



(12) 实用新型专利

(10) 授权公告号 CN 205007681 U

(45) 授权公告日 2016. 02. 03

(21) 申请号 201520678526. 5

(22) 申请日 2015. 09. 02

(73) 专利权人 浙江洪福环保有限公司

地址 312300 浙江省绍兴市上虞市下管镇工业区

(72) 发明人 罗游游

(51) Int. Cl.

B01D 29/05(2006. 01)

B01D 29/56(2006. 01)

B01D 29/64(2006. 01)

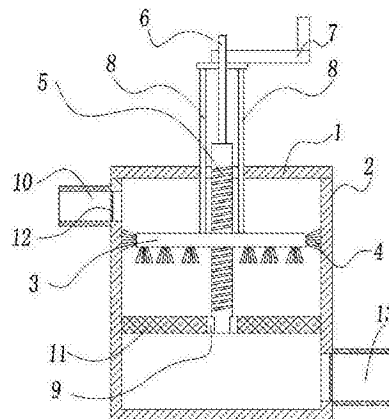
权利要求书1页 说明书2页 附图2页

(54) 实用新型名称

一种手动清扫的污水处理器

(57) 摘要

一种手动清扫的污水处理器,包括圆筒外壳、盖板、螺杆、螺母转盘、毛刷;盖板安装在圆筒外壳的上端开口处,圆筒外壳的上端一侧开有进水口,其下端的另一侧开有出水口,圆筒外壳的内部横向安装有第一过滤网,把圆筒外壳分隔成二个空腔;第一过滤网的中部设置有固定板,固定板中央竖直安装有向上穿过盖板的螺杆,螺杆上套接有螺母转盘,螺母转盘的上端面对称固定有一对平行的连接杆,该连接杆的上端与手柄刚性连接,螺母转盘的外侧壁以及下端面阵列安装有毛刷。进水口和出水口的内部均安装有第二过滤网。本实用新型有益效果是:结构简单,内置污垢清理装置,在正常过滤的同时可以对其内壁进行清扫,操作简单,维修方便。



1. 一种手动清扫的污水处理器,包括圆筒外壳、盖板、螺杆、螺母转盘、毛刷;

所述的盖板安装在圆筒外壳的上端开口处,所述的圆筒外壳的上端一侧开有进水口,其下端的另一侧开有出水口,所述的圆筒外壳的内部横向安装有第一过滤网,把圆筒外壳分隔成二个空腔;

所述的第一过滤网的中部设置有固定板,所述固定板中央竖直安装有向上穿过盖板的螺杆,所述的螺杆上套接有螺母转盘,螺母转盘中央的内螺纹和螺杆的外螺纹适配,螺母转盘能在螺杆上自由旋转;螺母转盘的上端面对称固定有一对平行的连接杆,该连接杆的上端与手柄刚性连接,所述螺母转盘的外侧壁以及下端面阵列安装有清洁刷。

2. 根据权利要求 1 所述的一种手动清扫的污水处理器,其特征在于:所述进水口和出水口的内部均安装有第二过滤网。

3. 根据权利要求 1 所述的一种手动清扫的污水处理器,其特征在于:所述螺杆的上端设置有穿过手柄的导杆,可以在手柄的孔洞中上下滑动。

一种手动清扫的污水处理器

技术领域

[0001] 本实用新型属于环保设备领域,特别是涉及一种手动清扫的污水处理器。

背景技术

[0002] 在人们的日常生活中,水对保障人们的生活和生命都起到很重要的作用,人们必须节约用水,循环用水,因此污水处理被广泛应用于各个领域,污水处理器在长时间使用后,会在筒壁上粘结有污垢,不利于污水的处理。

[0003] 现有的污水处理器多是结构复杂的结构,其内部的污垢很难清理,往往需要将整个污水处理器拆开来后才能清理,影响了了污水的处理效率。

发明内容

[0004] 为了克服现有技术的缺陷,本实用新型提供一种手动清扫的污水处理器。

[0005] 本实用新型采用的技术方案是:一种手动转动清洁的污水处理器,包括圆筒外壳、盖板、螺杆、螺母转盘、毛刷;

[0006] 所述的盖板安装在圆筒外壳的上端开口处,所述的圆筒外壳的上端一侧开有进水口,其下端的另一侧开有出水口,所述的圆筒外壳的内部横向安装有第一过滤网,把圆筒外壳分隔成二个空腔;

[0007] 所述的第一过滤网的中部设置有固定板,所述固定板中央竖直安装有向上穿过盖板的螺杆,所述的螺杆上套接有螺母转盘,螺母转盘中央的内螺纹和螺杆的外螺纹适配,螺母转盘能在螺杆上自由旋转;螺母转盘的上端面对称固定有一对平行的连接杆,该连接杆的上端与手柄刚性连接,所述螺母转盘的外侧壁以及下端面阵列安装有毛刷。

[0008] 作为优化方案,所述进水口和出水口的内部均安装有第二过滤网。

[0009] 作为优化方案,所述螺杆的上端设置有穿过手柄的导杆,可以在手柄的孔洞中上下滑动,使螺杆在使用中不致于产生晃动。

[0010] 本实用新型的有益效果是:结构简单,内置污垢清理装置,在正常过滤的同时可以对其内壁进行清扫,操作简单,维修方便。

附图说明

[0011] 图1是本实用新型的半剖结构示意图;

[0012] 图2是清扫第一过滤网时的工作状态图。

[0013] 附图标记:

[0014] 1 盖板,2 圆筒外壳,3 螺母转盘,4 毛刷,5 螺杆,6 导杆,7 手柄,8 连接杆,9 固定盘,10 进水口,11 第一过滤网,12 第二过滤网,13 出水口。

具体实施方式

[0015] 下面结合附图和实施例,进一步阐述本实用新型。

[0016] 如图 1-2 所示,一种手动转动清洁的污水处理器,包括圆筒外壳 2、盖板 1、螺杆 5、螺母转盘 3、毛刷 4;

[0017] 所述的盖板安装在圆筒外壳的上端开口处,所述的圆筒外壳的上端一侧开有进水口,其下端的另一侧开有出水口,所述的圆筒外壳的内部横向安装有第一过滤网,把圆筒外壳分隔成二个空腔;

[0018] 所述的第一过滤网 11 的中部设置有固定板 9,所述固定板 9 中央垂直安装有向上穿过盖板 1 的螺杆 5,所述的螺杆 5 上套接有螺母转盘 3,螺母转盘 3 中央的内螺纹和螺杆 5 的外螺纹适配,螺母转盘 3 能在螺杆 5 上自由旋转;螺母转盘 3 的上端面对称固定有一对平行的连接杆 8,该连接杆 8 的上端与手柄 7 刚性连接,所述螺母转盘 3 的外侧壁以及下端面阵列安装有毛刷 4。

[0019] 本实施例中,所述进水口 10 和出水口 13 的内部均安装有第二过滤网 12,提高污水处理效果。

[0020] 本实施例中,所述螺杆 5 的上端设置有穿过手柄 7 的导杆,可以在手柄 7 的孔洞中上下滑动,使螺杆 5 在使用中不致于产生晃动。

[0021] 通过手柄 7 的转动带动一对连接杆 8 和螺母转盘 3 绕着螺杆 5 转动,从而在转动的同时,带动螺母转盘 3 在螺杆 5 上升降,届时毛刷 4 对圆筒外壳 2 的内壁进行螺旋式清扫;

[0022] 如图 2 所示,当螺母转盘 3 下降到最下端时,螺母转盘 3 下端面的毛刷 4 可对第一过滤网 11 的上表面进行清扫。

[0023] 本实用新型结构简单,内置污垢清理装置,在正常过滤的同时可以对其内壁进行清扫,操作简单,维修方便。

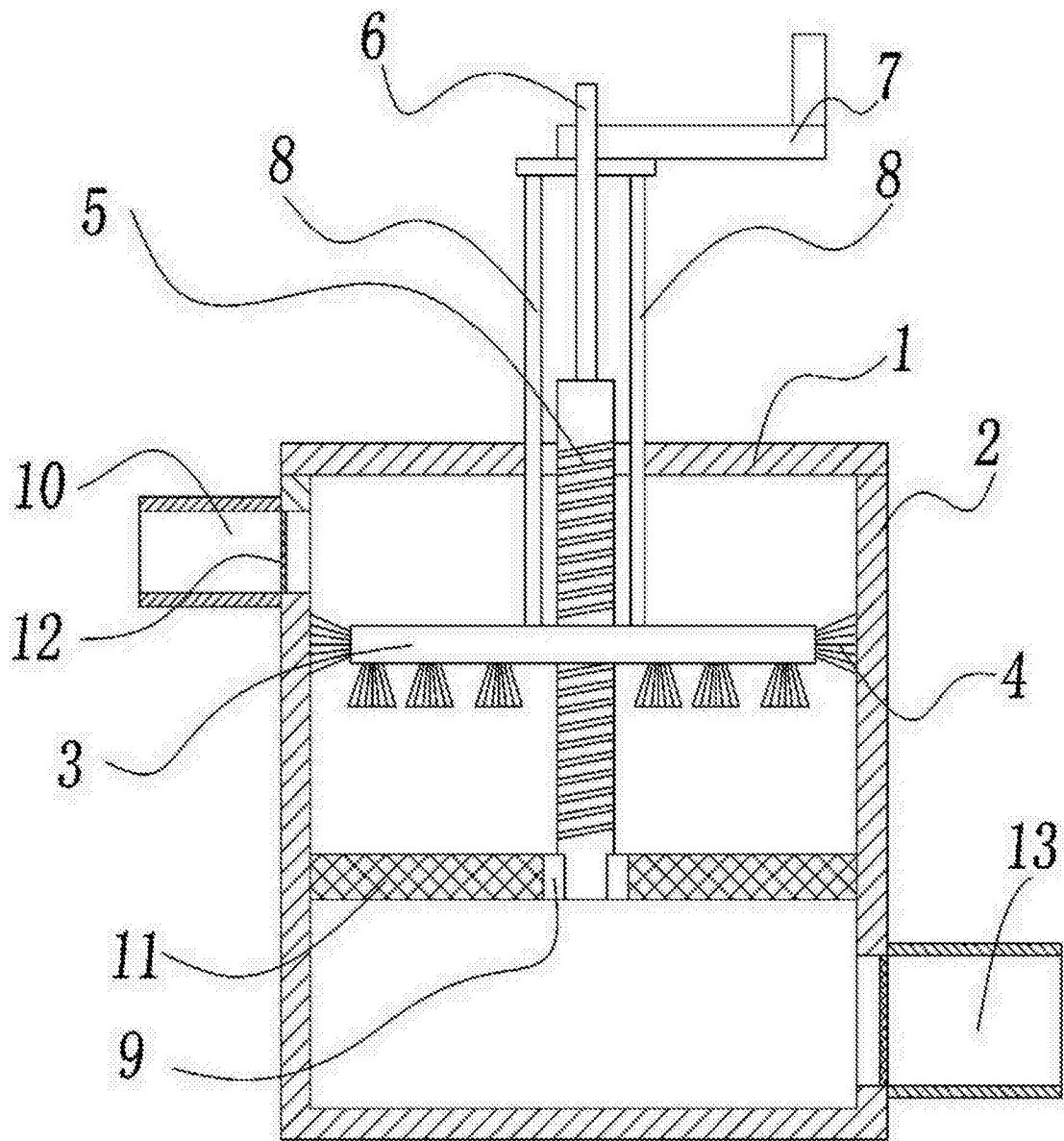


图 1

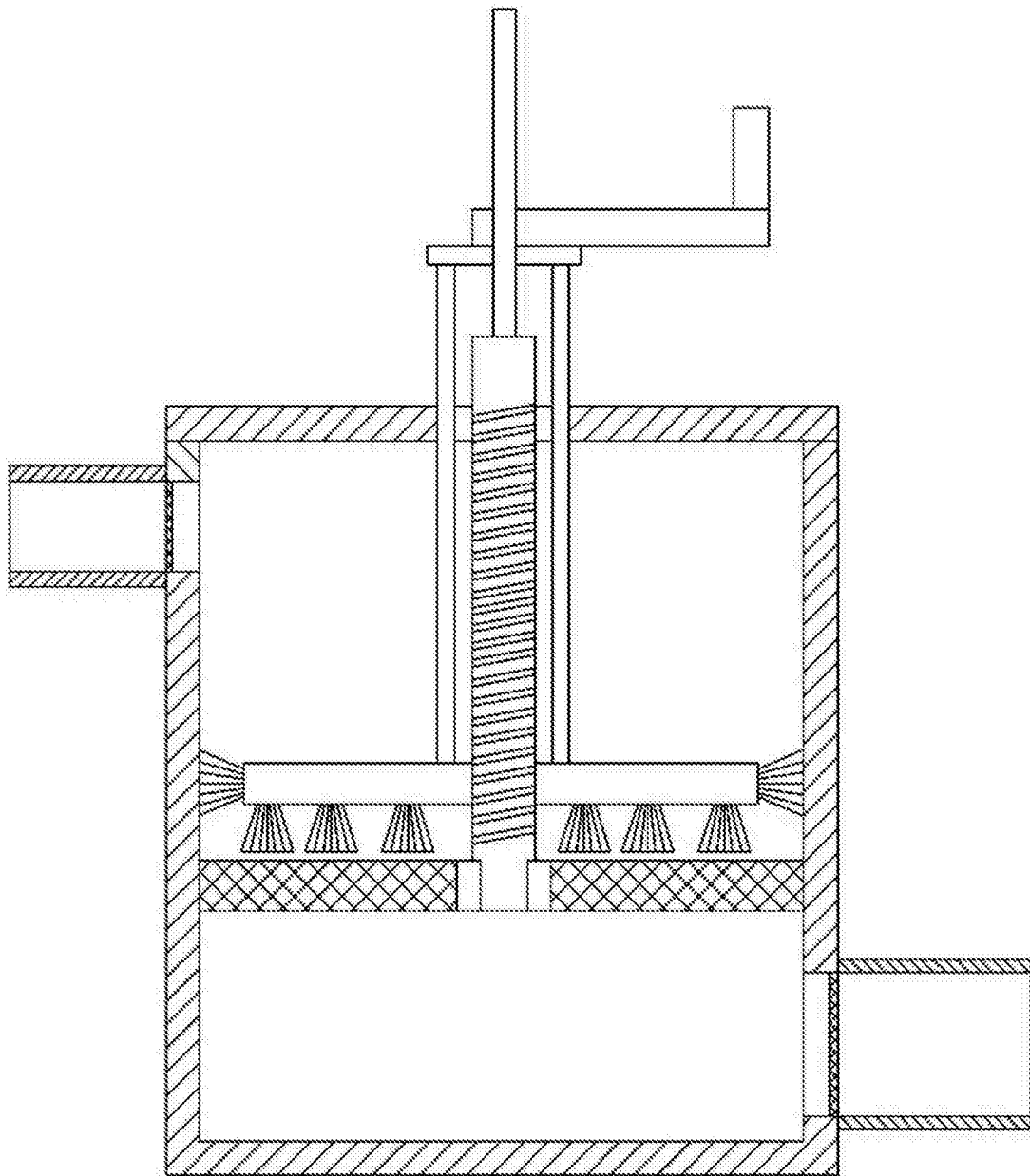


图 2