



(21) 申請案號：105129804 (22) 申請日：中華民國 94 (2005) 年 04 月 19 日
 (51) Int. Cl. : G02B3/02 (2006.01) H01L33/00 (2010.01)
 (30) 優先權：2004/10/18 南韓 10-2004-0083146
 (71) 申請人：三星顯示器公司 (南韓) SAMSUNG DISPLAY CO., LTD. (KR)
 南韓
 (72) 發明人：尹胄永 YOON, JU-YOUNG (KR)；姜碩桓 KANG, SEOCK-HWAN (KR)；李相吉
 LEE, SANG-GIL (KR)；朴世起 PARK, SE-KI (KR)；宋春鎬 SONG, CHUN-HO
 (KR)；李鐘瑞 LEE, JONG-SEO (KR)；金基哲 KIM, GI-CHERL (KR)
 (74) 代理人：惲軼群；陳文郎
 申請實體審查：有 申請專利範圍項數：13 項 圖式數：25 共 59 頁

(54) 名稱

發光二極體及用於此發光二極體之透鏡 (二)

LIGHT EMITTING DIODE AND LENS FOR THE SAME

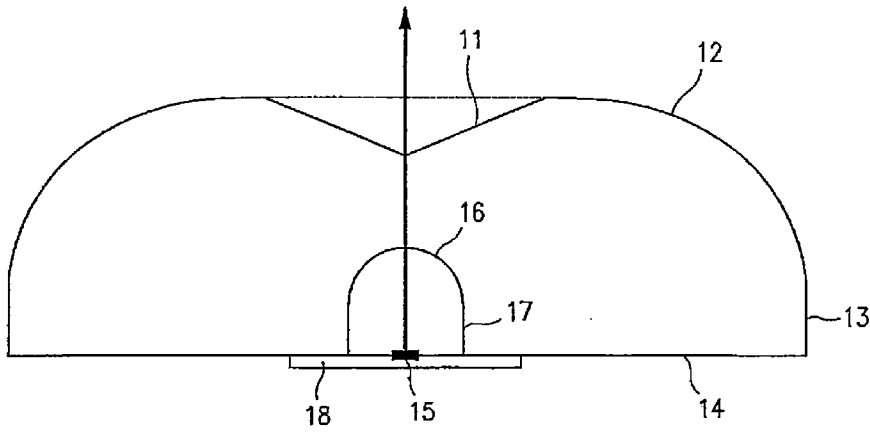
(57) 摘要

一用於一發光二極體之透鏡係以具有折射係數 n 之材料形成，且該透鏡包括一基底，一從基底延伸之第一彎曲周圍表面，一從第一彎曲周圍表面延伸之彎曲中央邊緣表面，以及從彎曲中央邊緣表面延伸之彎曲最中央表面。該基底包括一用於接收一發光晶片於其中之槽。在透鏡中，從基底之一中央至彎曲中央邊緣表面之一點之距離總是短於對彎曲中央邊緣表面之點之曲度之半徑。彎曲最中央表面具有相關於基底之一凹形。另外，當形成於透鏡之一主軸和彎曲最中央表面之一點之正切線間之鈍角為 $A1$ ，且形成於一將基底之中央聯結至彎曲最中央表面之點之直線和透鏡之主軸間之銳角為 $A2$ 時，透鏡滿足等式： $A1+A2 < 90 + \sin^{-1}(1/n)$ 。

A lens for a light emitting diode is formed with a material having a refractive index of n , and the lens includes a base, a first curved circumferential surface extending from the base, a curved center-edge surface extending from the first curved circumferential surface, and a curved centermost surface extending from the curved center-edge surface. The base includes a groove for receiving a light emitting chip therein. In the lens, a distance from a center of the base to a point of the curved center-edge surface is always shorter than the radius of curvature for the point of the curved center-edge surface. The curved centermost surface has a concave shape with respect to the base. In addition, when an obtuse angle formed between a main axis of the lens and a tangent line of a point of the curved centermost surface is $A1$, and an acute angle formed between a straight line linking the center of the base to the point of the curved centermost surface and the main axis of the lens is $A2$, the lens satisfies the equation: $A1+A2 < 90 + \sin^{-1}(1/n)$.

指定代表圖：

第 14 圖



符號簡單說明：

11 . . . 彎曲最中央表面

12 . . . 彎曲中央邊緣表面

13 . . . 彎曲周圍表面

14 . . . 基底

15 . . . 發光晶片

16 . . . 彎曲中央表面

17 . . . 彎曲周圍表面

18 . . . 支撐單元

201700997

發明摘要

※ 申請案號：105129804 (由101133274分割)

※ 申請日：094/04/19

※ IPC 分類：G02B 3/02 (2006.01)

H01L 33/00 (2010.01)

【發明名稱】(中文/英文)

發光二極體及用於此發光二極體之透鏡(二)

Light Emitting Diode and Lens for the Same

【中文】

一用於一發光二極體之透鏡係以具有折射係數 n 之材料形成，且該透鏡包括一基底，一從基底延伸之第一彎曲周圍表面，一從第一彎曲周圍表面延伸之彎曲中央邊緣表面，以及從彎曲中央邊緣表面延伸之彎曲最中央表面。該基底包括一用於接收一發光晶片於其中之槽。在透鏡中，從基底之一中央至彎曲中央邊緣表面之一點之距離總是短於對彎曲中央邊緣表面之點之曲度之半徑。彎曲最中央表面具有相關於基底之一凹形。另外，當形成於透鏡之一主軸和彎曲最中央表面之一點之正切線間之鈍角為 $A1$ ，且形成於一將基底之中央聯結至彎曲最中央表面之點之直線和透鏡之主軸間之銳角為 $A2$ 時，透鏡滿足等式： $A1+A2 < 90+\sin^{-1}(1/n)$ 。

【英文】

A lens for a light emitting diode is formed with a material having a refractive index of n , and the lens includes a base, a first curved circumferential surface extending from the base, a curved center-edge surface extending from the first curved circumferential surface, and a curved centermost surface extending from the curved center-edge surface. The base includes a groove for receiving a light emitting chip therein. In the lens, a distance from a center of the base to a point of the curved center-edge surface is always shorter than the radius of curvature for the point of the curved center-edge surface. The curved centermost surface has a concave shape with respect to the base. In addition, when an obtuse angle formed between a main axis of the lens and a tangent line of a point of the curved centermost surface is $A1$, and an acute angle formed between a straight line linking the center of the base to the point of the curved centermost surface and the main axis of the lens is $A2$, the lens satisfies the equation: $A1+A2 < 90+\sin^{-1}(1/n)$.

【代表圖】

【本案指定代表圖】：第（ 14 ）圖。

【本代表圖之符號簡單說明】：

- | | |
|---------------|-------------|
| 11...彎曲最中央表面 | 15...發光晶片 |
| 12...彎曲中央邊緣表面 | 16...彎曲中央表面 |
| 13...彎曲周圍表面 | 17...彎曲周圍表面 |
| 14...基底 | 18...支撐單元 |

【本案若有化學式時，請揭示最能顯示發明特徵的化學式】：

(無)

發明專利說明書

(本說明書格式、順序，請勿任意更動)

【發明名稱】(中文/英文)

發光二極體及用於此發光二極體之透鏡(二)
Light Emitting Diode and Lens for the Same

【技術領域】

發明領域

[0001]本揭示內容係關於用於一顯示裝置之光源。

【先前技術】

發明背景

[0002]用於諸如在一電視接收器或電腦監視器中之影像顯示之顯示裝置分類為成自發光顯示器和一需要一分離光源之一光線接收顯示器。發光二極體(LED)，電致發光(EL)，真空發光顯示器(VFD)，場發射顯示器(FED)，以及電漿顯示器面板(PDP)裝置等包括在自發光顯示裝置中，同時液晶顯示器(LCDs)等包括於光線接收顯示裝置。

[0003]LCD包括例如一對個別地在其內表面上具有電極之面板，以及插入於面板之間之介電非等向性液晶層。在LCD中，在場產生電極間之電壓差之變動，即，在由電極所產生之一電場之強度上的變化，改變了通過LCD之光線之傳送，且如此藉由控制介於電極間之電壓差來獲得所要的影像。

[0004]在LCD中，一光線可為一自然光，或一從在LCD分離地使用之光源單元所出之人工光線。

[0005]一背光裝置為一用於LCD之代表性的人工光源裝置。背光裝置利用發光二極體(LEDs)或諸如冷陰極螢光燈(CCFLs)，外部電極螢光燈(EEFLs)之螢光燈做為光源。

[0006]LED為對環境友善的，因為它不使用汞(Hg)，且其具有穩定的特性。因為這些理由，所以LED是一較屬意之光源。

[0007]然而，當使用LED做為一表面光源裝置時，一些問題可能產生。這是因為從LED發出之光線傾向於聚集在一狹窄區域中。

【發明內容】

發明概要

[0008]根據本發明之一實施例，提供一透鏡，其包含：一基底；一從基底從向延伸之第一彎曲周圍表面；一從第一彎曲周圍表面延伸之第一彎曲中央表面，其中從基底之中央至第一彎曲中央表面之點之距離短於第一彎曲中央表面之對應點之曲度之半徑。

[0009]透鏡進一步包含一從基底向上形成之中央空心部份。中央空心部份係由一第二彎曲周圍表面及從第二彎曲周圍表面延伸之第二彎曲中央表面所構成的，其為透鏡之內部表面。在此透鏡中，最好從基底之中央至第二彎曲中央表面之點之距離長於第二彎曲中央表面之對應點之曲度之半徑。

[0010]第二彎曲中央表面和第二彎曲周圍表面之邊界區域最好被置於與基底之中央相關約20度至約50度內。

又，第一彎曲中央表面和第一彎曲周圍表面之邊界區域被置於與基底之中央相關20度至50度內。

[0011]在此透鏡中，基底包括一用於接收一發光晶片於其中之槽，而從基底之中央至第一彎曲周圍表面之點之距離短於對第一彎曲周圍表面之對應點之曲度之半徑。

[0012]根據本發明之其他實施例，提供一種透鏡，其係以具有折射係數 n 之材料所形成的，且其包含：一基底；一從該基底向上延伸之第一彎曲周圍表面；一從第一彎曲周圍表面延伸之彎曲中央邊緣表面；以及從彎曲中央邊緣表面所延伸之彎曲最中央表面。

[0013]在此，最好從基底之一中央至彎曲中央邊緣表面之點之距離總是短於對彎曲中央邊緣表面之對應點之曲度之半徑。

[0014]彎曲最中央表面相對於基底具有一凹形。

[0015]在此，最好透鏡被建構為滿足下列等式：

$$A1+A2 < 90+\sin^{-1}(1/n)$$

[0016]其中 $A1$ 為介於透鏡之主軸和彎曲最中央表面之點之正切線間之鈍角，而 $A2$ 為介於一聯結基底之中央至彎曲最中央表面之對應點之直線和透鏡之主軸間所形成之銳角。

[0017]透鏡進一步包含從透鏡之基底向上形成之中央空心部份。中央空心部份包括一第二彎曲周圍表面及從第二彎曲周圍表面延伸之彎曲中央表面，其為透鏡之內部表面。

[0018]在此，最好從基底之中央至彎曲中央表面之一點之距離長於對彎曲中央表面之對應點之曲度之半徑。當透鏡之主軸與彎曲中央邊緣表面和彎曲最中央表面之邊界點之正切線交叉時，它們交叉於一90度之角上。

[0019]又最好彎曲中央邊緣表面和第一彎曲周圍表面之一邊界區域可位於與基底之中央相關約20度至約50度內。彎曲最中央表面可為一圓錐形的槽。

[0020]根據本發明之其他實施例，提供一LED，其包含：一包括一基底，一從基底向上延伸之第一彎曲周圍表面，以及一第一彎曲中央表面之第一透鏡；以及被提供於第一透鏡下方之發光晶片。

[0021]在此，最好從發光晶片之上方表面之點至彎曲中央表面之一點之距離短於對第一彎曲中央表面之對應點之曲度之半徑。

[0022]LED進一步包含一從第一透鏡之基底向形成之中央空心部份。中央空心部份包括一第二彎曲周圍表面和一從第二彎曲周圍表面延伸之第二彎曲中央表面，其為第一透鏡之內部表面。在此，最好發光晶片之一上方表面之一點至第二彎曲中央表面之一點之距離長於對第二彎曲中央表面之對應點之曲度之半徑。

[0023]LED進一步包含一第二透鏡，其被提供在第一透鏡之中央空心部份中以覆蓋發光晶片。第二透鏡包括一基底，一從基底向上延伸之第三彎曲周圍表面，以及從第三彎曲周圍表面延伸之第三彎曲中央表面。在此透鏡中，最

好從發光晶片之一上方表面之一點至第三彎曲中央表面之一點之距離短於第三彎曲中央表面之一對應點之曲度之半徑。

[0024]LED進一步包含一從第二透鏡之基底向上形成之中央空心部份。中央空心部份包括一第四彎曲周圍表面以及從第四彎曲周圍表面延伸之第四彎曲中央表面，其為透鏡之內部表面。在第二透鏡中，最好從發光晶片之一上方表面之一點至第四彎曲中央表面之一點之距離長於對第四彎曲中央表面之對應點之曲度之半徑。

[0025]第二透鏡係以具有折射係數 n 之材料所形成的，且其包括一基底，一從基底向上延伸之第五彎曲周圍表面，一從第五彎曲周圍表面延伸之彎曲中央邊緣表面，以及從彎曲中央邊緣表面所延伸之彎曲最中央表面。一槽係形成於基底之中央上，用以將發光晶片接收在其中。

[0026]在第二透鏡中，最好從發光晶片之一上方表面之一點至彎曲中央邊緣表面之一點之距離短於對彎曲中央邊緣表面之對應點之曲度之半徑，且從發光晶片觀看時，彎曲最中央表面具有一凹形。

[0027]LED進一步包含一從第二透鏡之基底向上形成之中央空心部份。中央空心部份包括一第六彎曲周圍表面以及從第六彎曲周圍表面延伸之一第六彎曲中央表面，其為第二透鏡之內部表面。在此，最好從發光晶片之一上方表面之一點至第六彎曲中央表面之一點之距離長於對第六彎曲中央表面之對應點之曲度之半徑。

[0028] LED進一步包含一支撐單元，其被附加至第一透鏡之基底，其係用以將發光晶片支撐於其上。

[0029] 根據本發明之其他實施例，提供一LED，其係由下列構成：一由具有折射係數 n 之材料所構成之第一透鏡，且該透鏡包括一基底，一從基底向上延伸之第一彎曲周圍表面，一從第一彎曲周圍表面延伸之第一彎曲中央邊緣表面，以及從第一彎曲中央邊緣表面延伸之第一彎曲最中央表面；以及一被提供在第一透鏡下方之發光晶片。

[0030] 在此LED中，從發光晶片之一上方表面之一點至第一彎曲中央邊緣表面之一點之距離短於對第一彎曲中央邊緣表面之對應點之曲度之半徑。當從發光晶片觀看時，第一彎曲最中央表面具有一凹形。

[0031] 在此，最好LED被建構為滿足下列等式：

$$A1+A2 < 90+\sin^{-1}(1/n)$$

[0032] 其中 $A1$ 為一介於第一透鏡之主軸和第一彎曲最中央表面之一點之正切線間所形成之鈍角，而 $A2$ 為一介於一將基底之中央與第一彎曲最中央表面之對應點聯結之直線和第一透鏡之主軸間形成之銳角。

[0033] LED進一步包含一從第一透鏡之基底向上形成之中央空心部份。中央空心部份包括一第二彎曲周圍表面和一從第二彎曲周圍表面延伸之第一彎曲中央表面，其為第一透鏡之內部表面。在此，最好從發光晶片之一上方表面之一點至第一彎曲中央表面之一點之距離長於對第一彎曲中央表面之對應點之曲度之半徑。

[0034] LED進一步包含一第二透鏡，其係被提供於第一透鏡之中央空心部份中以覆蓋發光晶片。第二透鏡包括釀益底，一從基底向上延伸之第三彎曲周圍表面，以及從第三彎曲周圍表面延伸之第二彎曲中央表面。

[0035] 在此，最好從發光晶片之一上方表面之一點至第二彎曲中央表面之一點之距離短於對第二彎曲中央表面之對應點之曲度之半徑。

[0036] LED進一步包含一從第二透鏡之基底向上形成之中央空心部份。中央空心部皆包括一第四彎曲周圍表面以及從第四彎曲周圍表面延伸之第三彎曲中央表面，其為第二透鏡之內部表面。

[0037] 在此，又最好從發光晶片之一上方表面之一點至第三彎曲中央表面之一點之距離長於對第三彎曲中央表面之對應點之曲度之半徑。

[0038] 第二透鏡係以具有折射係數 n 之材料所形成，且第二透鏡包括一基底，一從基底向上延伸之第五彎曲周圍表面，一從第五彎曲周圍表面延伸之第二彎曲中央邊緣表面以及一從第二彎曲中央邊緣表面延伸之第二彎曲最中央表面。

[0039] 在此，最好從發光晶片之一上方表面之一點至第二彎曲中央邊緣表面之一點之距離短於對第二彎曲中央邊緣表面之對應點之曲度之半徑，且當從發光晶片來觀看時，第二彎曲最中央表面具有一凹形。

[0040] LED進一步包含一從第二透鏡之基底向上形成

之中央空心部份。中央空心部份係由一第六彎曲周圍表面和從第六彎曲周圍表面延伸之一第四彎曲中央表面構成的，其為第二透鏡之內部表面。

[0041]在此，最好從發光晶片之一上方表面之一點至第四彎曲中央表面之一點之距離長於對第四彎曲中央表面之對應點之曲度之半徑。

[0042]LED進一步包含一支撐單元，其附加於第一透鏡之基底以將發光晶片支撐在其上。

[0043]在此LED中，第一彎曲最中央表面為一圓錐形槽。

[0044]根據本發明之其他實施例，提供一LED，其包含：一包括一基底，一從基底向上延伸之第一彎曲周圍表面，以及一第一彎曲中央表面之透鏡；以及一被提供在透鏡下方之發光晶片。

[0045]在此LED中，至少第一彎曲中央表面和第一彎曲周圍表面之一部份區域包括一不平坦樣式。在此，最好從發光晶片之一上方表面之一點至第一彎曲中央表面之一輪廓之一點之距離短於對第一彎曲中央表面之輪廓表面之對應點之曲度之半徑。

[0046]LED進一步包含從透鏡之基底向上形成之一中央空心部份。中央空心部份包括一第二彎曲周圍表面和一從第二彎曲周圍表面延伸之第二彎曲中央表面，其為透鏡之內部表面。在此，最好從發光晶片之一上方表面之一點至第二彎曲中央表面之一點之距離長於對第二彎曲中央表

面之對應點之曲度之半徑。

[0047] LED進一步包含一內部透鏡，其被提供於透鏡之中央空心部份中以覆蓋發光晶片。內部透鏡包括一基底，一從基底向上延伸之彎曲周圍表面，以及一從彎曲周圍表面延伸之一彎曲中央表面。

[0048] 在此，最好從發光晶片之一上方表面之一點至彎曲中央表面之一點之距離短於對彎曲中央表面之對應點之曲度之半徑。

[0049] 在LED中，不平坦樣式形成於第一彎曲中央表面和第一彎曲周圍表面之邊界區域上。

[0050] 根據本發明之其他實施例，提供一LED，其包含：一透鏡，其由具有折射係數 n 之材料所形成，且其包括一基底，一從基底向上延伸之第一彎曲周圍表面，一從第一彎曲周圍表面延伸之彎曲中央邊緣表面，以及從彎曲中央邊緣表面延伸之彎曲最中央表面；以及一被提供在透鏡下方之發光晶片。

[0051] 在LED中，彎曲最中央表面，彎曲中央邊緣表面和第一彎曲周圍表面之至少一部份區域包括一不平坦樣式。在此，最好從發光晶片之一上方表面之一點至彎曲中央邊緣表面之一點之距離短於對彎曲中央邊緣表面之一輪廓表面之對應點之曲度之半徑，且當從發光晶片觀看時，彎曲最中央表面具有一凹形。

[0052] 在此，最好LED建構來滿足下列等式：

$$A1+A2 < 90+\sin^{-1}(1/n)$$

[0053]其中A1為介於透鏡之主軸和彎曲最中央表面之點之正切線間之鈍角，而A2為介於一聯結基底之中央至彎曲最中央表面之對應點之直線和透鏡之主軸間所形成之銳角。

[0054]Led進一步包含從透鏡之基底向上形成之一中央空心部份。中央空心部份包括一第二彎曲周圍表面以及一從第二彎曲周圍表面向上延伸之彎曲中央表面，其為透鏡之內部表面。

[0055]在此，最好從發光晶片之一上方表面之一點至彎曲中央表面之一點之距離長於彎曲中央表面之對應點之曲度之半徑。

[0056]LED進一步包含一內部透鏡，其被提供於透鏡之中央空心部份中以覆蓋發光晶片。內部透鏡包括一基底，一從基底向上延伸之彎曲周圍表面，以及一從彎曲周圍表面延伸之彎曲中央表面。在此，最好從發光晶片之一上方表面之一點至彎曲中央表面之一點之距離短於彎曲中央表面之對應點之曲度之半徑。

[0057]在LED中，不平坦樣式可形成於彎曲最中央表面和彎曲中央邊緣表面之邊界區域以及彎曲中央邊緣表面和第一彎曲周圍表面之邊界區域上。彎曲最中央表面可為一圓錐形的槽。

[0058]根據本發明之其他實施例，提供一LED，其包含一透鏡，其包括一基底，一從基底向上延伸之第一彎曲周圍表面，以及一第一彎曲中央表面。

[0059]在此LED中，介於一將基底之中央聯結至第一彎曲中央表面之一點之直線和透鏡之主軸間形成之銳角大於介於對第一彎曲表面之對應點之法線和透鏡之主軸間形成之銳角。

[0060]LED進一步包含一從透鏡之基底向上形成之中央空心部份。中央空心部份係由一第二彎曲周圍表面和從第二彎曲周圍表面延伸之第二彎曲中央表面構成，其為透鏡之內部表面。

[0061]在此，最好介於一聯結基底中央至第二彎曲中央表面之一點之直線和透鏡之主軸間形成之銳角小於介於對第二彎曲中央表面之對應點之法線和透鏡之主軸間形成之銳角。

[0062]根據本發明之其他實施例，提供對一LED之透鏡，其係由具有折射係數 n 之材料形成的，且其係由下列構成：一基底；一從基底向上延伸之第一彎曲周圍表面；一從第一彎曲周圍表面延伸之彎曲中央邊緣表面；以及一從彎曲中央邊緣表面延伸之彎曲最中央表面。

[0063]在此，最好介於一聯結基底中央至彎曲中央邊緣表面之一點之直線和透鏡之主軸間形成之銳角大於一介於對彎曲中央邊緣表面之對應點之法線和透鏡之主軸間形成之銳角，且從基底觀看時，彎曲最中央表面具有一凹形。

[0064]在此，最好介於一聯結基底之中央至彎曲中央邊緣表面之一點之直線與透鏡之主軸間形成之銳角大於介於對彎曲中央邊緣表面之對應點之法線和透鏡之主軸間形成

之銳角，且從基底觀看時，彎曲最中央表面具有一凹形。

[0065]在此，最好透鏡建構來滿足下列等式：

$$A1+A2 < 90+\sin^{-1}(1/n)$$

[0066]其中A1為介於透鏡之主軸和彎曲最中央表面之點之正切線間之鈍角，而A2為介於一聯結基底之中央至彎曲最中央表面之對應點之直線和透鏡之主軸間所形成之銳角。

[0067]透鏡進一步包含從透鏡之基底向上形成之一中央空心部份。中央空心部份係由一第二彎曲周圍表面和從第二彎曲周圍表面延伸之彎曲中央表面構成的，其為透鏡之內部表面。

[0068]在此，最好介於一聯結基底之中央至彎曲中央表面之一點之一直線和透鏡之主軸間所形成之一銳角小於介於彎曲中央表面之對應點之法線和透鏡之主軸間形成之銳角。

[0069]根據本發明之其他實施例，一對於一發光二極體之透鏡包含一基底，一從基底延伸之第一彎曲表面，以及一從第一彎曲表面延伸之第二彎曲表面，其中從基底之一中央至第二彎曲表面之一點之距離短於第一彎曲中央表面之點之曲度之半徑。

[0070]透鏡可包括從基底形成之一空心部份，

[0071]其中空心部份係由一第三彎曲表面和一從第三彎曲表面延伸之第四彎曲表面所構成的，且其中從基底之中央至第四彎曲表面之一點之距離長於對第四彎曲表面之

點之曲度半徑。

【圖式簡單說明】

[0072]從下列描述，連結附圖來更詳細地了解本發明之較佳實施例，其中：

[0073]第1圖為一根據本發明之一實施例之一LCD之方塊圖。

[0074]第2圖為一示意地說明之根據本發明之一實施例之一LCD之放大透視圖。

[0075]第3圖為一根據本發明之一實施例之一LCD之像素單元之等效電路圖。

[0076]第4圖為一根據本發明之一實施例之發光二極體之透視圖。

[0077]第5圖為一第4圖之發光二極體之橫截面圖。

[0078]第6圖為一說明第4圖之發光二極體之一透鏡之表面上之光線折射之參考圖。

[0079]第7圖為一根據本發明之一實施例之一發光二極體之透視圖。

[0080]第8圖為一第7圖之發光二極體之橫截面圖。

[0081]第9圖為一根據本發明之一實施例之一發光二極體之橫截面圖。

[0082]第10圖為一根據本發明之一實施例之一發光二極體之橫截面圖。

[0083]第11圖為一根據本發明之一實施例之一發光二極體之透視圖。

[0084]第12圖為一第11圖之發光二極體之橫截面圖。

[0085]第13圖為一說明第11圖之發光二極體之一透鏡之表面上光線折射之參考圖。

[0086]第14圖至第18圖為根據本發明之實施例之發光二極體之橫截面圖。

[0087]第19圖至第24圖為顯示根據本發明之實施例之LEDs之橫截面圖。

[0088]第25圖為一顯示對從根據本發明之實施例之LEDs發出之光線之入射角之通量之圖形。

【實施方式】

較佳實施例之詳細說明

[0089]現將在下文中參考附圖來更完整地描述本發明之實施例，其中顯示了本發明之較佳實施例。然而，本發明可以不同型式來實施且不應被理解為受限於在此提出之實施例。而是，提供這些實施例，如此使得本揭示內容將詳細且完整，且將完整地傳達本發明之範圍給熟悉技藝之人士。

[0090]在圖式中，為了清楚起見將層，薄膜，和區域之厚度誇大。通篇中類似數字指稱類似元件。將了解到當諸如一層，薄膜，區域或基體之元件稱為在其他元件“之上”時，其可直接在其他元件上或亦可有出現插入元件。

[0091]在下文中，將參考附圖來詳細描述根據本發明之較佳實施例之一用於顯示裝置之光源裝置。

[0092]第1圖為根據本發明之一實施例之一LCD之方塊

圖，第2圖為示意地說明根據本發明之一實施例之一LCD之擴大透視圖，以及第3圖為根據本發明之一實施例之一LCD之像素單元之等效電路圖。

[0093] 參考第1圖，根據本發明之一實施例之一LCD包含一LC面板組件300，一閘驅動器400和一資料驅動器500，其連接至LC面板組件300，一連接至資料驅動器400之灰階電壓產生器800，一用以供應光線給LC面板組件300之光源部份910，一用以控制光源部份910之光源驅動器920，以及一用以控制上述元件之訊號控制器600。

[0094] 參考第2圖，根據本發明之一實施例之LCD組態包含一LC模組350，其包括一顯示單元330和一背光340，用於接收和支撐LC模組350之一前方遮罩361和一後方遮罩362，以及模鑄框架363和364。

[0095] 顯示單元330包括LC面板組件300，附加於LC面板組件300之一閘帶承載封裝(TCP)410以及一資料TCP 510，以及個別地附加於對應TCPs 410和510之一閘印刷電路板(PCB)450和一資料PCB 550。

[0096] 在第2和第3圖中所示之結構圖中，LC面板組件300包括彼此相對之一下方面板100和一上方面板200，以及插入於其之間之一LC層3。在第1和第3圖中所示之等效電路中，LC面板組件300包括多條顯示訊號線G1-Gn和D1-Dm，以及連接至其且大致配置於一矩陣中之多個像素。

[0097] 顯示訊號線G1-Gn和D1-Dm被提供於下方面板100上且包括用以傳送閘訊號(亦稱為“掃瞄訊號”)之閘線

G1-Gn以及用以傳送資料訊號之多條資料線D1-Dm。閘線G1-Gn大致於一列方向上延伸且大致彼此平行，同時資料線大致於一行方向上延伸且大致彼此平行。

[0098]每個像素包括一連接至顯示訊號線G1-Gn和D1-Dm之切換元件Q，以及連接至切換元件Q之一LC電容器CLC以及一儲存電容器CST。可省略儲存電容器CST。

[0099]諸如一薄膜電晶體(TFT)之切換元件Q被提供在下方面板100上，且具有三個端點：一連接至閘線G1-Gn之一之控制端點；一連接至資料線D1-Dm之輸入端點；以及一連接至LC電容器CLC和儲存電容器CST之二者之輸出端點。

[0100]LC電容器CLC包括一被提供在下方面板100上之像素電極190以及一被提供在上方面板200上之一共用電極270來做為二個端點。插入於二電極190和270間之LC層3作用如LC電容器CLC之一介電質。像素電極190連接至切換元件Q，且共用電極270被供應以一共用電壓Vcom且覆蓋上方面板200之整個表面。或者，共用電極270可被提供於下方面板100上。至少一像素電極190和共用電極270可成形為一塊狀或一帶狀。

[0101]儲存電容器CST為LC電容器CLC之一輔助電容器。當被提供在下方面板100上之像素電極190和一分離訊號線(未顯示)彼此重疊時，將一絕緣物插入於其之間，重疊之部份變成儲存電容器CST。分離訊號線被供應以一預先決定之電壓，諸如共用電壓Vcom。或者，儲存電容器CST

可藉由分離訊號線與直接置於像素電極190之前之先前閘線之像素電極重疊以及將一絕緣物插入於其之間來形成。

[0102]為了彩色顯示，每個像素唯一地展示三基本色之一(即空間劃分)，或依序地視時間而定輪番展示三基本色(即時間劃分)，如此使得基本色之空間或時間總和被識別為一所要的色彩。第3圖顯示空間劃分之一範例，其中每個像素包括一色彩濾波器230，其係用以在對應於像素電極190之上方面板200之區域中展示基本色彩之一。或者，色彩濾波器230可被提供於下方面板100之像素電極190之上或之下。

[0103]參考第2圖，背光340被安裝在LC面板組件300之下方。背光340包含一光源單元349，其包括一印刷電路板(PCB)345以及安裝於其上之多個發光二極體(LEDs)344，以及被提供在LC面板組件300和LEDs 344之間之一光導引板342和多個光薄板343，其係用以將光線從LEDs 344分散至LC面板組件300。背光340進一步包含一反射板341，其被提供在PCB 345上且用以將來自LEDs 344之光線反射朝向LC面板組件300，且包括多個孔，在該處LEDs 344之發光晶片從該處突出。背光340進一步包含一被提供在反射板341和光導引板342之間且用以維持介於光源單元349和光導引板342間之規律間隔和用以支撐光導引板342和光學薄板343之模鑄框架364。

[0104]做為光源之LEDs 344可為白光發光二極體或紅，綠和藍光發光二極體之組合。紅光發光二極體等可使

用做為白光發光二極體之一輔助二極體。LEDs 344以一預先決定型式被配置在PCB 345上，藉此形成光源單元349。

[0105]第2圖顯示三個光源單元349，但光源單元349之數目可視LCD之所需之亮度，螢幕尺寸等來改化。

[0106]極化器(未顯示)被提供在二面板100和200之外部表面上，用以將從光源單元349發出之光線極化。

[0107]參考第1和第2圖，灰階電壓產生器800包括於資料PCB 550中且產生二組與像素之透明度相關之多個灰階電壓。在一組中之灰階電壓具有一與共用電壓Vcom相關之正極性，同時另一組之那些具有一與共用電壓Vcom之負極性。

[0108]閘驅動器400個別地安裝於每個閘TCP 410上，其具有一積體電路(IC)晶片之形狀，且驅動器個別地連接至LC面板組件300之閘線G1-Gn，其係用以傳送由從一外部裝置輸入至閘訊號線G1-Gn之閘開電壓Von和閘閉電壓Voff之組合構成之閘訊號。

[0109]資料驅動器500個別地安裝在每個資料TCP 510上，其具有IC晶片之形狀，且驅動器個別地連接至LC面板組件300之資料線D1-Dm，其係用以傳送在從灰階電壓產生器800供應至資料訊號線D1-Dm之灰階電壓中選擇之資料電壓。

[0110]在本發明之其他實施例中，閘驅動器400或資料驅動器500直接安裝在下方面板100上，其具有一IC晶片之形狀，且在本發明之其他實施例中，閘驅動器400或資料驅

動器 500 與其他元件整合至下方面板 100 中。在上述情況中，可省略閘 PCB 450 或閘 TCP 410。

[0111] 訊號控制器 600 包括於資料 PCB 550 或閘 PCB 450 中，其係用以控制閘驅動器 400 或資料驅動器 500 之操作。

[0112] 在下文中，將描述上述 LCD 之操作。

[0113] 訊號控制器 600 從一外部圖形控制器(未顯示)接收輸入影像訊號 R, G 和 B 以及輸入控制訊號以控制其之顯示，諸如一垂直同步訊號 Vsync，一水平同步訊號 Hsync，一主時脈 MCLK，一資料致能訊號 DE 等。為回應輸入影像訊號 R, G 和 B 以及輸入控制訊號，訊號控制器 600 處理適於 LC 面板組件操作之影像訊號 R, G 和 B，且產生閘控制訊號 CONT1 和資料控制訊號 CONT2，且然後分別輸出閘控制訊號 CONT1 和資料控制訊號 CONT2 給閘驅動器 400 和資料驅動器 500。

[0114] 閘控制訊號 CONT1 包括一用以指示一框架之開始之垂直同步開始訊號 STV，一用以控制閘開電壓 Von 之輸出時間之閘時脈訊號 CPV，以及一用以定義閘開電壓 Von 之持續時間之輸出致能訊號 OE。

[0115] 資料控制訊號 CONT2 包括一用以指示資料傳送開始之水平同步開始訊號 STH，一用以指令以將資料電壓應用至資料線 D1-Dm 之載入訊號 LOAD，一用以將資料電壓與共用電壓 Vcom 相關之極性反轉之反轉訊號 RVS，以及一資料時脈訊號 HCLK。

[0116]為了回應來自訊號控制器600之資料控制訊號CONT2，資料驅動器500從訊號控制器600連續地接收對一系列像素之影像資料DAT，將它們位移，將影像資料DAT轉換成來自灰階電壓產生器800之灰階電壓中所選擇之類比資料電壓，且然後將資料電壓應用至資料線D1-Dm。

[0117]閘驅動器400應用閘開電壓Von至閘線G1-Gn，以回應來自訊號控制器600之閘控制訊號CONT1，且藉此打開連接至其之切換元件Q。應用至資料線D1-Dm之資料電壓透過啟動的切換元件Q被應用至對應的像素。

[0118]在應用至像素之資料電壓和共用電壓Vcom之間的差係以橫跨於LC電容器CLC上之一電壓表示，即，一像素電壓。在LC電容器CLC中之LC分子視像素電壓之大小具有不同方位。

[0119]光源驅動器920控制應用至光源部份910之電流，以切換光源部份910之LED 344，且亦控制來自LED 344之光線之亮度。

[0120]當從LED 344發出之光線通過LC層3時，光線之極化係根據LC分子之方位來變化的。極化器轉換光線極化之差異為光線傳導性之差異。

[0121]藉由以一水平週期之單位來重覆此程序(其標註為“H”且等於水平同步訊號Hsync，資料致能訊號DE，以及閘時脈CPV之一週期)，所有閘線在一框架期間內依序被供應以閘開電壓Von，藉此應用資料電壓給所有像素。當下一個框架在結束一框架之後開始時，應用至資料驅動器500

之反轉控制訊號RVS被控制為使得相關於先前框架之極性反轉了資料電壓之極性(其稱為“框架反轉”)。反轉控制訊號RVS亦可控制為使得在一框架中之一資料線中流動之資料電壓之極性被反轉(例如，線反轉和點反轉)，或在一封包中之資料電壓之極性被反轉(例如，行反轉和點反轉)。

[0122]在下文中，將參考第4，第5和來描述根據本發明之一實施例之一背光裝置之LED。

[0123]第4圖為根據本發明之一實施例之一LED之透視圖。第5圖為第4圖之LED之一橫截面圖。第6圖為用以說明在第4圖之LED之一透鏡之表面上之光線之折射之參考圖。

[0124]參考第4和第5圖，一LED 344包含一發光晶片4和一透鏡。透鏡係由一透明介電材料構成且包括一基底31，一從基底31延伸之彎曲周圍表面2，以及一彎曲中央表面1，其從彎曲周圍表面2延伸。基底31具有一槽以將發光晶片4接收在其中。

[0125]最好透鏡之彎曲中央表面1從發光晶片4觀看時具有一凸形，且相關於一從發光晶片4之中央垂直延伸之透鏡軸為對稱的。在第4和第5圖中所示之透鏡中，從發光晶片4之光線發出表面之一點至彎曲中央表面1之一點之距離總是短於對彎曲中央表面1之對應點之曲度半徑。此狀況在下文中稱為“曲度半徑之第一狀況”，且結果造成從發光晶片4所發出之光線一致地分散至一較廣的區域。

[0126]在僅考慮透鏡之同時，最好從基底31之中央至彎曲中央表面1之一點之距離總是短於對彎曲中央表面1之對

應點之曲度半徑。此狀況在下文中稱為“曲度半徑之修改的第一狀況”。否則，最好建構一透鏡，如此使得介於一將基底31之中央聯結至彎曲中央表面1之一點之一線和透鏡之主軸間形成之銳角總是大於介於對彎曲中央表面1之對應點之法線和透鏡之主軸間形成之銳角。此狀況在下文中稱為“光線分散之第一狀況”。

[0127]藉由陡峭地將透鏡之側邊切割，結果便得到彎曲周圍表面2之形狀，如此使得減少透鏡之尺寸且將過度偏斜朝向透鏡之側邊之入射角重導向至透鏡之上方方向。然而，若必要的話，透鏡可被建構為使得彎曲周圍表面2滿足彎曲之半徑之第一狀況或光線分散之第一狀況。即，可以使得彎曲中央表面1延伸至基底31，忽略彎曲周圍表面2之方式建構透鏡。

[0128]與在彎曲中央表面1上或在彎曲周圍表面2上比較，在彎曲中央表面1和彎曲周圍表面2之邊界區域上更陡峭地改變曲度之半徑，且因此其可為不連續的。不連續之曲度半徑帶來一不連續之光線分佈。因此，對曲度半徑之連續變動來修剪邊界轉角。又最好彎曲中央表面1和彎曲周圍表面2之邊界之位置視發光發出分佈而定來加以控制。例如，彎曲中央表面1和彎曲周圍表面2之邊界被置於一從槽之中央為約20度和約50度間之角度上，其係用以接收光發晶片4。即，因為從發光晶片4發出之光線聚集在從槽之中央約20度和約50度之角度內，且很少分佈超過該範圍，透鏡形成為彎曲中央表面1覆蓋光線聚集區域就足夠了。

[0129] 在一滿足曲度半徑之第一狀況或光線分散之第一狀況之透鏡中，從發光晶片4發出之光線總是在從透鏡之主軸之一後退方向上折射。此將參考第6圖來加以描述。

[0130] 若透鏡滿足曲度半徑之第一狀況或光線分散之第一狀況，則當光線之波平面遇到彎曲中央表面1，如第6圖中所示時，靠近透鏡之主軸之波平面在通過透鏡之前首先進入空氣。結果，因為在空氣中和透鏡中之光線之速度之差異之故，入射光線在從透鏡之主軸之後退方向上折射。

[0131] 第7圖為根據本發明之一實施例之LED之透視圖，且第8圖為第7圖之LED之橫截面圖。

[0132] 與連結第4-6圖描述之實施例相比時，此LED進一步包含一從一基底31向上形成之中央空心部份，以及一被提供在基底31上以支撐一發光晶片4在其上之支撐單元7。

[0133] 中央空心部份包含一彎曲中央表面5和一彎曲周圍表面6，其為透鏡之內部表面。最好中央空心部份之彎曲中央表面5當從發光晶片4觀看時具有一凸形，且相關於從發光晶片4之中央垂直地延伸之透鏡之主軸是對稱的。在此透鏡中，從發光晶片4之發光表面之一點至彎曲中央表面5之一點之距離總是長於對彎曲中央表面5之對應點之曲度半徑。此狀況在下文中稱為“曲度半徑之第二狀況”且結果造在從發光晶片4發出之光線一致地分散至更廣之區域。

[0134] 在僅考慮透鏡之同時，最好從基底31之中央至中央空心部份之彎曲中央表面5之一點之距離總是長於中央

空心部份之彎曲中央表面5之對應點之曲度半徑。此狀況在下文中稱為“曲度半徑之修改第二狀況”。否則，最好建構透鏡，如此使得介於一聯結基底31之中央至中央空心部份之彎曲中央表面5之一點之直線和透鏡之主軸間形成之一銳角總是小於介於對中央空心部份之彎曲中央表面5之對應點之法線和透鏡之主軸間形成之一銳角。此狀況在下文中稱為“光線分散之第二狀況”。

[0135]支撐單元7被附加至基底31以將發光晶片4接收在其中。最好支撐單元7被附加至基底31以不關閉中央空心部份之底部開口。若底部開口被關閉的話，在中央空心部份中之空氣會因為當發光晶片4操作時所產生之熱而擴張，使得支撐單元7與透鏡分離。

[0136]當中央空心部份之彎曲中央表面5形成來滿足曲度半徑之第二狀況或光線分散之第二狀況時，從發光晶片4發出之光線總是在從透鏡之主軸之後退方向上折射的。

[0137]根據上述，因為從發光晶片4所發出之光線進入透鏡，通過中央空心部份之空氣，所以中央空心部份之富曲中央表面5應滿足與對透鏡之彎曲中央表面1之那些相反之曲度半徑之狀況或光線分散之狀況，以得到滿足的光線分散。

[0138]第9圖為根據本發明之一實施例之一LED之一橫截面圖。

[0139]與第4和第5圖中所示之實施例相較時，此LED進一步包含一不平坦樣式8，其形成於透鏡之彎曲中央表面1

和部份彎曲周圍表面2上。不平坦樣式8可組態為一微小樣式。不平坦樣式8使得光線更一致地分散。其可形成於整個彎曲中央表面1和整個彎曲周圍表面2上，且僅在彎曲中央表面1和彎曲周圍表面2之邊界上。

[0140]第10圖為根據本發明之一實施例之一LED之橫截面圖。

[0141]當與第7和第8圖中所示之實施例者相比時，此LED進一步包含一不平坦樣式8，其形成於彎曲中央表面1和彎曲周圍表面2之邊界上。不平坦樣式8使得光線更一致也分散。其可形成於整個彎曲中央表面1和整個彎曲周圍表面2上，或僅在彎曲中央表面1和彎曲周圍表面2之特定區域上。

[0142]在第9和第10圖中所示之實施例中，雖然不平坦樣式8被提供於彎曲中央表面1和彎曲周圍表面2上，但藉聯結將不平坦樣式8之凸出之頂端點所得之輪廓表面滿足曲度半徑之第一狀況或曲度半徑之修改的第一狀況或光線分散之第一狀況。

[0143]第11圖為根據本發明之一實施例之一LED之透視圖，第12圖為第11圖之LED之橫截面圖，而第13圖為用以說明在第11圖之LED之透鏡之表面上之光線反射之參考圖。

[0144]參考第11圖和第12圖，一LED包含一發光晶片15和一透鏡。透鏡係由一透明介電質形成的且包括一基底14，一從彎曲周圍表面13延伸之彎曲周圍表面13，以及一

從彎曲中央邊緣表面12延伸之彎曲最中央表面11。基底14具有一用以接收一發光晶片15之槽。

[0145]最好透鏡之彎曲中央邊緣表面12當從發光晶片15觀看時具有一凸形，且相關於從發光晶片15之中央垂直延伸之透鏡之主軸為對稱的。在此透鏡中，從發光晶片15之發光表面之一點至彎曲中央邊緣表面12之一點之距離總是短於透鏡之彎曲中央邊緣表面12之對應點之曲度半徑(即曲度半徑之第一狀況)。此將從發光晶片15發出之光線一致地分散至一較廣區域。

[0146]在僅考慮透鏡之同時，最好從基底14之中央至透鏡之彎曲中央邊緣表面12之一點之距離總是短於彎曲中央邊緣表面12之對應點之曲度半徑(即曲度半徑之修改第一狀況)。否則，最好建構透鏡，如此使得一介於一將基底14之中央聯結至中央空心部份之彎曲中央邊緣表面12之一點之直線和透鏡之主軸間所形成之銳角總是大於介於彎曲中央邊緣表面12之對應點之法線和透鏡之主軸間所形成之銳角(即光線分散之第一狀況)。

[0147]最好透鏡之彎曲最中央表面11當從發光晶片15觀看時具有一凹形，且相關於從發光晶片15之中央垂直延伸之透鏡之主軸為對稱的。又，彎曲最中央表面11被形成來滿足下列等式：

$$A1+A2 < 90+\sin^{-1}(1/n) \text{ (等式1)}$$

[0148]其中n為折射係數，A1為介於透鏡之主軸和彎曲最中央表面11上之一點之一正切線間所形成之鈍角，而A2

為形成於一將發光晶片15之中央聯結至彎曲最中央表面11之對應點之線和透鏡之主軸間之銳角。

[0149]當彎曲最中央表面11滿足上式時，從發光晶片15發出之光線在彎曲最中央表面11上折射，且然後被分散而無全內反射。換句話說，來自發光晶片15之光線之大部份係向上地分散的，通過彎曲最中央表面11和彎曲中央邊緣表面12。

[0150]以此方式，因為大部份光線直接地向上分散而無反射，所以來自發光二極體之光線可有效率地加以使用。

[0151]在下文中，參考第13圖來描述等式1之衍生。

[0152]在第13圖中， A_i 為當從發光晶片15發出之光線被導向朝向彎曲最中央表面11之一點時所測量到的人射角， A_r 為折射角，而 n 為折射係數。以這些元素，斯奈爾定徑係由下列等式來表示：

$$\sin A_r / \sin A_i = n/1 \quad (\text{等式2})$$

[0153]若發光全內反射的話，則 A_r 為90度。因此，關鍵入射角 A_i 係由下列等式推導：

$$\sin A_i = 1/n \quad (\text{等式3})$$

$$A_i = \sin^{-1}(1/n) \quad (\text{等式4})$$

[0154]因此，不發生總內反射之狀況係由下列等式表示：

$$A_i < \sin^{-1}(1/n) \quad (\text{等式5})$$

[0155]在第13圖中，因為一三角形之內角之總和為180度的話，則給定下列等式：

$$A_1 + A_2 + A_3 = 180^\circ \quad (\text{等式6})$$

[0156] 在第13圖中，亦給予下列等式：

$$A_i + A_3 = 90^\circ \quad (\text{等式7})$$

[0157] 從等式5，6和7，推得等式1。即，等式1意指來自發光晶片15之光線之全反射不會發生在彎曲最中央表面11上。

[0158] 周圍彎曲表面13之形狀結果係來自於陡峭切割透鏡之側邊所得到的，如此使得減少了透鏡大小且過度傾斜朝向透鏡之側邊之入射光線被重新導向至透鏡之上方向。若必要的話，透鏡可加以建構，如此使得從發光晶片15之發光表面之一點至彎曲周圍表面13之一點之距離總是短於透鏡之彎曲周圍表面13之對應點之曲度半徑。即，透鏡可加以建構，以使得彎曲中央邊緣表面12延伸直到其達到基底14之方式，省略了彎曲周圍表面13之形成。

[0159] 與彎曲最中央表面11，彎曲中央邊緣表面12或彎曲周圍表面13相比時，曲度半徑在彎曲最中央表面11和彎曲中央邊緣表面12之邊界上和彎曲中央邊緣表面12和彎曲周圍表面13之邊界上更陡峭地改變。在曲度半徑中之陡峭改變結果造成曲度半徑之不連續，瑯造成不連續之光線分散。因此，最好修剪邊界轉角以得到曲度半徑之連續變化。

[0160] 又最好視發光分佈而定來控制彎曲最中央表面11和彎曲中央邊緣表面12之邊界之位置與彎曲中央邊緣表面12和彎曲周圍表面13之邊界之位置。例如，彎曲中央邊緣表面12和彎曲周圍表面13之邊界被定位在介於相關槽之

中央約20度和約50度間之角度上。即，因為從發光晶片15發出之光線聚集在一介於對槽之中央約20度和約50度之角度內且很少分佈超過該範圍，所以形成透鏡使得彎曲最中央表面11和彎曲中央邊緣表面12覆蓋光線聚集區域就足夠了。

[0161]當第一彎曲最中央表面11滿足等式1且彎曲中央邊緣表面12滿足曲度半徑之第一狀況時，從發光晶片15發出之光線總是於彎曲最中央表面11和彎曲中央邊緣表面12上於從透鏡之主軸之後退方向上折射。

[0162]第14圖為根據本發明之一實施例之一發光二極體之一橫截面圖。

[0163]與第11圖和第12圖中所示之實施例者相較，此發光二極體進一步包含一從一基底14向上形成之中央空心部份，且一支撐單元7附加至基底14，以將發光晶片15支撐於其上。

[0164]中央空心部份包含一彎曲周圍表面17和一彎曲中央表面16，其形成透鏡之一內部表面。最好從發光晶片15觀看時，中央空心部份之彎曲中央表面16具有一凸形，且相關於從發光晶片15之中央垂直地延伸之透鏡之主軸為對稱的。在此透鏡中，從發光晶片15之發光表面之一點至中央空心部份之彎曲中央表面16之一點之距離總是長於對彎曲中央表面16之對應點之曲度之半徑(即，曲度半徑之第二狀況)。這是要一致地將從發光晶片15發出之光線分散至一較廣的區域。

[0165]在只考慮透鏡之同時，最好從基底14之中央至中央空心部份之彎曲中央表面16之一點之距離總是長於對彎曲中央表面16之對應點之曲度半徑(即曲度半徑之修改的第二狀況)。否則，最好建構透鏡，如此使得一介於一將基底14之中央聯結至中央空心部份之彎曲中央表面16之一點之直線和透鏡之主軸間形成之銳角總是小於介於彎戶中央表面16之對應點之法線和透鏡之主軸間形成之銳角(即光線分散之第二狀況)。

[0166]一支撐單元18被附加至基底14，用以將發光晶片15接收於其中。在此，最好支撐單元18被附加至基底14，以不關閉中央空心部份之一底部開口。若開口被關閉的話，在中央空心部份中之空氣會因由當發光晶片15在操作時產生之熱而廣張，使得支撐單元18與透鏡分離。

[0167]若中央空心部份形成來滿足上述狀況的話，則從發光晶片15發出之光線總是在中央空心部份之彎曲中央表面16上在從透鏡之主軸之倒退方向上折射。

[0168]第15圖為根據本發明之一實施例之一LED之橫截面圖。

[0169]當與第11和第12圖中所示之實施例者相較時，此LED進一步包含一不平坦樣式19，其形成於透鏡之整個彎曲最中央表面11，整個彎曲中央邊緣表面12，和部份彎曲周圍表面13上。不平坦樣式19為一微小樣式。不平坦樣式19造成光線之更一致之分散，且可形成於整個彎曲最中央表面11，整個彎曲中央邊緣表面12和整個彎曲周圍表面

13上，且僅在第二中央彎曲表面12和彎曲周圍表面13之邊界上。

[0170]第16圖為根據本發明之一實施例之一LED之橫截面圖。

[0171]與第14圖中所示之實施例者相較時，此LED進一步包含不平坦樣式19和20，其個別地形成於彎曲最中央表面11和彎曲中央邊緣表面12之邊界上和彎曲中央邊緣表面12和周圍彎曲表面13之邊界上。不平坦樣式19和20造成光線之更一致之分散且可組態為微小樣式。不平坦樣式19和20可整個形成於第一中央彎曲表面11，第二中央彎曲表面12和周圍彎曲表面13上，或僅在第一中央彎曲表面11，第二中央彎曲表面12和周圍彎曲表面13之特定區域上。

[0172]在第15和16圖中所示之實施例中，雖然不平坦樣式19和20被提供在彎曲最中央表面11，彎曲中央邊緣表面12，和彎曲周圍表面13，但彎曲中央邊緣表面12之輪廓表面(藉由聯結不平坦樣式之突出之頂端點來建立)滿足曲度半徑之第一狀況或曲度半徑之修改的第一狀況或光線分散之第一狀況，且彎曲最中央表面11之輪廓表面滿足等式1。

[0173]第17圖為根據本發明之一實施例之一LED之橫截面圖。

[0174]與第7和8圖中所示之實施例者相較時，此LED進一步包含一內部透鏡200，其覆蓋一發光晶片4於一中央空心部份中。內部透鏡200具有與第4和5圖中所示之發光二極體之透鏡相同之形狀。即，內部透鏡200包含一基底，一從

基底延伸之彎曲周圍表面，一從彎曲周圍表面延伸之彎曲中央表面，以及一被提供在基底中以將發光晶片4接收於其中之槽。內部透鏡200之彎曲中央表面滿足曲度半徑之第一狀況或光線分散之第一狀況。又，內部透鏡200可以這樣一種方式形成使得彎曲中央表面延伸至基底，省略彎曲周圍表面。

[0175]在第7圖中所示之LED中，因為在內部透鏡之外部表面上，外部透鏡之內部表面上，以及外部透鏡之外部表面上產生折射，所以光線被分散至一較廣之區域。

[0176]第18圖為根據本發明之一實施例之一LED之橫截面圖。

[0177]與第14圖中所示之實施例者相較，此LED進一步包含一內部透鏡200，其覆蓋在一中央空心部份中之一發光晶片15。內部透鏡200具有與第4和5圖中所示之發光二極體之透鏡相同之形狀。即，內部透鏡200包含一基底，一從基底延伸之彎曲周圍表面，一從彎曲周圍表面延伸之彎曲中央表面，以及一被提供在內部透鏡200之基底中用以接收發光晶片15於其中之槽。內部透鏡200之彎曲中央表面滿足曲度半徑之第一狀況或光線分散之第一狀況。又，內部透鏡200可形成為使得彎曲中央表面延伸至基底，省略彎曲周圍表面。

[0178]在第18圖中所示之LED中，因四在內部透鏡之外部表面，外部透鏡之內部表面，和外部透鏡之外部表面上產生折射，所以光線被分散至一較廣區域。

[0179] 在第17和18圖中所示之實施例中，內部透鏡具有與第4和5圖中所示之發光二極體之透鏡相同之形狀，但內部透鏡之形狀可加以變化。在下文中，將描述這樣的變化。

[0180] 參考第19圖，一LED包括一外部透鏡101和一內部透鏡401。外部透鏡101具有與第7和8圖之LED之透鏡相同之形狀。內部透鏡401被提供在外部透鏡101之中央空心部份中且在其中具有一中央空心部份9。一發光晶片4被提供在內部透鏡401之中央空心部份9中。內部透鏡401具有與第7和8圖中所示之LED之透鏡相同之形狀。即，內部透鏡401包含一外部表面，一內部表面，其定義了中央空心部份，以及一基底。內部透鏡401之外部表面包含一彎曲周圍表面和一彎曲中央表面，其滿足曲度半徑之第一狀況或光線分散之第一狀況，且內部表面包含一彎曲周圍表面和一彎曲中央表面，其滿足曲度半徑之第二狀況或光線分散之第二狀況。

[0181] 在第19圖中所示之LED中，因為在內部透鏡之內部和外部表面上及在外部透鏡之內部和外部表面上產生了折射，所以光線被分散至一較廣區域。

[0182] 參考第20圖，一LED包括一外部透鏡301和一內部透鏡401。外部透鏡301具有與第14圖之LED之透鏡相同之形狀。內部透鏡401被提供在外部透鏡301之中央空心部份中且在其中具有一中央空心部份9。一發光晶片15被提供在內部透鏡401之中央空心部份9中。內部透鏡401具有與第7和8圖中所示之LED之透鏡相同之形狀。即，內部透鏡401

包含一外部表面，一內部表面，其定義中央空心部份9，以及一基底。內部透鏡401之外部表面包含一彎曲周圍表面和一彎曲中央表面，其滿足曲度半徑之第一狀況或光線分散之第一狀況。內部透鏡401之內部表面包含一彎曲周圍表面和一彎曲中央表面，其滿足曲度半徑之第二狀況或光線分散之第二狀況。

[0183]在第20圖中所示之LED中，因為在內部透鏡之內部和外部表面上及在外部透鏡之內部和外部表面上產生折射，所以光線被分散至一較廣區域。

[0184]參考第21圖，一LED包括一外部透鏡101和一內部透鏡601。外部透鏡101具有與第7和8圖之LED之透鏡相同之形狀。內部透鏡601被提供在外部透鏡101之中央空心部份中且覆蓋一發光晶片4。內部透鏡601具有與第11和12圖中所示之發光二極體之透鏡相同之形狀。即，由一透明介電質所構成之內部透鏡601包含一基底，一從基底延伸之彎曲周圍表面，一從彎曲周圍表面延伸之彎曲中央邊緣表面，以及一從彎曲中央邊緣表面延伸之彎曲最中央表面。一槽被提供在內部透鏡601之基底中以將發光晶片4接收在其中。內部透鏡601之彎曲中央邊緣表面滿足曲度半徑之第一狀況或光線分散之第一狀況，且彎曲最中央表面滿足等式1，其相關於不產生全折射之狀況。

[0185]在第21圖中所示之LED中，因為在內部透鏡之外部表面和在外部透鏡之內部和外部表面上產生折射，所以光線被分散至一較廣區域。

[0186] 參考第22圖，一LED包括一外部透鏡301和一內部透鏡601。外部透鏡301具有與第14圖中所示之LED之同之形狀。內部透鏡601被提供在外部透鏡301之中央空心部份中且覆蓋一發光晶片15。內部透鏡601具有與第11和12圖中所示之LED之透鏡相同之形狀。即，由一透明介電質所構成之內部透鏡601包含一基底，一從該基底延伸之彎曲周圍表面，一從彎曲周圍表面延伸之彎曲中央邊緣表面，以及一從彎曲中央邊緣表面延伸之一彎曲最中央表面。一槽被提供在內部透鏡601之基底中以將發光晶片15接收於其中。內部透鏡601之彎曲中央邊緣表面滿足曲度半徑之第一狀況或光線分散之第一狀況，且彎曲最中央表面滿足等式1，其相關於不產生全折射之狀況。

[0187] 在第22圖中所示之LED中，因為在內部透鏡之外部表面上及在外部透鏡之內部和外部表面上產生折射，所以光線被分散至一較廣區域。

[0188] 參考第23圖，一led包括一外部透鏡101和一內部透鏡801。外部透鏡101具有與第7和8圖中所示之led之透鏡相同之形狀。內部透鏡801被提供在外部透鏡101之中央空心部份中且在其中具有一中央空心部份22。在內部透鏡801之中央空心部份22中提供一發光晶片4。內部透鏡801具有與第14圖中所示之LED之透鏡相同之形狀。即，內部透鏡801包含一外部表面，一內部表面，其定義中央空心部份22和一基底。內部透鏡801之外部表面包含一彎曲周圍表面，一彎曲中央邊緣表面，其滿足曲度半徑之第一狀況或光線

分散之第一狀況，以及一彎曲最中央表面，其滿足等式1，其相關於不產生全折射之狀況，且內部透鏡801之內部表面包含一彎曲周圍表面和一彎曲中央表面，其滿足曲度半徑之第二狀況或光線分散之第二狀況。

[0189]在第23圖中所示之LED中，因為在內部透鏡之內部和外部表面上，以及在外部透鏡之內部和外部表面上產生折射，所以光線被分散至一較廣區域。

[0190]參考第24圖，一LED包括一外部透鏡301和一內部透鏡801。外部透鏡301具有與第14圖中所示之LED之透鏡相同之形狀。內部透鏡801被提供在外部透鏡301之中央空心部份中且具有一中央空心部份22於其中。一發光晶片15被提供在內部透鏡801之中央空心部份22中。內部透鏡801具有與第14圖中所示之LED之透鏡相同之形狀。即，內部透鏡801包含一外部表面，一內部表面，其定義中央空心部份22，以及一基底。內部透鏡801之外部表面包含一彎曲周圍表面，一彎曲中央邊緣表面，其滿足曲度半徑之第一狀況或光線分散之第一狀況，以及一彎曲最中央表面，其滿足等式1，其相關於未產生全折射之狀況。內部透鏡801之內部表面包含一彎曲周圍表面和一彎曲中央表面，其滿足曲度半徑之第二狀況或光線分散之第二狀況。

[0191]在第24圖中所示之LED中，因為在內部透鏡之內部和外部表面上以及在外部透鏡之內部和外部表面上產生了折射，所以光線被分散至一較廣區域。

[0192]LED之上述實施例為範例，且可給予更多改變。

例如，不平坦樣式之形成可進一步改變。

[0193]第25圖為一圖形，其顯示對來自根據本發明之實施例之LEDs之光線之入射角之通量。

[0194]在第25圖中，曲線C0為對從第4和5圖中所示之LED發出之光線之入射角之通量，曲線C1為對從第7和8圖中所示之LED發出之光線之入射角之通量，曲線C2為對從第11和12圖中所示之LED發出之光線之入射角之通量，而曲線C3對從第4和5圖中所示之LED發出之光線之入射角之通量。通量係在LED上20mm處測的。

[0195]如在第25圖中所示的，光線之分散以在第4和第5圖中所示之實施例，第7和8圖中所示之實施例，第11和12圖中所示之實施例，以及在第14圖中所示之實施例中之量級來放大。

[0196]當從LED發出之光線之入射角增加時，用以產生白光之RGB混合部份以及用以產生一致表面光線之一致分散部份可加以最小化。

[0197]因此，根據本發明之實施例之一LED可使得三維入射角變寬，且如此，用以產生白光之RGB混合部份以及用以發出一致之表面光線之一致分散部份可加以最小化。這樣一個性質結果造成一精簡的，薄且輕之LCD之結構。

[0198]雖然已在此參考附圖描述了說明性實施例，但應了解到本發明並非受限於那些精確的實施例，且熟悉技藝之人士可在其中做許多不同的其他改變和變化而不違反本發明之範圍或精神。所有這樣的改變和修改預定包括於本

發明之範圍內，如所附之申請專利範圍所定義的。

【符號說明】

1...彎曲中央表面	14,31...基底
2...彎曲周圍表面	18...支撐單元
4,15...發光晶片	300...面板組件
5...彎曲中央表面	344...發光二極體
6...彎曲周圍表面	400...閘驅動器
7...支撐單元	500...資料驅動器
8,19,20...不平坦樣式	600...訊號控制器
11...彎曲最中央表面	800...灰階電壓產生器
12...彎曲中央邊緣表面	910...光源
13,17...彎曲周圍表面	920...光源驅動器
16...彎曲中央表面	

申請專利範圍

1. 一種發光二極體，其包含：
 - 一從具有折射係數 n 之一材料形成之透鏡，該透鏡包括一基底，一從該基底延伸之第一彎曲周圍表面，一從該第一彎曲周圍表面延伸之彎曲中央邊緣表面，以及一從該彎曲中央邊緣表面延伸之彎曲最中央表面；以及
 - 一被設置在該透鏡下方之發光晶片，
 - 其中該彎曲最中央表面，該彎曲中央邊緣表面以及該第一彎曲周圍表面之至少一部份區域包括一不平坦樣式，其中從該發光晶片之一上方表面之一點至該彎曲中央邊緣表面之一輪廓表面之一點的一距離，係短於對該彎曲中央邊緣表面之該輪廓表面之該點的曲度半徑，以及
 - 其中當從該發光晶片觀看時，該彎曲最中央表面具有一凹形。
2. 如請求項1之發光二極體，其中當 $A1$ 為該透鏡之一主軸和在該彎曲最中央表面上之一點之一正切線間所形成之一鈍角，且 $A2$ 為將該基底之一中央聯結至在該彎曲最中央表面上之該點的一直線和該透鏡之該主軸間所形成之一銳角時， $A1+A2 < 90 + \sin^{-1}(1/n)$ 。
3. 如請求項1之發光二極體，其中該透鏡包括一從該透鏡之該基底形成的空心部份，
 - 其中該空心部份形成該透鏡之一內部表面，且係由

一第二彎曲周圍表面和一從該第二彎曲周圍表面延伸之彎曲中央表面所構成，以及

其中從該發光晶片之該上方表面之一點至該彎曲中央表面之一點的距離，係長於對該彎曲中央表面之該點的曲度半徑。

4. 如請求項3之發光二極體，進一步包含一被設置在該透鏡之該空心部份中用以覆蓋該發光晶片之一內部透鏡。
5. 如請求項4之發光二極體，其中該內部透鏡包括一基底，一從該內部透鏡之該基底延伸之第三彎曲周圍表面，以及一從該第三彎曲周圍表面延伸之第二彎曲中央表面，以及

其中一從該發光晶片之該上方表面之一點至該內部透鏡之該第二彎曲中央表面之一點的距離，係短於對該內部透鏡之該第二彎曲中央表面之該點的曲度半徑。

6. 如請求項1之發光二極體，其中該不平坦樣式被形成於該彎曲最中央表面和該彎曲中央邊緣表面之一邊界區域，以及該彎曲中央邊緣表面和該第一彎曲周圍表面之一邊界區域上。
7. 如請求項1之發光二極體，其中該彎曲最中央表面形成一圓錐形槽。
8. 一種發光二極體，其包含：

一從具有折射係數 n 之材料所形成之透鏡，且該透鏡包括一基底，一從該基底延伸之第一彎曲周圍表面，一從該第一彎曲周圍表面延伸之彎曲中央邊緣表面，一

從該彎曲中央邊緣表面延伸之彎曲最中央表面；以及
一被設置在該透鏡下方之發光晶片，

其中該第一彎曲周圍表面，該彎曲中央邊緣表面以及該彎曲最中央表面之至少一部分區域包括一不平坦樣式，以及

其中聯結該基底之一中央至該彎曲中央邊緣表面之一輪廓表面之一點的一直線和該透鏡之一主軸間所形成之一銳角，係大於該彎曲中央邊緣表面之該輪廓表面之該點的法線和該透鏡之該主軸間所形成之一角度，以及

其中當從該發光晶片觀看時，該彎曲最中央表面具有一凹形。

9. 如請求項8之發光二極體，其中，當A1為該透鏡之該主軸和在該彎曲最中央表面上之一點的一正切線間所形成之一鈍角，且A2為將該發光晶片之一外部表面之一中央聯結至在該彎曲最中央表面上之該點的一直線和該透鏡之該主軸間所形成之一銳角時，
 $A1+A2 < 90 + \sin^{-1}(1/n)$ 。

10. 如請求項8之發光二極體，其中該透鏡包括一從該透鏡之該基底形成的空心部份，

其中該空心部份形成該透鏡之一內部表面，且係由一第二彎曲周圍表面和一從該第二彎曲周圍表面延伸之彎曲中央表面所構成，

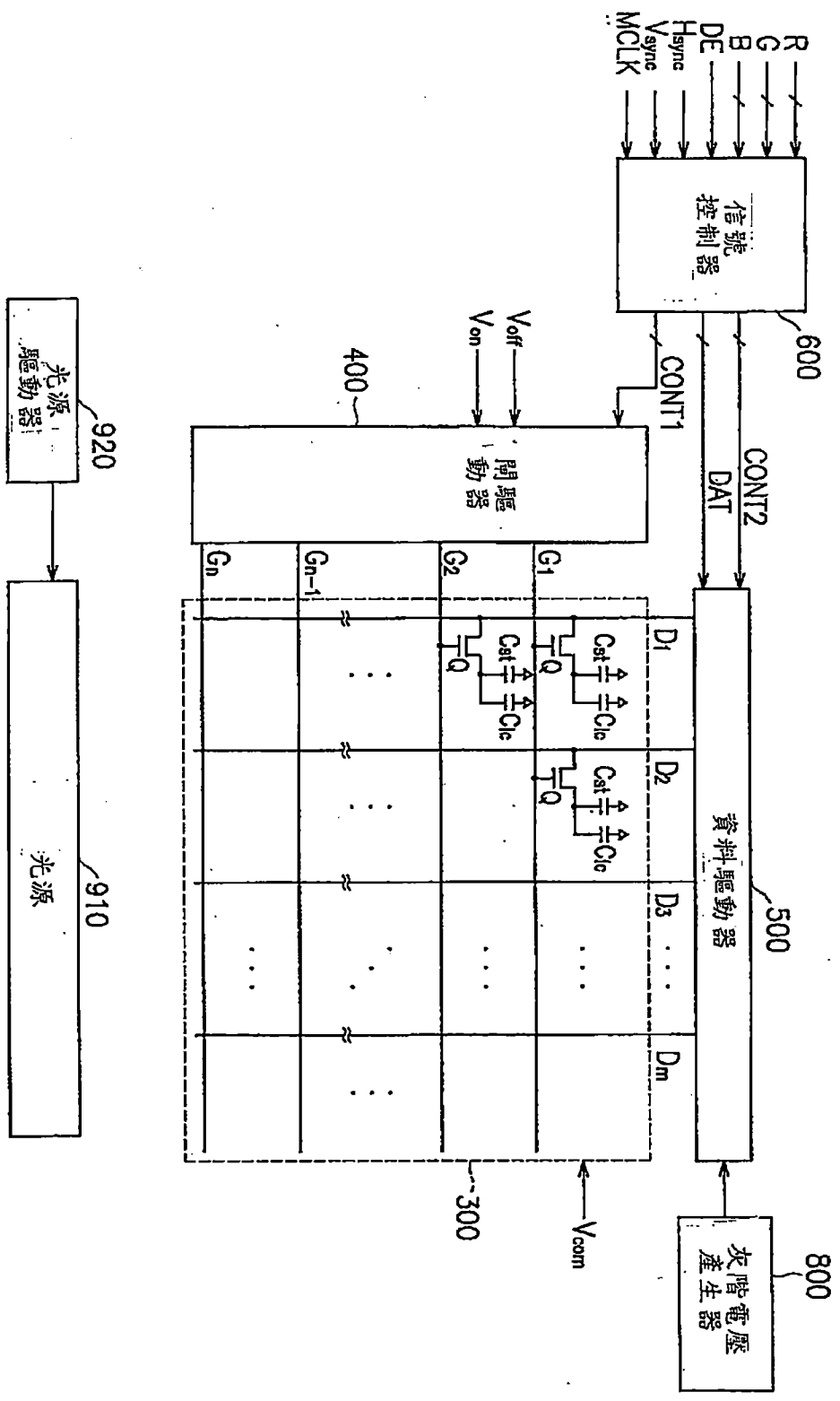
其中聯結該基底之該中央至該彎曲中央表面之一

點的一直線和該透鏡之該主軸間所形成之一銳角，係小於該彎曲中央表面之該點的法線與該透鏡之該主軸間所形成之一銳角。

11. 如請求項10之發光二極體，進一步包含一被設置在該透鏡之該空心部份中用以覆蓋該發光晶片之內部透鏡。
12. 如請求項11之發光二極體，其中該內部透鏡包括一基底，一從該內部透鏡之該基底延伸之第三彎曲周圍表面，以及一從該第三彎曲周圍表面延伸之第二彎曲中央表面，

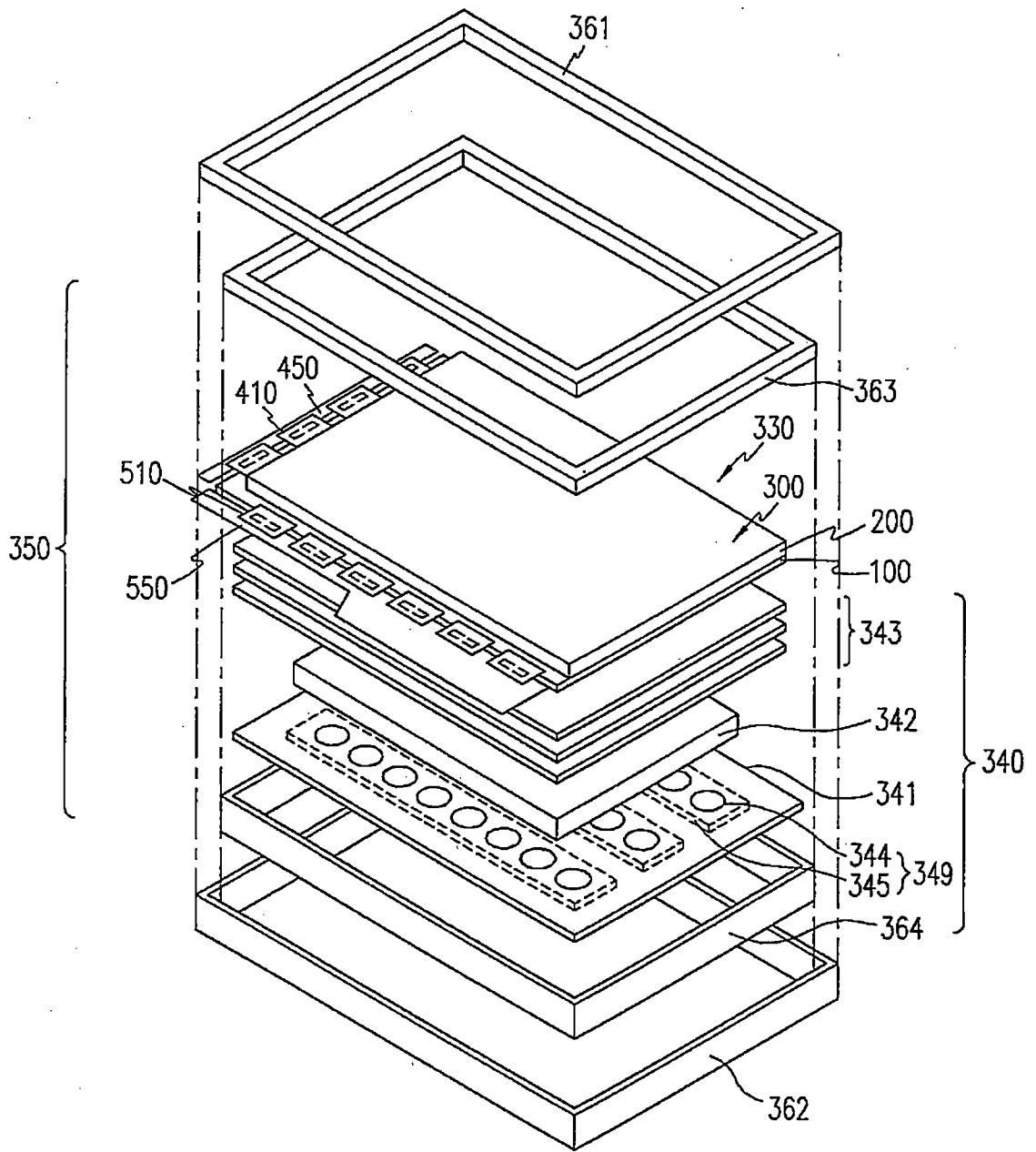
其中聯結該內部透鏡之該基底之一中央至該第二彎曲中央表面之一點的一直線和該內部透鏡之一主軸間所形成之一銳角，係大於對該第二彎曲中央表面之該點的法線和該內部透鏡之該主軸間所形成之一銳角。

13. 如請求項8之發光二極體，其中該不平坦樣式被形成於該彎曲最中央表面和該彎曲中央邊緣表面之一邊界區域，以及在該彎曲中央邊緣表面和該第一彎曲周圍表面之邊界上。

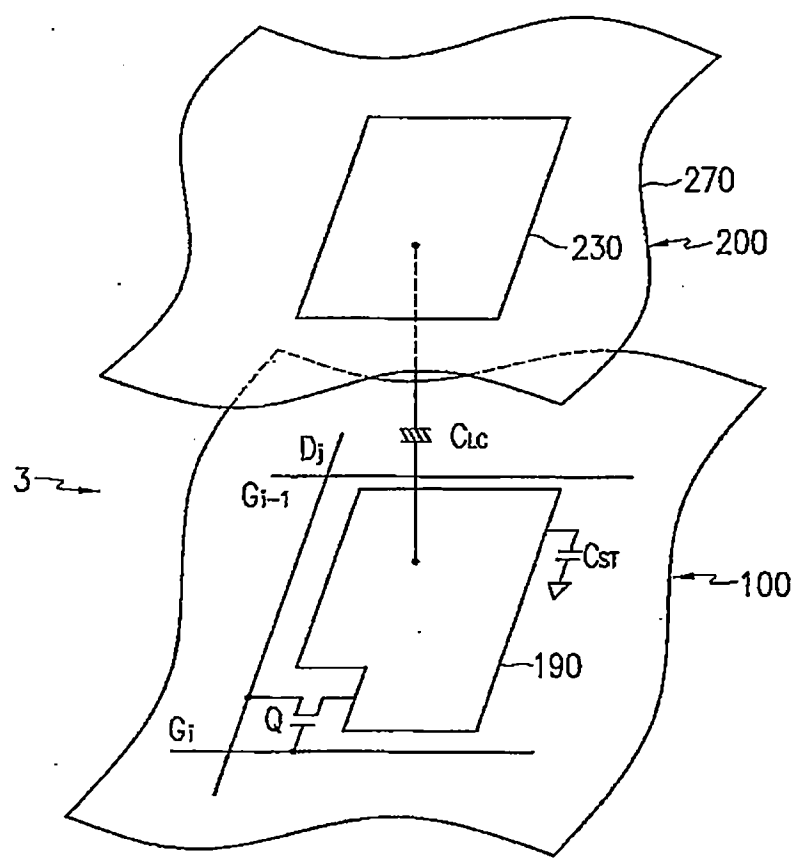


第 1 圖

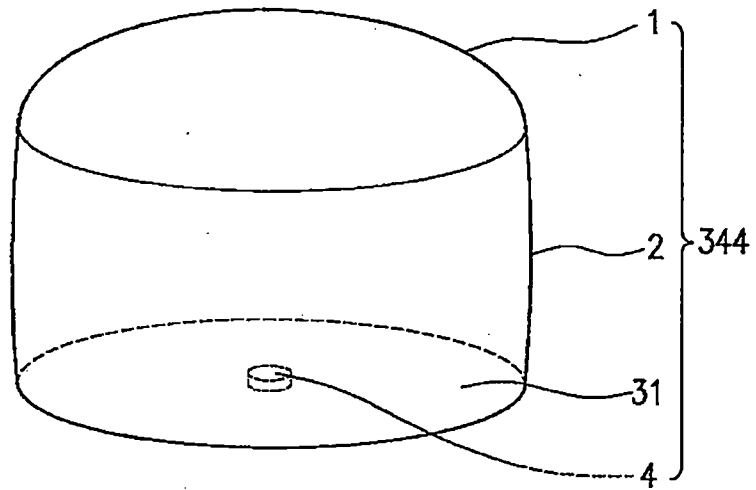
第 2 圖



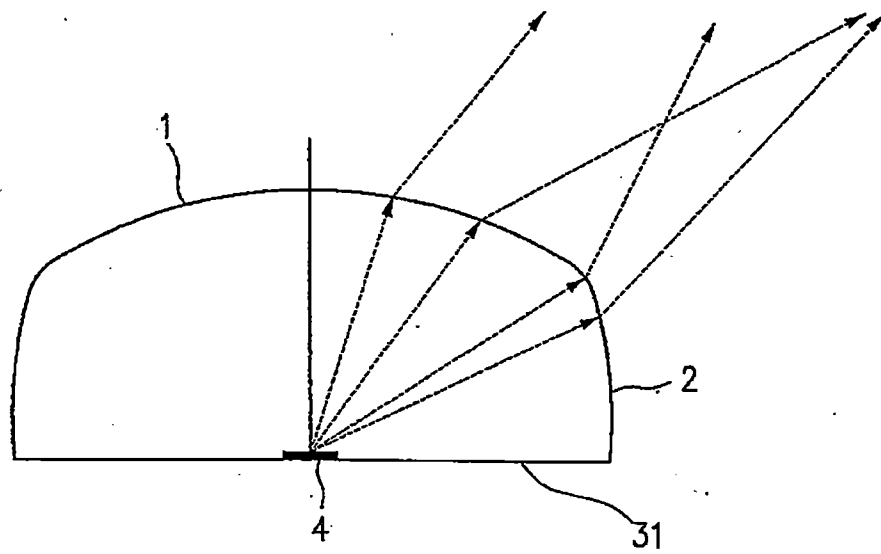
第 3 圖



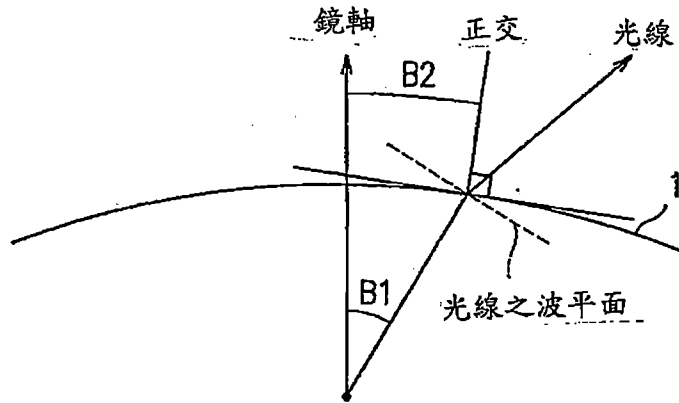
第 4 圖



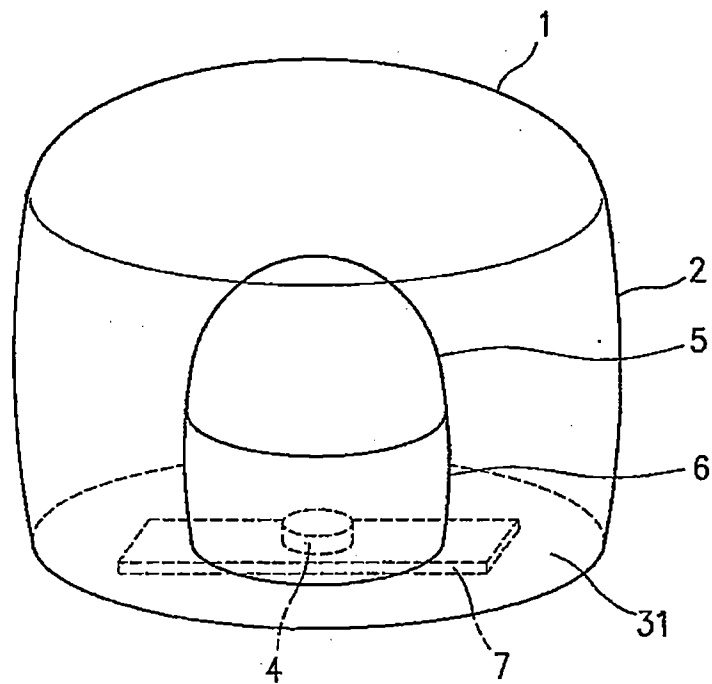
第 5 圖



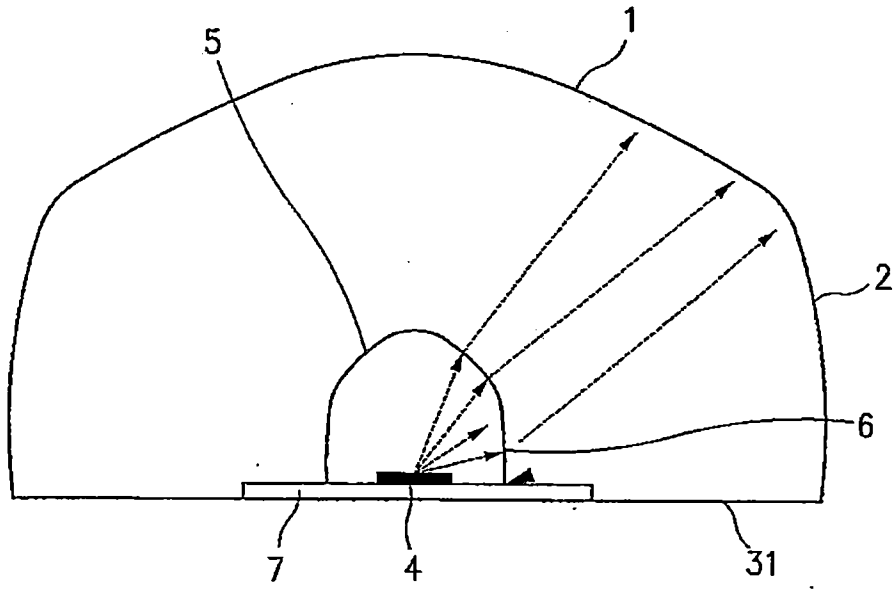
第 6 圖



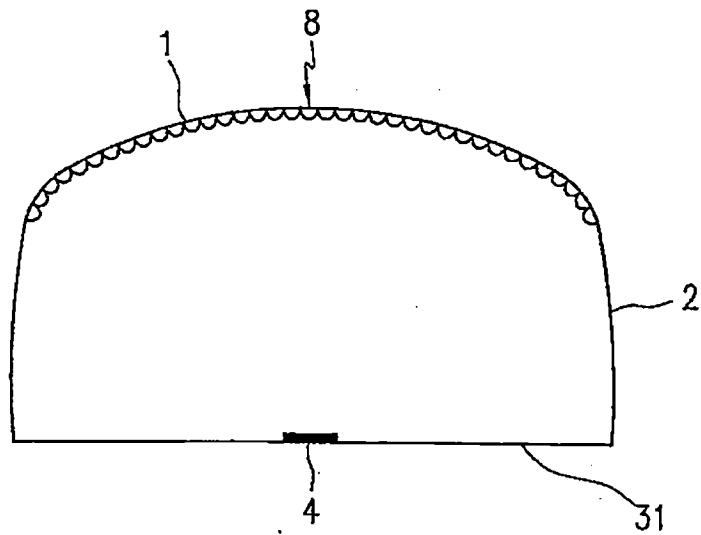
第 7 圖



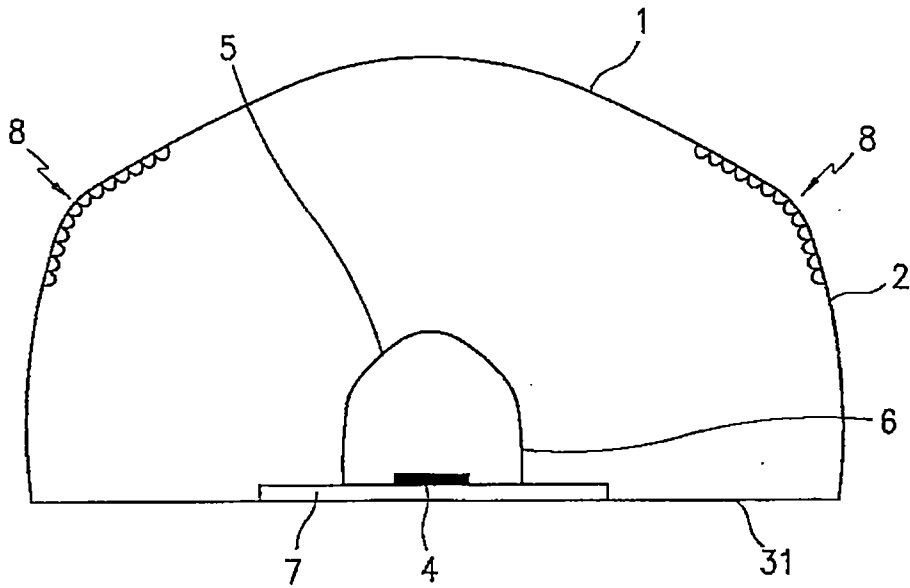
第 8 圖



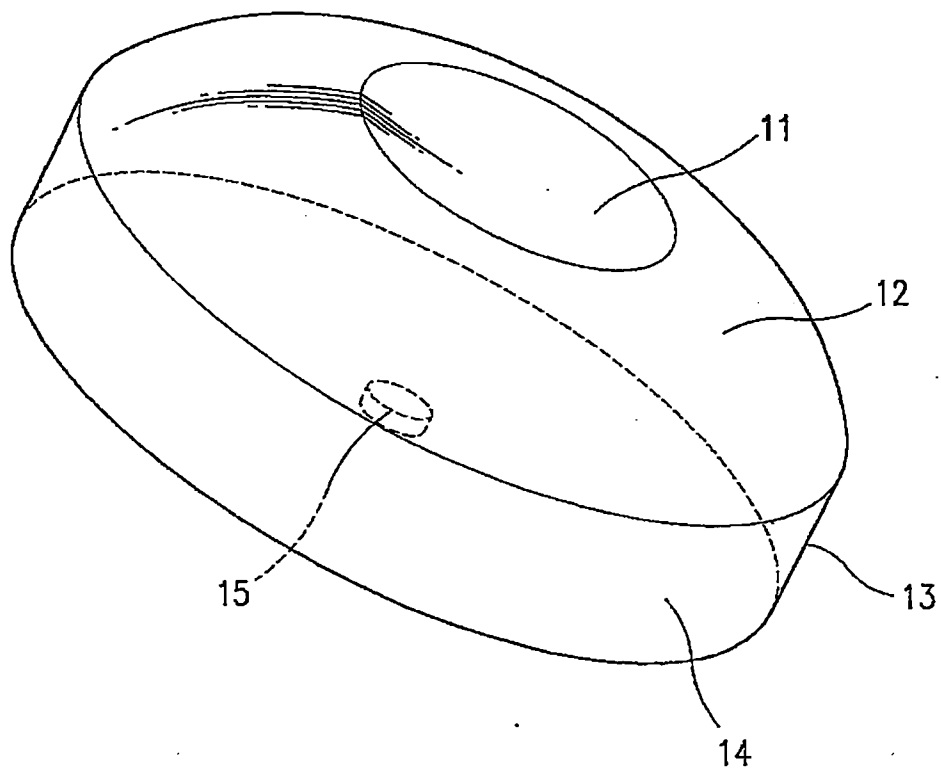
第 9 圖



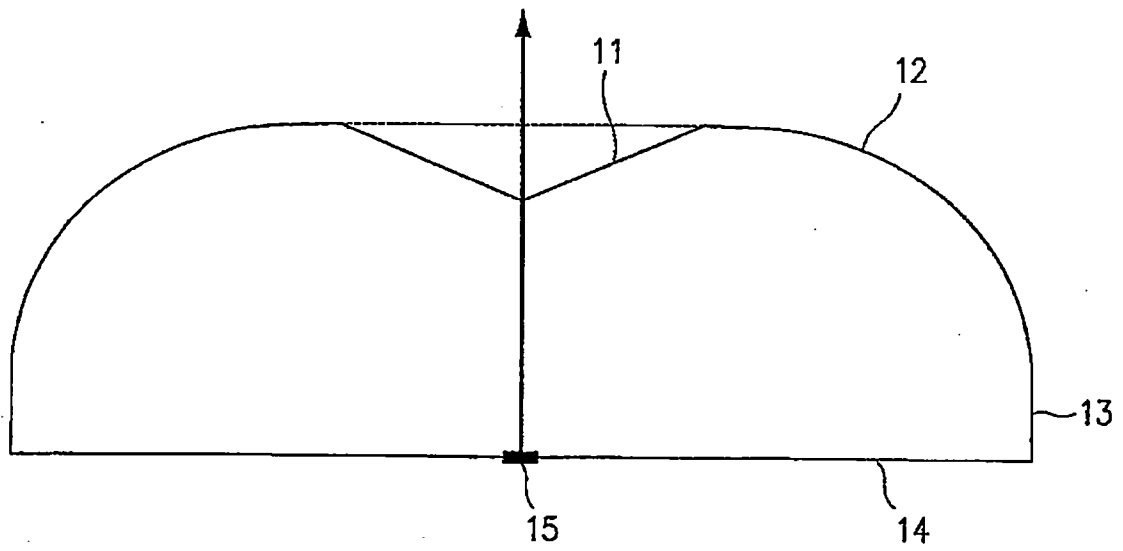
第 10 圖



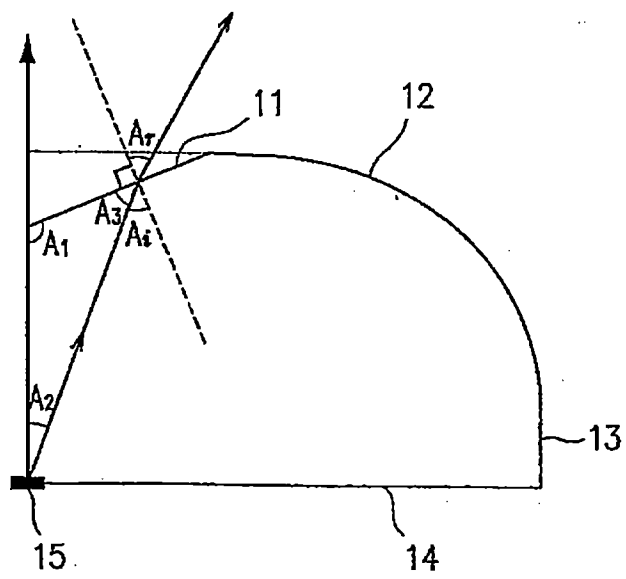
第 11 圖



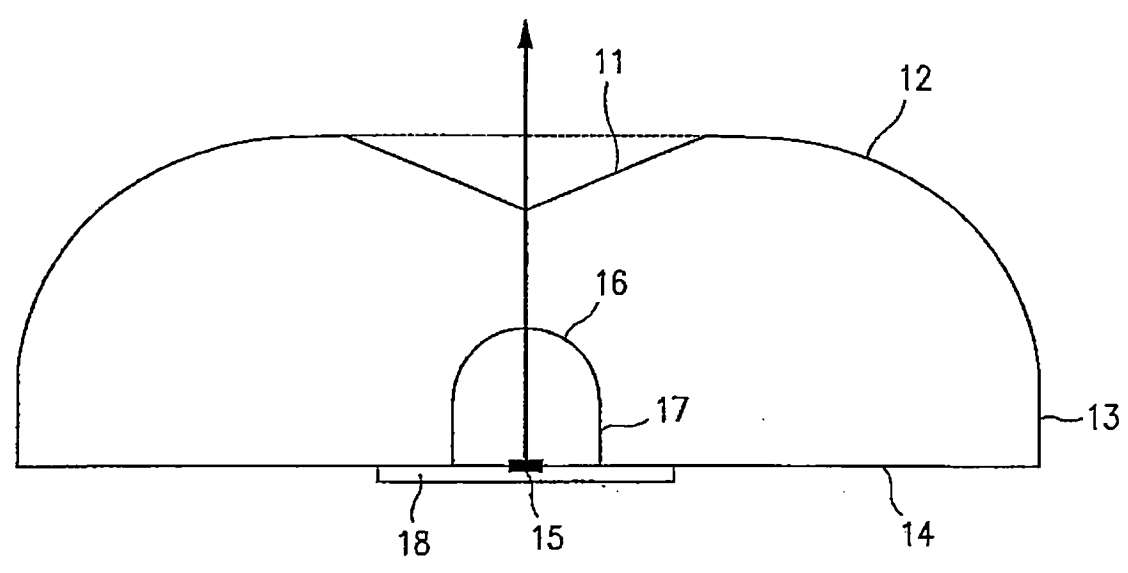
第 12 圖



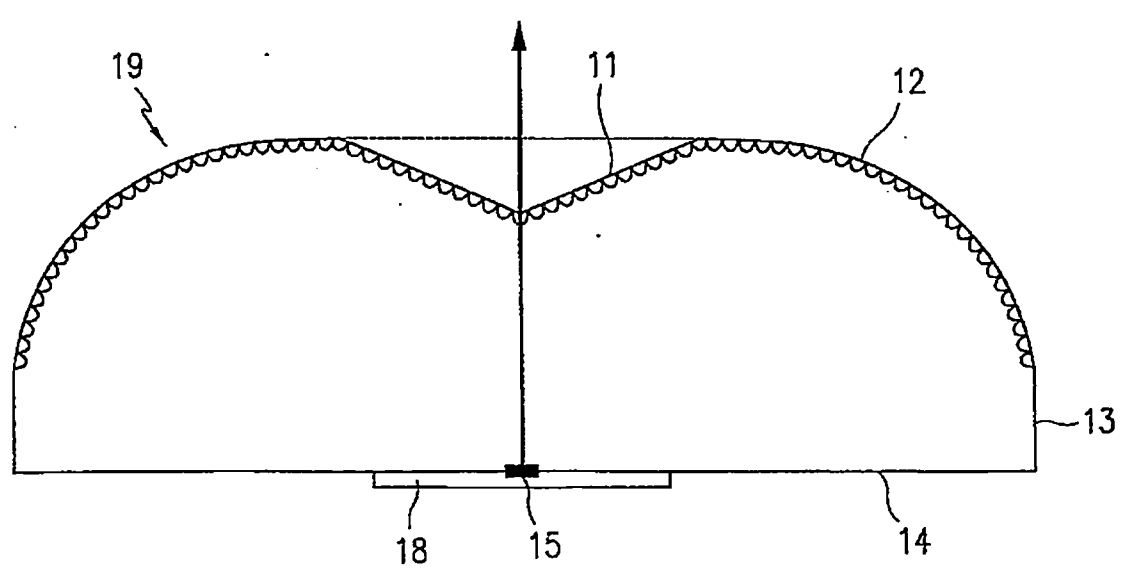
第 13 圖



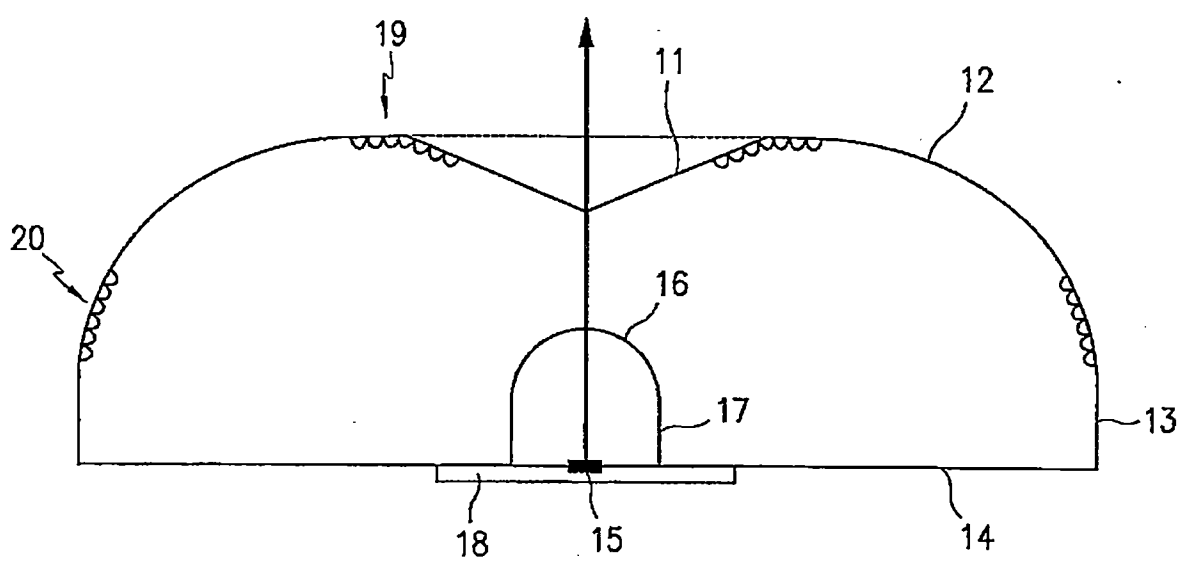
第 14 圖



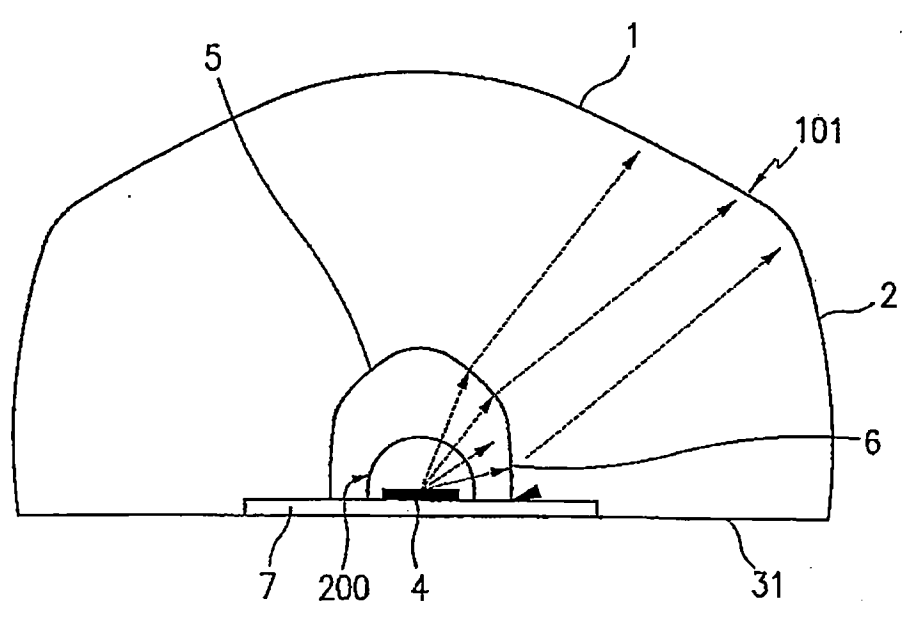
第 15 圖



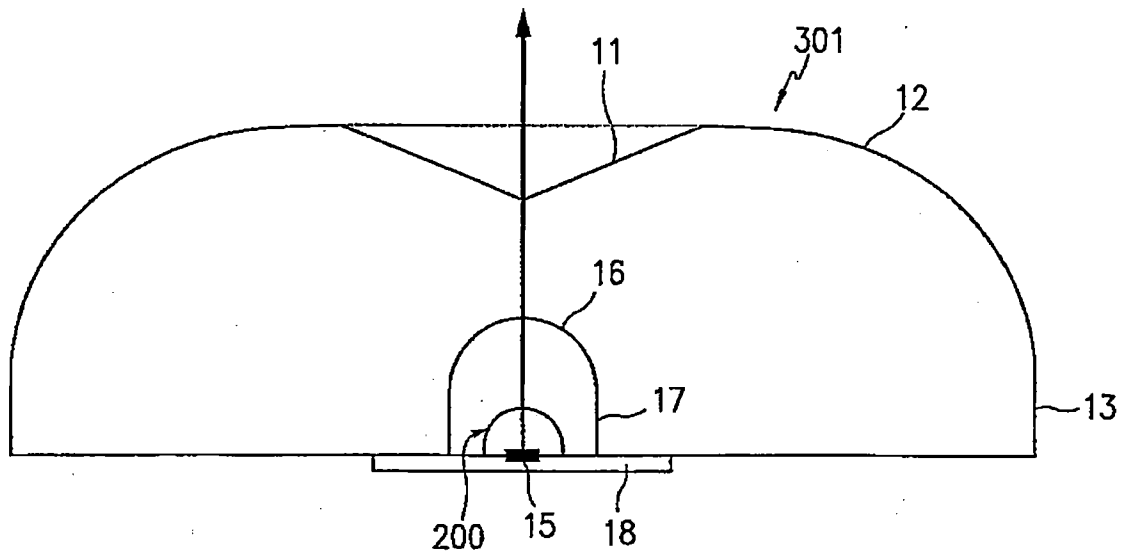
第 16 圖



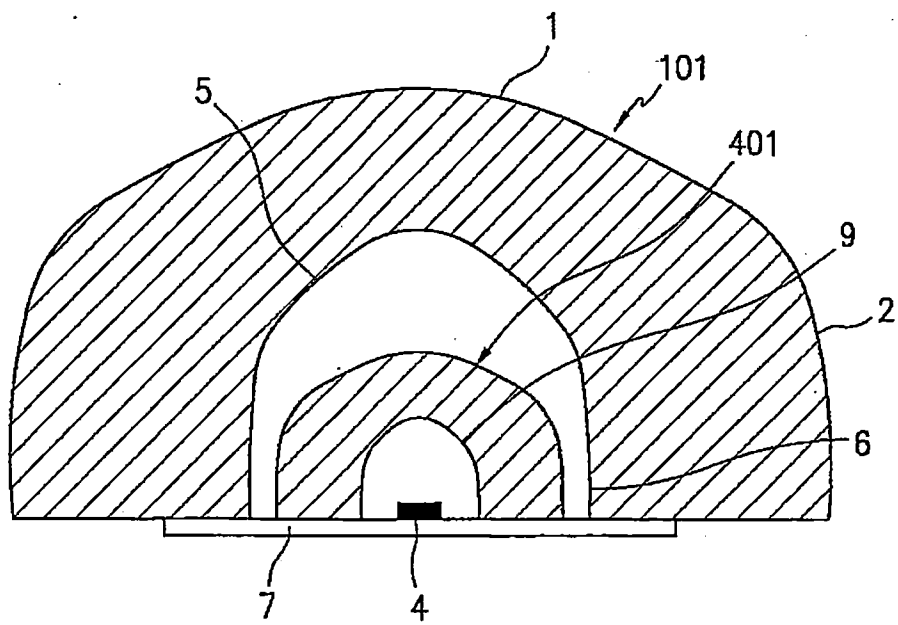
第 17 圖



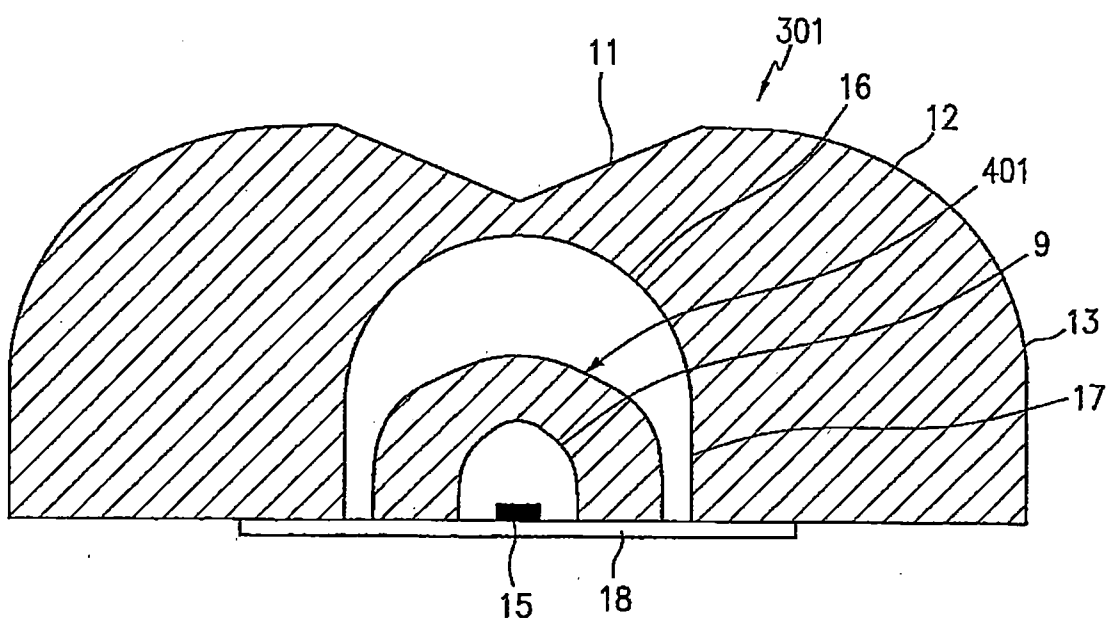
第 18 圖



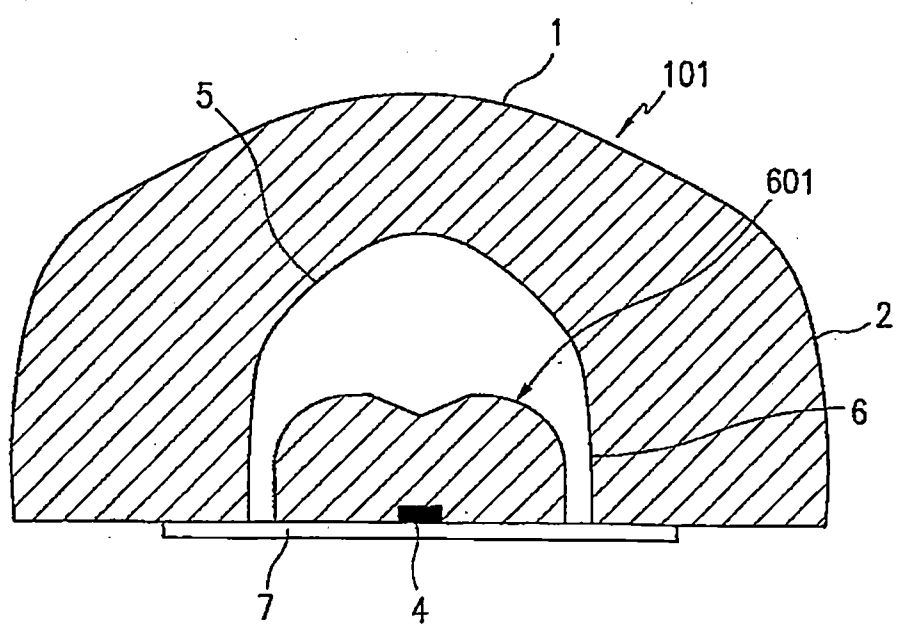
第 19 圖



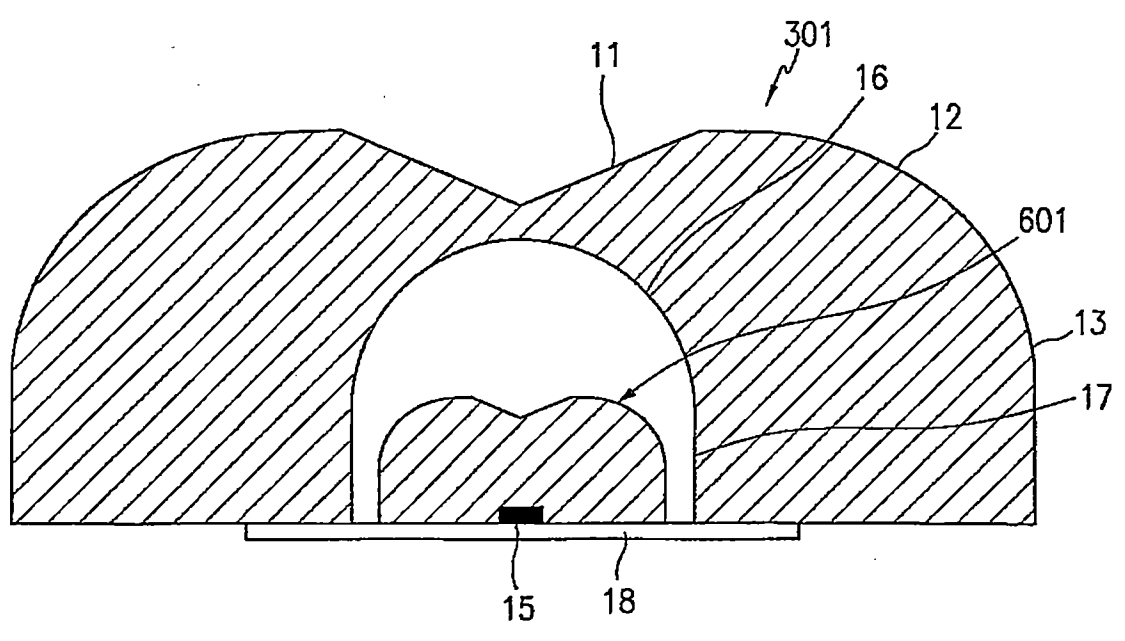
第 20 圖



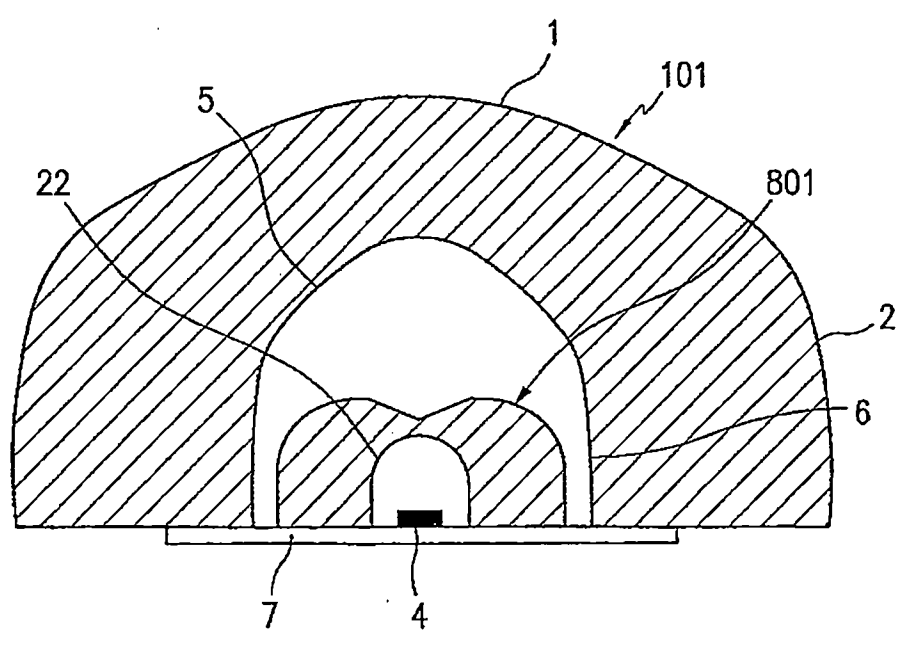
第 21 圖



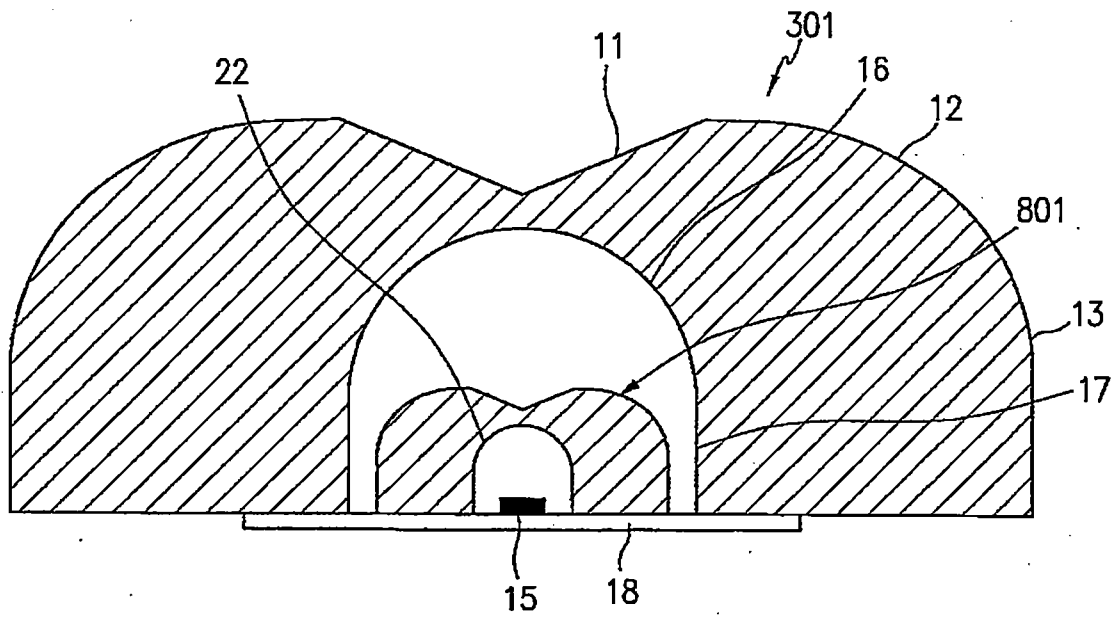
第 22 圖



第 23 圖



第 24 圖



第 25 圖

