



(12) 发明专利申请

(10) 申请公布号 CN 115108368 A

(43) 申请公布日 2022. 09. 27

(21) 申请号 202211044535.X

F16N 7/12 (2006.01)

(22) 申请日 2022.08.30

(71) 申请人 莱弗凯(山东)医疗科技有限公司
地址 250014 山东省济南市历下区轻风路6号鲁商盛景广场商务办公B楼1-1605
申请人 唐派医疗有限公司

(72) 发明人 张新峰 孙燕燕 马阳 鲍文明
张晶 李涛 张政

(74) 专利代理机构 济南文衡创服知识产权代理
事务所(普通合伙) 37323
专利代理师 刘真

(51) Int. Cl.
B65H 19/26 (2006.01)
B65H 19/30 (2006.01)
B65H 18/02 (2006.01)

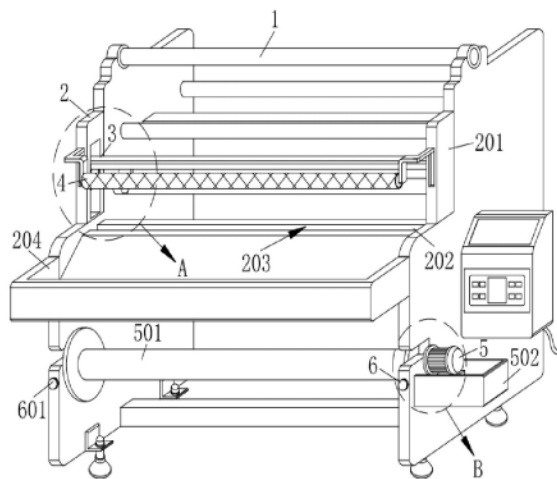
权利要求书1页 说明书5页 附图5页

(54) 发明名称

一种医疗固定带的卷收装置

(57) 摘要

本发明涉及医疗固定带技术领域,具体的说是一种医疗固定带的卷收装置,包括打卷机本体,所述打卷机本体上配合安装有固定机构;所述固定机构上滑动有抵触机构;所述抵触机构上固定有裁切机构;所述打卷机本体上安装有转动机构;所述转动机构上配合连接有润滑机构;打开转动机构,进而使转动机构位移后对布卷更换,转动机构复位带动布卷转动,进而实现固定带的传送;将润滑油注入打卷机本体中,转动机构转动时通过润滑机构对其进行润滑;在需要对固定带布卷进行裁切时,启动抵触机构和裁切机构,进而在抵触机构对固定带进行抵触时,使裁切机构对其进行裁切,从而在便于节省人力的同时也有利于防止人工裁切切面不平滑。



1. 一种医疗固定带的卷收装置,其特征在于,包括打卷机本体(1),所述打卷机本体(1)上配合安装有固定机构(2);所述固定机构(2)上滑动有抵触机构(4);所述抵触机构(4)上固定有裁切机构(3);所述打卷机本体(1)上安装有转动机构(5);所述转动机构(5)上配合连接有润滑机构(6);

所述转动机构(5)包括安装块(502),所述打卷机本体(1)上固定连接安装有安装块(502),所述安装块(502)上配合连接有第二液压杆(505),所述第二液压杆(505)上固定连接安装有连接块(503),所述连接块(503)上固定安装有第二电机(504),所述第二电机(504)的输出端通过联轴器固定连接有转轴(506),所述转轴(506)上固定安装有卡杆(507),所述卡杆(507)上卡合连接有导辊(501)。

2. 根据权利要求1所述的一种医疗固定带的卷收装置,其特征在于:所述连接块(503)与安装块(502)之间滑动连接,所述导辊(501)与打卷机本体(1)之间转动连接。

3. 根据权利要求2所述的一种医疗固定带的卷收装置,其特征在于:所述润滑机构(6)包括滚珠(604),所述打卷机本体(1)上配合转动有滚珠(604),所述滚珠(604)与导辊(501)之间滚动连接,所述打卷机本体(1)上固定安装有纤维海绵(605),所述滚珠(604)与纤维海绵(605)抵触,所述打卷机本体(1)上设有储油槽(603),且所述储油槽(603)与纤维海绵(605)连通,所述打卷机本体(1)上螺纹连接有密封塞(601)。

4. 根据权利要求3所述的一种医疗固定带的卷收装置,其特征在于:所述打卷机本体(1)上对称设有两个限位槽(602),所述限位槽(602)部位配合转动有导辊(501)。

5. 根据权利要求1所述的一种医疗固定带的卷收装置,其特征在于:所述固定机构(2)包括固定板(201),所述打卷机本体(1)上对称固定安装有两个固定板(201),所述打卷机本体(1)上固定连接安装有垫板(202)和支撑板(204),所述垫板(202)上设有滑槽(203),且所述垫板(202)呈斜面设置。

6. 根据权利要求5所述的一种医疗固定带的卷收装置,其特征在于:所述抵触机构(4)包括第一液压杆(404),所述固定板(201)上固定安装有第一液压杆(404),所述第一液压杆(404)上固定连接安装有支撑架(401),所述支撑架(401)上固定连接安装有长杆(406),所述长杆(406)上转动连接有转杆(405)。

7. 根据权利要求6所述的一种医疗固定带的卷收装置,其特征在于:所述固定板(201)上设有第二空槽(402),所述第二空槽(402)部位配合滑动有支撑架(401),所述转杆(405)上固定连接安装有橡胶垫(403)。

8. 根据权利要求7所述的一种医疗固定带的卷收装置,其特征在于:所述转杆(405)与支撑架(401)之间转动连接,且所述转杆(405)的截面宽度小于长杆(406)的截面宽度。

9. 根据权利要求6所述的一种医疗固定带的卷收装置,其特征在于:所述裁切机构(3)包括固定架(302),所述第一液压杆(404)上固定连接有固定架(302),所述固定架(302)上固定安装有第一电机(305),所述第一电机(305)的输出端通过联轴器固定连接安装有螺杆(304),所述螺杆(304)上螺纹连接有刀片(303)。

10. 根据权利要求9所述的一种医疗固定带的卷收装置,其特征在于:所述固定板(201)上设有第一空槽(301),所述第一空槽(301)部位配合滑动有固定架(302),所述刀片(303)与固定架(302)之间滑动连接。

一种医疗固定带的卷收装置

技术领域

[0001] 本发明涉及医疗固定带技术领域,具体的说是一种医疗固定带的卷收装置。

背景技术

[0002] 绷带打卷机在使用过程中,一般需要对绷带布卷进行裁切,操作人员通过剪刀或者刀片对布卷裁切时,由于手部移动位置可能会产生偏移,进而使布卷的切面不平,从而容易影响绷带布卷的切割效果;另外,在布卷缠绕结束后,工作人员需要对绷带卷收导辊进行更换,传统使用螺栓的固定方式在更换过程中安装拆卸较不方便,进而不利于提高卷收导辊的使用效率。

发明内容

[0003] 针对现有技术中的问题,本发明提供了一种医疗固定带的卷收装置。

[0004] 本发明解决其技术问题所采用的技术方案是:一种医疗固定带的卷收装置,包括打卷机本体,所述打卷机本体上配合安装有固定机构;所述固定机构上滑动有抵触机构;所述抵触机构上固定有裁切机构;所述打卷机本体上安装有转动机构;所述转动机构上配合连接有润滑机构;

所述转动机构包括安装块,所述打卷机本体上固定连接安装有安装块,所述安装块上配合连接有第二液压杆,所述第二液压杆上固定连接安装有连接块,所述连接块上固定安装有第二电机,所述第二电机的输出端通过联轴器固定连接安装有转轴,所述转轴上固定安装有卡杆,所述卡杆上卡合连接有导辊,所述连接块与安装块之间滑动连接,所述导辊与打卷机本体之间转动连接。

[0005] 具体的,所述润滑机构包括滚珠,所述打卷机本体上配合转动有滚珠,所述滚珠与导辊之间滚动连接,所述打卷机本体上固定安装有纤维海绵,所述滚珠与纤维海绵抵触,所述打卷机本体上设有储油槽,且所述储油槽与纤维海绵连通,所述打卷机本体上螺纹连接有密封塞,所述打卷机本体上对称设有两个限位槽,所述限位槽部位配合转动有导辊。

[0006] 具体的,所述固定机构包括固定板,所述打卷机本体上对称固定安装有两个固定板,所述打卷机本体上固定连接安装有垫板和支撑板,所述垫板上设有滑槽,且所述垫板呈斜面设置。

[0007] 具体的,所述抵触机构包括第一液压杆,所述固定板上固定安装有第一液压杆,所述第一液压杆上固定连接安装有支撑架,所述支撑架上固定连接安装有长杆,所述长杆上转动连接有转杆,所述固定板上设有第二空槽,所述第二空槽部位配合滑动有支撑架,所述转杆上固定连接安装有橡胶垫,所述转杆与支撑架之间转动连接,且所述转杆的截面宽度小于长杆的截面宽度。

[0008] 具体的,所述裁切机构包括固定架,所述第一液压杆上固定连接安装有固定架,所述固定架上固定安装有第一电机,所述第一电机的输出端通过联轴器固定连接安装有螺杆,所述螺杆上螺纹连接有刀片,所述固定板上设有第一空槽,所述第一空槽部位配合滑动有固定架,

所述刀片与固定架之间滑动连接。

[0009] 本发明的有益效果是：

(1) 本发明所述的一种医疗固定带的卷收装置, 在安装固定带布卷时, 打开转动机构, 进而使转动机构位移后可以对布卷进行更换, 转动机构复位后, 可以带动布卷转动, 进而实现固定带的传送, 即: 在对导辊进行安装时, 可以先启动第二液压杆, 第二液压杆固定在安装块内, 安装块与打卷机本体之间固定连接, 且第二液压杆端部固定安装有连接块, 第二液压杆启动时, 可以带动连接块在安装块内滑动, 进而使连接块带动第二电机滑动, 第二电机的输出端通过联轴器固定连接有转轴, 转轴上固定安装有卡杆, 由于卡杆与导辊之间卡合连接, 当第二电机滑动时, 可以使转轴带动卡杆从导辊内滑出, 且打卷机本体上对称设有两个限位槽, 托动导辊使其从限位槽部位滑出, 进而便于操作人员对其进行更换; 替换后, 启动第二液压杆, 使第二电机带动转轴和卡杆复位, 进而在第二电机启动时, 可以使卡杆带动导辊转动, 进而便于使导辊对固定带进行传送, 从而有利于提高打卷机的使用效果。

[0010] (2) 本发明所述的一种医疗固定带的卷收装置, 将润滑油注入到打卷机本体中, 可以在转动机构转动时通过润滑机构对其进行润滑, 进而有利于提高固定带布卷的转动效果, 即: 打卷机本体内配合转动有若干个滚珠, 滚珠与导辊之间滚动连接, 打卷机本体内固定安装有纤维海绵, 打开密封塞, 将润滑油注入到打卷机本体内设有的储油槽中, 进而使润滑油流入到纤维海绵中, 当导辊转动时, 可以带动滚珠转动并抵触纤维海绵, 进而便于将润滑油涂抹到导辊上, 从而有利于提高导辊的转动效果。

[0011] (3) 本发明所述的一种医疗固定带的卷收装置, 在需要对固定带布卷进行裁切时, 启动抵触机构和裁切机构, 进而在抵触机构对固定带进行抵触时, 可以使裁切机构对其进行裁切, 从而在便于节省人力的同时也有利于防止人工裁切切面不平滑的情况, 即: 在需要对缠绕好的固定带切割时, 可以打开第一液压杆, 第一液压杆上固定连接支撑架, 支撑架上固定连接长杆, 长杆上转动连接有转杆, 当支撑架带动长杆移动时, 可以使转杆对固定带抵触, 进而便于对固定带进行限位; 打开第一电机, 由于第一电机的输出端通过联轴器固定连接螺杆, 且第一电机安装在固定架内, 当第一电机启动时, 可以使螺杆转动时带动螺杆上螺纹连接的刀片在固定架内滑动, 进而使刀片在滑动时对固定带进行裁切, 从而在便于减轻操作人员工作负担的同时也有利于防止人工剪切固定带导致断面不平的情况。

附图说明

[0012] 下面结合附图和实施例对本发明进一步说明。

[0013] 图1为本发明提供的一种医疗固定带的卷收装置的一种较佳实施例的整体结构示意图;

图2为图1所示的A部结构放大示意图;

图3为图1所示的B部结构放大示意图;

图4为本发明的固定架与螺杆的连接结构示意图;

图5为图4所示的C部结构放大示意图;

图6为本发明的橡胶垫与转杆的连接结构示意图;

图7为本发明的滚珠与纤维海绵的连接结构示意图;

图8为本发明的连接块与第二电机的连接结构示意图;

图9为图8所示的D部结构放大示意图。

[0014] 图中:1、打卷机本体;2、固定机构;201、固定板;202、垫板;203、滑槽;204、支撑板;3、裁切机构;301、第一空槽;302、固定架;303、刀片;304、螺杆;305、第一电机;4、抵触机构;401、支撑架;402、第二空槽;403、橡胶垫;404、第一液压杆;405、转杆;406、长杆;5、转动机构;501、导辊;502、安装块;503、连接块;504、第二电机;505、第二液压杆;506、转轴;507、卡杆;6、润滑机构;601、密封塞;602、限位槽;603、储油槽;604、滚珠;605、纤维海绵。

具体实施方式

[0015] 为了使本发明实现的技术手段、创作特征、达成目的与功效易于明白了解,下面结合具体实施方式,进一步阐述本发明。

[0016] 如图1-图9所示,本发明所述的一种医疗固定带的卷收装置,包括打卷机本体1,所述打卷机本体1上配合安装有固定机构2;所述固定机构2上滑动有抵触机构4;所述抵触机构4上固定有裁切机构3;所述打卷机本体1上安装有转动机构5;所述转动机构5上配合连接有润滑机构6;

所述转动机构5包括安装块502,所述打卷机本体1上固定连接有安装块502,所述安装块502上配合连接有第二液压杆505,所述第二液压杆505上固定连接有连接块503,所述连接块503上固定安装有第二电机504,所述第二电机504的输出端通过联轴器固定连接有转轴506,所述转轴506上固定安装有卡杆507,所述卡杆507上卡合连接有导辊501,所述连接块503与安装块502之间滑动连接,所述导辊501与打卷机本体1之间转动连接,在安装固定带布卷时,打开转动机构5,进而使转动机构5位移后可以对布卷进行更换,转动机构5复位后,可以带动布卷转动,进而实现固定带的传送,即:在对导辊501进行安装时,可以先启动第二液压杆505,第二液压杆505固定在安装块502内,安装块502与打卷机本体1之间固定连接,且第二液压杆505端部固定安装有连接块503,第二液压杆505启动时,可以带动连接块503在安装块502内滑动,进而使连接块503带动第二电机504滑动,第二电机504的输出端通过联轴器固定连接有转轴506,转轴506上固定安装有卡杆507,由于卡杆507与导辊501之间卡合连接,当第二电机504滑动时,可以使转轴506带动卡杆507从导辊501内滑出,且打卷机本体1上对称设有两个限位槽602,托动导辊501使其从限位槽602部位滑出,进而便于操作人员对其进行更换;替换后,启动第二液压杆505,使第二电机504带动转轴506和卡杆507复位,进而在第二电机504启动时,可以使卡杆507带动导辊501转动,进而便于使导辊501对固定带进行传送,从而有利于提高打卷机的使用效果。

[0017] 具体的,所述润滑机构6包括滚珠604,所述打卷机本体1上配合转动有滚珠604,所述滚珠604与导辊501之间滚动连接,所述打卷机本体1上固定安装有纤维海绵605,所述滚珠604与纤维海绵605抵触,所述打卷机本体1上设有储油槽603,且所述储油槽603与纤维海绵605连通,所述打卷机本体1上螺纹连接有密封塞601,所述打卷机本体1上对称设有两个限位槽602,所述限位槽602部位配合转动有导辊501,将润滑油注入到打卷机本体1中,可以在转动机构5转动时通过润滑机构6对其进行润滑,进而有利于提高固定带布卷的转动效果,即:打卷机本体1内配合转动有若干个滚珠604,滚珠604与导辊501之间滚动连接,打卷机本体1内固定安装有纤维海绵605,打开密封塞601,将润滑油注入到打卷机本体1内设置的储油槽603中,进而使润滑油流入到纤维海绵605中,当导辊501转动时,可以带动滚珠604

转动并抵触纤维海绵605,进而便于将润滑油涂抹到导辊501上,从而有利于提高导辊501的转动效果。

[0018] 具体的,所述固定机构2包括固定板201,所述打卷机本体1上对称固定安装有两个固定板201,所述打卷机本体1上固定连接有益板202和支撑板204,所述垫板202上设有滑槽203,且所述垫板202呈斜面设置。

[0019] 具体的,所述抵触机构4包括第一液压杆404,所述固定板201上固定安装有第一液压杆404,所述第一液压杆404上固定连接有益撑架401,所述支撑架401上固定连接有益长杆406,所述长杆406上转动连接有益转杆405,所述固定板201上设有第二空槽402,所述第二空槽402部位配合滑动有益撑架401,所述转杆405上固定连接有益橡胶垫403,所述转杆405与支撑架401之间转动连接,且所述转杆405的截面宽度小于长杆406的截面宽度。

[0020] 具体的,所述裁切机构3包括固定架302,所述第一液压杆404上固定连接有益固定架302,所述固定架302上固定安装有第一电机305,所述第一电机305的输出端通过联轴器固定连接有益螺杆304,所述螺杆304上螺纹连接有益刀片303,所述固定板201上设有第一空槽301,所述第一空槽301部位配合滑动有益固定架302,所述刀片303与固定架302之间滑动连接,在需要对固定带布卷进行裁切时,启动抵触机构4和裁切机构3,进而在抵触机构4对固定带进行抵触时,可以使裁切机构3对其进行裁切,从而在便于节省人力的同时也有利于防止人工裁切切面不平滑的情况,即:在需要对缠绕好的固定带切割时,可以打开第一液压杆404,第一液压杆404上固定连接有益支撑架401,支撑架401上固定连接有益长杆406,长杆406上转动连接有益转杆405,当支撑架401带动长杆406移动时,可以使转杆405对固定带抵触,进而便于对固定带进行限位;打开第一电机305,由于第一电机305的输出端通过联轴器固定连接有益螺杆304,且第一电机305安装在固定架302内,当第一电机305启动时,可以使螺杆304转动时带动螺杆304上螺纹连接的刀片303在固定架302内滑动,进而使刀片303在滑动时对固定带进行裁切,从而在便于减轻操作人员工作负担的同时也有利于防止人工剪切固定带导致断面不平的情况。

[0021] 本发明在使用时,首先,在对导辊501进行安装时,可以先启动第二液压杆505,第二液压杆505固定在安装块502内,安装块502与打卷机本体1之间固定连接,且第二液压杆505端部固定安装有连接块503,第二液压杆505启动时,可以带动连接块503在安装块502内滑动,进而使连接块503带动第二电机504滑动,第二电机504的输出端通过联轴器固定连接有益转轴506,转轴506上固定安装有卡杆507,由于卡杆507与导辊501之间卡合连接,当第二电机504滑动时,可以使转轴506带动卡杆507从导辊501内滑出,且打卷机本体1上对称设有两个限位槽602,托动导辊501使其从限位槽602部位滑出,进而便于操作人员对其进行更换;替换后,启动第二液压杆505,使第二电机504带动转轴506和卡杆507复位,进而在第二电机504启动时,可以使卡杆507带动导辊501转动,进而便于使导辊501对固定带进行传送,从而有利于提高打卷机的使用效果;打卷机本体1内配合转动有益若干滚珠604,滚珠604与导辊501之间滚动连接,打卷机本体1内固定安装有纤维海绵605,打开密封塞601,将润滑油注入到打卷机本体1内设置的储油槽603中,进而使润滑油流入到纤维海绵605中,当导辊501转动时,可以带动滚珠604转动并抵触纤维海绵605,进而便于将润滑油涂抹到导辊501上,从而有利于提高导辊501的转动效果;在需要对缠绕好的固定带切割时,可以打开第一液压杆404,第一液压杆404上固定连接有益支撑架401,支撑架401上固定连接有益长杆406,长

杆406上转动连接有转杆405,当支撑架401带动长杆406移动时,可以使转杆405对固定带抵触,进而便于对固定带进行限位;打开第一电机305,由于第一电机305的输出端通过联轴器固定连接螺杆304,且第一电机305安装在固定架302内,当第一电机305启动时,可以使螺杆304转动时带动螺杆304上螺纹连接的刀片303在固定架302内滑动,进而使刀片303在滑动时对固定带进行裁切,从而在便于减轻操作人员工作负担的同时也有利于防止人工剪切固定带导致断面不平的情况。

[0022] 对于本领域技术人员而言,显然本发明不限于上述示范性实施例的细节,而且在不背离本发明的精神或基本特征的情况下,能够以其他的具体形式实现本发明。因此,无论从哪一点来看,均应将实施例看作是示范性的,而且是非限制性的,本发明的范围由所附权利要求而不是上述说明限定,因此旨在将落在权利要求的等同要件的含义和范围内的所有变化囊括在本发明内。不应将权利要求中的任何附图标记视为限制所涉及的权利要求。

[0023] 此外,应当理解,虽然本说明书按照实施方式加以描述,但并非每个实施方式仅包含一个独立的技术方案,说明书的这种叙述方式仅仅是为清楚起见,本领域技术人员应当将说明书作为一个整体,各实施例中的技术方案也可以经适当组合,形成本领域技术人员可以理解的其他实施方式。

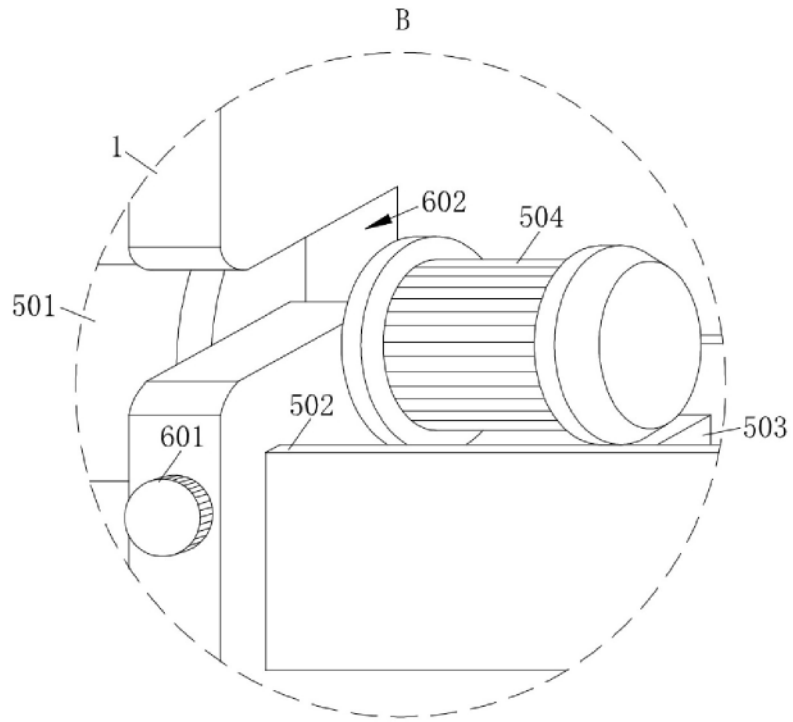


图3

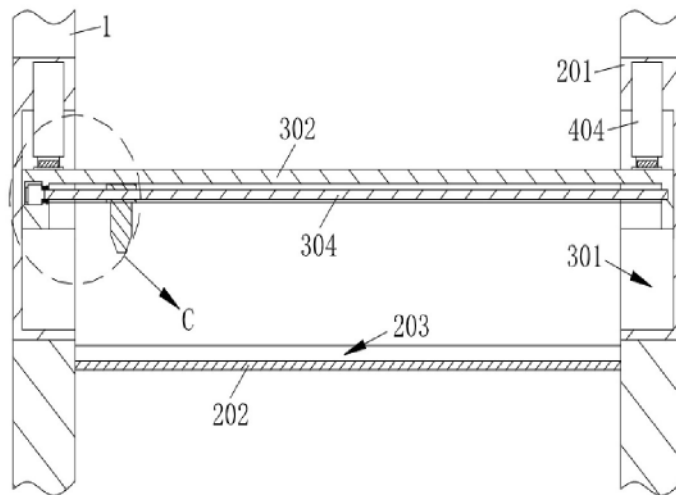


图4

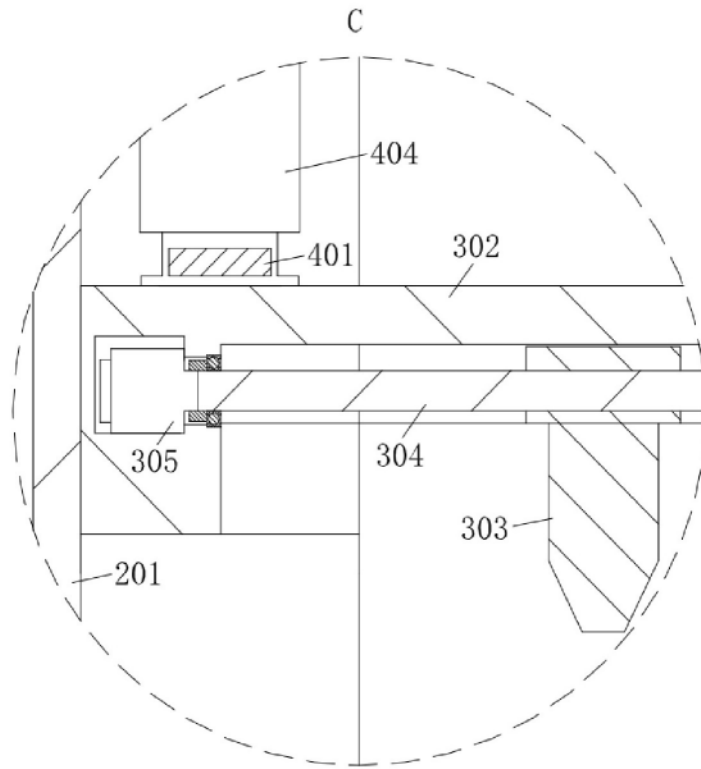


图5

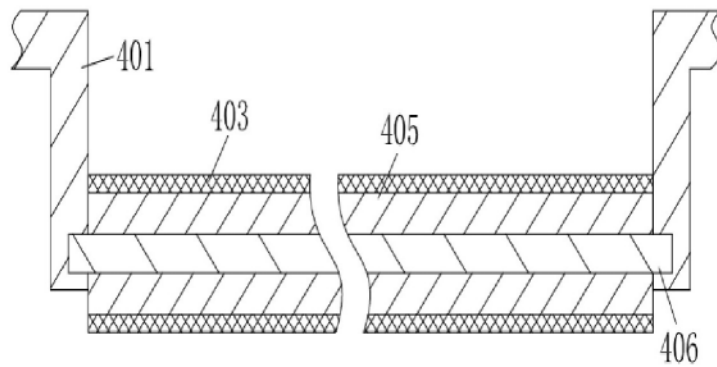


图6

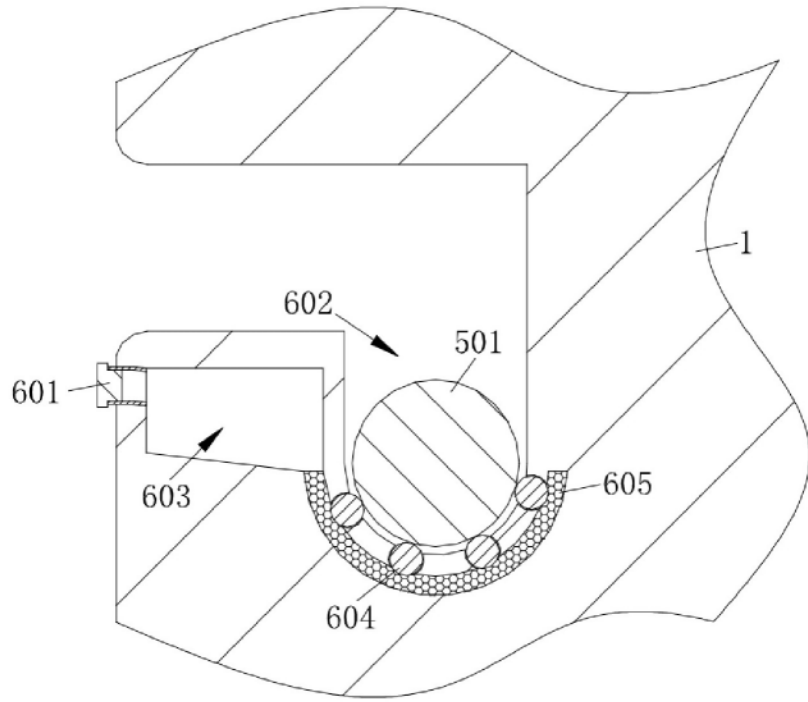


图7

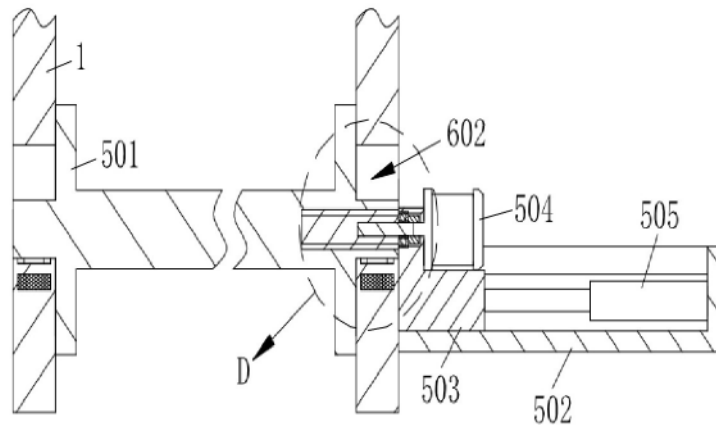


图8

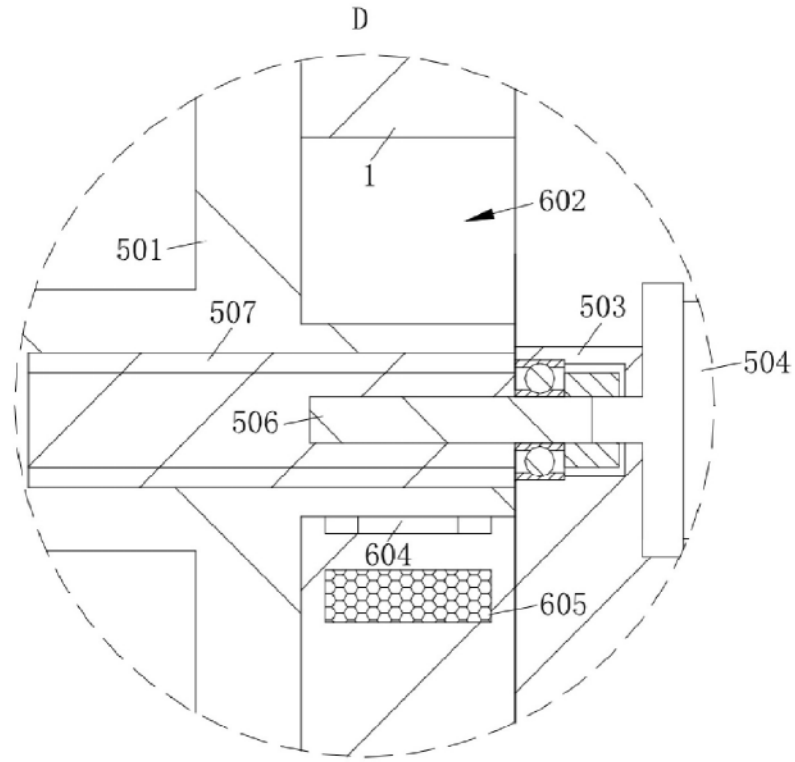


图9