



(12) 实用新型专利

(10) 授权公告号 CN 203570761 U

(45) 授权公告日 2014. 04. 30

(21) 申请号 201320707372. 9

(22) 申请日 2013. 11. 11

(73) 专利权人 贵州航晟机械制造有限公司
地址 563000 贵州省遵义市新蒲新区贵州航
天精工制造有限公司厂区内

(72) 发明人 毛祺晟

(74) 专利代理机构 遵义市遵科专利事务所
52102

代理人 刘学诗

(51) Int. Cl.

F16B 1/00 (2006. 01)

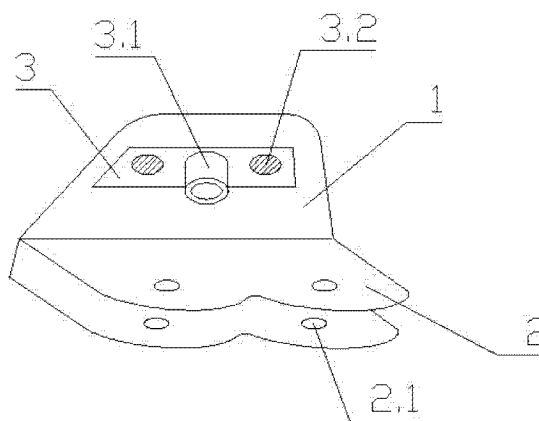
权利要求书1页 说明书1页 附图1页

(54) 实用新型名称

侧面托板加强螺母

(57) 摘要

侧面托板加强螺母,它包含两块平行的腹板和与腹板垂直连接的翼板;所述的腹板上设有两个固定孔;所述的翼板设有由两个铆钉连接的托板,托板上固定有螺母,翼板上设有与螺母同心的开孔。这种侧面托板加强螺母是连接垂直安装面的连接件,设有两层腹板,加强顶端连接强度,翼板上设有螺母,具有结构简单、加工方便和安装便捷的特点。



1. 侧面托板加强螺母,其特征是:它包含两块平行的腹板(2)和与腹板(2)垂直连接的翼板(1);所述的腹板(2)上设有两个固定孔(2.1);所述的翼板(1)设有由两个铆钉(3.2)连接的托板(3),托板(3)上固定有螺母(3.1),翼板(1)上设有与螺母同心的开孔。

侧面托板加强螺母

技术领域

[0001] 本实用新型涉及一种螺母,尤其涉及一种侧面托板加强螺母。

背景技术

[0002] 侧面托板螺母是垂直安装面的一种连接件螺母,能够在某一安装面上固定连接另一垂直的平面。它由侧托板和托板螺母组成。传统的方式是在安装面上开孔然后用螺钉固定侧托板,或者在安装面焊接一块侧托板,再在侧托板上安装垂直面;不仅安装步骤繁琐,且螺钉与螺母被平面隔开,一个人很难完成安装任务,搭设焊接设备,且焊接处不能拆除,不能更换位置。都严重影响了工程的进度和质量,且粗糙的外观需要再次处理才能符合要求。

实用新型内容

[0003] 本实用新型的目的是:提供一种垂直面连接件侧面托板加强螺母。

[0004] 为达到上述目的采用的技术方案为:侧面托板加强螺母,它包含两块平行的腹板和与腹板垂直连接的翼板;所述的腹板上设有两个固定孔;所述的翼板设有由两个铆钉连接的托板,托板上固定有螺母,翼板上设有与螺母同心的开孔。

[0005] 采用上述技术方案的有益效果是:这种侧面托板加强螺母是连接垂直安装面的连接件,设有两层腹板,加强顶端连接强度,翼板上设有螺母,具有结构简单、加工方便和安装便捷的特点。

附图说明

[0006] 图1是本实用新型的侧面托板加强螺母的结构示意图。

[0007] 图中,1-翼板,2-腹板,2.1-固定孔,3-托板,3.1-螺母,3.2-铆钉。

具体实施方式

[0008] 下面结合附图和具体实施例对本实用新型作进一步说明。

[0009] 一种侧面托板加强螺母,它包含两块平行的腹板2和与腹板2垂直连接的翼板1;所述的腹板2上设有两个固定孔2.1;所述的翼板1设有由两个铆钉3.2连接的托板3,托板3上固定有螺母3.1,翼板1上设有与螺母同心的开孔。

[0010] 将安装面插入该侧面托板加强螺母的两快腹板2之间,用螺钉或铆钉将固定孔2.1固定,通过垂直面向螺母3.1锁入螺钉即可完成安装。

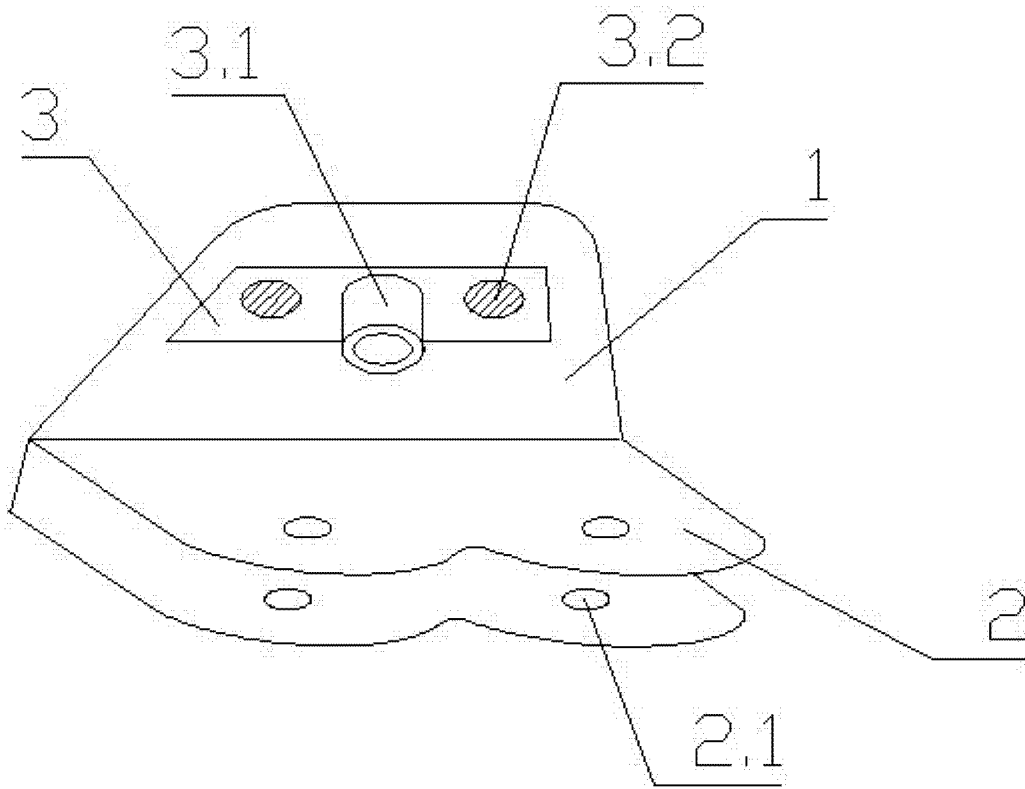


图 1