

(12) NACH DEM VERTRAG ÜBER DIE INTERNATIONALE ZUSAMMENARBEIT AUF DEM GEBIET DES PATENTWESENS (PCT) VERÖFFENTLICHTE INTERNATIONALE ANMELDUNG

(19) Weltorganisation für geistiges Eigentum
Internationales Büro



(43) Internationales Veröffentlichungsdatum
14. April 2011 (14.04.2011)

(10) Internationale Veröffentlichungsnummer
WO 2011/042005 A3

- (51) Internationale Patentklassifikation:
H02G 15/013 (2006.01) H01R 13/58 (2006.01)
- (21) Internationales Aktenzeichen: PCT/DE2010/001164
- (22) Internationales Anmeldedatum:
1. Oktober 2010 (01.10.2010)
- (25) Einreichungssprache: Deutsch
- (26) Veröffentlichungssprache: Deutsch
- (30) Angaben zur Priorität:
10 2009 048 877.4
9. Oktober 2009 (09.10.2009) DE
- (71) Anmelder (für alle Bestimmungsstaaten mit Ausnahme von US): HARTING ELECTRIC GMBH & CO. KG [DE/DE]; Wilhelm-Harting-Strasse 1, 32339 Espelkamp (DE).
- (72) Erfinder; und
- (75) Erfinder/Anmelder (nur für US): NASS, Andreas [DE/DE]; An der Oberheide 45, 31606 Warmsen (DE).
- (81) Bestimmungsstaaten (soweit nicht anders angegeben, für jede verfügbare nationale Schutzrechtsart): AE, AG, AL,

AM, AO, AT, AU, AZ, BA, BB, BG, BH, BR, BW, BY, BZ, CA, CH, CL, CN, CO, CR, CU, CZ, DE, DK, DM, DO, DZ, EC, EE, EG, ES, FI, GB, GD, GE, GH, GM, GT, HN, HR, HU, ID, IL, IN, IS, JP, KE, KG, KM, KN, KP, KR, KZ, LA, LC, LK, LR, LS, LT, LU, LY, MA, MD, ME, MG, MK, MN, MW, MX, MY, MZ, NA, NG, NI, NO, NZ, OM, PE, PG, PH, PL, PT, RO, RS, RU, SC, SD, SE, SG, SK, SL, SM, ST, SV, SY, TH, TJ, TM, TN, TR, TT, TZ, UA, UG, US, UZ, VC, VN, ZA, ZM, ZW.

(84) Bestimmungsstaaten (soweit nicht anders angegeben, für jede verfügbare regionale Schutzrechtsart): ARIPO (BW, GH, GM, KE, LR, LS, MW, MZ, NA, SD, SL, SZ, TZ, UG, ZM, ZW), eurasisches (AM, AZ, BY, KG, KZ, MD, RU, TJ, TM), europäisches (AL, AT, BE, BG, CH, CY, CZ, DE, DK, EE, ES, FI, FR, GB, GR, HR, HU, IE, IS, IT, LT, LU, LV, MC, MK, MT, NL, NO, PL, PT, RO, RS, SE, SI, SK, SM, TR), OAPI (BF, BJ, CF, CG, CI, CM, GA, GN, GQ, GW, ML, MR, NE, SN, TD, TG).

Erklärungen gemäß Regel 4.17:

— Erfindererklärung (Regel 4.17 Ziffer iv)

[Fortsetzung auf der nächsten Seite]

(54) Title: CABLE LEAD-THROUGH IN PLUG-IN CONNECTOR HOUSINGS

(54) Bezeichnung : KABELDURCHFÜHRUNG IN STECKVERBINDERGEHÄUSEN

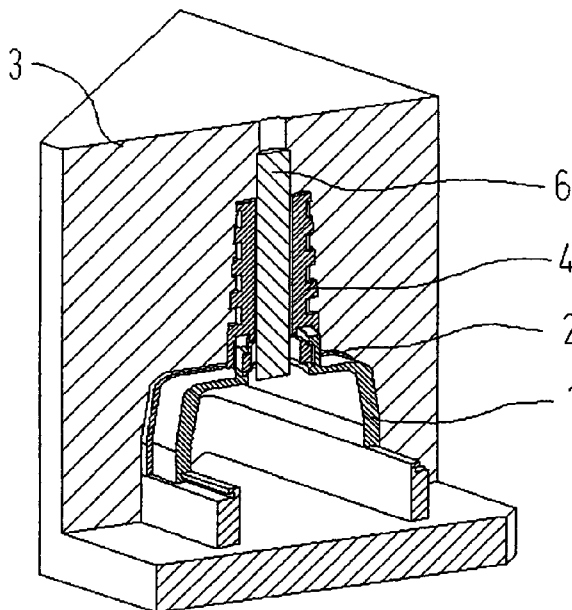


Fig.1

(57) Abstract: The invention relates to a plug-in connector housing comprising an inner housing part (1) and an outer housing part (2). The inner housing part (1) forms a hollow space, inside which electrical components and electrical connecting elements are arranged. The outer housing part (2) is formed in a casting process and encloses the inner housing part (1). The inner housing part (1) comprises a lead-through (9) for connecting a cable (6), a sealing ring (7) being disposed between the cable (6) and the lead-through (9). According to the invention, the sealing ring (7) is introduced in a form-fitting manner into a contour (8) of the inner housing part (1) and is fused to the outer housing part and a cable strain relief device.

(57) Zusammenfassung: Die Erfindung betrifft ein Steckverbindergehäuse, welches ein inneres Gehäuseteil (1) und ein äusseres Gehäuseteil (2) umfasst, wobei das innere Gehäuseteil (1) einen Hohlraum bildet, in welchen elektrische Bauteile sowie elektrische Verbindungselemente angeordnet sind, und wobei das äussere Gehäuseteil (2) aus einem Vergussarbeitsgang gebildet ist und das innere Gehäuseteil (1) einschliesst, und wobei das innere Gehäuseteil (1) eine Durchführung (9) zur Anbindung eines Kabels (6) umfasst, wobei zwischen Kabel (6) und Durchführung (9) ein Dichtring

[Fortsetzung auf der nächsten Seite]

WO 2011/042005 A3



Veröffentlicht:

- *mit internationalem Recherchenbericht (Artikel 21 Absatz 3)*
- *vor Ablauf der für Änderungen der Ansprüche geltenden Frist; Veröffentlichung wird wiederholt, falls Änderungen eingehen (Regel 48 Absatz 2 Buchstabe h)*

(88) Veröffentlichungsdatum des internationalen Recherchenberichts:

21. Juli 2011

INTERNATIONAL SEARCH REPORT

International application No
PCT/DE2010/001164

A. CLASSIFICATION OF SUBJECT MATTER
INV. H02G15/013 H01R13/58
ADD.
According to International Patent Classification (IPC) or to both national classification and IPC

B. FIELDS SEARCHED
Minimum documentation searched (classification system followed by classification symbols)
H02G H01R H01H

Documentation searched other than minimum documentation to the extent that such documents are included in the fields searched

Electronic data base consulted during the international search (name of data base and, where practical, search terms used)
EPO-Internal

C. DOCUMENTS CONSIDERED TO BE RELEVANT

Category*	Citation of document, with indication, where appropriate, of the relevant passages	Relevant to claim No.
X	EP 0 696 827 A2 (SUMITOMO WIRING SYSTEMS [JP]) 14 February 1996 (1996-02-14) the whole document	1-9
X	DE 100 54 714 A1 (REBHAN SIEGFRIED [DE]) 29 May 2002 (2002-05-29) the whole document	1-9
X	US 5 632 643 A (SHEPHERD DAVID J [US] ET AL) 27 May 1997 (1997-05-27) abstract; figure 9	1-9

Further documents are listed in the continuation of Box C.

See patent family annex.

* Special categories of cited documents :

"A" document defining the general state of the art which is not considered to be of particular relevance

"E" earlier document but published on or after the international filing date

"L" document which may throw doubts on priority claim(s) or which is cited to establish the publication date of another citation or other special reason (as specified)

"O" document referring to an oral disclosure, use, exhibition or other means

"P" document published prior to the international filing date but later than the priority date claimed

"T" later document published after the international filing date or priority date and not in conflict with the application but cited to understand the principle or theory underlying the invention

"X" document of particular relevance; the claimed invention cannot be considered novel or cannot be considered to involve an inventive step when the document is taken alone

"Y" document of particular relevance; the claimed invention cannot be considered to involve an inventive step when the document is combined with one or more other such documents, such combination being obvious to a person skilled in the art.

"&" document member of the same patent family

Date of the actual completion of the international search 12 May 2011	Date of mailing of the international search report 20/05/2011
--	--

Name and mailing address of the ISA/ European Patent Office, P.B. 5818 Patentlaan 2 NL - 2280 HV Rijswijk Tel. (+31-70) 340-2040, Fax: (+31-70) 340-3016	Authorized officer Ruppert, Christopher
--	--

INTERNATIONAL SEARCH REPORT

Information on patent family members

International application No

PCT/DE2010/001164

Patent document cited in search report	Publication date	Patent family member(s)	Publication date	
EP 0696827	A2	14-02-1996	DE 69519608 D1	18-01-2001
			DE 69519608 T2	10-05-2001
			US 5580264 A	03-12-1996

DE 10054714	A1	29-05-2002	NONE	

US 5632643	A	27-05-1997	EP 0788196 A2	06-08-1997
			NO 970496 A	06-08-1997

A. KLASSIFIZIERUNG DES ANMELDUNGSGEGENSTANDES
 INV. H02G15/013 H01R13/58
 ADD.

Nach der Internationalen Patentklassifikation (IPC) oder nach der nationalen Klassifikation und der IPC

B. RECHERCHIERTE GEBIETE

Recherchierter Mindestprüfstoff (Klassifikationssystem und Klassifikationssymbole)
 H02G H01R H01H

Recherchierte, aber nicht zum Mindestprüfstoff gehörende Veröffentlichungen, soweit diese unter die recherchierten Gebiete fallen

Während der internationalen Recherche konsultierte elektronische Datenbank (Name der Datenbank und evtl. verwendete Suchbegriffe)

EPO-Internal

C. ALS WESENTLICH ANGESEHENE UNTERLAGEN

Kategorie*	Bezeichnung der Veröffentlichung, soweit erforderlich unter Angabe der in Betracht kommenden Teile	Betr. Anspruch Nr.
X	EP 0 696 827 A2 (SUMITOMO WIRING SYSTEMS [JP]) 14. Februar 1996 (1996-02-14) das ganze Dokument -----	1-9
X	DE 100 54 714 A1 (REBHAN SIEGFRIED [DE]) 29. Mai 2002 (2002-05-29) das ganze Dokument -----	1-9
X	US 5 632 643 A (SHEPHERD DAVID J [US] ET AL) 27. Mai 1997 (1997-05-27) Zusammenfassung; Abbildung 9 -----	1-9



Weitere Veröffentlichungen sind der Fortsetzung von Feld C zu entnehmen



Siehe Anhang Patentfamilie

* Besondere Kategorien von angegebenen Veröffentlichungen :

"A" Veröffentlichung, die den allgemeinen Stand der Technik definiert, aber nicht als besonders bedeutsam anzusehen ist

"E" älteres Dokument, das jedoch erst am oder nach dem internationalen Anmeldedatum veröffentlicht worden ist

"L" Veröffentlichung, die geeignet ist, einen Prioritätsanspruch zweifelhaft erscheinen zu lassen, oder durch die das Veröffentlichungsdatum einer anderen im Recherchenbericht genannten Veröffentlichung belegt werden soll oder die aus einem anderen besonderen Grund angegeben ist (wie ausgeführt)

"O" Veröffentlichung, die sich auf eine mündliche Offenbarung, eine Benutzung, eine Ausstellung oder andere Maßnahmen bezieht

"P" Veröffentlichung, die vor dem internationalen Anmeldedatum, aber nach dem beanspruchten Prioritätsdatum veröffentlicht worden ist

"T" Spätere Veröffentlichung, die nach dem internationalen Anmeldedatum oder dem Prioritätsdatum veröffentlicht worden ist und mit der Anmeldung nicht kollidiert, sondern nur zum Verständnis des der Erfindung zugrundeliegenden Prinzips oder der ihr zugrundeliegenden Theorie angegeben ist

"X" Veröffentlichung von besonderer Bedeutung; die beanspruchte Erfindung kann allein aufgrund dieser Veröffentlichung nicht als neu oder auf erfinderischer Tätigkeit beruhend betrachtet werden

"Y" Veröffentlichung von besonderer Bedeutung; die beanspruchte Erfindung kann nicht als auf erfinderischer Tätigkeit beruhend betrachtet werden, wenn die Veröffentlichung mit einer oder mehreren anderen Veröffentlichungen dieser Kategorie in Verbindung gebracht wird und diese Verbindung für einen Fachmann naheliegend ist

"&" Veröffentlichung, die Mitglied derselben Patentfamilie ist

Datum des Abschlusses der internationalen Recherche

12. Mai 2011

Absendedatum des internationalen Recherchenberichts

20/05/2011

Name und Postanschrift der Internationalen Recherchenbehörde
 Europäisches Patentamt, P.B. 5818 Patentlaan 2
 NL - 2280 HV Rijswijk
 Tel. (+31-70) 340-2040,
 Fax: (+31-70) 340-3016

Bevollmächtigter Bediensteter

Ruppert, Christopher

INTERNATIONALER RECHERCHENBERICHT

Angaben zu Veröffentlichungen, die zur selben Patentfamilie gehören

Internationales Aktenzeichen

PCT/DE2010/001164

Im Recherchenbericht angeführtes Patentdokument	Datum der Veröffentlichung	Mitglied(er) der Patentfamilie	Datum der Veröffentlichung
EP 0696827	A2	14-02-1996	DE 69519608 D1 18-01-2001
			DE 69519608 T2 10-05-2001
			US 5580264 A 03-12-1996

DE 10054714	A1	29-05-2002	KEINE

US 5632643	A	27-05-1997	EP 0788196 A2 06-08-1997
			NO 970496 A 06-08-1997
