



(19) 대한민국특허청(KR)
(12) 공개특허공보(A)

(11) 공개번호 10-2014-0101464
(43) 공개일자 2014년08월20일

(51) 국제특허분류(Int. Cl.)
B43M 99/00 (2010.01) *A45C 11/34* (2014.01)
(21) 출원번호 10-2013-0014204
(22) 출원일자 2013년02월08일
심사청구일자 2013년02월08일

(71) 출원인
김희정
서울특별시 관악구 난곡로 359, 신홍빌딩 402호
(신림동)
(72) 발명자
김희정
서울특별시 관악구 난곡로 359, 신홍빌딩 402호
(신림동)
(74) 대리인
위은규

전체 청구항 수 : 총 8 항

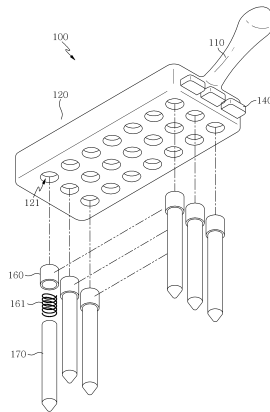
(54) 발명의 명칭 **필기구 정리장치**

(57) 요약

본 발명은 필기구 정리장치에 관한 것이다.

본 발명의 일 실시예에 따른 필기구 정리장치는 손잡이, 상기 손잡이와 결합되는 본체를 포함하되, 상기 본체는 자석, 필기구 캡을 구비한 필기구가 삽입되는 적어도 하나 이상의 본체홈, 상기 필기구를 상기 본체로부터 분리하는 필기구 분리부재를 포함한다.

대표도 - 도1



특허청구의 범위

청구항 1

손잡이,

상기 손잡이와 결합되는 본체를 포함하되,

상기 본체는 자석, 필기구 캡을 구비한 필기구가 삽입되는 적어도 하나 이상의 본체홈, 상기 필기구를 상기 본체로부터 분리하는 필기구 분리부재를 포함하는 필기구 정리장치.

청구항 2

제1항에 있어서,

상기 필기구를 상기 본체에서 분리 시에 필기구 분리부재가 상기 필기구 캡과 접촉부분은 둥근 형상인 필기구 정리장치.

청구항 3

제2항에 있어서,

상기 본체홈을 막는 차단마개를 더 포함하는 필기구 정리장치.

청구항 4

제3항에 있어서,

상기 필기구 캡은 내부에 스프링을 포함하는 필기구 정리장치.

청구항 5

제4항에 있어서,

상기 필기구 캡은 스틸 소재인 필기구 정리장치.

청구항 6

제4항에 있어서,

상기 필기구 분리부재는 플라스틱소재인 필기구 정리장치.

청구항 7

손잡이,

상기 손잡이와 결합되는 본체를 포함하되,

상기 본체는 전자석, 필기구 캡을 구비한 필기구가 삽입되는 적어도 하나 이상의 본체홈, 상기 전자석에 전원을 공급하는 전원부, 상기 전자석에 공급되는 전원을 제어하는 스위치를 포함하는 필기구 정리장치.

청구항 8

제7항에 있어서,

상기 본체는 상기 스위치를 온/오프하는 버튼을 더 포함하는 필기구 정리장치.

명세서

기술분야

본 발명은 필기구 정리장치에 관한 것이다.

[0001]

배경 기술

- [0002] 요즘은 다양한 필기구가 존재하고, 아이들은 그림을 그릴 때 다양한 색상의 크레파스와 같은 필기구를 꺼내어 그림을 그리거나 글을 쓴다. 이후, 아이들은 다 사용한 여러 개의 필기구를 정리하지 않으며, 정리되지 않은 이러한 필기구들은 책상이나 바닥에 어지럽게 나뒹굴게 된다.
- [0003] 이러한 문제는 아이들이 필기구와 같은 물건을 사용하고 정리하는 방법을 잘 모르거나, 영유아들에게는 정리 자체가 매우 어려운 일이기 때문이다.
- [0004] 이와 같이, 다양한 필기구를 정리하는 발명이 종래에 존재하지 않아 필기구를 정리함에 있어서 문제점이 있었다.

발명의 내용

해결하려는 과제

- [0005] 본 발명이 이루고자 하는 기술적인 과제는 쉽게 여러 개의 필기구를 정리할 수 있는 필기구 정리장치에 관한 것이다.

과제의 해결 수단

- [0006] 본 발명의 일 실시예에 따른 필기구 정리장치는 손잡이, 상기 손잡이와 결합되는 본체를 포함하되, 상기 본체는 자석, 필기구 캡을 구비한 필기구가 삽입되는 적어도 하나 이상의 본체홈, 상기 필기구를 상기 본체로부터 분리하는 필기구 분리부재를 포함한다.
- [0007] 상기 필기구를 상기 본체에서 분리 시에 필기구 분리부재가 상기 필기구 캡과 접촉부분은 둥근 형상인 것을 특징으로 한다.
- [0008] 본 발명의 일 실시예에 따른 필기구 정리장치는 상기 본체홈을 막는 차단막개를 더 포함할 수 있다.
- [0009] 본 발명의 다른 실시예에 따른 필기구 정리장치는 손잡이, 상기 손잡이와 결합되는 본체를 포함하되, 상기 본체는 전자석, 필기구 캡을 구비한 필기구가 삽입되는 적어도 하나 이상의 본체홈, 상기 전자석에 전원을 공급하는 전원부, 상기 전자석에 공급되는 전원을 제어하는 스위치를 포함한다.
- [0010] 상기 본체는 상기 스위치를 온/오프하는 버튼을 더 포함할 수 있다.

발명의 효과

- [0011] 본 발명의 실시예에 따른 필기구 정리장치에 의하면 다음과 같은 효과가 있다.
- [0012] 첫째, 본 발명은 영/유아 또는 어린이들이 쉽게 흐트러져 있는 필기구를 자력으로 한꺼번에 정리할 수 있다.
- [0013] 둘째, 본 발명은 필기구 정리장치에 부착된 필기구를 쉽게 분리할 수 있다.
- [0014] 셋째, 본 발명은 많은 필기구를 빠른 시간 내에 정리할 수 있고, 필기구의 분실을 막을 수 있다.

도면의 간단한 설명

- [0015] 도 1은 본 발명의 제1실시예에 따른 필기구 정리장치를 도시한 사시도이다.
- 도 2(a) ~ 도 2(c)는 본 발명의 제1실시예에 따른 필기구 정리장치의 단면도이다.
- 도 3은 본 발명의 제2실시예에 따른 필기구 정리장치를 도시한 사시도이다.
- 도 4는 본 발명의 제2실시예에 따른 필기구 정리장치의 단면도이다.

발명을 실시하기 위한 구체적인 내용

- [0016] 본 발명의 이점 및 특징, 그리고 그것들을 달성하는 방법은 첨부되는 도면과 함께 상세하게 후술되어 있는 실시예들을 참조하면 명확해질 것이다. 그러나, 본 발명은 이하에서 개시되는 실시예들에 한정되는 것이 아니라 서로 다른 다양한 형태로 구현될 수 있으며, 단지 본 실시예들은 본 발명의 개시가 완전하도록 하고, 본 발명이 속하는 기술분야에서 통상의 지식을 가진 자에게 발명의 범주를 완전하게 알려주기 위해 제공되는 것이며, 본

발명은 청구항의 범주에 의해 정의될 뿐이다.

- [0017] 또한, 본 명세서에서 사용된 용어는 실시예들을 설명하기 위한 것이며 본 발명을 제한하고자 하는 것은 아니다. 본 명세서에서, 단수형은 문구에서 특별히 언급하지 않는 한 복수형도 포함한다. 명세서에서 사용되는 "포함한다(comprises)" 및/또는 "포함하는(comprising)"은 언급된 구성요소 이외의 다른 구성요소의 존재 또는 추가를 배제하지 않는다. 다른 정의가 없다면, 본 명세서에서 사용되는 모든 용어(기술 및 과학적 용어를 포함)는 본 발명이 속하는 기술분야에서 통상의 지식을 가진 자에게 공통적으로 이해될 수 있는 의미로 사용될 수 있을 것이다.
- [0018] 이하, 본 발명을 보다 구체적으로 설명하기 위하여 본 발명에 따른 실시예들을 첨부 도면을 참조하면서 보다 상세하게 설명하고자 한다.
- [0019] 도 1은 본 발명의 제1실시예에 따른 필기구 정리장치를 도시한 사시도이고, 도 2(a) ~ 도 2(c)는 본 발명의 제1 실시예에 따른 필기구 정리장치의 단면도이다. 특히, 도 2(b)는 본 발명의 제1실시예에 따른 필기구 정리장치에 필기구 캡을 구비한 필기구가 결합된 단면도이고, 2(c)는 본 발명의 제1실시예에 따른 필기구 정리장치에서 필기구 캡을 구비한 필기구를 분리한 상태의 단면도이다.
- [0020] 본 명세서 “필기구”는 필기를 하거나 그림을 그리는 모든 도구를 의미한다. 예를 들어, 필기구는 크레파스, 연필, 색연필, 볼펜 등이 가능하다.
- [0021] 도 1 ~ 도 2를 참조하면, 본 발명의 제1실시예에 따른 필기구 정리장치(100)는 손잡이(110), 손잡이(110)와 결합되는 본체(120)를 포함한다.
- [0022] 손잡이(110)는 사람이 필기구 정리장치를 잡는 부분으로 그 형태는 다양한 실시예가 가능하다.
- [0023] 본체(120)는 내부에 자석(130), 필기구 캡(160)을 구비한 필기구(170)가 삽입되는 적어도 하나 이상의 본체홈(121), 필기구(170)를 본체(120)로부터 분리하는 필기구 분리부재(140)를 포함한다.
- [0024] 자석(130)은 자력에 의해서 필기구(170)에 결합된 필기구 캡(160)을 본체(120)에 고정한다. 이때, 필기구 캡(160)은 스틸소재 또는 자석소재가 가능하다. 다른 실시예로, 필기구 캡(160)의 일 끝단은 스틸소재나 자석소재이고 나머지 부분은 플라스틱소재 등 다양한 경우가 가능하다. 또한, 필기구 캡(160) 내부에는 스프링(161)을 구비하여 필기구 캡(160)이 필기구(161)와 결합/분리가 용이하게 해준다.
- [0025] 본체홈(121)은 본체 하부에 적어도 하나 이상이 구비되는데, 필기구 캡을 일 끝단에 구비한 필기구(170)가 본체에 삽입되는 홈이다. 본체홈(121)의 개수는 다양한 경우가 가능한데, 필기구(170) 개수에 따라 설계할 수 있다. 예를 들어, 필기구(170)로 크레파스인 경우에 크레파스 세트가 21개의 크레파스로 된 경우에 본체홈(121)은 21개가 가능하다.
- [0026] 또한, 본체홈(121)의 크기와 깊이는 자석의 세기, 필기구(170)의 크기 등에 따라서 여러가지 실시예가 가능하다.
- [0027] 그리고, 본 발명의 필기구 정리장치(100)는 본체홈(121)을 막는 차단마개(미도시)를 더 포함할 수 있다. 차단마개는 임의의 본체홈(121)을 사용하지 않을 경우에 본체홈(121)을 막는 것으로, 예를 들어, 필기구(170)의 개수는 14개인데, 본체홈(121)이 21개인 경우에 7개의 본체홈(121)을 차단마개를 막을 수 있다. 이렇게 차단마개로 막은 부분은 필기구가 본체(120)에 결합될 수 없다.
- [0028] 필기구 분리부재(140)는 필기구(170)를 본체(120)로부터 분리하는 부분이다. 예를 들어, 도 2(b)와 같이 필기구 캡(160)을 구비한 필기구(170)가 본체(120)에 결합되어 있을 때, 사용자는 필기구 분리부재(140)를 당기면, 도 2(c)와 같이 필기구 캡(160)을 구비한 필기구(170)는 본체(120)로부터 분리된다. 이때, 필기구 분리부재(140)는 자력을 차단할 수 있는 소재가 가능한데, 예를 들어 필기구 분리부재(140)는 플라스틱소재가 가능하다.
- [0029] 필기구 분리부재(140)는 적어도 하나 이상이 가능하다. 예를 들어, 도 1에서는 3개의 필기구 분리부재(140)가 본체(120)에 구비된 것으로, 각 줄마다 필기구(170)를 본체(120)로부터 분리 가능하게 할 수 있다. 다른 실시예로 본체(120)에 하나의 필기구 분리부재(140)가 구비되고, 하나의 필기구 분리부재(140)로 모든 필기구 캡(160)을 구비한 필기구(170)를 본체(120)에서 분리할 수 있다.
- [0030] 도 3은 본 발명의 제2실시예에 따른 필기구 정리장치를 도시한 사시도이고, 도 4는 본 발명의 제2실시예에 따른 필기구 정리장치의 단면도이다.

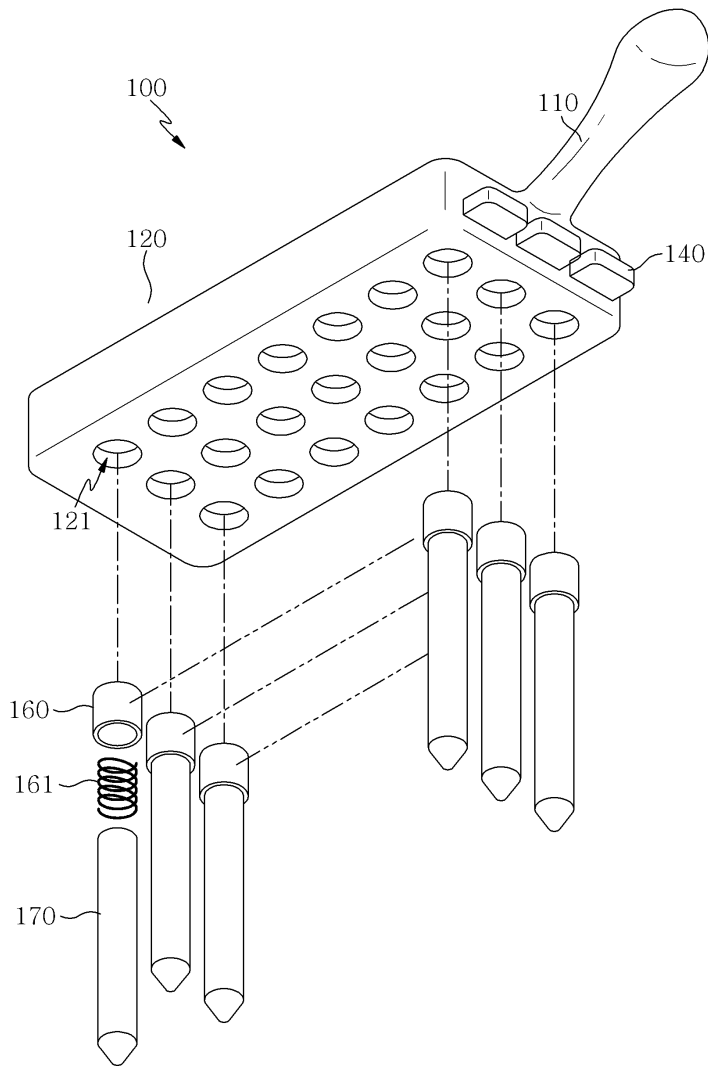
- [0031] 도 3, 도 4를 참조하면, 본 발명의 제2실시예에 따른 필기구 정리장치(200)는 손잡이(210), 손잡이(210)와 결합되는 본체(220)를 포함하되, 상기 제1실시예의 필기구 정리장치와(200) 비교하여 본체(220)가 차이가 있으므로 손잡이(210)의 상세한 설명은 생략한다.
- [0032] 본체(220)는 전자석(230), 필기구 캡(260)을 구비한 필기구(270)가 삽입되는 적어도 하나 이상의 본체홈(221), 전자석(230)에 전원을 공급하는 전원부(223), 전자석(230)에 공급되는 전원을 제어하는 스위치(225)를 포함한다.
- [0033] 또한, 본체(220)는 스위치(225)를 온/오프하는 버튼(227)을 더 포함할 수 있다.
- [0034] 전자석(230)은 전원부(223)로부터 전원을 공급받으면 자력을 생성하고, 전원이 차단되면 자력을 상실하는 것이다.
- [0035] 스위치(225)는 전원부(223)와 연결되어 전원을 받고, 각각의 전자석(230)과 연결되어 전원부(223)로부터 공급받은 전원을 전자석(230)에 공급하거나 차단하여 전자석(230)의 자력을 제어한다.
- [0036] 버튼(227)은 본체(220)의 외부에 위치하여 스위치(225)를 온/오프하는데, 사용자가 필기구 캡(260)을 구비한 필기구(270)를 정리하고자 할 때에 버튼(227)을 조작하여 스위치(225)를 온(On)하면, 전원부(223)의 전원이 전자석(230)에 공급되어 전자석(230)은 자력을 띄고, 필기구 캡(260)을 구비한 필기구(270)를 본체(220)에 고정할 수 있다.
- [0037] 반대로, 사용자가 필기구 캡(260)을 구비한 필기구(270)를 본체(220)에서 분리하고자 할 때에 버튼(227)을 조작하여 스위치(225)를 오프(Off)하면, 전자석(230)에 전원부(223)로부터 전원이 차단되어, 전자석(230)은 자력을 잃고, 필기구 캡(260)을 구비한 필기구(270)를 본체(220)에서 분리할 수 있다.
- [0038] 이상과 같이 본 발명을 도면에 도시한 실시예를 참고하여 설명하였으나, 이는 발명을 설명하기 위한 것일 뿐이며, 본 발명이 속하는 기술 분야의 통상의 지식을 가진 자라면 발명의 상세한 설명으로부터 다양한 변형 또는 균등한 실시예가 가능하다는 것을 이해할 수 있을 것이다. 따라서 본 발명의 진정한 권리범위는 특허청구범위의 기술적 사상에 의해 결정되어야 한다.

부호의 설명

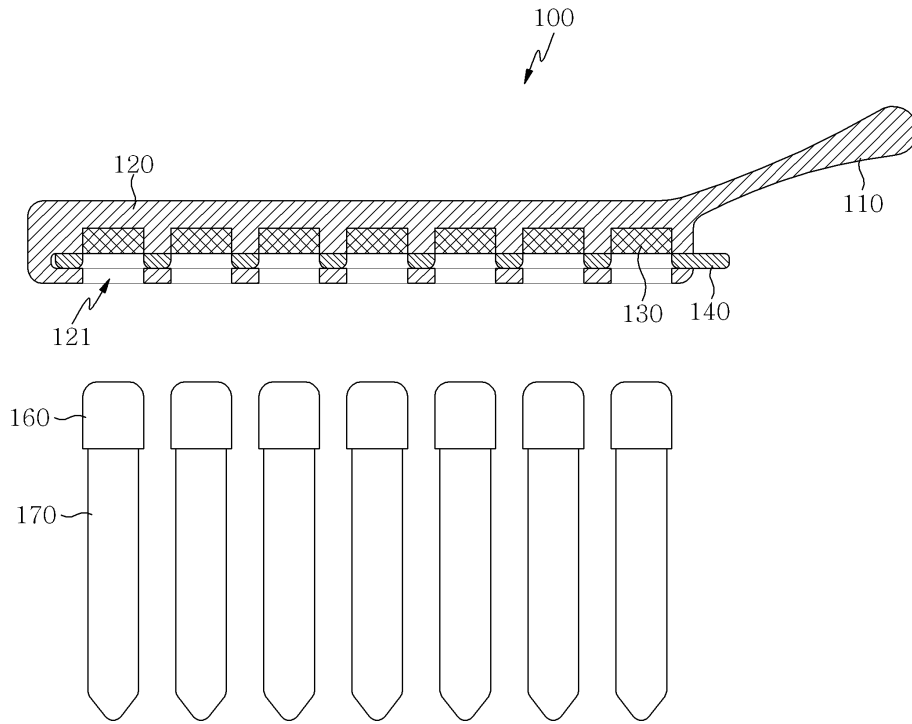
- [0039] 100, 200: 필기구 정리장치
- 110, 210: 손잡이
- 120, 220: 본체
- 121, 221: 본체홈
- 130: 자석
- 140: 필기구 분리부재
- 160, 260: 필기구 캡
- 161, 261: 스프링
- 170, 270: 필기구
- 223: 전원부
- 225: 스위치
- 227: 버튼
- 230: 전자석

도면

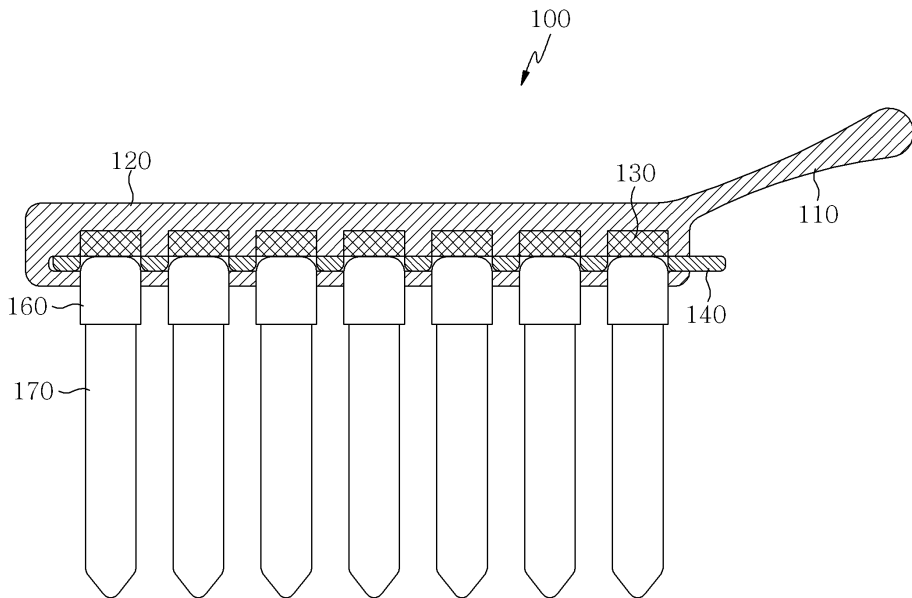
도면1



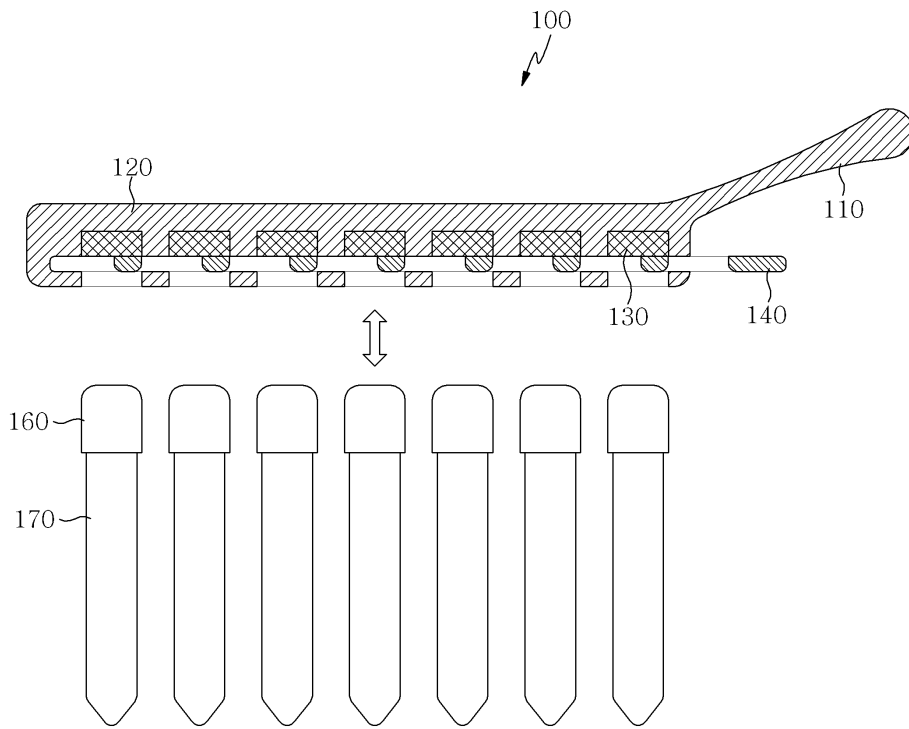
도면2a



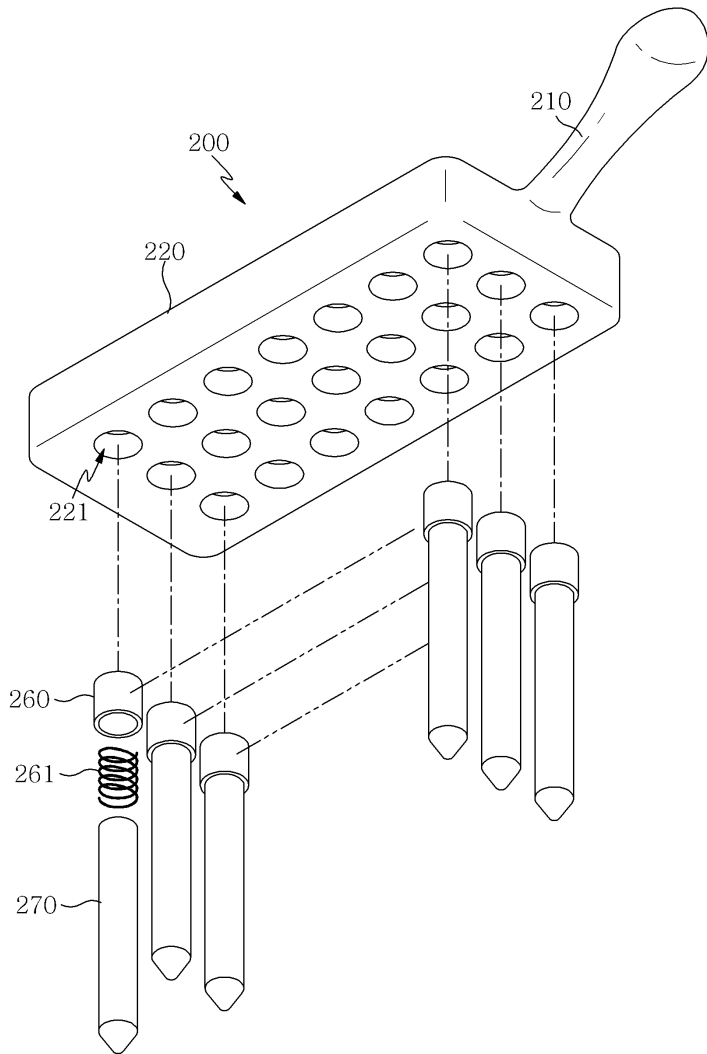
도면2b



도면2c



도면3



도면4

