



DEMANDE INTERNATIONALE PUBLIEE EN VERTU DU TRAITE DE COOPERATION EN MATIERE DE BREVETS (PCT)

<p>(51) Classification internationale des brevets⁴ : G07F 7/10</p>	<p>A1</p>	<p>(11) Numéro de publication internationale: WO 85/ 04274 (43) Date de publication internationale: 26 septembre 1985 (26.09.85)</p>
<p>(21) Numéro de la demande internationale: PCT/FR85/00020 (22) Date de dépôt international: 6 février 1985 (06.02.85) (31) Numéro de la demande prioritaire: 84 03 708 (32) Date de priorité: 9 mars 1984 (09.03.84) (33) Pays de priorité: FR (71)(72) Déposant et inventeur: ANBAR, Gassan [FR/FR]; 41, avenue Henri Barbusse, F-92700 Colombes (FR). (81) Etats désignés: AT (brevet européen), AU, BE (brevet européen), CH (brevet européen), DE (brevet européen), GB (brevet européen), JP, LU (brevet européen), NL (brevet européen), SE (brevet européen), US.</p>		<p>Publiée <i>Avec rapport de recherche internationale.</i></p>

(54) Title: EXTERNAL FACE FOR BANK-NOTE DISTRIBUTORS

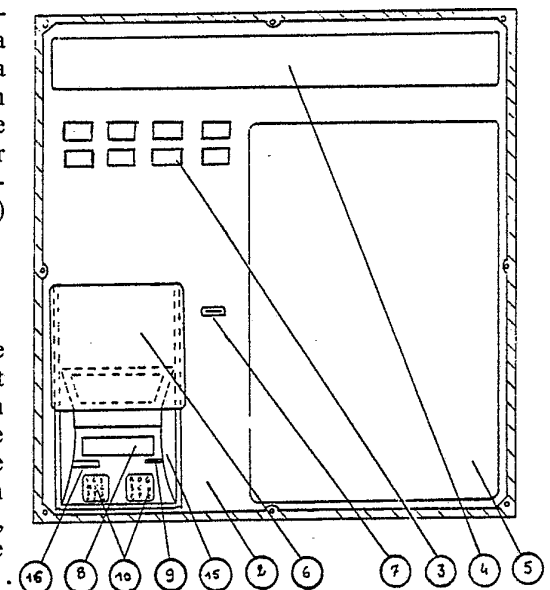
(54) Titre: FACE EXTERNE POUR LES DISTRIBUTEURS DE BILLETS DE BANQUE

(57) Abstract

A device for an external face for bank note distributors comprises an external part (1) made of armoured glass to which is screwed a metal part (2) wherefrom windows have been cut out, to present a screen (4) and a card type signal (3) and another screen (5) and an opening for the door (6) and another one for inserting a card (7); the door (6) may be opened by means of two chains (12) driven by a motor (13), giving access to utilization elements such as a mirror (8), keyboards (10), as well as two outlet openings, one for the bank-notes (16) and the other one for the ticket (9).

(57) Abrégé

Dispositif pour face externe pour les distributeurs de billets de banque comporte une pièce (1) externe en verre blindé, sur laquelle est vissée une pièce (2) en métal découpée en fenêtres, pour présenter un écran (4) et un signal de type de carte (3) et un autre écran (5) et une ouverture pour la porte (6) et une autre pour l'introduction de la carte (7) la porte (6) s'ouvre à l'aide de deux chaînes (12) entraînées par un moteur (13) donnant acces aux éléments d'utilisation tel que miroir (8), claviers (10), ainsi deux sorties l'une pour les billets (16) l'autre pour le ticket (9).



UNIQUEMENT A TITRE D'INFORMATION

Codes utilisés pour identifier les Etats parties au PCT, sur les pages de couverture des brochures publiant des demandes internationales en vertu du PCT.

AT	Autriche	GA	Gabon	MR	Mauritanie
AU	Australie	GB	Royaume-Uni	MW	Malawi
BB	Barbade	HU	Hongrie	NL	Pays-Bas
BE	Belgique	IT	Italie	NO	Norvège
BG	Bulgarie	JP	Japon	RO	Roumanie
BR	Brésil	KP	République populaire démocratique de Corée	SD	Soudan
CF	République Centrafricaine	KR	République de Corée	SE	Suède
CG	Congo	LI	Liechtenstein	SN	Sénégal
CH	Suisse	LK	Sri Lanka	SU	Union soviétique
CM	Cameroun	LU	Luxembourg	TD	Tchad
DE	Allemagne, République fédérale d'	MC	Monaco	TG	Togo
DK	Danemark	MG	Madagascar	US	Etats-Unis d'Amérique
FI	Finlande	ML	Mali		
FR	France				

FACE EXTERNE POUR LES DISTRIBUTEURS DE BILLETS DE BANQUE

La présente invention concerne un dispositif placé comme une face externe pour les distributeurs de billets de banque, à multiple fonctions:

- 5- Il indique très clairement la présence d'un distributeur de billets de banque .
- Il indique à l'utilisateur les types de carte de credit acceptés par le distributeur.
 - Il indique à l'utilisateur l'adresse du distributeur le plus proche si ce dernier est en panne et ne peut donner satisfaction.
 - 10 - Il peut transmettre des informations bancaires, boursières, valeurs des monnaies étrangères, taux d'intérêt etc...
 - Il donne des instructions bien lisibles pour l'utilisateur.
 - Il peut être utilisé comme panneau publicitaire pour indiquer
 - 15 divers domaines telque, valeurs boursières, actions en bourse, taux de change etc...

Plusieurs type de face externe existe actuellement sur le marché:

- Toutes servent à masquer l'ouverture derrière laquelle se
- 20 trouve un coffret contenant l'argent.
- Toutes fabriquées en métal est très salissant, et demande beaucoup d'entretien.
- Aucun de ces distributeurs ne donne les instructions telque (frappez votre code confidentiel) bien visible et lisible
- 25 pour l'utilisateur en plein jour, pour cette raison beaucoup d'utilisateurs voient leur carte non restituée par la machine.
- Aucun de ces distributeurs n'indique à l'utilisateur l'adresse de distributeur le plus proche d'ici si lui même est en panne.
- Ces distributeurs sont exposés 24/24 heures, mais ne sont
- 30 utilisés qu'environ 15% de leur temps pour les retrait, alors en utilisant un tel dispositif (sujet de l'invention) le distributeur peut être utilisé 24/24 heures pour aider et faciliter l'utilisation d'une part et distribuer des informa-
- 35 tions nécessaires et utiles aux utilisateurs d'autre part.

Un tel dispositif a pour but de faciliter l'utilisation et donner satisfaction aux utilisateurs.

En regardant le signal de type de carte de crédit de l'extérieur, l'utilisateur peut savoir si le distributeur accepte sa carte , s'il la refuse, le signal de type de carte de credit lui indique l'adresse du distributeur le plus proche du lieu ou

- 2 -

où il se trouve.

L'utilisateur par ce moyen de lecture, ne peut plus confondre les instructions qui lui sont données, car elles sont reflétées d'un écran placé dans l'ombre derrière le dispositif, 5 vers un miroir, dans tous les cas, l'utilisateur verra très bien les instructions et il ne sera plus gêné par la lumière du jour.

A l'aide de ce dispositif on peut indiquer directement du centre de traitement, à tout moment l'adresse des distributeurs en service, cette formule sera très appréciée par les clients de 10 la banque, surtout la nuit et les jours de fête.

La figure 1 présente la pièce (1) en verre blindé au dos de laquelle est vissée et ou collée la pièce (2) en métal, munie de fenêtres pour visser et présenter des éléments de l'intérieur d'une part et cacher les vis et les câblages de ces éléments 15 d'autre part.

La figure 2 présente l'ensemble du dispositif, et les éléments présentés derrière la pièce (1) en verre blindé, tel que le signal de type de carte de crédit (3), l'écran (4) et l'écran (5) ainsi que l'ouverture pour le lecteur de carte (7) 20 et la porte (6).

La figure 3 présente les écrans (4 et 5), le signal de type de carte de crédit (3), le lecteur de carte (7) et le support des éléments d'utilisation (15) tel que sortie de reçu (9) sortie de billets (16), les claviers (10) et le miroir (8).

25 La figure 4 la porte (6) entraînée du haut vers le bas, (position fermée) et du bas vers le haut, (position ouverte) par deux chaînes (12) elles même sont entraînées par un moteur électrique (13) et les contacts (11) pour connaître la position de la porte (6), le support (15), les claviers (10), sortie de 30 billets (16), sortie de reçu (9), miroir (8) et le support de l'ensemble (17) réglable de l'intérieur, à l'aide des vis (14) pour qu'en aucun cas le démontage des pièces (1 et 2) ne soit pas obligatoire

La figure 5 présente le signal de type de carte de 35 crédit (3) pivote à l'aide d'un moteur (18) présentant sur la face (3a) le type de carte de crédit en service sur le distributeur, et sur la face (3b) le type de carte de crédit hors service et l'adresse du distributeur le plus proche, de celui-ci, les contacts (18a et 18b) servent à contrôler la face

présentée vers l'exterieur.

Le dispositif présente une face externe blindée pour les distributeurs de billets de banque, dans lequel se trouve un coffret contenant de l'argent. Il est composé d'une pièce (1) en verre blindé au dos de laquelle est vissée et, ou collée la pièce (2) en métal munie de fenêtres pour visser et présenter des éléments de l'intérieur, d'une part et cacher le cablage de ces éléments d'autre part.

Le signal de type de carte de credit (3) pivote à l'aide d'un moteur (18) si le distributeur est en service et accepte la carte bleue par exemple, on commande le moteur (18) de présenter la face (3a) qui indique à l'utilisateur la photo d'une carte bleue, si le distributeur est hors service ou n'accepte pas la carte bleue on commande le moteur (18) de présenter la face (3b) qui indique à l'utilisateur la photo d'une carte bleue barrée, et l'adresse du distributeur le plus proche qui accepte ce type de carte, les contacts (18a et 18b) ont pour but que le calculateur du distributeur sache quelle face est présentée vers l'exterieur, si le contact (18) est fermé et le contact (18b) est ouvert, on présente la face (3a), et inversement.

L'écran (4) sert à indiquer à l'utilisateur directement du centre de traitement, le ou les distributeurs les plus proches qui sont réellement en service, surtout la nuit et les jours de fête d'une part, et à diffuser des informations en directe de la bourse pendant les heures d'ouvertures des banques, d'autre part.

L'écran (5) a pour but de donner des informations utiles pour les banques et pour leurs clients comme valeurs boursières, taux de changes des monnaies étrangères, investissement conseillés, taux d'intérêt et de crédit etc....

Lorsqu'un client veut utiliser ce distributeur, il regarde si le type de sa carte de crédit est affiché sur le signal de type de carte de crédit (3) puis il pourra introduire sa carte dans le lecteur (7) après avoir analysé la piste magnétique, on commande le moteur (13) pour ouvrir la porte (6) à l'aide de deux chaines (12) la course de la porte (6) est contrôlée par les contacts (11) quant la porte (6) s'ouvre, l'utilisateur se trouve devant un miroir (8) qui reflète les instructions d'un écran placé dans l'ombre derrière le dispositif. Ces instructions sont marquées de droite à gauche sur l'écran, pour que l'utilisateur

les trouve correctement transcrites de gauche à droite sur le miroir (8), le miroir (8) est utilisé afin d'obtenir un bon affichage lisible quelque soit la luminosité ambiante.

Lorsque le client a composé son code confidentiel, et la somme à valider sur les claviers (10), le distributeur lui donne la somme indiquée par la sortie (16), ainsi qu'un ticket de reçu par la sortie (9).

L'ensemble du support (15) et la porte (6) sont réglable de l'intérieur à l'aide des vis (14) sur le support général (17) et cela pour faciliter le dépannage de l'ensemble et ne pas avoir besoin de démonter l'ensemble de la face externe (dipositif) comme c'est le cas chez la plupart des constructeurs.

Le dipositif selon l'invention est en particulier destiné à être utilisé comme une face externe pour les distributeurs de billets de banque.

REVENDICATIONS

- 1) Dispositif de distributeur de billets de banque fonctionnant par introduction d'une carte de crédit caractérisé en ce qu'il comporte une face externe (1) avec porte mobile (6) donnant accès à un système de commande présentant au moins un clavier (10) pour l'introduction des données par l'utilisateur et un écran fournissant des instructions à l'utilisateur, l'écran fournissant les instructions étant situé dans l'ombre et en arrière des éléments accessibles à l'utilisateur tandis qu'un miroir (8) situé au voisinage du clavier (10) reflète vers l'utilisateur les instructions délivrées par l'écran.
- 2) Dispositif selon la revendication 1 caractérisé en ce que la face externe est constituée d'une pièce (1) en verre blindé au dos de laquelle est vissée et/ou collée une pièce en métal, munie de fenêtres dans lesquelles apparaissent le signal de type de carte (3), un écran (4) portant des informations pour l'utilisateur et un écran (5) pour la diffusion des messages.
- 3) Dispositif selon la revendication 2 caractérisé en ce que la face externe (1) en verre blindé comporte deux fenêtres, la première (7) pour l'introduction de la carte de crédit dans le lecteur de cartes et la deuxième (6) pour la porte mobile donnant accès aux éléments.
- 4) Dispositif selon les revendications 1 et 2 caractérisé en ce que le signal de type de carte de crédit (3) pivote à l'aide d'un moteur (18) pouvant prendre deux positions contrôlées par les contacts (18a) et (18b) et en ce que le signal de type de carte de crédit (3) indique sur sa face (3a) le type de carte de crédit en service et sur sa face (3b) l'adresse du distributeur le plus proche acceptant ce type de carte .
- 5) Dispositif selon la revendication 1 caractérisé en ce que la porte mobile (6) est entraînée du haut vers le bas et du bas vers le haut par deux chaînes (12) commandées par un moteur (13).

1/4

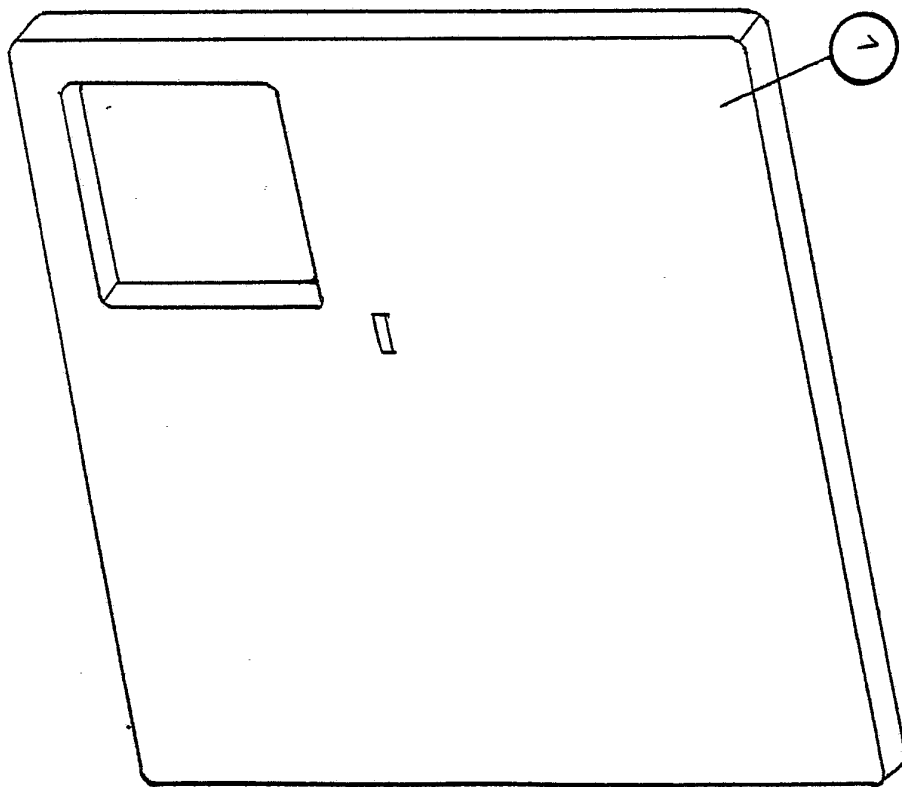
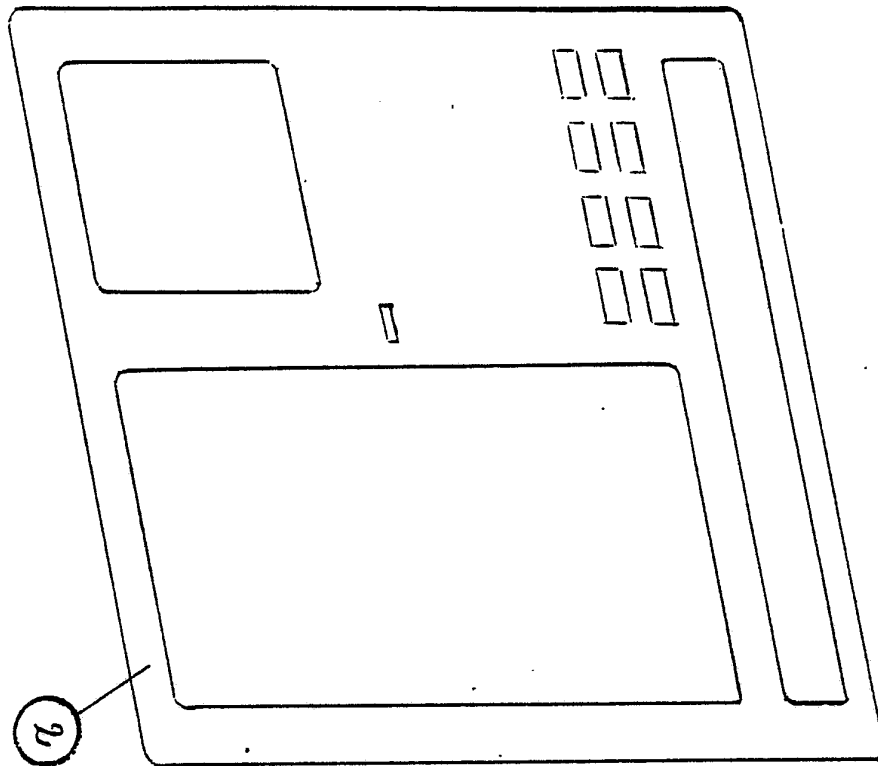


FIG 1

2/4

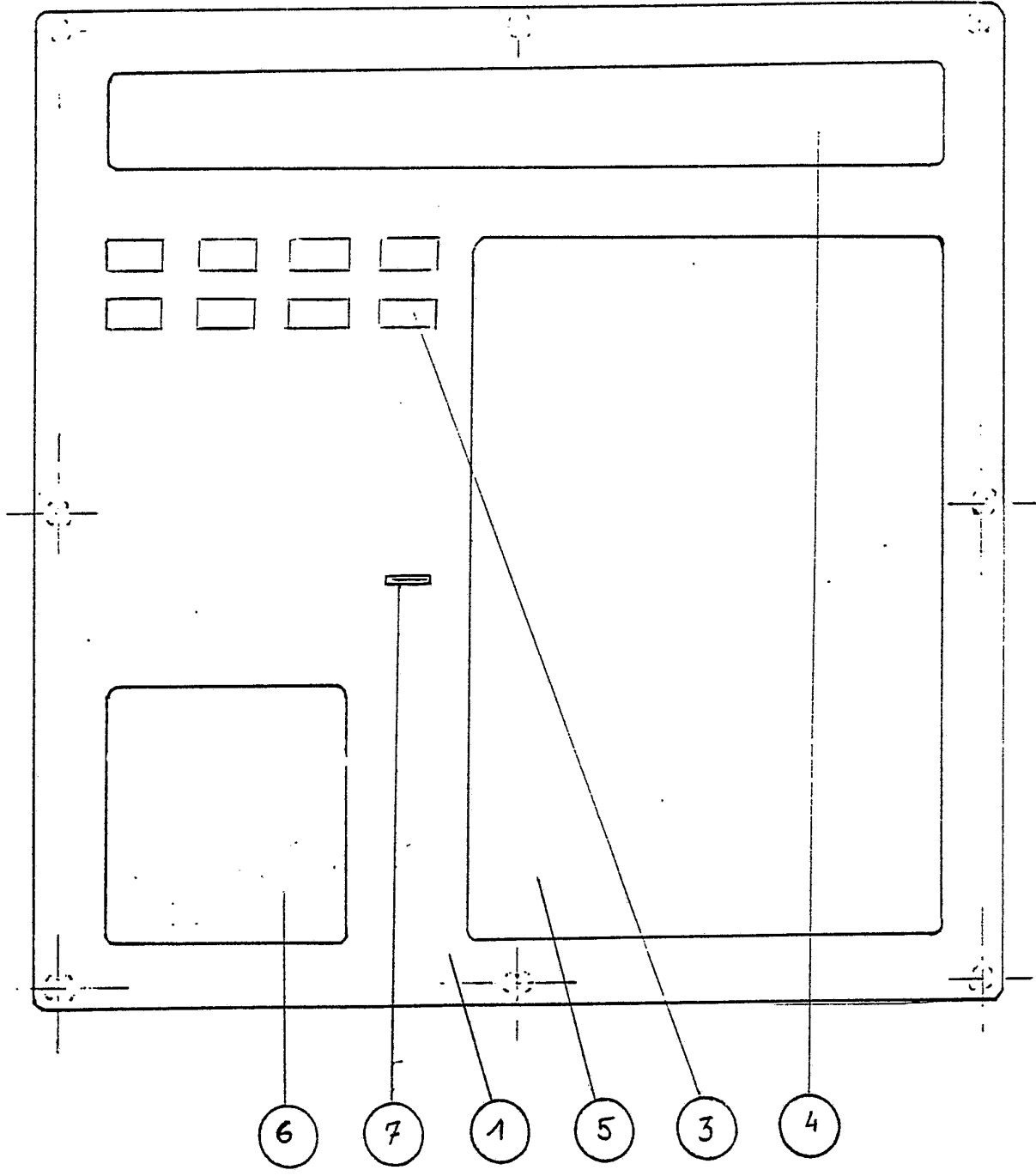


FIG 2

3/4

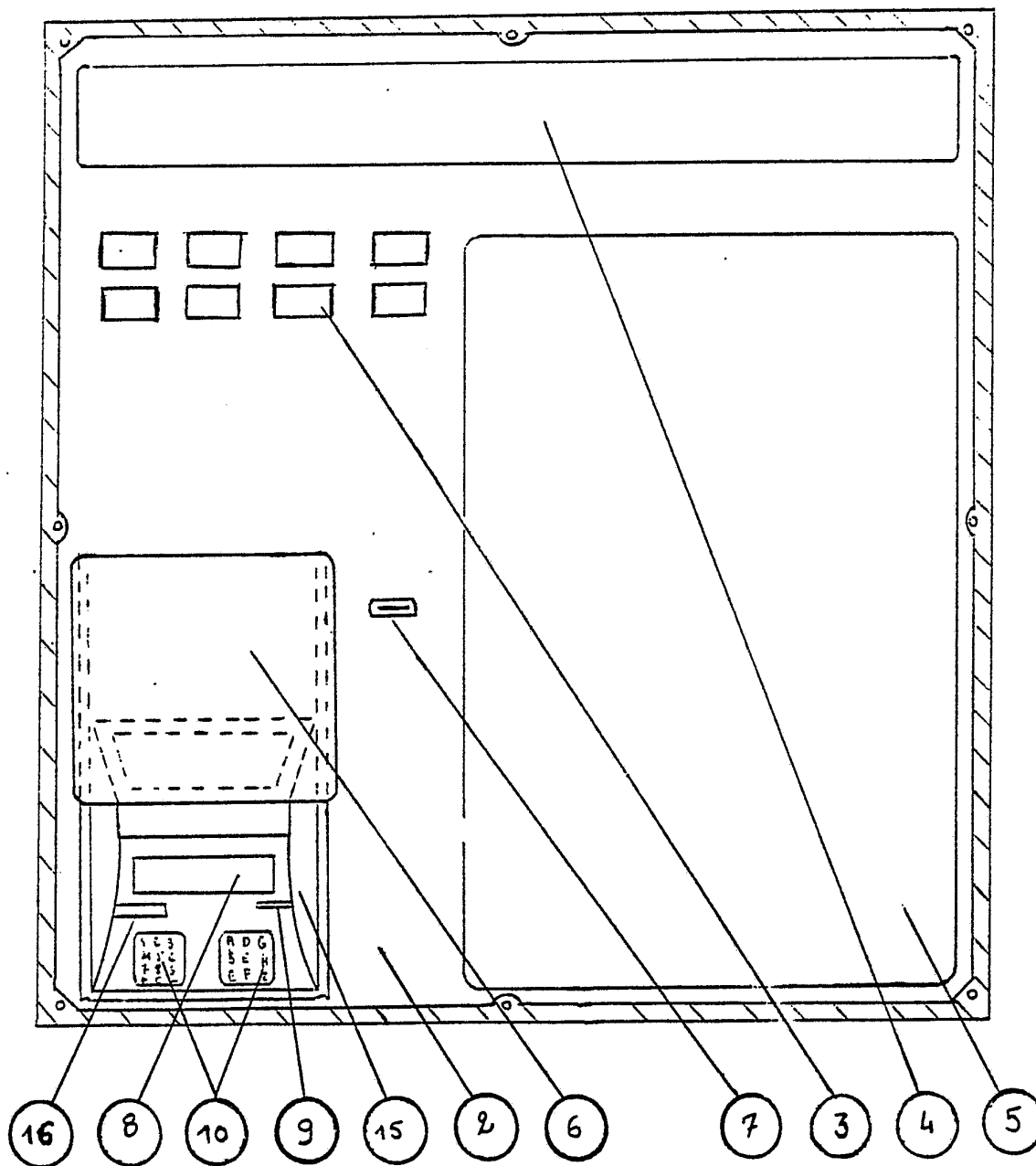
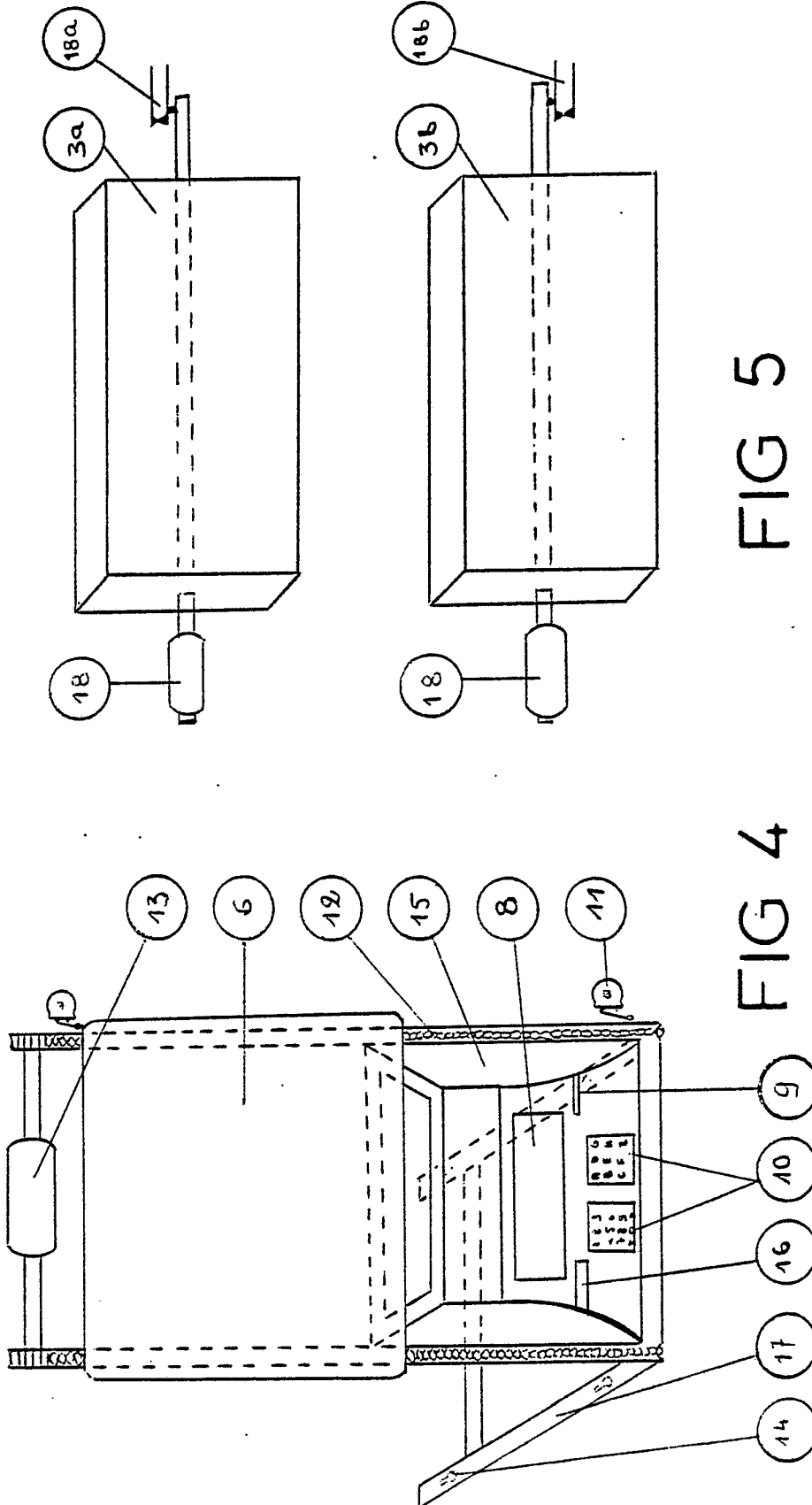


FIG 3

4/4



INTERNATIONAL SEARCH REPORT

International Application No PCT/FR85/00020

I. CLASSIFICATION OF SUBJECT MATTER (If several classification symbols apply, indicate all) ³		
According to International Patent Classification (IPC) or to both National Classification and IPC		
Int.Cl. ⁴ : G 07 F 7/10		
II. FIELDS SEARCHED		
Minimum Documentation Searched ⁴		
Classification System	Classification Symbols	
Int.Cl. ⁴	G 07 D; G 07 F; G 09 F	
Documentation Searched other than Minimum Documentation to the Extent that such Documents are Included in the Fields Searched ⁵		
III. DOCUMENTS CONSIDERED TO BE RELEVANT ¹⁴		
Category ⁶	Citation of Document, ¹⁵ with indication, where appropriate, of the relevant passages ¹⁷	Relevant to Claim No. ¹⁸
A	WO, A, 83/03317 (LUNDBLAD) 29 September 1983, see abstract; page 3, lines 1-32; figures	1,2,5
A	IBM Technical Disclosure Bulletin, vol. 23, no. 9, February 1981, New York (US) D.H. Kirkman et al.: "Direct view miniature display", page 4331, see the whole document	1
A	US, A, 3845277 (VOSS et al.) 29 October 1974, see abstract; column 6, line 66 - column 8, line 9; figure 6	1,2,5
A	FR, A, 2504708 (DASSAULT) 29 October 1982, see page 2, line 23; page 3, line 30; figures	1-4
A	DE, A, 3117288 (NINTENDO) 16 June 1982, see abstract; page 22, line 4 - page 23, line 1; page 32, lines 1-12; figures 2,3,9	1
A	FR, A, 2241117 (OMRON) 14 March 1975, see page 3, lines 10-38; figure 1	1,2
A	US, A, 3877559 (BURGIN) 15 April 1975, see abstract; column 5, lines 18-38; figure 2	1,2
A	US, A, 4088082 (PUDRAS) 9 May 1978, see column 2, lines 22-33; figures	1,2
<p>¹⁵ Special categories of cited documents:</p> <p>"A" document defining the general state of the art which is not considered to be of particular relevance</p> <p>"E" earlier document but published on or after the international filing date</p> <p>"L" document which may throw doubts on priority claim(s) or which is cited to establish the publication date of another citation or other special reason (as specified)</p> <p>"O" document referring to an oral disclosure, use, exhibition or other means</p> <p>"P" document published prior to the international filing date but later than the priority date claimed</p> <p>"T" later document published after the international filing date or priority date and not in conflict with the application but cited to understand the principle or theory underlying the invention</p> <p>"X" document of particular relevance; the claimed invention cannot be considered novel or cannot be considered to involve an inventive step</p> <p>"Y" document of particular relevance; the claimed invention cannot be considered to involve an inventive step when the document is combined with one or more other such documents, such combination being obvious to a person skilled in the art.</p> <p>"&" document member of the same patent family</p>		
IV. CERTIFICATION		
Date of the Actual Completion of the International Search ⁹		Date of Mailing of this International Search Report ⁸
8 May 1985 (08.05.85)		7 June 1985 (07.06.85)
International Searching Authority ¹		Signature of Authorized Officer ¹⁰
European Patent Office		

ANNEX TO THE INTERNATIONAL SEARCH REPORT ON

INTERNATIONAL APPLICATION NO. PCT/FR 8500020 (SA 8737)

This Annex lists the patent family members relating to the patent documents cited in the above-mentioned international search report. The members are as contained in the European Patent Office EDP file on 31/05/85

The European Patent Office is in no way liable for these particulars which are merely given for the purpose of information.

Patent document cited in search report	Publication date	Patent family member(s)	Publication date
WO-A- 8303317	29/09/83	SE-A- 8201781	20/09/83
		EP-A- 0103615	28/03/84
US-A- 3845277	29/10/74	DE-A- 2344122	14/03/74
		US-A- 3941977	02/03/76
		GB-A- 1448141	02/09/76
		CA-A- 1009755	03/05/77
		JP-A- 49065749	26/06/74
FR-A- 2504708	29/10/82	None	
DE-A- 3117288	16/06/82	JP-A- 57103220	26/06/82
		US-A- 4403216	06/09/83
		JP-A- 57110479	09/07/82
		JP-A- 57142636	03/09/82
FR-A- 2241117	14/03/75	DE-A,B,C 2437994	20/03/75
		US-A- 3934693	27/01/76
		GB-A- 1481425	27/07/77
		JP-A- 50040199	12/04/75
		CA-A- 1061905	04/09/79
		SE-B- 403200	31/07/78
		SE-A- 7409872	17/02/75
US-A- 3877559	15/04/75	US-E- 28731	09/03/76
US-A- 4088082	09/05/78	FR-A- 2339729	26/08/77
		DE-A- 2702811	04/08/77
		GB-A- 1512937	01/06/78
		AT-A,B 342900	25/04/78
		CH-A- 601629	14/07/78
		JP-A- 52118899	05/10/77

For more details about this annex :
see Official Journal of the European Patent Office, No. 12/82

RAPPORT DE RECHERCHE INTERNATIONALE

Demande internationale N° PCT/FR 85/00020

I. CLASSEMENT DE L'INVENTION (si plusieurs symboles de classification sont applicables, les indiquer tous) ⁷		
Selon la classification internationale des brevets (CIB) ou à la fois selon la classification nationale et la CIB		
CIB ⁴ : G 07 F.7/10		
II. DOMAINES SUR LESQUELS LA RECHERCHE A PORTÉ		
Documentation minimale consultée ⁸		
Système de classification	Symboles de classification	
CIB ⁴	G 07 D; G 07 F; G 09 F	
Documentation consultée autre que la documentation minimale dans la mesure où de tels documents font partie des domaines sur lesquels la recherche a porté ⁹		
III. DOCUMENTS CONSIDÉRÉS COMME PERTINENTS ¹⁰		
Catégorie *	Identification des documents cités, ¹¹ avec indication, si nécessaire, des passages pertinents ¹²	N° des revendications visées ¹³
A	WO, A, 83/03317 (LUNDBLAD) 29 septembre 1983, voir résumé; page 3, lignes 1-32; figures	1,2,5
	--	
A	IBM Technical Disclosure Bulletin, volume 23, no. 9, février 1981, New York (US) D.H. Kirkman et al.: "Direct view miniature display", page 4331, voir le document en entier	1
	--	
A	US, A, 3845277 (VOSS et al.) 29 octobre 1974, voir résumé; colonne 6, ligne 66 - colonne 8, ligne 9; figure 6	1,2,5
	--	
A	FR, A, 2504708 (DASSAULT) 29 octobre 1982, voir page 2, ligne 23 - page 3, ligne 30; figures	1-4
	--	
A	DE, A, 3117288 (NINTENDO) 16 juin 1982, voir résumé; page 22, ligne 4 - page 23, ligne 1; page 32, lignes 1-12; figures 2,3,9	1
	--	
<p>* Catégories spéciales de documents cités: ¹¹</p> <p>« A » document définissant l'état général de la technique, non considéré comme particulièrement pertinent</p> <p>« E » document antérieur, mais publié à la date de dépôt international ou après cette date</p> <p>« L » document pouvant jeter un doute sur une revendication de priorité ou cité pour déterminer la date de publication d'une autre citation ou pour une raison spéciale (telle qu'indiquée)</p> <p>« O » document se référant à une divulgation orale, à un usage, à une exposition ou tous autres moyens</p> <p>« P » document publié avant la date de dépôt international, mais postérieurement à la date de priorité revendiquée</p> <p>« T » document ultérieur publié postérieurement à la date de dépôt international ou à la date de priorité et n'appartenant pas à l'état de la technique pertinent, mais cité pour comprendre le principe ou la théorie constituant la base de l'invention</p> <p>« X » document particulièrement pertinent: l'invention revendiquée ne peut être considérée comme nouvelle ou comme impliquant une activité inventive</p> <p>« Y » document particulièrement pertinent: l'invention revendiquée ne peut être considérée comme impliquant une activité inventive lorsque le document est associé à un ou plusieurs autres documents de même nature, cette combinaison étant évidente pour une personne du métier.</p> <p>« & » document qui fait partie de la même famille de brevets</p>		
IV. CERTIFICATION		
Date à laquelle la recherche internationale a été effectivement achevée	Date d'expédition du présent rapport de recherche internationale	
8 mai 1985	07 JUIN 1985	
Administration chargée de la recherche internationale OFFICE EUROPEEN DES BREVETS	Signature du fonctionnaire autorisé G.L.M. Kruidenberg	

III. DOCUMENTS CONSIDÉRÉS COMME PERTINENTS (SUITE DES RENSEIGNEMENTS INDIQUÉS SUR LA DEUXIÈME FEUILLE)		
Catégorie*	Identification des documents cités, avec indication, si nécessaire, des passages pertinents	N° des revendications visées
A	FR, A, 2241117 (OMRON) 14 mars 1975, voir page 3, lignes 10-38; figure 1 --	1,2
A	US, A, 3877559 (BURGIN) 15 avril 1975, voir résumé; colonne 5, lignes 18-38; figure 2 --	1,2
A	US, A, 4088082 (PUDRAS) 9 mai 1978, voir colonne 2, lignes 22-33; figures -----	1,2

ANNEXE AU RAPPORT DE RECHERCHE INTERNATIONALE RELATIF

A LA DEMANDE INTERNATIONALE NO. PCT/FR 8500020 (SA 8737)

La présente annexe indique les membres de la famille de brevets relatifs aux documents brevets cités dans le rapport de recherche international visé ci-dessus. Lesdits membres sont ceux contenus au fichier informatique de l'Office européen des brevets à la date du 31/05/85

Les renseignements fournis sont donnés à titre indicatif et n'engagent pas la responsabilité de l'Office européen des brevets.

Document brevet cité au rapport de recherche	Date de publication	Membre(s) de la famille de brevets	Date de publication
WO-A- 8303317	29/09/83	SE-A- 8201781	20/09/83
		EP-A- 0103615	28/03/84
US-A- 3845277	29/10/74	DE-A- 2344122	14/03/74
		US-A- 3941977	02/03/76
		GB-A- 1448141	02/09/76
		CA-A- 1009755	03/05/77
		JP-A- 49065749	26/06/74
FR-A- 2504708	29/10/82	Aucun	
DE-A- 3117288	16/06/82	JP-A- 57103220	26/06/82
		US-A- 4403216	06/09/83
		JP-A- 57110479	09/07/82
		JP-A- 57142636	03/09/82
FR-A- 2241117	14/03/75	DE-A, B, C 2437994	20/03/75
		US-A- 3934693	27/01/76
		GB-A- 1481425	27/07/77
		JP-A- 50040199	12/04/75
		CA-A- 1061905	04/09/79
		SE-B- 403200	31/07/78
		SE-A- 7409872	17/02/75
US-A- 3877559	15/04/75	US-E- 28731	09/03/76
US-A- 4088082	09/05/78	FR-A- 2339729	26/08/77
		DE-A- 2702811	04/08/77
		GB-A- 1512937	01/06/78
		AT-A, B 342900	25/04/78
		CH-A- 601629	14/07/78
		JP-A- 52118899	05/10/77

Pour tout renseignement concernant cette annexe :
voir Journal Officiel de l'Office européen des brevets, No. 12/82