



# (12)实用新型专利

(10)授权公告号 CN 210583864 U

(45)授权公告日 2020.05.22

(21)申请号 201921221375.5

(22)申请日 2019.07.31

(73)专利权人 河南天亿环保科技有限公司  
地址 451200 河南省郑州市巩义市夹津口镇夹津口村

(72)发明人 李度牛

(51)Int.Cl.  
B01D 29/01(2006.01)  
B01D 29/58(2006.01)  
B01D 53/04(2006.01)

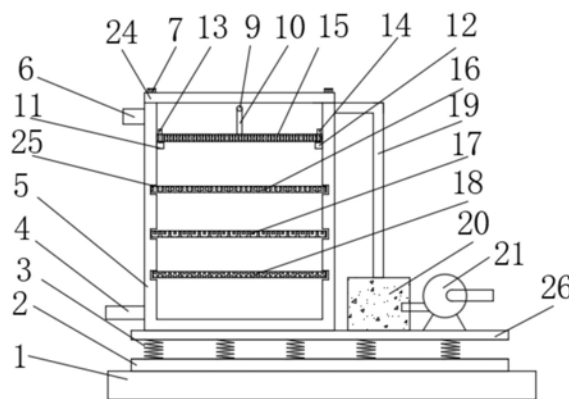
权利要求书1页 说明书3页 附图2页

## (54)实用新型名称

一种工业污水过滤吸附装置

## (57)摘要

本实用新型公开了一种工业污水过滤吸附装置,涉及工业污水处理技术领域,包括底座、橡胶垫、减震弹簧和箱体,所述橡胶垫固定安装在底座的顶部,所述橡胶垫的上方设置有承载板,所述减震弹簧的固定安装在橡胶垫和承载板之间,所述箱体的左侧顶部固定安装有进水口,所述箱体的左侧底部固定安装有出水口。该工业污水过滤吸附装置,污水通过过滤网时可以过滤掉比较大的杂物,通过设置第一过滤板、第二过滤板和第三过滤板,能够更好的进行深层次的过滤,箱体中刺激性气味通过排气管进入到活性炭过滤箱进行过滤吸附,通过风机加快了空气的过滤速度,能够有效快速的过滤吸附掉箱体内部污水中的刺激性气味从而进行排放。



CN 210583864 U

1. 一种工业污水过滤吸附装置,包括底座(1)、橡胶垫(2)、减震弹簧(3)和箱体(5),其特征在于:所述橡胶垫(2)固定安装在底座(1)的顶部,所述橡胶垫(2)的上方设置有承载板(26),所述减震弹簧(3)的固定安装在橡胶垫(2)和承载板(26)的之间,所述箱体(5)的左侧顶部固定安装有进水口(6),所述箱体(5)的左侧底部固定安装有出水口(4),所述箱体(5)的右侧顶部有固定连接有机排气管(19),所述箱体(5)的内部设置有过滤网(15)、第一过滤板(16)、第二过滤板(17)和第三过滤板(18),所述过滤网(15)的底部两侧分别贴合有第一支撑架(11)和第二支撑架(12),所述第一支撑架(11)和第二支撑架(12)固定安装在箱体(5)的内壁,所述第一支撑架(11)的顶部固定连接有机第一固定柱(13),所述第二支撑架(12)的顶部固定连接有机第二固定柱(14),所述第一固定柱(13)和第二固定柱(14)贯穿过滤网(15),所述承载板(26)的顶部右侧固定安装有活性炭过滤箱(20)和风机(21),所述风机(21)的左端与活性炭过滤箱(20)的右侧固定连接,所述活性炭过滤箱(20)的顶部中间与排气管(19)的底端固定连接。

2. 根据权利要求1所述的一种工业污水过滤吸附装置,其特征在于:所述过滤网(15)的顶部中间固定安装有连接杆(10),所述连接杆(10)的顶端固定安装有拉环(9)。

3. 根据权利要求1所述的一种工业污水过滤吸附装置,其特征在于:所述过滤网(15)的顶面两侧均开设有通孔(22),所述通孔(22)设置为两个,两个所述通孔(22)分别与第一固定柱(13)和第二固定柱(14)对应设置。

4. 根据权利要求1所述的一种工业污水过滤吸附装置,其特征在于:所述箱体(5)的顶部开口处通过螺栓(7)固定安装有箱盖(24),所述减震弹簧(3)设置为多个,多个所述减震弹簧(3)呈均匀布置。

5. 根据权利要求1所述的一种工业污水过滤吸附装置,其特征在于:所述第一过滤板(16)、第二过滤板(17)和第三过滤板(18)均插接在箱体(5)上的凹槽(25)内,所述第一过滤板(16)、第二过滤板(17)和第三过滤板(18)的结构相同,所述第一过滤板(16)的端部固定安装有抽拉板(23),所述抽拉板(23)靠近第一过滤板(16)的一侧固定安装有密封垫(8),所述抽拉板(23)上螺纹安装有螺柱(27),所述抽拉板(23)通过螺柱(27)与箱体(5)固定。

## 一种工业污水过滤吸附装置

### 技术领域

[0001] 本实用新型涉及工业污水处理技术领域，具体为一种工业污水过滤吸附装置。

### 背景技术

[0002] 工业污水包括生产废水和生产污水，是指工业生产过程中产生的废水和废液，其中含有随水流失的工业生产用料、中间产物、副产品以及生产过程中产生的污染物，工业废水直接流入渠道、江河、湖泊污染地表水，如果毒性较大会导致水生动植物的死亡甚至绝迹，因此工业污水处理需要使用到过滤吸附装置。现有的过滤吸附装置过滤效果不佳，不能够有效的吸附污水中的刺激性气味，且不方便拆卸和清理，稳定很低容易导致设备损坏。

### 实用新型内容

[0003] 本实用新型的目的在于提供一种工业污水过滤吸附装置，以解决上述背景技术中提出的问题。

[0004] 为实现上述目的，本实用新型提供如下技术方案：一种工业污水过滤吸附装置，包括底座、橡胶垫、减震弹簧和箱体，所述橡胶垫固定安装在底座的顶部，所述橡胶垫的上方设置有承载板，所述减震弹簧的固定安装在橡胶垫和承载板的之间，所述箱体的左侧顶部固定安装有进水口，所述箱体的左侧底部固定安装有出水口，所述箱体的右侧顶部有固定连接有排气管，所述箱体的内部设置有过滤网、第一过滤板、第二过滤板和第三过滤板，所述过滤网的底部两侧分别贴合有第一支撑架和第二支撑架，所述第一支撑架和第二支撑架固定安装在箱体的内壁，所述第一支撑架的顶部固定连接第一固定柱，所述第二支撑架的顶部固定连接第二固定柱，所述第一固定柱和第二固定柱贯穿过滤网，所述承载板的顶部右侧固定安装有活性炭过滤箱和风机，所述风机的左端与活性炭过滤箱的右侧固定连接，所述活性炭过滤箱的顶部中间与排气管的底端固定连接。

[0005] 优选的，所述过滤网的顶部中间固定安装有连接杆，所述连接杆的顶端固定安装有拉环。

[0006] 优选的，所述过滤网的顶面两侧均开设有通孔，所述通孔设置为两个，两个所述通孔分别与第一固定柱和第二固定柱对应设置。

[0007] 优选的，所述箱体的顶部开口处通过螺栓固定安装有箱盖，所述减震弹簧设置为多个，多个所述减震弹簧呈均匀布置。

[0008] 优选的，所述第一过滤板、第二过滤板和第三过滤板均插接在箱体上的凹槽内，所述第一过滤板、第二过滤板和第三过滤板的结构相同，所述第一过滤板的端部固定安装有抽拉板，所述抽拉板靠近第一过滤板的一侧固定安装有密封垫，所述抽拉板上螺纹安装有螺柱，所述抽拉板通过螺柱与箱体固定。

[0009] 与现有技术相比，本实用新型的有益效果是：

[0010] (1)、该工业污水过滤吸附装置，污水通过过滤网时可以过滤掉比较大的杂物，通过设置第一过滤板、第二过滤板和第三过滤板，能够更好的进行深层次的过滤，过滤掉小型

的杂物,第一过滤板、第二过滤板和第三过滤板通过抽拉板上的螺柱与箱体固定,能够有效快速的对第一过滤板、第二过滤板和第三过滤板进行拆卸清理和更换。

[0011] (2)、该工业污水过滤吸附装置,通过在箱体的右侧设置有排气管、活性炭过滤箱和风机之间的连接,箱体中刺激性气味通过排气管进入到活性炭过滤箱进行过滤吸附,通过风机加快了空气的过滤速度,能够有效快速的过滤吸附掉箱体内污水中的刺激性气味从而进行排放,通过橡胶垫和减震弹簧之间的连接,提高了设备在运转时的稳定性,从而减小了对设备的损坏。

### 附图说明

[0012] 图1为本实用新型结构示意图。

[0013] 图2为本实用新型过滤网的俯视图。

[0014] 图3为本实用新型第一过滤板的侧视图。

[0015] 图4为本实用新型箱体的正视图。

[0016] 图中:1、底座;2、橡胶垫;3、减震弹簧;4、出水口;5、箱体;6、进水口;7、螺栓;8、密封垫;9、拉环;10、连接杆;11、第一支撑架;12、第二支撑架;13、第一固定柱;14、第二固定柱;15、过滤网;16、第一过滤板;17、第二过滤板;18、第三过滤板;19、排气管;20、活性炭过滤箱;21、风机;22、通孔;23、抽拉板;24、箱盖;25、凹槽;26、承载板;27、螺柱。

### 具体实施方式

[0017] 下面将结合本实用新型实施例中的附图,对本实用新型实施例中的技术方案进行清楚、完整地描述,显然,所描述的实施例仅仅是本实用新型一部分实施例,而不是全部的实施例。基于本实用新型中的实施例,本领域普通技术人员在没有做出创造性劳动前提下所获得的所有其他实施例,都属于本实用新型保护的范围。

[0018] 请参阅图1-4,本实用新型提供一种技术方案:一种工业污水过滤吸附装置,包括底座1、橡胶垫2、减震弹簧3和箱体5,橡胶垫2固定安装在底座1的顶部,橡胶垫2的上方设置有承载板26,减震弹簧3的固定安装在橡胶垫2和承载板26的之间,减震弹簧3设置为多个,多个减震弹簧3呈均匀布置,通过橡胶垫2和减震弹簧3之间的连接,提高了设备在运转时的稳定性,从而减小了对设备的损坏,箱体5的左侧顶部固定安装有进水口6,箱体5的左侧底部固定安装有出水口4,箱体5的右侧顶部有固定连接排气管19,箱体5的顶部开口处通过螺栓7固定安装有箱盖24,箱体5的内部设置有过滤网15、第一过滤板16、第二过滤板17和第三过滤板18,该工业污水过滤吸附装置,污水通过过滤网15时可以过滤掉比较大的杂物,通过设置第一过滤板16、第二过滤板17和第三过滤板18,能够更好的进行深层次的过滤,过滤掉小型的杂物,过滤网15的顶部中间固定安装有连接杆10,连接杆10的顶端固定安装有拉环9,第一过滤板16、第二过滤板17和第三过滤板18均插接在箱体5上的凹槽25内,第一过滤板16、第二过滤板17和第三过滤板18的结构相同,第一过滤板16的端部固定安装有抽拉板23,抽拉板23靠近第一过滤板16的一侧固定安装有密封垫8,抽拉板23上螺纹安装有螺柱27,抽拉板23通过螺柱27与箱体5固定,第一过滤板16、第二过滤板17和第三过滤板18通过抽拉板23上的螺柱27与箱体5固定,能够有效快速的对第一过滤板16、第二过滤板17和第三过滤板18进行拆卸清理和更换,过滤网15的底部两侧分别贴合有第一支撑架11和第二支撑

架12,第一支撑架11和第二支撑架12固定安装在箱体5的内壁,第一支撑架11的顶部固定连接第一固定柱13,第二支撑架12的顶部固定连接第二固定柱14,第一固定柱13和第二固定柱14贯穿过滤网15,过滤网15的顶面两侧均开设有通孔22,通孔22设置为两个,两个通孔22分别与第一固定柱13和第二固定柱14对应设置,承载板26的顶部右侧固定安装有活性炭过滤箱20和风机21,风机21的左端与活性炭过滤箱20的右侧固定连接,活性炭过滤箱20的顶部中间与排气管19的底端固定连接,通过在箱体5的右侧设置有排气管19、活性炭过滤箱20和风机21之间的连接,箱体5中刺激性气味通过排气管19进入到活性炭过滤箱20进行过滤吸附,通过风机21加快了空气的过滤速度,能够有效快速的过滤吸附掉箱体5内污水中的刺激性气味从而进行排放。

[0019] 工作原理:污水从进水口6进入到箱体5内,经过过滤网15进行粗过滤,接着经过第一过滤板16、第二过滤板17和第三过滤板18进一步的过滤,然后从出水口4排出,箱体5内污水中的刺激性气味通过排气管19进入到活性炭过滤箱20中过滤然后经过风机21快速排出,达到了吸附和过滤刺激性气味的目的,过滤网15清洗时需要拆掉螺栓7,打开箱盖24,取出过滤网15进行清理,第一过滤板16、第二过滤板17和第三过滤板18清理时可拆掉螺柱27,取出来清洗和更换安装回去,避免了污水过滤装置不容易清洗,达到了方便拆卸和清洗更换的目的。

[0020] 尽管已经示出和描述了本实用新型的实施例,对于本领域的普通技术人员而言,可以理解在不脱离本实用新型的原理和精神的情况下可以对这些实施例进行多种变化、修改、替换和变型,本实用新型的范围由所附权利要求及其等同物限定。

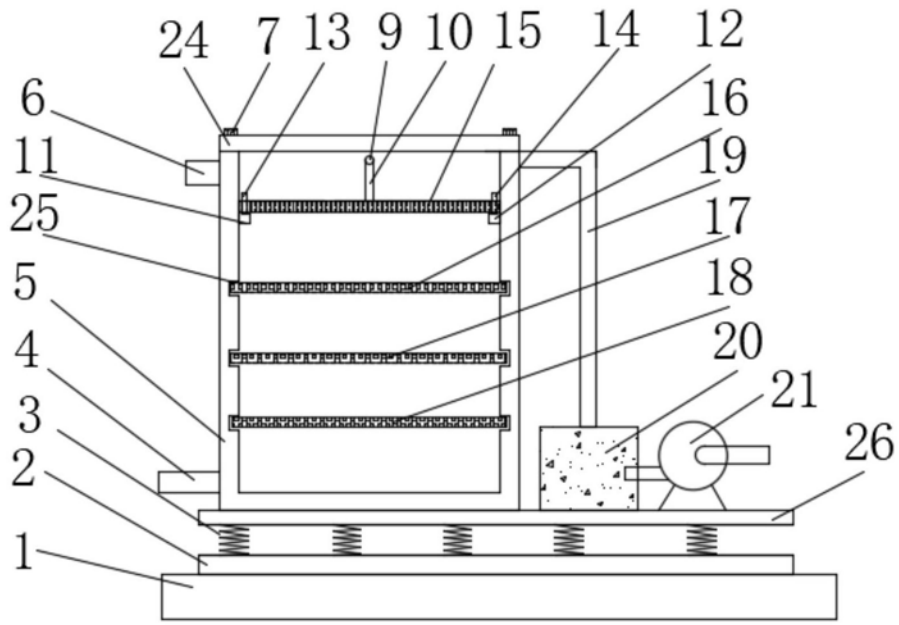


图1

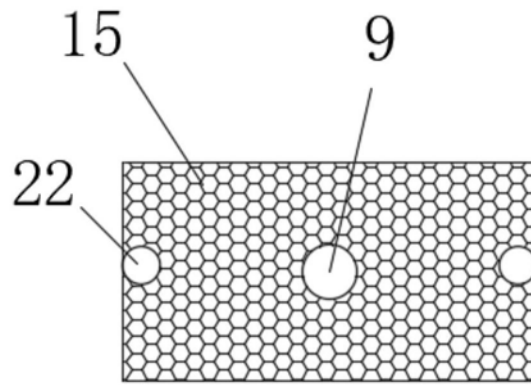


图2

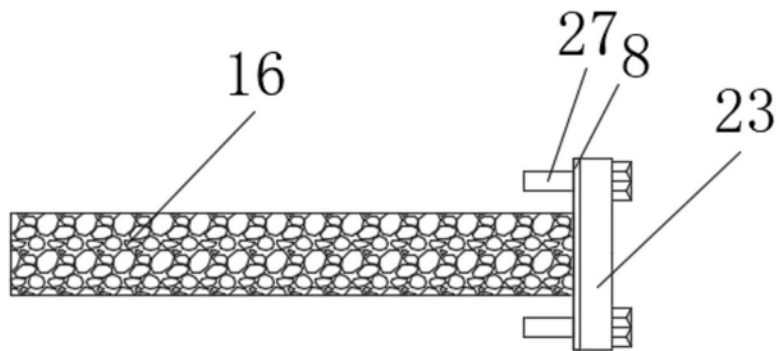


图3

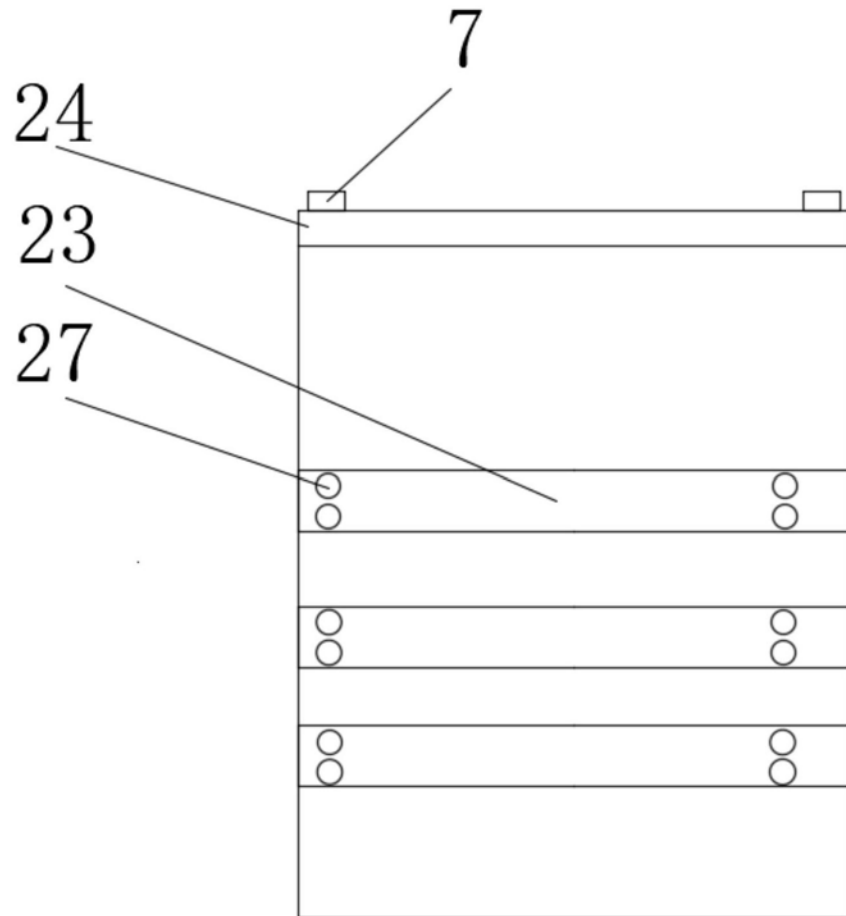


图4