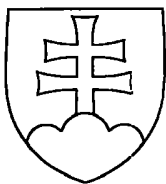


SLOVENSKÁ REPUBLIKA

(19) SK



ÚRAD
PRIEMYSELNÉHO
VLASTNÍCTVA
SLOVENSKEJ REPUBLIKY

ZVEREJNENÁ PRIHLÁŠKA VYNÁLEZU

- (22) Dátum podania prihlášky: 10. 6. 1999
(31) Číslo prioritnej prihlášky: 09/109 439
(32) Dátum podania prioritnej prihlášky: 2. 7. 1998
(33) Krajina alebo regionálna organizácia priority: US
(40) Dátum zverejnenia prihlášky: 11. 9. 2001
Vestník ÚPV SR č. 09/2001
(62) Číslo pôvodnej prihlášky v prípade vylúčenej prihlášky.
(86) Číslo podania medzinárodnej prihlášky podľa PCT: PCT/US99/13196
(87) Číslo zverejnenia medzinárodnej prihlášky podľa PCT: WO00/01230

(11), (21) Číslo dokumentu

6-2001

(13) Druh dokumentu: A3

(51) Int. Cl. 7 :

A01M 1/20,
A01M 13/00,
A61L 9/03

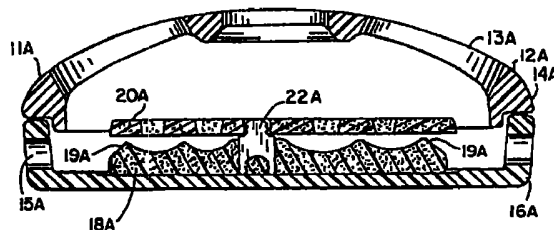
(71) Prihlasovateľ: S. C. Johnson & SON, INC., Racine, WI, US;

(72) Pôvodca: Carey Michael R., Racine, WI, US;
Furner Paul E., Racine, WI, US;
Hildebrandt Donald W., Sturtevant, WI, US;
Majerowski Amelia W., Kenosha, WI, US;
Petersen Russell H., Sturtevant, WI, US;

(74) Zástupca: Bezák Marián, Ing., Bratislava, SK;

(54) Názov: Zostava držiaka spaľovateľného zvitku, spôsob podporovania spaľovateľného zvitku a podporný člen na podporovanie spaľovateľného zvitku

(57) Anotácia:
Držiak spaľovateľného zvitku, ako držiak zvitku proti komárom, má základňový člen (18A) s viacerými nekovovými podpornými hrotovými výstupkami a vyšší stredný podporný nožovitý člen. Nožovitý člen (22A) podporuje spaľovateľný zvitok (20A) za normálnych okolností z jedného bodu. Nekovové podporné hrotovité výstupky (19A) poskytujú podporu, ak zvitok prehnutím pri použití klesne. Podporné hrotovité výstupky sú uložené v súprave v tvare kríža alebo špirály okolo nožovitého člena.



ZOSTAVA DRŽIAKA SPALOVATEĽNÉHO ZVITKU, SPÔSOB PODPOROVANIA SPALOVATEĽNÉHO ZVITKU A PODPORNÝ ČLEN NA PODPOROVANIE SPALOVATEĽNÉHO ZVITKU

Oblasť techniky

Vynález sa týka držiakov spaľovateľných zvitkov. Konkrétnejšie sa týka držiakov, ktoré minimalizujú sklon takýchto zvitkov počas použitia zhasínať.

Doterajší stav techniky

Zvitky na vydymovanie komárov sú riešené tak, aby pomaly horeli. Výsledkom toho je, že sú náchylné k zhasínaniu, pokiaľ sú uložené pri horení na rovinatej ploche. Je to tak preto, že takáto plocha môže odoberať zo zvitku príliš veľa tepla, čím spomaľuje horenie alebo dokonca vyvoláva jeho zhášanie.

Preto sa navrhol celý rad držiakov na podporovanie takýchto zvitkov pri horení. Jedno z riešení používa jediný zvislý stredový stĺpik, ktorý podporuje takýto zvitok. Zvitok je nabodnutý na stĺpik tak, že je uložený celkom nad akoukoľvek plochou, z ktorej stĺpik vyčnieva. Pretože je zvitok takýmto stĺpikom podporovaný v jedinom bode a tento bod predstavuje poslednú časť zvitku, ktorá sa spaľuje, je zvitok zvyčajne schopný horieť až do svojho konca.

Takéto zvitky sú však často vyrobené z materiálov, ktoré ľahko pohlcujú vlhkosť zo vzduchu. Vo vysoko vlhkých podmienkach (ako sú podmienky, v ktorých môžu byť zvitky proti komárom najvhodnejšie z hľadiska použitia), dochádza zvyčajne k tomu, že sa zvitky prehnú, ak sú podporované iba od stredu. To môže viesť k rozlomeniu alebo k tomu, že vonkajší okraj zvitku sa dotkne podporujúcej rovinatej plochy, čím dôjde k zhasnutiu zvitku.

Iným riešením podporovania zvitkov je ich uloženie na drôtovom site, ako je popísané napríklad v patentovom spise US č. 3 796 002. Na tento spis, vrátane všetkých publikácií v ňom uvedených, sa tu odvolávame ako na súčasť popisu. Takéto siete sú však kovové a sú preto dobrými vodičmi tepla. To môže viesť k príliš

veľkej strate tepla zo zvitku, ktorá spolu so skutočnosťou, že zvitok na sitovej podpore je v kontakte so sitom v rade polôh, môže zvýšiť riziko, že zvitok zhasne.

Patentový spis USA č. 4 126 958 používa na podporovanie zvitkov voči komárom siete zo sklenených vlákien. I keď je tepelná strata vzhľadom ku kovovým sitám znížená, je zvitok stále v rade bodov v súvislom styku so sieťou. Tieto siete sa tiež musia upevniť zovretím k veku a telesu.

V patentovom spise US č. 4 765 090 je zvitok vytvorený so smerom dole vystupujúcimi výstupkami, ktoré pôsobia ako vcelku vytvorené nôžky na držanie zvitku v odstupe smerom nahor od podpornej plochy. To však výrazne komplikuje proces výroby zvitkov.

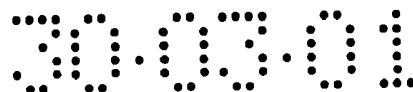
Ďalším riešením je vytvorenie plechovky, ktorej dolná základňa má na sebe uložený súbor smerom nahor obrátených kovových plošných výstupkov. Toto riešenie vyžaduje, aby zvitok spočíval súčasne na viacerých výstupkoch.

Z vyššie uvedených skutočností vyplýva, že pretrváva potreba vytvoriť zlepšený držiak spaľovateľného zvitku.

Podstata vynálezu

Podľa jedného aspektu vynález prináša zostavu držiaku spaľovateľného zvitku, obsahujúcu základňový člen. Zo základňového člena nahor vystupuje nožovitý člen spôsobilý podporovania spaľovateľného zvitku, pričom okolo nožovitého člena je usporiadaná súprava nekovových podporných hrotovitých výstupkov, spôsobilých podporovať spaľovateľný zvitok, ak sa k nim zvitok klesnutím prehne. Nožovitý člen vystupuje vyššie ako podporné hrotovité výstupky.

Súprava podporných hrotovitých výstupkov môže byť v tvare kríža s ramenami, pričom nožovitý člen je umiestnený v oblasti spojenia medzi dvoma ramenami kríža. Alternatívne je súprava v tvare špirály a nožovitý člen je umiestnený u radiálne vnútornej časti špirály. Špirála môže byť tvorená súpravou samostatných hrotovitých výstupkov, ktoré sú uložené tak, že čiara, postupne vedená smerom von od hrotovitého výstupku k druhému, od najviac vnútorného výstupku k ďalšiemu, bude vymedzovať približne špirálu alebo bude špirála vymedzovaná jednou alebo



viacerými zakrivenými drážkami, majúcimi každá jednu úzku, smerom nahor obrátenú hranu, ktorá môže podporovať prehýbajúci sa zvitok, držaný na hrotovitom výstupku. Sú tiež možné iné usporiadania, s výhodou tam, kde súprava obsahuje najmenej štyri takéto podporné hrotovité výstupky.

Nožovitý člen môže byť časťou podporného člena vytvoreného z oceľového pásika, pričom má zužujúcu sa hornú časť, prifahlú k viacerým zubom vonkajšej strany a uloženú nad týmito zubami. Podporný člen má tiež jednu a s výhodou dve nôžky pod bočnými zubami a prídavné zuby vytvorené na vnútornej ploche nôžok.

Základňový člen môže byť samostatný prvok, môže byť celistvou časťou dna puzdra alebo sa môže použiť bez puzdra. Puzdro môže mať kryt umiestniteľný cez dno puzdra, takže zvitok môže byť pri horení skrytý proti pohľadu.

Podporné hrotovité výstupky (a základňový člen) sú s výhodou vytvorené z materiálu vzdorujúceho teplu, ktorý teplo neprenáša ľahko, ako z terakoty alebo iných keramických materiálov, ako z iných ílových materiálov, porcelánu, formovaného piesku a teplovzdorných termoplastov. Základňový člen, dno puzdra a krytový člen sa môžu odlievať, formovať alebo inak tvarovať z akéhokoľvek vhodného ílovitého materiálu alebo hlíny, keramickej hmoty, formovaného piesku alebo plastu pri použití výrobných postupov zvolených z tých, aké sú dobre známe v odbore. Uprednostňuje sa liatie kaše kvôli získaniu terakotových výrobkov.

Podľa ďalšieho aspektu vynález prináša spôsob podporovania spaľovateľného zvitku. Pri spôsobe sa uloží spaľovateľný zvitok na vyššie popísaný nožovitý člen, kvôli držaniu nad súpravou podporných hrotovitých výstupkov, ako bola popísaná vyššie. Zvitok je tak podporovaný v iba jednom bode pri normálnom použití, kvôli minimalizácii pravdepodobnosti, že dôjde k zhasnutiu horiaceho zvitku. Keby sa však časť zvitku mala prehnúť, nebude jej dovolené klesnúť do plného dotyku s plochým povrchom podporného člena, pretože jeden (alebo najviac niekoľko) podporných hrotov bude pôsobiť ako doplnkové podpory.

Vynález ďalej prináša podporný člen na podporovanie spaľovateľného zvitku. Podporný člen obsahuje pozdĺžny pásik, majúci nožový člen so zužujúcim sa horným koncom, zub pozdĺž strany nožovitého člena pri zužujúcom sa konci a pod ním a oporné osadenie pri uvedenom zube a pod ním, pričom podporný člen má ďalej

opornú nôžku, vybiehajúcu smerom dole z osadenia. S výhodou sú na páse vytvorené pod zubom dve takéto nôžky a najmenej jeden vnútorný okraj jednej z nôžok má na sebe vytvorený zub.

Ďalšie výhody vynálezu budú zrejmé z nasledujúceho podrobného popisu jeho výhodných vyhotovení. Tieto vyhotovenia však nepredstavujú plný rozsah vynálezu. Ten sa môže použiť i v iných vyhotoveniach. Kvôli interpretácii plnej šírky vynálezu je teda potrebné sa obrátiť na patentové nároky.

Prehľad obrázkov na výkresoch

Vynález je bližšie vysvetlený v nasledujúcom popise na príkladoch vyhotovenia s odvolaním na pripojené výkresy, v ktorých znázorňuje

- obr. 1 perspektívny pohľad na zostavu držiaku spaľovateľného zvitku podľa vynálezu,
- obr. 2 pôdorysný pohľad ukazujúci zostavu držiaku spaľovateľného zvitku podľa vynálezu po odobratí horného krytu,
- obr. 3 zvislý rez rovinou 3 – 3 z obr. 2,
- obr. 4 rez rozloženou zostavou držiaku spaľovateľného zvitku a puzdra na jej uloženie,
- obr. 5 čelný pohľad, ukazujúci výrobu viacerých podporných členov na použitie v držiaku,
- obr. 6 čelný pohľad ukazujúci osadzovanie jedného podporného člena do hlineného základňového člena,
- obr. 7 pohľad podobný ako v prípade obr. 6, ktorý však ukazuje podporný člen, ktorý je osadený v základňovom člene,
- obr. 8 pohľad podobný ako na obr. 2, ale ukazujúci druhé vyhotovenie vynálezu, a
- obr. 9 rez rovinou 9 – 9 z obr. 8.

Príklady uskutočnenia vynálezu

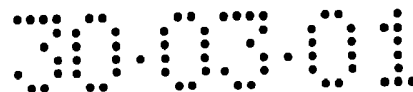
Držiacová zostava 10 obsahuje puzdro 12 s krytom 14 a dnom 16 (obr. 1, 3, 4). V puzdre 12 je uložený nekovový základňový člen 18 (obr. 3, 4). V dne 16 je vsadený podporný člen 27, ktorý obsahuje nožovitý člen 22, vybiehajúci nahor, ktorý je v záberovom styku s radiálne vnútornou časťou spaľovateľného zvitku, ako zvitku 20 proti komárom. Nožovitý člen 22 je opatrený osadením 25, slúžiacim ako oporná zarážka na oporné dosadnutie zvitku 20 proti komárom.

Zvitok 20 je s výhodou typu, popísaného v spise U.S. č. 5 657 574, avšak opatrený vopred vytvorenou štrbinou 21 na vsunutie nožovitého člena 22. Môže sa použiť rad iných špirálovitých zvitkov, obsahujúcich požadované materiály, ktoré sa majú rozptyľovať (napr. insekticídy, repelenty proti hmyzu, vonné látky a podobne).

Ako je najlepšie zrejmé na obr. 1 a 4, sú kryt 14 puzdra a dno 16 puzdra opatrené priechodmi 13 a 15 pre vzduch, umožňujúcimi vstup vzduchu, a výstup zhorených pár počas spaľovania zvitku proti komárom. V priebehu použitia kryt 14 čiastočne zakrýva zvitok.

Ako je konkrétne zrejmé na obr. 3, je zvitok 20 proti komárom normálne podporovaný na osadení 25 nožovitého člena 22. Základňový člen 18 je s výhodou vytvorený s radom podporných hrotovitých výstupkov 19 na podporovanie zvitku 20 proti komárom v prípade, kedy sa pri horení prehýba smerom dole. S výhodou končia podporné hrotovité výstupky 19 bodovo, a kvôli získaniu pevnosti majú s výhodou kuželovitý alebo ihlanovitý tvar. Hlavne je to jasné z obr. 4, že osadenie 25 nožovitého člena 22 vystupuje vyššie ako podporné hrotovité výstupky 19.

Obr. 5 ukazuje, že rad podporných členov 27 môže byť vystrihnutý z jediného pásu kovu kvôli získaniu zužujúcich sa častí 24, 24' a 24'' a osadenia 25, 25', 25'' nožovitých členov, ako i drážok 26, 26', 26'' vymedzujúcich medzi sebou zuby. Vytvorenie zužujúcich sa častí a zubov súčasne vyvoláva tvorbu nôžok, zodpovedajúcich nôžkam 28 a 30 príslušného podporného člena v rade vystrihovaných podporných členov. Podobne vytvárajú zuby 32 na nôžkach 28 a 30 drážky 26' v zužujúcej sa časti 24' a zuby 32' v nôžkach 28' a 30' vytvárajú drážky



26'' v zužujúcej sa časti 24''. V súvislom rade podporných členov 27, vystrihovaných z kovového pásu, tak nevznikne žiaden odpad.

Podporný člen 27 je znázornený na obr. 6 v polohe, v ktorej je pripravený na vloženie do hlineného základňového člena 18, ktorý ešte nebol vypálený. Priestor medzi nôžkami 28 a 30 umožňuje podpornému členu, aby bol zasunutý do nevypálenej hliny bez premiestnenia nadmerného množstva hliny pri podpornom člene. Široká plná konštrukcia namiesto nôžok 28, 30 by presúvala viac hliny, v dôsledku čoho by dochádzalo k boreniu sa výrobku a vzniku iných výrobných problémov. V prípade podporného člena 27 podľa vynálezu, i keď nožovitý člen 22 môže byť relatívne široký a silný a umožňovať tak spoľahlivé držanie zvitku, je podporný člen 27 držaný v hline relatívne štíhlymi nôžkami 28, 30.

Obr. 7 znázorňuje podporný člen 27, vsadený do základňového člena 18. Len čo bola hlina raz vypálená, vystupujúce zuby 32 zaisťujú spoľahlivé upevnenie podporného člena 27 k základňovému členu 18.

Iné vyhotovenie vynálezu je znázornené na obr. 8 a 9 s držiakovou zostavou 10A. Podobné zložky sú označené rovnakými vzťahovými značkami, odlišovanými pripojeným označením "A,,. Toto vyhotovenie sa odlišuje od predchádzajúceho vyhotovenia v tom, že základňový člen 18A je opatrený krížovitou podporou 31A voči prehnutiu, majúcou s výhodou štyri ramená 29A. Ramená 29A môžu mať rovnakú dĺžku alebo môžu mať rôzne dĺžky umožňujúce použitie presadených alebo inak v podstate neradiálne súmerných zvitkov. Podporný člen 27A, majúci nožovitý člen 22A, je držaný základňovým členom 18A a je s výhodou držaný v mieste spojenia ramien 29A alebo v blízkosti tohto miesta.

Dôležitým znakom oboch prírdržných zostáv 10 a 10A je použitie základňového člena, opatreného usporiadaním podporných hrotovitých výstupkov, s výhodou nekovových. Voľba zvitku a usporiadaní vrcholok sú zvolené tak, že podporné vrcholky ležia priamo pod zvitkom vo viacerých polohách. Ak sa dotýka cievka podporných hrotovitých výstupkov pri horení, obmedzí sa dotyk s výhodou iba do bodových dotykov s nekovovým materiálom, čím sa zníži riziko zhasnutia odvádzaním tepla z horiaceho zvitku.

I keď boli znázornené konkrétne vyhotovenia, budú odborníkom zrejmé rôzne obmeny, spadajúce do šírky vynálezu. I keď bol napríklad podporný člen 27 znázornený s oddelenými nôžkami 28, 30 s vyššie popísanými výhodami, môže sa podporný člen použiť bez nich. Je tiež možný stĺpkovitý alebo inak tvarovaný podporný člen. Plný rozsah vynálezu bude zrejmý z patentových nárokov.

Priemyselná využiteľnosť spočíva v držiaku spaľovateľného zvitku a postupoch jeho použitia.

PATENTOVÉ NÁROKY

1. Zostava držiaku spaľovateľného zvitku, obsahujúca základňový člen, z ktorého nahor vystupuje nožovitý člen spôsobilý podporovania spaľovateľného zvitku,
pričom okolo nožovitého člena je usporiadaná súprava nekovových podporných hrotovitých výstupkov, spôsobilých podporovať spaľovateľný zvitok, ak sa k nim zvitok klesnutím prehne, pričom nožovitý člen vystupuje vyššie ako podporné nožovité výstupky.
2. Zostava držiaku podľa nároku 1, **vyznačujúca sa tým**, že súprava je v tvare kríža s ramenami,
pričom nožovitý člen je umiestnený v oblasti spojenia medzi dvoma ramenami kríža.
3. Zostava držiaku podľa nároku 2, **vyznačujúca sa tým**, že najmenej dve ramená kríža majú navzájom odlišnú dĺžku.
4. Zostava držiaku podľa nároku 1, **vyznačujúca sa tým**, že súprava je v tvare špirály a nožovitý člen je umiestnený u radiálne vnútornej časti špirály.
5. Zostava držiaku podľa nároku 1, **vyznačujúca sa tým**, že súprava obsahuje najmenej štyri takéto hrotovité výstupky.
6. Zostava držiaku podľa nároku 1, **vyznačujúca sa tým**, že nožovitý člen má zužujúcu sa hornú časť, prifahlú k viacerým zubom vonkajšej strany a uloženú nad týmito zubami.
7. Zostava držiaku podľa nároku 6, **vyznačujúca sa tým**, že nožovitý člen tvorí časť podporného člena, ktorý tiež obsahuje dve smerom dole vystupujúce nôžky, so zubami vytvorenými na vnútornej ploche nôžok.

8. Zostava držiaku podľa nároku 6, **vyznačujúca sa tým**, že nožovitý člen má podporné osadenie pod uvedenými viacerými zubami vonkajšej strany a pri týchto zuboch.
9. Zostava držiaku podľa nároku 1, **vyznačujúca sa tým**, že základňový člen je celistvá časť dna puzdra.
10. Zostava držiaku podľa nároku 1, **vyznačujúca sa tým**, že ďalej obsahuje krycí člen, umiestniteľný cez základňový člen.
11. Zostava držiaku podľa nároku 1, **vyznačujúca sa tým**, že nožovitý člen je z kovu.
12. Zostava držiaku podľa nároku 1, **vyznačujúca sa tým**, že podporné hrotovité výstupky sú na báze ílového alebo hlineného materiálu.
13. Zostava držiaku podľa nároku 1, **vyznačujúca sa tým**, že podporné hrotovité výstupky sú vytvorené z terakoty.
14. Zostava držiaku podľa nároku 1, **vyznačujúca sa tým**, že podporné hrotovité výstupky sú z plastu, spôsobilého odolávať teplu horiaceho zvitku.
15. Spôsob podporovania spaľovateľného zvitku, pri ktorom sa uloží spaľovateľný zvitok na nožovitý člen držiaku podľa nároku 1, nad súpravou podporných hrotovitých výstupkov podľa nároku 1.
16. Podporný člen na podporovanie spaľovateľného zvitku, obsahujúci pozdĺžny pásik, majúci nožovitý člen so zužujúcim sa horným koncom, zub pozdĺž strany nožovitého člena pri zužujúcom sa konci a pod ním, a oporné osadenie pri uvedenom zube a pod ním, pričom podporný člen má ďalej opornú nôžku, vybiehajúcu smerom dole z osadenia.

17. Podporný člen podľa nároku 16, **vyznačujúci sa tým**, že na pásiku pod zubom sú dve takéto nôžky.

18. Podporný člen podľa nároku 17, **vyznačujúci sa tým**, že najmenej jedna vnútorná plocha jednej z nôžok má na sebe vytvarovaný zub.

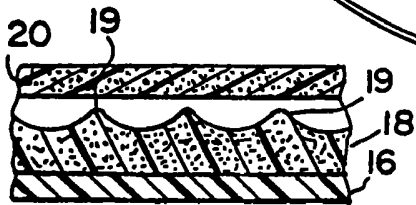
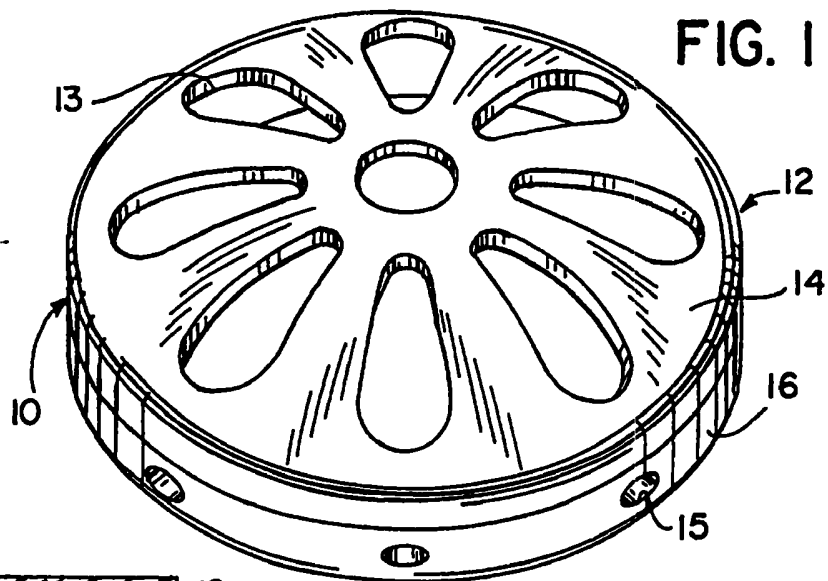


FIG. 3

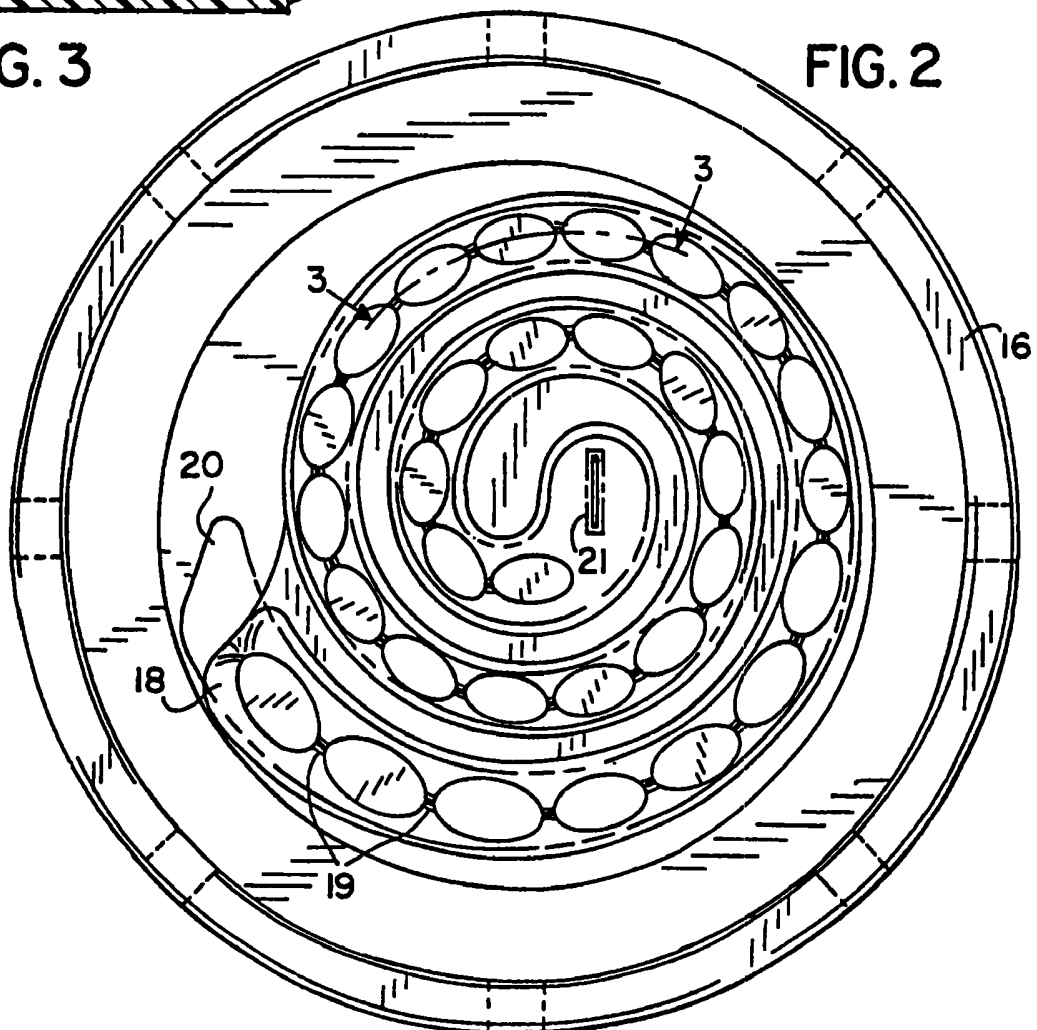


FIG. 2

FIG. 4

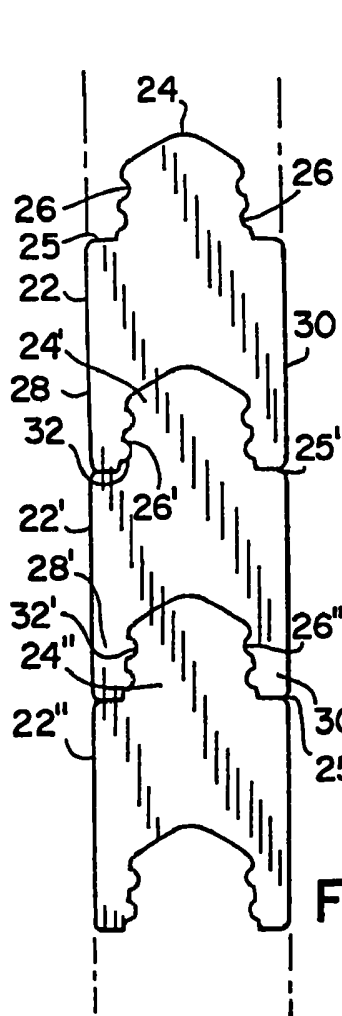
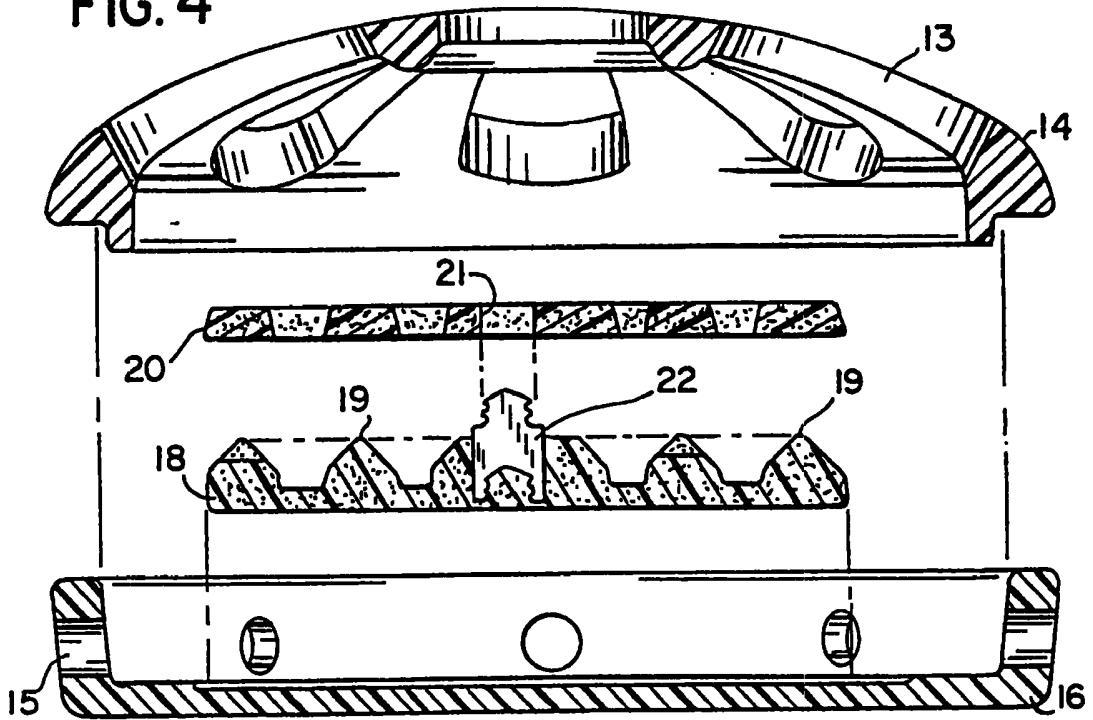


FIG. 5

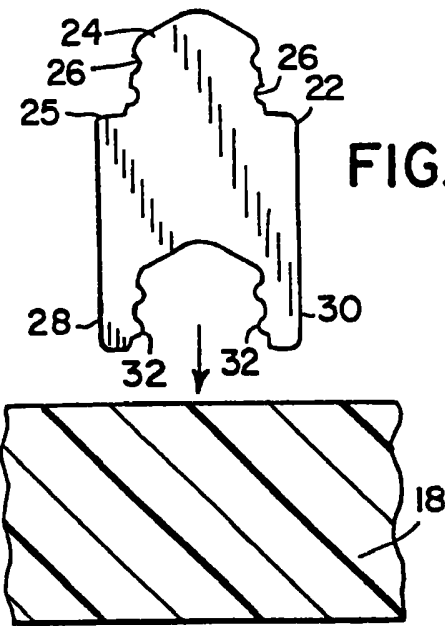


FIG. 6

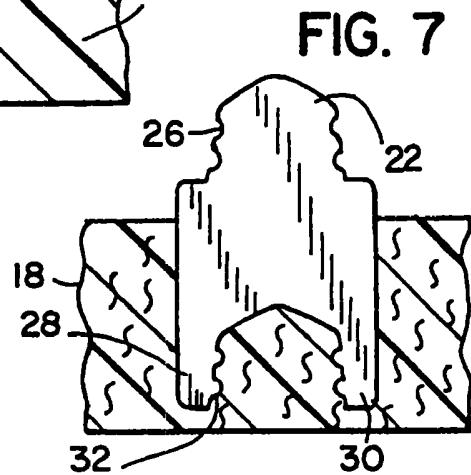


FIG. 7

FIG. 8

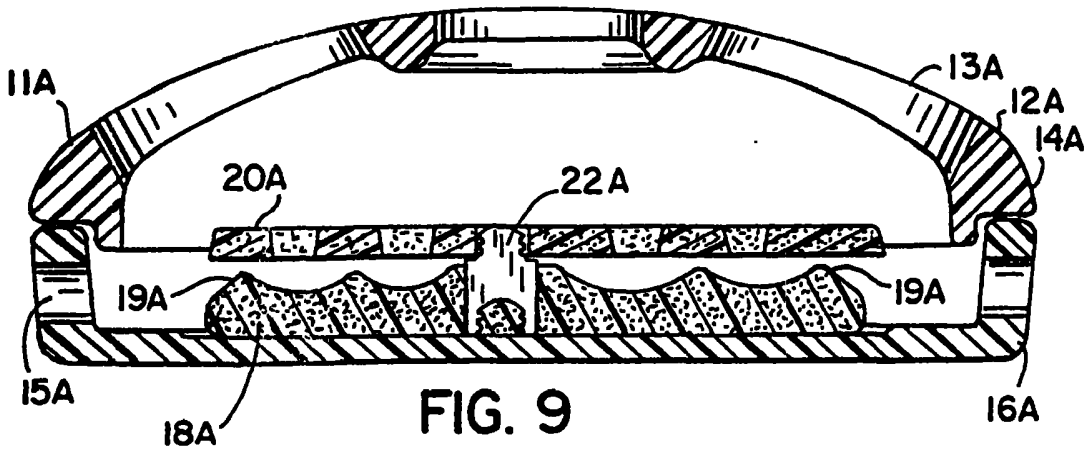
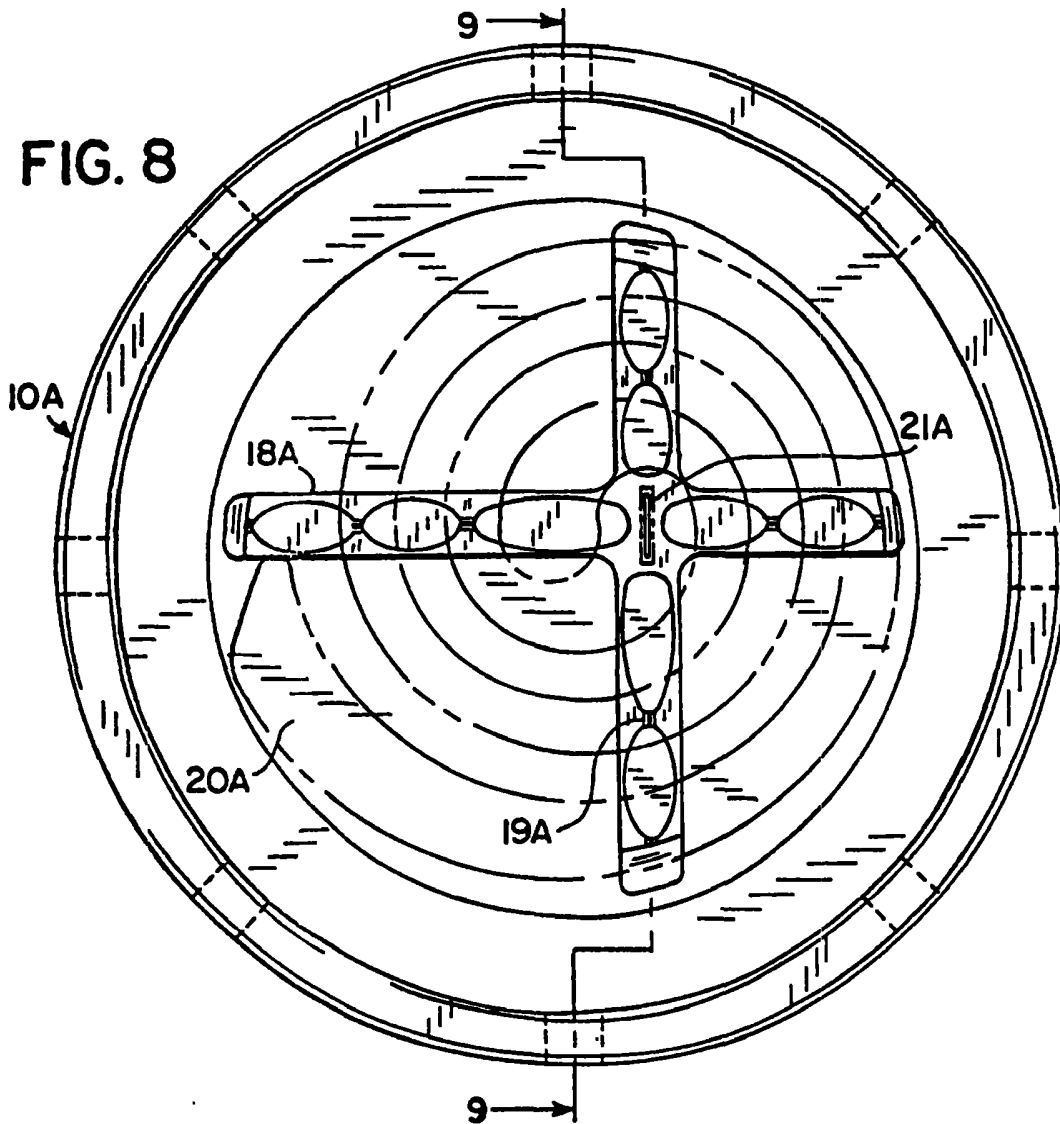


FIG. 9