

(12) 按照专利合作条约所公布的国际申请

(19) 世界知识产权组织
国际局



(10) 国际公布号
WO 2023/231182 A1

(43) 国际公布日
2023 年 12 月 7 日 (07.12.2023)

(51) 国际专利分类号:
G06T 3/00 (2006.01) G06V 10/74 (2022.01)
G06N 3/04 (2023.01)

(21) 国际申请号: PCT/CN2022/111736

(22) 国际申请日: 2022 年 8 月 11 日 (11.08.2022)

(25) 申请语言: 中文

(26) 公布语言: 中文

(30) 优先权:
202210626467.1 2022年6月2日 (02.06.2022) CN

(71) 申请人: 腾讯科技(深圳)有限公司 (TENCENT TECHNOLOGY (SHENZHEN) COMPANY LIMITED) [CN/CN]; 中国广东省深圳市南山区高新区科技中一路腾讯大厦 35 层, Guangdong 518057 (CN)。

(72) 发明人: 罗宇辰 (LUO, Yuchen); 中国广东省深圳市南山区高新区科技中一路腾讯大厦 35 层, Guangdong 518057 (CN)。朱俊伟 (ZHU, Junwei); 中国广东省深圳市南山区高新区科技中一路腾讯大厦 35 层, Guangdong 518057 (CN)。

大厦 35 层, Guangdong 518057 (CN)。贺珂珂 (HE, Keke); 中国广东省深圳市南山区高新区科技中一路腾讯大厦 35 层, Guangdong 518057 (CN)。储文青 (CHU, Wenqing); 中国广东省深圳市南山区高新区科技中一路腾讯大厦 35 层, Guangdong 518057 (CN)。邵颖 (TAI, Ying); 中国广东省深圳市南山区高新区科技中一路腾讯大厦 35 层, Guangdong 518057 (CN)。汪铖杰 (WANG, Chengjie); 中国广东省深圳市南山区高新区科技中一路腾讯大厦 35 层, Guangdong 518057 (CN)。

(74) 代理人: 北京派特恩知识产权代理有限公司 (CHINA PAT INTELLECTUAL PROPERTY OFFICE); 中国北京市海淀区海淀南路 21 号中关村知识产权大厦 B 座 2 层, Beijing 100080 (CN)。

(81) 指定国(除另有指明, 要求每一种可提供的国家保护): AE, AG, AL, AM, AO, AT, AU, AZ, BA, BB, BG, BH, BN, BR, BW, BY, BZ, CA, CH, CL, CN, CO, CR, CU, CV, CZ, DE, DJ, DK, DM, DO, DZ, EC, EE, EG, ES, FI, GB, GD, GE, GH, GM, GT, HN, HR, HU, ID, IL, IN, IQ, IR, IS, IT, JM, JO, JP, KE, KG, KH, KN, KP, KR, KW, KZ,

(54) Title: IMAGE PROCESSING METHOD AND APPARATUS, AND COMPUTER DEVICE, STORAGE MEDIUM AND PROGRAM PRODUCT

(54) 发明名称: 图像处理方法和装置、计算机设备、存储介质及程序产品

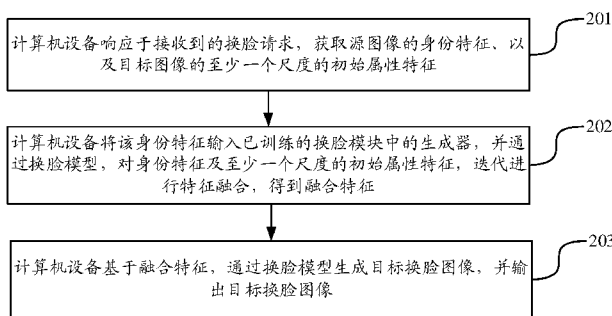


图 2

- 201 In response to a received face swapping request, a computer device acquires an identity feature of a source image and an initial attribute feature of at least one scale of a target image
- 202 The computer device inputs the identity feature into a generator in a trained face swapping module, and iteratively performs feature fusion on the identity feature and the initial attribute feature of the at least one scale by means of a face swapping model, so as to obtain a fused feature
- 203 On the basis of the fused feature, the computer device generates a target face swapped image by means of the face swapping model, and outputs the target face swapped image

(57) Abstract: The present application relates to the technical fields of artificial intelligence, machine learning, intelligent transportation, etc. Provided are an image processing method and apparatus, and a computer device, a storage medium and a program product. The method comprises: in response to a face swapping request, which is used for requesting that a target face in a target image is swapped to a source face in a source image, inputting an identity feature of the source image and an initial attribute feature of at least one scale of the target image into a face swapping model, and iteratively performing feature fusion on the identity feature and the initial attribute feature of the at least one scale by means of the face swapping model, so as to obtain a fused feature; and on the basis of the fused feature, generating a target face swapped image by means of the face swapping model, and outputting the target face swapped image, wherein a face in the target face swapped image fuses the identity feature of the source face and a target attribute feature of the target face.



WO 2023/231182 A1

LA, LC, LK, LR, LS, LU, LY, MA, MD, ME, MG, MK,
MN, MW, MX, MY, MZ, NA, NG, NI, NO, NZ, OM, PA,
PE, PG, PH, PL, PT, QA, RO, RS, RU, RW, SA, SC, SD,
SE, SG, SK, SL, ST, SV, SY, TH, TJ, TM, TN, TR, TT, TZ,
UA, UG, US, UZ, VC, VN, WS, ZA, ZM, ZW。

- (84) 指定国(除另有指明, 要求每一种可提供的地区保护): ARIPO (BW, GH, GM, KE, LR, LS, MW, MZ, NA, RW, SC, SD, SL, ST, SZ, TZ, UG, ZM, ZW), 欧亚 (AM, AZ, BY, KG, KZ, RU, TJ, TM), 欧洲 (AL, AT, BE, BG, CH, CY, CZ, DE, DK, EE, ES, FI, FR, GB, GR, HR, HU, IE, IS, IT, LT, LU, LV, MC, MK, MT, NL, NO, PL, PT, RO, RS, SE, SI, SK, SM, TR), OAPI (BF, BJ, CF, CG, CI, CM, GA, GN, GQ, GW, KM, ML, MR, NE, SN, TD, TG)。

本国际公布:

— 包括国际检索报告(条约第21条(3))。

(57) 摘要: 本申请提供一种图像处理方法、装置、计算机设备、存储介质及程序产品, 涉及人工智能、机器学习、智慧交通等技术领域。响应于换脸请求, 该换脸请求用于请求将目标图像中的目标脸部换为源图像中的源脸部, 将源图像的身份特征、及目标图像的至少一个尺度的初始属性特征输入换脸模型, 通过换脸模型, 对身份特征及至少一个尺度的初始属性特征, 迭代进行特征融合, 得到融合特征; 基于融合特征, 通过换脸模型生成目标换脸图像, 并输出该目标换脸图像; 其中, 目标换脸图像中的脸部, 融合有源脸部的身份特征和目标脸部的目标属性特征。

图像处理方法、装置、计算机设备、存储介质及程序产品

相关申请的交叉引用

本申请基于申请号为 202210626467.1、申请日为 2022 年 06 月 02 日的中国专利申请提出，并要求该中国专利申请的优先权，该中国专利申请的全部内容在此引入本申请作为参考。

技术领域

本申请涉及人工智能、机器学习、智慧交通等技术领域，尤其涉及一种图像处理方法、装置、计算机设备、存储介质及程序产品。

背景技术

10 换脸是计算机视觉领域的一项重要技术，换脸被广泛用于内容生产、影视人像制作、娱乐视频制作、虚拟形象或隐私保护等场景。换脸是指将图像中对象的脸部换成另一张脸。

相关技术中，通常利用神经网络模型实现换脸，例如，将图像输入到用于换脸的神经网络模型中，通过神经网络模型输出对图像进行换脸所得到的图像。然而，相关技术中的换脸技术得到的图像与理想的换脸后的图像之间具有较大的差别，换脸效果差。

发明内容

本申请实施例提供了一种图像处理方法、装置、计算机设备、计算机可读存储介质及计算机程序产品，能够提高换脸后的图像的质量。

20 本申请实施例提供了一种图像处理方法，所述方法包括：

响应于接收到的换脸请求，获取源图像的身份特征、以及目标图像的至少一个尺度的初始属性特征；

所述换脸请求用于请求将所述目标图像中的目标脸部换为所述源图像中的源脸部，所述身份特征表征所述源脸部所属的对象，所述初始属性特征表征所述目标脸部的三维属性；

将所述身份特征及所述至少一个尺度的初始属性特征输入换脸模型；

通过所述换脸模型，对所述身份特征及所述至少一个尺度的初始属性特征，迭代进行特征融合，得到融合特征；

30 基于所述融合特征，通过所述换脸模型生成目标换脸图像，并输出所述目标换脸图像；

其中，所述目标换脸图像中的脸部，融合有所述源脸部的身份特征和所述目标脸部的目标属性特征。

本申请实施例还提供了一种图像处理装置，所述装置包括：

5 特征获取模块，配置为响应于接收到的换脸请求，获取源图像的身份特征、以及目标图像的至少一个尺度的初始属性特征；

所述换脸请求用于请求将所述目标图像中的目标脸部换为所述源图像中的源脸部，所述身份特征表征所述源脸部所属的对象，所述初始属性特征表征所述目标脸部的三维属性；

10 换脸模块，配置为将所述身份特征及所述至少一个尺度的初始属性特征输入所述换脸模块中的换脸模型；

通过所述换脸模型，对所述身份特征及所述至少一个尺度的初始属性特征，迭代进行特征融合，得到融合特征；

基于所述融合特征，通过所述换脸模型生成目标换脸图像，并输出所述目标换脸图像；

15 其中，所述目标换脸图像中的脸部，融合有所述源脸部的身份特征和所述目标脸部的目标属性特征。

本申请实施例还提供了一种计算机设备，包括存储器及处理器；其中，所述存储器，配置为存储计算机程序；

20 所述处理器，配置为执行所述存储器中存储的计算机程序，以实现本申请实施例提供的图像处理方法。

本申请实施例还提供了一种计算机可读存储介质，该计算机可读存储介质存储有计算机程序，所述计算机程序被处理器执行时实现本申请实施例提供的图像处理方法。

25 本申请实施例还提供了一种计算机程序产品，包括计算机程序，所述计算机程序被处理器执行时实现本申请实施例提供的图像处理方法。

本申请实施例提供的技术方案带来的有益效果是：

30 本申请实施例的图像处理方法，通过将源图像的身份特征及目标图像的初始属性特征输入换脸模型，通过换脸模型，对身份特征及至少一个尺度的初始属性特征，迭代进行特征融合，得到融合特征；也即，在换脸模型的输入端，即对身份特征与属性特征进行显示的解耦，使得得到的融合特征融合有源图像中对象的身份特征、以及目标图像中对象脸部的三维属性；

35 基于融合特征，通过换脸模型生成目标换脸图像，并输出该目标换脸图像；其中，目标换脸图像中的脸部，融合有源脸部的身份特征和目标脸部的目标属性特征；如此，基于特征融合所得到融合特征生成目标换脸图像，在保证目标换脸图像中人脸与源图像中人脸的身份一致性的基础上，有效保留了目标换脸图像中目标脸部的属性与细节特征，大大提高了换脸图像中脸部的清晰度、精确度及真实度，实现高清晰度的换脸。

附图说明

- 图 1 为本申请实施例提供的一种图像处理方法的实施环境示意图；
图 2 为本申请实施例提供的一种图像处理方法的流程示意图；
图 3 为本申请实施例提供的一种换脸模型的结构示意图；
5 图 4 为本申请实施例提供的一种生成器中区块的结构示意图；
图 5 为本申请实施例提供的一种换脸模型训练方法的流程示意图；
图 6 为本申请实施例提供的一种至少一个尺度的控制掩膜的示意图；
图 7 为本申请实施例提供的一种换脸结果对比示意图；
图 8 为本申请实施例提供的一种图像处理装置的结构示意图；
10 图 9 为本申请实施例提供的一种计算机设备的结构示意图。

具体实施方式

下面结合本申请中的附图描述本申请的实施例。应理解，下面结合附图所阐述的实施方式，是用于解释本申请实施例的技术方案的示例性描述，对本申请实施例的技术方案不构成限制。

- 15 在以下的描述中，涉及到“一些实施例”，其描述了所有可能实施例的子集，但是可以理解，“一些实施例”可以是所有可能实施例的相同子集或不同子集，并且可以在不冲突的情况下相互结合。

- 本技术领域技术人员可以理解，除非特意声明，这里使用的单数形式“一”、“一个”、“所述”和“该”也可包括复数形式。本申请实施例所使用的术语“包括”以及“包含”是指相应特征可以实现为所呈现的特征、信息、数据、步骤、操作，但不排除实现为本技术领域所支持其他特征、信息、数据、步骤、操作等。

- 可以理解的是，在本申请的具体实施方式中，涉及到的源图像、目标图像、源脸部、目标脸部以及模型训练时使用的样本数据集中至少一对样本等任何与对象相关的数据，以及，利用换脸模型进行换脸时使用的待换脸图像、目标脸部的脸部特征、属性参数等任何与对象相关的数据，均为经过相关对象同意或许可之后获取的；当本申请以下实施例运用到具体产品或技术中时，需要获得对象许可或者同意，且相关数据的收集、使用和处理需要遵守相关国家和地区的相关法律法规和标准。另外，采用本申请的图像处理方法对任一对象的脸部图像进行的换脸过程，均是基于相关对象所触发的换脸服务或换脸请求、经过相关对象许可或同意之后再执行的换脸过程。

- 本申请实施例提供的图像处理方法，涉及以下人工智能、计算机视觉等技术，例如，利用人工智能技术中的云计算、大数据处理等技术，实现换脸模型训练、提取图像中多尺度的属性特征等过程。例如，利用计算机视觉技术，对图像进行脸部识别，以得到图像中脸部对应的身份

特征。

应理解，人工智能（Artificial Intelligence, AI）是利用数字计算机或者数字计算机控制的机器模拟、延伸和扩展人的智能，感知环境、获取知识并使用知识获得最佳结果的理论、方法、技术及应用系统。换句话说，人工智能是计算机科学的一个综合技术，它企图了解智能的实质，并生产出一种新的能以人类智能相似的方式做出反应的智能机器。人工智能也就是研究各种智能机器的设计原理与实现方法，使机器具有感知、推理与决策的功能。

人工智能技术是一门综合学科，涉及领域广泛，既有硬件层面的技术也有软件层面的技术。人工智能基础技术一般包括如传感器、专用人工智能芯片、云计算、分布式存储、大数据处理技术、操作/交互系统、机电一体化等技术。人工智能软件技术主要包括计算机视觉技术、语音处理技术、自然语言处理技术以及机器学习/深度学习、自动驾驶、智慧交通等几大方向。

应理解，计算机视觉技术（Computer Vision, CV）计算机视觉是一门研究如何使机器“看”的科学，是指用摄影机和电脑代替人眼对目标进行识别和测量等机器视觉，并做图形处理，使电脑处理成为更适合人眼观察或传送给仪器检测的图像。作为一个科学学科，计算机视觉研究相关的理论和技术，试图建立能够从图像或者多维数据中获取信息的人工智能系统。计算机视觉技术通常包括图像处理、图像识别、图像语义理解、图像检索、OCR、视频处理、视频语义理解、视频内容/行为识别、三维物体重建、3D技术、虚拟现实、增强现实、同步定位与地图构建、自动驾驶、智慧交通等技术，还包括常见的人脸识别、指纹识别等生物特征识别技术。

图 1 为本申请提供的一种图像处理方法的实施环境示意图。如图 1 所示，该实施环境包括：服务器 11 和终端 12。

该服务器 11 配置有已训练的换脸模型，该服务器 11 可基于该换脸模型向终端 12 提供换脸功能。该换脸功能可用于基于源图像和目标图像生成换脸图像，所生成的换脸图像中具备源图像中源脸部的身份特征以及模板图图像中目标脸部的属性特征。该身份特征表征该源脸部所属的对象，该初始属性特征表征该目标脸部的三维属性。

在一些实施例中，该终端 12 安装有应用程序，该应用程序可以预先配置有换脸功能，该服务器 11 可以为应用程序的后台服务器。该终端 12 和该服务器 11 可以基于该应用程序进行数据交互，以实现换脸过程。示例性的，该终端 12 可以向该服务器 11 发送换脸请求，该换脸请求用于请求将该目标图像中的目标脸部换为该源图像中的源脸部。该服务器 11 可以基于该换脸请求，执行本申请的图像处理方法以生成目标换脸图像，并向该终端 12 返回该目标换脸图像。例如，该应用程序为任一支持换脸

功能的应用，例如，该应用程序包括但不限于：视频剪辑应用、图像处理工具、视频应用、直播应用、社交应用、内容交互平台、游戏应用等等。

5 服务器可以是独立的物理服务器，也可以是多个物理服务器构成的服务器集群或者分布式系统，还可以是提供云服务、云数据库、云计算、云函数、云存储、网络服务、云通信、中间件服务、域名服务、安全服务、CDN（Content Delivery Network，内容分发网络）、以及大数据和人工智能平台等基础云计算服务的云服务器或服务器集群。上述网络可以包括但不限于：有线网络，无线网络，其中，该有线网络包括：局域网、城域网和广域网，该无线网络包括：蓝牙、Wi-Fi 及其他实现无线通信的网络。终端可以是智能手机（如 Android 手机、iOS 手机等）、平板电脑、笔记本电脑、数字广播接收器、MID（Mobile Internet Devices，移动互联网设备）、PDA（个人数字助理）、台式计算机、车载终端（例如车载导航终端、车载电脑等）、智能家电、飞行器、智能音箱、智能手表等，终端以及服务器可以通过有线或无线通信方式进行直接或间接地连接，但并不局限于此。具体也可基于实际应用场景需求确定，在此不作限定。

为使本申请的目的、技术方案和优点更加清楚，下面将结合附图对本申请实施例进行详细描述。

20 下面先对本申请涉及的技术术语进行介绍：

换脸：是将图像中的脸部换为另一个脸部。示例性的，给定源图像 X_s 和目标图像 X_t ，利用本申请的图像处理方法生成换脸图像 $Y_{s,t}$ 。其中，换脸图像 $Y_{s,t}$ 具有与源图像 X_s 身份（Identity）特征；同时保留了目标图像 X_t 中与身份无关的属性（Attribute）特征。

25 换脸模型：用于将目标图像中的目标脸部换为该源图像中的源脸部。

源图像：提供身份特征的图像，所生成的换脸图像中脸部具备该源图像中脸部的身份特征；

30 目标图像：提供属性特征的图像，所生成的换脸图像中的脸部具备该目标图像中脸部的属性特征。例如，源图像为对象 A 的图像，目标图像为对象 B 的图像，将目标图像中对象 B 的脸部换为对象 A 的脸部得到换脸图像；则换脸图像中脸部的身份为对象 A 的脸部，换脸图像中脸部与对象 A 的眼睛形状、双眼间距、鼻子大小等身份特征相同，且换脸图像中脸部具备对象 B 的脸部的表情、头发、光照、皱纹、姿态、面部遮挡等属性特征。

35 图 2 为本申请实施例提供的一种图像处理方法的流程示意图。该方法的执行主体可以为计算机设备（可以为终端或服务器）。如图 2 所示，该方法包括以下步骤。

步骤 201、计算机设备响应于接收到的换脸请求，获取源图像的身份

特征、以及目标图像的至少一个尺度的初始属性特征。

该换脸请求用于请求将该目标图像中的目标脸部换为该源图像中的源脸部。在实际应用中，该换脸请求中携带源图像及目标图像，计算机设备通过解析换脸请求得到源图像及目标图像，或者，该换脸请求中携带源图像的标识及目标图像的标识，计算机设备通过解析换脸请求得到源图像的标识及目标图像的标识后，基于该标识在图像库中查找到源图像及目标图像。

该计算机设备可利用已训练的换脸模型以得到换脸图像，从而提供换脸功能。其中，该身份特征表征该源脸部所属的对象；示例性的，身份特征可以是标识对象的身份的特征，身份特征可以包括对象的目标脸部五官特征或目标脸部轮廓特征中的至少一项；目标脸部五官特征是指五官对应的特征，目标脸部轮廓特征是指目标脸部的轮廓对应的特征。例如，身份特征可包括但不限于眼睛形状、双眼间距、鼻子大小、眉毛形状、脸部轮廓等。该初始属性特征表征该目标脸部的三维属性，示例性的，初始属性特征可以表征目标脸部在三维空间的姿态、空间环境等属性；例如，初始属性特征可以包括但不限于背景、光照、皱纹、姿态、表情、头发、面部遮挡等。

在一些实施例中，该换脸模型可以包括身份识别网络，该计算机设备可将源图像输入换脸模型，通过换脸模型中的身份识别网络对源图像进行脸部识别，得到该源图像的身份特征。示例性的，该身份识别网络用于基于所输入的图像识别图像中脸部所属的身份。例如，该身份识别网络可以是换脸模型中的固定的脸部识别网络（Fixed Face Recognition Network, Fixed FR Net）。例如，当该源图像为人脸图像时，身份识别网络可以是已训练的人脸识别模型，人脸识别模型用于识别源图像中人脸所属的对象，得到用于标识该对象的身份特征，该身份特征可以包括以下特征中至少之一：眼睛形状特征、双眼间距特征、鼻子大小特征、眉毛形状特征及脸部轮廓特征；该身份特征可以是人脸识别模型输出的固定维度的特征向量，如输出 512 维的特征向量。该 512 维的特征向量可以表征眼睛形状、双眼间距、鼻子大小、眉毛形状、脸部轮廓等特征。

在一些实施例中，该换脸模型还包括属性特征提取网络，该属性特征提取网络可以包括编码器和解码器，其中，编码器包括至少一个编码网络层（如包括至少两个编码网络层），解码器包括至少一个解码网络层（如包括至少两个解码网络层）；例如该属性特征提取网络为包括编码器和解码器的 U 型深度网络。在实际应用中，计算机设备可采用如下方式获取该目标图像的至少一个尺度的初始属性特征：

计算机设备通过编码器的至少一个编码网络层对目标图像进行层层降采样，得到编码特征；并通解码器的至少一个解码网络层对该编码特征进行层层上采样，输出不同尺度的解码特征，并将至少一个解码网络

层输出的不同尺度的解码特征作为初始属性特征；其中，每个解码网络层对应一个所述尺度。

示例性的，该各个编码网络层用于对目标图像进行编码操作得到编码特征，各个解码网络层用于对编码特征进行解码操作得到初始属性特征。5 解码器在运行时可将按照编码器的运行原理进行反向操作，例如，编码器可对目标图像进行降采样，解码器可对降采样的编码特征进行上采样。例如，该编码器可以为自编码器（Autoencoder，AE），则该解码器可以为自编码器对应的解码器。

10 在一些实施例中，各个编码网络层用于对上一编码网络层输出的编码特征进行降采样，以得到至少一个尺度的编码特征，每个编码网络层对应一个尺度；各个解码网络层用于对上一解码网络层输出的解码特征进行上采样，以得到至少一个尺度的初始属性特征，每个解码网络层对应一个尺度，处于相同层的编码网络层与解码网络层的尺度可以相同；其中，该各个解码网络层还可结合对应尺度的编码网络层的编码特征对15 上一解码网络层输出的初始属性特征进行上采样。如图3所示，图3中采用U型深度网络对目标图像 X_i 进行特征提取，例如，将目标图像输入编码器，该编码器包括多个（即至少两个）编码网络层，每个编码网络层对应一种特征图的分辨率（即尺度），通过编码器的多个编码网络层，输出目标图像 X_i 的编码特征的特征图的分辨率依次为 1024×1024 、 512×512 、 256×256 、 128×128 、 64×64 ，则将 64×64 的特征图输入解码器的第一个解码网络层进行上采样，得到 128×128 大小的解码特征图，将该 128×128 大小的解码特征图与 128×128 的编码特征图进行拼接，再将拼接后的特征图进行上采样，得到 256×256 解码特征图，以此类推，将基于U型深度网络的网络结构解码得到的各种分辨率的特征图作为初25 始属性特征。该初始属性特征中，每个尺度的初始属性特征，用于表征该目标图像在对应尺度的属性特征，不同尺度的初始属性特征所对应的属性特征可以不同，相对较小尺度的初始属性特征能够表征目标图像中目标脸部的全局的位置、姿势等信息，相对较大尺度的初始属性特征能够表征目标图像中目标脸部的局部的细节，从而使得该至少一个尺度的30 初始属性特征能够囊括对象多个层次的属性特征。例如，该至少一个尺度的初始属性特征可以为分辨率从小到大的多个特征图，分辨率R1的特征图可表征目标图像中目标脸部的脸部位置，分辨率R2的特征图可表征目标图像中目标脸部的姿态表情，分辨率R3的特征图可表征目标图像中目标脸部的脸部位置的面部细节；其中，分辨率R1小于R2，R2小于35 R3。

步骤202、计算机设备通过换脸模型，对身份特征及至少一个尺度的初始属性特征，迭代进行特征融合，得到融合特征。

步骤203、计算机设备基于融合特征，通过换脸模型生成目标换脸图

像，并输出目标换脸图像。

这里，目标换脸图像中脸部融合该源脸部的身份特征和该目标脸部的目标属性特征。

5 在一些实施例中，换脸模型包括生成器，该生成器包括至少一个卷积层（如包括至少两个卷积层），该至少一个卷积层串联，每个卷积层对应一种尺度；计算机设备通过换脸模型，可采用如下方式对身份特征及至少一个尺度的初始属性特征，迭代进行特征融合，得到融合特征：

10 计算机设备通过换脸模型各卷积层，分别对身份特征和对应尺度的初始属性特征执行如下处理：获取当前卷积层的上一卷积层输出的第一特征图；基于身份特征和第一特征图，生成第二特征图，并从至少一个尺度的初始属性特征中，筛选出目标属性特征，该目标属性特征为，目标脸部的身份特征之外的特征；基于目标属性特征和第二特征图，生成第三特征图，第三特征图为，当前卷积层的下一卷积层的第一特征图；

15 将该至少一个卷积层中最后一个卷积层输出的第三特征图，确定为融合特征。

在实际应用中，初始属性特征及卷积层的数量均为目标数量，目标数量的卷积层串联，不同的初始属性特征对应不同的尺度，每个卷积层对应一个尺度的初始属性特征，目标数量大于或等于二；若当前卷积层为该目标数量的卷积层中的第一个卷积层，获取初始特征图，并将初始特征图作为输入当前卷积层的第一特征图。这里，在实际应用中，初始特征图可以为维度固定的全0的特征向量。

20 在一些实施例中，计算机设备可采用如下方式从至少一个尺度的初始属性特征中，筛选出目标属性特征：基于所述特征图和所述属性特征，确定所述图像在对应尺度的控制掩膜，该控制掩膜，用于表征承载目标脸部的身份特征之外的特征的像素点；基于控制掩膜，对至少一个尺度的初始属性特征进行筛选，得到目标属性特征。

30 示例性地，该计算机设备可将该身份特征输入至该生成器的各个卷积层。该计算机设备将该至少一个尺度的初始属性特征输入生成器中与初始属性特征的尺度匹配的卷积层，其中，该生成器的各个卷积层所输出的特征图的尺度不同，与初始属性特征的尺度匹配的卷积层是指卷积层待输出的特征图尺度与该初始属性特征的尺度相同。例如，生成器中某一卷积层用于对来自上一卷积层的 64×64 大小的特征图进行处理、输出 128×128 大小的特征图，则可将 128×128 大小的初始属性特征输入该卷积层。

35 在一些实施例中，在生成器中，该计算机设备可基于身份特征、至少一个尺度的初始属性特征，确定该目标图像的至少一个尺度的控制掩膜，基于该身份特征、至少一个尺度的控制掩膜和初始属性特征，得到目标换脸图像。示例性的，该控制掩膜表征承载目标脸部的身份特征之

外的特征的像素点，则该计算机设备可基于该至少一个尺度的控制掩膜和初始属性特征，确定至少一个尺度的目标属性特征，并基于该身份特征、至少一个尺度的目标属性特征，生成该目标换脸图像。

5 该计算机设备可经过生成器的各个卷积层的层层处理，得到该目标换脸图像。一可能示例中，该计算机设备通过该生成器的各个卷积层，对所输入的身份特征和对应尺度的初始属性特征执行以下步骤 S1 至步骤 S4:

步骤 S1、计算机设备获取当前卷积层的上一卷积层输出的第一特征图。

10 在生成器中，每个卷积层可对上一卷积层输出的特征图进行处理并输出给下一卷积层。其中，对于第一个卷积层，该计算机设备可将初始特征图输入至第一个卷积层，例如，该初始特征图可以为 $4 \times 4 \times 512$ 的全 0 的特征向量。对于最后一个卷积层，该计算机设备可基于该最后一个卷积层输出的特征图生成最终的目标换脸图像。

15 步骤 S2、计算机设备基于该身份特征和该第一特征图，生成第二特征图，并基于该第二特征图和该初始属性特征，确定该目标图像在对应尺度的控制掩膜。

该控制掩膜表征承载目标脸部的身份特征之外的特征的像素点。

20 在一些实施例中，该计算机设备基于该身份特征对该当前卷积层的卷积核的权重进行调整，基于该第一特征图和调整后的卷积核得到该第二特征图。示例性的，该计算机设备生成第二特征图的步骤可以包括：该计算机设备对该身份特征进行仿射变换，得到第一控制向量；该计算机设备基于该第一控制向量，将该当前卷积层的第一卷积核映射为第二卷积核，并基于该第二卷积核对该第一特征图进行卷积操作，生成第二特征图。示例性的，该身份特征可以表示为身份特征向量的形式，仿射变换是指对身份特征向量进行线性变换并平移的操作，以得到第一控制向量。该仿射变换操作包括但不限于平移、缩放、旋转和翻转变换，该生成器的各个卷积层包括已训练的仿射参数矩阵，该计算机设备可以基于该仿射参数矩阵对该身份特征向量进行平移、缩放、旋转、翻转等变
25 换。示例性的，该计算机设备可通过第一控制向量对当前卷积层的第一卷积层进行调制操作 (Mod)、解调操作 (Demod)，得到第二卷积核。其中，调制操作可以是对当前卷积层的卷积核权重的缩放处理，解调操作可以是对缩放处理后的卷积核权重进行归一化处理，例如，该计算机设备可通过输入至当前卷积层的第一特征图对应的缩放比例以及该第一控制向量，对该卷积核权重进行缩放处理。
30

35 在一些实施例中，该计算机设备基于第二特征图和输入至当前卷积层的对应尺度的初始属性特征，得到对应尺度的控制掩膜。该过程可以包括：该计算机设备将该第二特征图和该初始属性特征进行特征拼接，

得到拼接特征图；该计算机设备基于预配置的映射卷积核和激活函数，将该拼接特征图映射为该控制掩膜。示例性的，该控制掩膜是一个二值图，该二值图中，承载目标脸部的身份特征之外的特征的像素点，如头发区域像素点、背景区域像素点等取值为 1，承载身份特征的像素点取值为 0。示例性的，该映射卷积核可以是一个 1×1 大小的卷积核，该激活函数可以是 Sigmoid 函数。例如，该第二特征图、该初始属性特征可以表示为特征向量的形式，该计算机设备可以将该第二特征图对应的特征向量、与该初始属性特征对应的特征向量进行合并操作，得到该拼接向量，并对该拼接向量进行卷积操作和激活操作，得到该控制掩膜。

示例性的，该生成器可以包括多个区块，每个区块包括多个层，计算机设备将身份特征和每个尺度的初始属性特征输入至对应尺度的区块，在该区块中，可通过至少一个层对所输入的身份特征和初始属性特征进行层层处理。示例性的，图 4 中示出了生成器中第 i 个区块 (i -th GAN block, 第 i 个对抗网络区块) 的网络结构，其中， N 表示属性注入模块 (AttrInjection)，右侧虚线框中放大展示了该属性注入模块的内部结构。如图 4 所示，第 i 个区块包括两个层，其中，以第 1 个层为例进行说明。图 4 中左侧 w 代表源图像的身份特征 f_{id} ， A 表示 Affine Transform (仿射变换) 操作，通过对身份特征向量进行仿射变换操作后，得到第一控制向量。图 4 中 Mod、Demod 表示对卷积核 Conv 3×3 进行调制、解调操作，计算机设备对输入到当前区块的当前层的第一特征图进行上采样 (Upsample) 操作后，利用 Mod、Demod 操作后的卷积核 Conv 3×3 ，对上采样后的第一特征图进行卷积操作，得到第二特征图。然后，该计算机设备将该第二特征图和输入至当前区块的初始属性特征 f_i^{att} 进行拼接 (Concat) 操作，并采用卷积核 Conv 1×1 和 Sigmoid 函数，将拼接得到的拼接特征向量映射为当前层对应的控制掩膜 $M_{i,j}^{att}$ 。

步骤 S3、计算机设备基于该控制掩膜，对该初始属性特征进行筛选，得到目标属性特征。

该计算机设备可以将该控制掩膜对应的特征向量与初始属性特征对应的特征向量进行点乘，以筛选出初始属性特征中的目标属性特征。

如图 4 所示，该计算机设备可将控制掩膜 $M_{i,j}^{att}$ 与初始属性特征 f_i^{att} 进行点乘，并将点乘得到的特征向量再与第二特征图对应的特征向量相加，得到该目标属性特征。

步骤 S4、计算机设备基于该目标属性特征和该第二特征图，生成第三特征图，并将该第三特征图输出至该当前卷积层的下一卷积层，以作为下一卷积层的第一特征图。

该计算机设备可将第二特征图对应的特征向量与目标属性特征对应的特征向量相加，得到该第三特征图。

需要说明的是，对于生成器包括的每个卷积层，该计算机设备可以

重复执行上述步骤 S1 至步骤 S4, 直至对生成器的最后一个卷积层重复执行上述步骤 S1 至步骤 S4, 得到最后一个卷积层输出的第三特征图, 并基于该最后一个卷积层输出的第三特征图生成目标换脸图像。

如图 4 所示, 如果第 i 个区块包括两个层, 可将第三特征图输入第 i 个区块的第 2 层, 并重复第 1 层的操作, 并将第 2 层得到的特征图输出给下一区块, 以此循环, 直至最后一个区块。如图 3 所示, 该图 3 中 N 表示属性注入模块 (AttrInjection module), 虚线框表示采用 StyleGAN2 模型的生成器 Generator, 对于该生成器包括的 N 个区块, 分别输入源图像 X_s 的身份特征 f_{id} , 并通过属性注入模块将对应的初始属性特征 f_1^{att} 、 f_2^{att} 、 \dots 、 f_i^{att} 、 \dots 、 f_{N-1}^{att} 、 f_N^{att} 分别对应输入 N 个区块, 在每个区块中执行上述步骤 S1 至 S4 的过程, 直至获取最后一个区块所输出的特征, 基于最后一个区块输出的特征图, 生成最终的目标换脸图像 $Y_{s,t}$, 从而完成换脸。

图 5 为本申请实施例提供的一种换脸模型的训练方法的流程示意图, 该方法的执行主体可以为计算机设备, 如图 5 所示, 该方法包括:

步骤 501、计算机设备获取样本图像对中样本源图像的样本身份特征、以及样本图像对中样本目标图像的至少一个尺度的样本初始属性特征。

在实际应用中, 计算机设备获取样本数据集, 该样本数据集包括至少一个样本图像对, 计算机设备利用样本数据集训练换脸模型。其中, 每个样本图像对包括一个样本源图像和一个样本目标图像。在一些实施例中, 该样本图像对可包括第一样本图像对以及第二样本图像对, 其中, 第一样本图像对包括属于相同对象的样本源图像和样本目标图像, 第二样本图像对包括属于不同对象的样本源图像和样本目标图像。例如, 该样本图像对包括对象 A 的一张源图像 X_s 和一张目标图像 X_t 所组成的第一样本图像对, 也包括对象 A 的一张源图像 X_s 和对象 B 的一张目标图像 X_t 所组成的第二样本图像对; 第一样本图像对及第二样本图像均标注有真值标签, 该真值标签表征相应的源图像及目标图像是否为同一个对象。

这里, 样本源图像的样本身份特征及样本目标图像的样本初始属性特征的获取, 可通过初始换脸模型实现。在一些实施例中, 初始换脸模型可包括初始的身份识别网络和属性特征图提取网络, 该计算机设备可通过初始的身份识别网络和属性特征图提取网络, 分别提取该样本源图像的样本身份特征、以及样本目标图像的至少一个尺度的样本初始属性特征。需要说明的是, 这里获取样本身份特征和样本初始属性特征的实施方式, 是与上述步骤 201 中获取身份特征和始属性特征的方式同理的过程, 此处不再一一赘述。

步骤 502、计算机设备通过该初始换脸模型的生成器, 对样本身份特

征及至少一个尺度的样本初始属性特征，迭代进行特征融合，得到样本融合特征，并基于样本融合特征，通过初始换脸模型的生成器，生成样本生成图像。

5 在一些实施例中，初始换脸模型的生成器基于样本源图像的样本身份特征、以及样本目标图像的至少一个尺度的样本初始属性特征，确定至少一个尺度的样本掩膜，并基于该样本身份特征、至少一个尺度的样本掩膜和样本初始属性特征，生成样本图像对所对应的样本生成图像。

10 该生成器包括多个卷积层，对于每个样本图像对，该计算机设备可将样本身份特征输入每个卷积层，将至少一个尺度的样本初始属性特征输入与样本初始属性特征的尺度匹配的卷积层，经过各个卷积层的层层处理，得到该样本生成图像。

15 示例性的，该计算机设备可通过该生成器的各个卷积层，对所输入的样本身份特征和对应尺度的样本初始属性特征执行以下步骤：计算机设备获取当前初始卷积层的上一初始卷积层输出的第一样本特征图；基于该样本身份特征和该第一样本特征图，生成第二样本特征图，并基于该第二样本特征图和该样本初始属性特征，确定该样本目标图像在对应尺度的样本掩膜；计算机设备基于该样本掩膜，对该样本初始属性特征进行筛选，得到样本目标属性特征；计算机设备基于该样本目标属性特征和该第二样本特征图，生成第三样本特征图，并将该第三样本特征图
20 输出至该当前卷积层的下一卷积层，以作为下一卷积层的第一样本特征图。以此循环，直至对生成器的最后一个卷积层重复执行上述步骤，得到最后一个卷积层输出的第三特征图，并基于该最后一个卷积层输出的初始特征图得到样本生成图像。

25 需要说明的是，在模型训练阶段，通过各个卷积层执行的步骤，是与已训练的换脸模型的生成器中各个卷积层执行的步骤（也即是上述步骤 S1-S4）同理的过程，此处不再一一赘述。

步骤 503、计算机设备通过初始换脸模型的鉴别器，对样本生成图像及样本源图像进行鉴别，得到鉴别结果。

30 这里，将样本图像对中样本源图像和样本生成图像输入该初始换脸模型的鉴别器，得到鉴别器分别对该样本源图像和该样本生成图像的鉴别结果。

35 该初始换脸模型还可包括鉴别器，对于每个样本图像对，该计算机设备将样本源图像和样本生成图像输入至鉴别器，通过该鉴别器输出对该样本源图像的第一鉴别结果、以及对该样本生成图像的第二鉴别结果。其中，该第一鉴别结果可以表征该样本源图像为真实图像的概率；该第二鉴别结果可以表征该样本生成图像为真实图像的概率。

在一些实施例中，该鉴别器包括至少一个卷积层；每个卷积层可用于对鉴别器的上一卷积层输出的鉴别特征图进行处理，并输出给鉴别器

的下一卷积层。每个卷积层可输出对样本源图像进行特征提取的鉴别特征图、以及对样本生成图像进行特征提取的鉴别特征图，直至鉴别器的最后一个卷积层，基于最后一个卷积层输出的样本源图像的鉴别特征图，得到第一鉴别结果；以及，基于最后一个卷积层输出的样本生成图像的鉴别特征图，得到第二鉴别结果。

步骤 504、计算机设备基于鉴别结果确定初始换脸模型的损失，并基于损失对所述初始换脸模型进行训练，得到换脸模型。

对于每个样本图像对，计算机设备基于样本图像对中样本目标图像的至少一个尺度的样本掩膜，确定第一损失值，并基于鉴别器分别对样本源图像和样本生成图像的鉴别结果（即第一鉴别结果及第二鉴别结果），确定第二损失值，然后基于第一损失值和第二损失值，得到训练总损失，并基于训练总损失对初始换脸模型进行训练，直至符合目标条件时停止训练，得到换脸模型。

在实际应用中，计算机设备可对至少一个尺度的样本掩膜进行累加，将至少一个尺度的样本掩膜对应的累加值作为该第一损失值。例如，该样本掩膜可以是一个二值图，该计算机设备可将二值图中各个像素点的取值进行累加得到每个样本掩膜对应的第一和值，并对至少一个尺度的样本掩膜对应的第一和值进行累加得到第一损失值。

示例性的，以该生成器包括至少一个初始区块，每个初始区块包括至少一个层为例，对于每个样本图像对，该计算机设备可基于该每个样本图像对中样本目标图像的至少一个尺度的样本掩膜，通过以下公式一，确定第一损失值：

$$\text{公式一: } L_{mask} = \sum_{i,j} |M_{i,j}|_1;$$

其中， L_{mask} 表示第一损失值， i 表示生成器的第 i 个区块， j 表示第 i 个区块的第 j 个层。 $M_{i,j}$ 表示第 i 个区块的第 j 个层的样本掩膜。该计算机设备可通过上述公式一，对至少一个区块的至少一个层的样本掩膜进行累加，并在训练阶段，通过最小化第一损失值 L_{mask} ，以训练生成器，使其获得的控制掩膜能够有效表征身份特征之外的关键属性特征的像素点，继而通过控制掩膜能够筛选出初始属性特征中的关键属性特征，过滤掉初始属性特征中的冗余特征，保留初始属性特征中的关键、必要特征，从而避免冗余属性，最终提高所生成的换脸图像的准确性。

需要说明的是，不同尺度的二值图所表征的承载目标脸部的身份特征之外的特征的像素点的细化程度不同。图 6 示出了三个目标图像各自对应的不同尺度的样本掩膜，每行样本掩膜为其中一个目标图像对应的各个尺度的样本掩膜。如图 6 所示，对于任一目标图像，从左到右各个样本掩膜的分辨率依次增大，以第一行中各个尺度的样本掩膜变化为例，从 4×4 、 8×8 、 16×16 、 32×32 ，逐渐清晰化定位出目标图像中脸部的

位置，其中，脸部区域对应像素点取值为 0，脸部区域之外的背景区域对应像素点取值为 0；从 64×64 、 128×128 、 16×16 、 256×256 、 512×512 、 1024×1024 ，逐渐清晰化目标图像中脸部的姿态表情，到逐渐体现目标图像中脸部的面部细节。

5 示例性的，该计算机设备可通过以下公式二，基于该鉴别器分别对该样本源图像和该样本生成图像的鉴别结果，确定第二损失值：

$$\text{公式二: } L_{GAN} = \min_G \max_D E[\log(D(X_s))] + E[\log(1 - D(Y_{s,t}))];$$

其中， L_{GAN} 表示第二损失值， $D(X_s)$ 表示鉴别器对样本源图像的第一鉴别结果，该第一鉴别结果可以是样本源图像 X_s 为真实图像的概率；

10 $D(Y_{s,t})$ 表示鉴别器对样本生成图像 $Y_{s,t}$ 的第二鉴别结果，该第二鉴别结果可以是样本生成图像为真实图像的概率； $E[\log(D(X_s))]$ 是指对 $\log(D(X_s))$ 的期望，可以表示鉴别器的损失值； $E[\log(1 - D(Y_{s,t}))]$ 是指对 $\log(1 - D(Y_{s,t}))$ 的期望，可以表示生成器的损失值。 \min_G 表示生成器期望最小化损失函数值， \max_D 表示鉴别器最大化损失函数值；需要说明的是，该初始换脸模型包括生成器和鉴别器，可以是一个对抗网络，对抗网络通过让生成器与鉴别器相互博弈的方式进行学习，得到期望的机器学习模型，是一种非监督式学习的方法。生成器的训练目标是根据输入得到所期望的输出；鉴别器的训练目标是尽可能将生成器的所生成的图像与真实图像区分开。鉴别器的输入包括样本源图像和生成器生成的样本生成图像。两个网络模型相互对抗学习，不断调整参数，最终目标是初始器要尽可能地骗过鉴别器，使鉴别器法判断生成器所生成的图像是否真实。

在一些实施例中，该计算机设备可将第一损失值和第二损失值的和值，作为该训练总损失。

25 在一些实施例中，该计算机设备还可基于相同对象的样本图像进行训练，在计算机设备确定训练总损失之前，该计算机设备基于第一样本图像对中样本生成图像和样本目标图像，获取该第一样本图像对所对应的第三损失值。则该计算机设备确定训练总损失的步骤可包括：该计算机设备基于该第一样本图像对所对应的第三损失值、该对样本图像对所对应的第一损失值和第二损失值，得到该训练总损失。

示例性的，该计算机设备可通过以下公式三，基于第一样本图像对中样本生成图像和样本目标图像，获取第三损失值：

$$\text{公式三: } L_{rec} = \|Y_{s,t} - X_t\|_1;$$

35 其中， L_{rec} 表示第三损失值， $Y_{s,t}$ 表示第一样本图像对所对应的样本生成图像， X_t 表示该第一样本图像对中的样本目标图像。需要说明的是，

当样本源图像和样本目标图像属于同一对象时，可通过约束换脸结果和样本目标图像相同，使得所训练的换脸模型对同一对象的图像进行换脸时，所生成的换脸图像接近于目标图像，以提高模型训练的准确性。

5 在一些实施例中，该鉴别器包括至少一个卷积层；该计算机设备可基于鉴别器的各个卷积层的输出结果进行损失计算，则在确定训练总损失之前，对于每个样本图像对，该计算机设备确定第一鉴别特征图的非脸部区域和第二鉴别特征图的非脸部区域之间的第一相似度，该第一鉴别特征图为至少一个卷积层中第一部分卷积层输出的样本目标图像对应的特征图，该第二鉴别特征图为该第一部分卷积层输出的样本生成图像
10 的特征图；计算机设备确定第三鉴别特征图和第四鉴别特征图之间的第二相似度，该第三鉴别特征图为卷积层中第二部分卷积层输出的样本目标图像的特征图，该第四鉴别特征图为该第二部分卷积层输出的样本生成图像的特征图；计算机设备基于每个样本图像对对应的第一相似度和第二相似度，确定第四损失值；则该训练总损失的确定步骤可以包括：
15 该计算机设备基于第一损失值、第二损失值和该第四损失值，得到该训练总损失。

示例性地，该计算机设备可通过已训练的分割模型，确定该第一相似度。例如，该计算机设备可通过该分割模型，获取第一鉴别特征图或第二鉴别特征图的分割掩码，并基于分割掩码确定第一鉴别特征图的非脸部区域和第二鉴别特征图的非脸部区域之间的第一相似度。其中，分割掩码可以是第一鉴别特征图或第二鉴别特征图的二值图，二值图中对非脸部区域对应像素点的取值为 1、对非脸部区域以外的区域对应像素点的取值为 0，从而有效将脸部以外的背景区域提取出来。

25 示例性的，该计算机设备可通过以下公式四，确定样本图像对所对应的第四损失值：

公式四：

$$L_{FM} = \sum_{i=1}^m M_{bg} \cdot \|D^i(X_t) - D^i(Y_{s,t})\|_2 + 0.1 * \sum_{j=m}^M \|D^j(X_t) - D^j(Y_{s,t})\|_2;$$

其中， L_{FM} 表示第四损失值， M_{bg} 表示分割掩码，鉴别器包括 M 个卷积层，其中，第 1 至第 m 个卷积层为第一部分卷积层，第 m 至第 M 个
30 卷积层为第二部分卷积层。 $D^i(X_t)$ 表示第一部分卷积层中第 i 个卷积层所输出的样本目标图像的特征图； $D^i(Y_{s,t})$ 表示第一部分卷积层中第 i 个卷积层所输出的样本生成图像的特征图； $D^j(X_t)$ 表示第二部分卷积层中第 j 个卷积层所输出的样本目标图像的特征图； $D^j(Y_{s,t})$ 表示第二部分卷积层中第 j 个卷积层所输出的样本生成图像的特征图。需要说明的是，该 m
35 的取值为不小于 0 且不大于 M 的正整数， m 的取值可以基于需要进行配置，本申请对此不做限定。

在一些实施例中，该计算机设备还可以分别获取基于各个图像的身份特征之间的相似情况，进行损失计算。示例性的，在确定训练总损失之前，对于每个样本图像对，该计算机设备可以分别提取样本源图像的第一身份特征、样本目标图像的第二身份特征和样本生成图像的第三身份特征；基于该第一身份特征和第三身份特征，确定该样本源图像和该样本生成图像之间的第一身份相似度；以及，该计算机设备基于该第二身份特征和第三身份特征，确定该样本生成图像和样本目标图像之间的第一身份距离，基于该第一身份特征和第二身份特征，确定该样本源图像和样本目标图像之间的第二身份距离；该计算机设备可以基于该第一身份距离和第二身份距离，确定距离差异；该计算机设备基于每个样本图像对所对应的第一身份相似度和距离差异，确定样本图像对所对应的第五损失值。则该计算机设备确定训练总损失的步骤可包括：该计算机设备基于第一损失值、第二损失值和第五损失值，得到该训练总损失。

示例性的，该计算机设备可通过以下公式五，确定第五损失值：

公式五：

$$L_{ICL} = 1 - \cos(z_{id}(Y_{s,t}), z_{id}(X_s)) + (\cos(z_{id}(Y_{s,t}), z_{id}(X_t)) - \cos(z_{id}(X_s), z_{id}(X_t)))^2$$

其中， L_{ICL} 表示第五损失值， $z_{id}(X_s)$ 表示样本源图像的第一身份特征， $z_{id}(X_t)$ 表示样本目标图像的第二身份特征， $z_{id}(Y_{s,t})$ 表示样本生成图像的第三身份特征； $1 - \cos(z_{id}(Y_{s,t}), z_{id}(X_s))$ 表示样本源图像和样本生成图像之间的第一身份相似度； $\cos(z_{id}(Y_{s,t}), z_{id}(X_t))$ 表示样本生成图像和样本目标图像之间的第一身份距离； $\cos(z_{id}(X_s), z_{id}(X_t))$ 表示样本源图像和样本目标图像之间的第二身份距离； $(\cos(z_{id}(Y_{s,t}), z_{id}(X_t)) - \cos(z_{id}(X_s), z_{id}(X_t)))^2$ 表示距离差异。

需要说明的是，通过该第一身份距离和第二身份距离，确定该距离差异，由于通过第二身份距离衡量该样本源图像和样本目标图像之间的距离，通过最小化该距离差异，使得第一身份距离，也即是样本生成图像与样本目标图像之间的具备一定的距离，且该距离与样本源图像和样本目标图像之间的距离相当。通过第一身份相似度，保证所生成的图像具备目标图像的身份特征，从而提高了模型训练的准确性，提高了换脸的准确性。

以该训练总损失包括上述五种损失值为例，该计算机设备可以通过

以下公式六，确定该训练总损失；

$$\text{公式六: } L_{total} = L_{GAN} + L_{mask} + L_{FM} + 10 * L_{rec} + 5 * L_{ICL};$$

其中， L_{total} 表示训练总损失， L_{GAN} 表示第二损失值， L_{mask} 表示第一损失值， L_{FM} 表示第三损失值， L_{FM} 表示第四损失值， L_{ICL} 表示第五损失值。

在实际应用中，计算机设备基于训练总损失对初始换脸模型进行训练，直至符合目标条件时停止训练，得到该换脸模型。

需要说明的是，该计算机设备可以基于以上步骤 501 至步骤 504，对初始换脸模型进行迭代训练，并获取每次迭代训练对应的训练总损失，基于每次迭代训练的训练总损失对该初始换脸模型的参数进行调整，例如，对初始换脸模型中编码器、解码器、生成器、鉴别器等包括的参数进行优化，直至该训练总损失符合目标条件时，该计算机设备停止训练，并将最后一次优化得到的初始换脸模型作为换脸模型。例如，该计算机设备可采用 Adam 算法优化器，采用学习率为 0.0001，对该初始换脸模型进行迭代训练，直至达到目标条件时，认为训练达到收敛，停止训练；例如，该目标条件可以是总损失的数值大小位于目标数值范围内，例如，总损失小于 0.5；或者，多次迭代训练的所消耗的时间超过最大时长等。

图 3 为本申请实施例提供的一种换脸模型的框架示意图，如图 3 所示，该计算机设备可以将对象 A 的脸部图像作为源图像 X_s ，将对象 B 的脸部图像作为为目标图像 X_t 。该计算机设备通过 Fixed FR Net (固定的脸部识别网络) 获取源图像的身份特征 f_{id} ，该计算机设备将该身份特征 f_{id} 分别输入生成器包括的 N 个区块；该计算机设备通过 U 型深度神经网络结构的编码器和解码器获取该目标图像的至少一个尺度的初始属性特征 f_1^{att} 、 f_2^{att} 、...、 f_i^{att} 、...、 f_{N-1}^{att} 、 f_N^{att} ，并将其分别输入对应尺度的区块。该计算机设备对每个区块执行上述步骤 S1 至 S4 的过程，直至得到最后一个区块输出的特征图，该计算机设备基于最后一个区块输出的特征图生成最终的目标换脸图像 $Y_{s,t}$ ，从而完成换脸。

需要说明的是，通过本申请的图像处理方法，可实现高清换脸，例如可生成如 1024^2 的高分辨率的换脸图像，同时所生成的高分辨率换脸图像中兼顾了较高的图像质量、与源图像中源脸部的身份一致性，并有效对目标图像中目标脸部的关键属性进行高精确度的保留。与相关技术中方法 A 只能生成较低分辨率如 256^2 的换脸图像，通过本申请的图像处理方法，经过在生成器的层层卷积中对至少一个尺度的初始属性特征和身份特征进行处理，利用至少一个尺度的控制掩膜对初始属性特征进行筛选，使得得到的目标属性特征中被有效过滤掉目标脸部身份特征等冗余信息，有效保留目标脸部的关键属性特征；并且该至少一个尺度的初始属性特征突出对应不同尺度的特征，通过较大尺度的初始属性特征对应的较大尺度的控制掩膜，可以实现对关键属性的高清晰化的筛选，从而

高精确度的保留目标脸部的发丝、皱纹、面部遮挡等面部细节特征，大大提高了所生成换脸图像的精确度和清晰度，提高了换脸图像的真实度。

并且，本申请的图像处理方法能够直接生成换脸后的整张换脸图像，该整张换脸图像既包括换脸后的脸部、也包括了背景区域，无需相关技术中的融合或是增强等处理；大大提高了换脸过程的处理效率。

并且，本申请的换脸模型训练方法，在模型训练时可对初始换脸模型中用于生成样本生成图像的整个生成框架进行端对端的训练，避免了多阶段训练导致的错误累积的情况，使得本申请训练的换脸模型能够更稳定的生成换脸图像，提高换脸过程的稳定性和可靠性。

并且，本申请的图像处理方法能够生成更高分辨率的换脸图像，且精确地保留了目标图像中目标脸部的纹理质感、皮肤亮度、发丝等细节，提高换脸的精确度、清晰度和真实度，能够适用于游戏和影视等对换脸质量有更高要求的场景。并且，对于虚拟形象维护场景，本申请的图像处理方法能够实现将任意对象的脸部换为任意对象的脸部的换脸，对于特定的虚拟形象，将该特定的虚拟形象的脸部换到任意对象的脸部图像中，方便对虚拟形象的维护，提高了虚拟形象维护的便捷性。

下面对比展示了采用本申请的图像处理方法的换脸结果与相关技术的换脸结果。对比可见，本申请的图像处理方法所生成高清换脸结果在定性和定量对比中，均表现出了比相关技术明显的优越性。

如图 7 所示，图 7 展示了相关技术中的一些方法（以下称为方法 A）和本申请所提出方案的高清换脸结果对比。对比可见，方法 A 产生了明显的皮肤亮度不一致问题，且无法保留面部的发丝遮挡；本申请所提出方案产生的结果保留了目标人脸的皮肤亮度、表情、皮肤纹理、遮挡等属性特征，并且具有更好的图像质量，也更具真实性。

下表 1 中展示了相关技术中方法 A 和本申请所提出方案的高清换脸结果的定量对比。表 1 的实验数据比较了生成的换脸图像中脸部与源图像中脸部的身份相似度（ID Retrieval）换脸图像中脸部与目标图像中脸部的姿态差异（Pose Error），以及换脸图像中脸部与真实脸部图像的图片质量差异（FID）。由表 1 中实验数据可以得出，本申请所提出方案的高清换脸结果的身份相似度明显高于相关技术中方法 A；本申请所提出方案的高清换脸结果的姿态差异低于相关技术中方法 A，本申请方案姿态差异更低；本申请所提出方案的高清换脸结果的图片质量差异明显低于相关技术中方法 A，本申请方案所得的换脸图像与真实图的图片质量差异较小。因此，本申请所提出的方案兼顾图像质量、与源人脸的身份一致性，和对目标人脸的属性保留，相相关技术中方法 A 具有显著的优越性。

表 1

	ID	Pose	FID ↓
--	----	------	-------

	Retrieval ↑	Error ↓	
相关技术中 方法 A	90.83	2.64	16.64
本申请所提 出方案	96.34	2.52	2.04

本申请实施例的图像处理方法，通过获取源图像的身份特征、以及目标图像的至少一个尺度的初始属性特征；将该身份特征输入已训练的换脸模型中的生成器，并将该至少一个尺度的初始属性特征分别输入该生成器中对应尺度的卷积层，得到目标换脸图像；而在该生成器的各个卷积层中，可基于身份特征和上一卷积层输出的第一特征图，生成第二特征图；并基于第二特征图和初始属性特征，确定该目标图像在对应尺度的控制掩膜，以精确地定位目标图像中承载目标脸部的身份特征之外的特征的像素点；通过基于该控制掩膜筛选出初始属性特征中目标属性特征，基于该目标属性特征和该第二特征图，生成第三特征图，并输出给下一卷积层，经过至少一个卷积层的层层处理，从而保证最终的目标换脸图像中有效保留目标脸部的属性与细节特征，大大提高了换脸图像中脸部的清晰度，实现高清晰度的换脸，提高了换脸的精确度。

图 8 为本申请实施例提供的一种图像处理装置的结构示意图。如图 7 所示，该装置包括

特征获取模块 801，配置为响应于接收到的换脸请求，获取源图像的身份特征、以及目标图像的至少一个尺度的初始属性特征；

该换脸请求用于请求将该目标图像中的目标脸部换为该源图像中的源脸部，该身份特征表征该源脸部所属的对象，该初始属性特征表征该目标脸部的三维属性；

换脸模块 802，配置为将所述身份特征及所述至少一个尺度的初始属性特征输入所述换脸模块中的换脸模型；

通过所述换脸模型，对所述身份特征及所述至少一个尺度的初始属性特征，迭代进行特征融合，得到融合特征；

基于所述融合特征，通过所述换脸模型生成目标换脸图像，并输出所述目标换脸图像；

其中，所述目标换脸图像中的脸部，融合有所述源脸部的身份特征和所述目标脸部的目标属性特征。

在一些实施例中，所述换脸模型包括至少一个卷积层，每个所述卷积层对应一种所述尺度；换脸模块 802 的卷积层包括获取单元、生成单元及属性筛选单元；其中，

获取单元，配置为获取当前卷积层的上一卷积层输出的第一特征图；

生成单元，配置为基于该身份特征和该第一特征图，生成第二特征图；

属性筛选单元，配置为从所述至少一个尺度的初始属性特征中，筛选出目标属性特征，所述目标属性特征为，所述目标脸部的身份特征之外的特征；

该生成单元，还配置为基于该目标属性特征和该第二特征图，生成第三特征图，并将该第三特征图输出至该当前卷积层的下一卷积层，以作为下一卷积层的第一特征图；

将所述至少一个卷积层中最后一个卷积层输出的第三特征图，确定为所述融合特征。

在一些实施例中，换脸模块 802 的卷积层还包括：

控制掩膜确定单元，配置为基于所述第二特征图和所述初始属性特征，确定所述目标图像在对应尺度的控制掩膜；

其中，所述控制掩膜，用于表征承载目标脸部的身份特征之外的特征的像素点；

生成单元，还配置为基于所述控制掩膜，对所述至少一个尺度的初始属性特征进行筛选，得到目标属性特征。

在一些实施例中，控制掩膜确定单元，还配置为将所述第二特征图和所述初始属性特征进行特征拼接，得到拼接特征图；

基于预配置的映射卷积核和激活函数，将所述拼接特征图映射为所述控制掩膜。

在一些实施例中，所述初始属性特征及所述卷积层的数量均为目标数量，所述目标数量的卷积层串联，不同的所述初始属性特征对应不同的所述尺度，每个所述卷积层对应一个所述尺度的初始属性特征，所述目标数量大于或等于二；

获取单元，还配置为当所述当前卷积层为所述目标数量的卷积层中的第一个卷积层时，获取初始特征图，并将所述初始特征图作为输入当前卷积层的第一特征图。

在一些实施例中，该生成单元，还配置为对该身份特征进行仿射变换，得到第一控制向量；基于该第一控制向量，将该当前卷积层的第一卷积核映射为第二卷积核，并基于该第二卷积核，对该第一特征图进行卷积操作，生成第二特征图。

在一些实施例中，该装置在训练换脸模型时，还包括：

样本获取模块，配置为获取样本数据集，该样本数据集包括至少一对样本图像，每个样本图像对包括一个样本源图像和一个样本目标图像；

样本特征获取模块，配置为获取样本图像对中样本源图像的样本身份特征、以及所述样本图像对中样本目标图像的至少一个尺度的样本初始属性特征；

生成模块，配置为通过该初始换脸模型的生成器，对所述样本身份特征及所述至少一个尺度的样本初始属性特征，迭代进行特征融合，得到样本融合特征；基于所述样本融合特征，通过所述初始换脸模型的生成器，生成样本生成图像；

5 鉴别模块，配置为通过所述初始换脸模型的鉴别器，对所述样本生成图像及所述样本源图像进行鉴别，得到鉴别结果；

损失确定模块，配置为基于所述鉴别结果确定所述初始换脸模型的损失；

10 训练模块，配置为基于所述损失对所述初始换脸模型进行训练，得到所述换脸模型。

在一些实施例中，所述鉴别结果包括针对所述样本源图像的第一鉴别结果、及针对所述样本生成图像的第二鉴别结果；

15 损失确定模块，还配置为获取每个样本图像对中样本目标图像的至少一个尺度的样本掩膜，并基于该至少一个尺度的样本掩膜，确定第一损失值，并基于第一鉴别结果及所述第二鉴别结果，确定第二损失值；

训练模块，还配置为基于所述训练总损失对所述初始换脸模型进行训练，直至符合目标条件时停止训练，得到所述换脸模型。

在一些实施例中，样本源图像和所述样本目标图像对应相同的对象；

20 该损失确定模块，还配置为基于样本生成图像和样本目标图像，获取第三损失值；基于第三损失值、以及第一损失值和第二损失值，得到该训练总损失。

在一些实施例中，该鉴别器包括至少一个卷积层；该损失确定模块，还配置为：

25 对于每个样本图像对，确定第一鉴别特征图的非脸部区域和第二鉴别特征图的非脸部区域之间的第一相似度，该第一鉴别特征图为至少一个卷积层中第一部分卷积层输出的样本目标图像的特征图，该第二鉴别特征图为该第一部分卷积层输出的样本生成图像的特征图；

30 确定第三鉴别特征图和第四鉴别特征图之间的第二相似度，该第三鉴别特征图为至少一个卷积层中第二部分卷积层输出的样本目标图像的特征图，该第四鉴别特征图为该第二部分卷积层输出的样本生成图像的特征图；

基于第一相似度和第二相似度，确定第四损失值；

基于第一损失值、第二损失值和该第四损失值，得到该训练总损失。

在一些实施例中，该损失确定模块，还配置为：

35 对于每个样本图像对，分别提取样本源图像的第一身份特征、样本目标图像的第二身份特征和样本生成图像的第三身份特征；

基于该第一身份特征和第三身份特征，确定该样本源图像和该样本生成图像之间的第一身份相似度；

基于该第二身份特征和第三身份特征，确定该样本生成图像和样本目标图像之间的第一身份距离；

基于该第一身份特征和第二身份特征，确定该样本源图像和样本目标图像之间的第二身份距离；

5 基于该第一身份距离和第二身份距离，确定距离差异；

基于每个样本图像对对应的第一身份相似度和距离差异，确定样本图像对所对应的第五损失值；

基于第一损失值、第二损失值和第五损失值，得到该训练总损失。

10 本申请实施例的图像处理装置，通过获取源图像的身份特征、以及目标图像的至少一个尺度的初始属性特征；将该身份特征输入已训练的换脸模型中的生成器，并将该至少一个尺度的初始属性特征分别输入该生成器中对应尺度的卷积层，得到目标换脸图像；而在该生成器的各个卷积层中，可基于身份特征和上一卷积层输出的第一特征图，生成第二特征图；并基于第二特征图和初始属性特征，确定该目标图像在对应尺度的控制掩膜，以精确地定位目标图像中承载目标脸部的身份特征之外的特征的像素点；通过基于该控制掩膜筛选出初始属性特征中目标属性特征，基于该目标属性特征和该第二特征图，生成第三特征图，并输出给下一卷积层，经过至少一个卷积层的层层处理，从而保证最终的目标换脸图像中有效保留目标脸部的属性与细节特征，大大提高了换脸图像中脸部的清晰度，实现高清晰度的换脸，提高了换脸的精确度。

15 图 9 是本申请实施例中提供了一种计算机设备的结构示意图。如图 9 所示，该计算机设备包括：存储器及处理器；其中，所述存储器，配置为存储计算机程序；该处理器，配置为执行存储器中存储的计算机程序，以实现本申请实施例提供的图像处理方法。

25 在一些实施例中提供了一种计算机设备，如图 9 所示，图 9 所示的计算机设备 900 包括：处理器 901 和存储器 903。其中，处理器 901 和存储器 903 相连，如通过总线 902 相连。例如，计算机设备 900 还可以包括收发器 904，收发器 904 可以用于该计算机设备与其他计算机设备之间的数据交互，如数据的发送和/或数据的接收等。需要说明的是，实际应用中收发器 904 不限于一个，该计算机设备 900 的结构并不构成对本申请实施例的限定。

30 处理器 901 可以是中央处理器 (Central Processing Unit, CPU)，通用处理器，数据信号处理器 (Digital Signal Processor, DSP)，专用集成电路 (Application Specific Integrated Circuit, ASIC)，现场可编程门阵列 (Field Programmable Gate Array, FPGA) 或者其他可编程逻辑器件、晶体管逻辑器件、硬件部件或者其任意组合。其可以实现或执行结合本申请公开内容所描述的各种示例性的逻辑方框，模块和电路。处理器 901 也可以是实现计算功能的组合，例如包含一个或多个微处理器组合，DSP

和微处理器的组合等。

总线 902 可包括一通路，在上述组件之间传送信息。总线 902 可以是外设部件互连标准（Peripheral Component Interconnect, PCI）总线或扩展工业标准结构（Extended Industry Standard Architecture, EISA）总线等。总线 902 可以分为地址总线、数据总线、控制总线等。为便于表示，图 9 中仅用一条粗线表示，但并不表示仅有一根总线或一种类型的总线。

存储器 903 可以是只读存储器（Read Only Memory, ROM）或可存储静态信息和指令的其他类型的静态存储设备，随机存取存储器（Random Access Memory, RAM）或者可存储信息和指令的其他类型的动态存储设备，也可以是电可擦可编程只读存储器（Electrically Erasable Programmable Read Only Memory, EEPROM）、只读光盘（Compact Disc Read Only Memory, CD-ROM）或其他光盘存储、光碟存储（包括压缩光碟、激光碟、光碟、数字通用光碟、蓝光光碟等）、磁盘存储介质\其他磁存储设备、或者能够用于携带或存储计算机程序并能够由计算机读取的任何其他介质，在此不做限定。

存储器 903 配置为存储执行本申请实施例的计算机程序，并由处理器 901 来控制执行。处理器 901 配置为执行存储器 903 中存储的计算机程序，以实现前述方法实施例所示的步骤。

其中，电子设备包括但不限于：服务器、终端或云计算中心设备等。

本申请实施例提供了一种计算机可读存储介质，该计算机可读存储介质上存储有计算机程序，计算机程序被处理器执行时可实现前述方法实施例的步骤及相应内容。

本申请实施例还提供了一种计算机程序产品，包括计算机程序，计算机程序被处理器执行时可实现前述方法实施例的步骤及相应内容。

本申请的说明书和权利要求书及上述附图中的术语“第一”、“第二”、“第三”、“第四”、“1”、“2”等（如果存在）是用于区别类似的对象，而不必用于描述特定的顺序或先后次序。应该理解这样使用的数据在适当情况下可以互换，以便这里描述的本申请的实施例能够以除图示或文字描述以外的顺序实施。

以上所述仅是本申请部分实施场景的可选实施方式，应当指出，对于本技术领域的普通技术人员来说，在不脱离本申请的方案技术构思的前提下，采用基于本申请技术思想的其他类似实施手段，同样属于本申请实施例的保护范畴。

权利要求书

1、一种图像处理方法，所述方法由计算机设备执行，所述方法包括：
响应于接收到的换脸请求，获取源图像的身份特征、以及目标图像的至少一个尺度的初始属性特征；

5 所述换脸请求用于请求将所述目标图像中的目标脸部换为所述源图像中的源脸部，所述身份特征表征所述源脸部所属的对象，所述初始属性特征表征所述目标脸部的三维属性；

将所述身份特征及所述至少一个尺度的初始属性特征输入换脸模型；

10 通过所述换脸模型，对所述身份特征及所述至少一个尺度的初始属性特征，迭代进行特征融合，得到融合特征；

基于所述融合特征，通过所述换脸模型生成目标换脸图像，并输出所述目标换脸图像；

15 其中，所述目标换脸图像中的脸部，融合有所述源脸部的身份特征和所述目标脸部的目标属性特征。

2、根据权利要求1所述的方法，其中，所述换脸模型包括至少一个卷积层，每个所述卷积层对应一种所述尺度；所述通过所述换脸模型，对所述身份特征及所述至少一个尺度的初始属性特征，迭代进行特征融合，得到融合特征，包括：

20 通过所述换脸模型的各所述卷积层，分别对所述身份特征和对应尺度的初始属性特征执行如下处理：

获取当前卷积层的上一卷积层输出的第一特征图；

25 基于所述身份特征和所述第一特征图，生成第二特征图，并从所述至少一个尺度的初始属性特征中，筛选出目标属性特征，所述目标属性特征为，所述目标脸部的身份特征之外的特征；

基于所述目标属性特征和所述第二特征图，生成第三特征图，所述第三特征图为，所述当前卷积层的下一卷积层的第一特征图；

将所述至少一个卷积层中最后一个卷积层输出的第三特征图，确定为所述融合特征。

30 3、根据权利要求2所述的方法，其中，所述从所述至少一个尺度的初始属性特征中，筛选出目标属性特征，包括：

基于所述第二特征图和所述初始属性特征，确定所述目标图像在对应尺度的控制掩膜；

35 其中，所述控制掩膜，用于表征承载目标脸部的身份特征之外的特征的像素点；

基于所述控制掩膜，对所述至少一个尺度的初始属性特征进行筛选，

得到目标属性特征。

4、根据权利要求3所述的方法，其中，所述基于所述第二特征图和所述初始属性特征，确定所述目标图像在对应尺度的控制掩膜，包括：

5 将所述第二特征图和所述初始属性特征进行特征拼接，得到拼接特征图；

基于预配置的映射卷积核和激活函数，将所述拼接特征图映射为所述控制掩膜。

10 5、根据权利要求2所述的方法，其中，所述初始属性特征及所述卷积层的数量均为目标数量，所述目标数量的卷积层串联，不同的所述初始属性特征对应不同的所述尺度，每个所述卷积层对应一个所述尺度的初始属性特征，所述目标数量大于或等于二；

所述获取当前卷积层的上一卷积层输出的第一特征图，包括：

15 当所述当前卷积层为所述目标数量的卷积层中的第一个卷积层时，获取初始特征图，并将所述初始特征图作为输入当前卷积层的第一特征图。

6、根据权利要求2所述的方法，其中，所述基于所述身份特征和所述第一特征图，生成第二特征图，包括：

对所述身份特征进行仿射变换，得到第一控制向量；

20 基于所述第一控制向量，将所述当前卷积层的第一卷积核映射为第二卷积核；

基于所述第二卷积核，对所述第一特征图进行卷积操作，生成第二特征图。

7、根据权利要求1所述的方法，其中，所述将所述身份特征及所述至少一个尺度的初始属性特征输入换脸模型之前，所述方法还包括：

25 获取样本图像对中样本源图像的样本身份特征、以及所述样本图像对中样本目标图像的至少一个尺度的样本初始属性特征；

通过初始换脸模型的生成器，对所述样本身份特征及所述至少一个尺度的样本初始属性特征，迭代进行特征融合，得到样本融合特征；

30 基于所述样本融合特征，通过所述初始换脸模型的生成器，生成样本生成图像；

通过所述初始换脸模型的鉴别器，对所述样本生成图像及所述样本源图像进行鉴别，得到鉴别结果；

基于所述鉴别结果确定所述初始换脸模型的损失，并基于所述损失对所述初始换脸模型进行训练，得到所述换脸模型。

35 8、根据权利要求7所述的方法，其中，所述鉴别结果包括针对所述样本源图像的第一鉴别结果、及针对所述样本生成图像的第二鉴别结果；所述基于所述鉴别结果确定所述初始换脸模型的损失，包括：

获取所述样本目标图像的至少一个尺度的样本掩膜，并基于所述至

少一个尺度的样本掩膜，确定第一损失值；

基于所述第一鉴别结果及所述第二鉴别结果，确定第二损失值；

基于所述第一损失值和第二损失值，得到训练总损失；

5 基于所述训练总损失对所述初始换脸模型进行训练，直至符合目标条件时停止训练，得到所述换脸模型。

9、根据权利要求 8 所述的方法，其中，所述样本源图像和所述样本目标图像对应相同的对象；

所述基于所述第一损失值和第二损失值，得到训练总损失，包括：

基于所述样本生成图像和样本目标图像，获取第三损失值；

10 基于所述第三损失值、所述第一损失值和第二损失值，得到所述训练总损失。

10、根据权利要求 8 所述的方法，其中，所述鉴别器包括至少一个卷积层；所述基于所述第一损失值和第二损失值，得到训练总损失包括：

15 确定第一鉴别特征图的非脸部区域和第二鉴别特征图的非脸部区域之间的第一相似度，所述第一鉴别特征图为所述卷积层中第一部分卷积层输出的样本目标图像的特征图，所述第二鉴别特征图为所述第一部分卷积层输出的样本生成图像的特征图；

20 确定第三鉴别特征图和第四鉴别特征图之间的第二相似度，所述第三鉴别特征图为所述卷积层中第二部分卷积层输出的样本目标图像的特征图，所述第四鉴别特征图为所述第二部分卷积层输出的样本生成图像的特征图；

基于所述第一相似度和所述第二相似度，确定第四损失值；

基于所述第一损失值、第二损失值和所述第四损失值，得到所述训练总损失。

25 11、根据权利要求 8 所述的方法，其中，所述基于所述第一损失值和第二损失值，得到训练总损失，包括：

提取所述样本源图像的第一身份特征、所述样本目标图像的第二身份特征和所述样本生成图像的第三身份特征；

30 基于所述第一身份特征和第三身份特征，确定所述样本源图像和所述样本生成图像之间的第一身份相似度；

基于所述第二身份特征和第三身份特征，确定所述样本生成图像和样本目标图像之间的第一身份距离；

基于所述第一身份特征和第二身份特征，确定所述样本源图像和样本目标图像之间的第二身份距离；

35 基于所述第一身份距离和第二身份距离，确定距离差异；

基于所述第一身份相似度和所述距离差异，确定第五损失值；

基于所述第一损失值、第二损失值和第五损失值，得到所述训练总损失。

12、一种图像处理装置，所述装置包括：

特征获取模块，配置为响应于接收到的换脸请求，获取源图像的身份特征、以及目标图像的至少一个尺度的初始属性特征；

5 所述换脸请求用于请求将所述目标图像中的目标脸部换为所述源图像中的源脸部，所述身份特征表征所述源脸部所属的对象，所述初始属性特征表征所述目标脸部的三维属性；

换脸模块，配置为将所述身份特征及所述至少一个尺度的初始属性特征输入所述换脸模块中的换脸模型；

10 通过所述换脸模型，对所述身份特征及所述至少一个尺度的初始属性特征，迭代进行特征融合，得到融合特征；

基于所述融合特征，通过所述换脸模型生成目标换脸图像，并输出所述目标换脸图像；

其中，所述目标换脸图像中的脸部，融合有所述源脸部的身份特征和所述目标脸部的目标属性特征。

15 13、一种计算机设备，包括存储器及处理器；其中，

所述存储器，配置为存储计算机程序；

所述处理器，配置为执行所述存储器中存储的计算机程序，以实现权利要求 1 至 11 中任一项所述的图像处理方法。

20 14、一种计算机可读存储介质，所述计算机可读存储介质存储有计算机程序，所述计算机程序被处理器执行时实现权利要求 1 至 11 中任一项所述的图像处理方法。

15 15、一种计算机程序产品，包括计算机程序，所述计算机程序被处理器执行时实现权利要求 1 至 11 中任一项所述的图像处理方法。

25

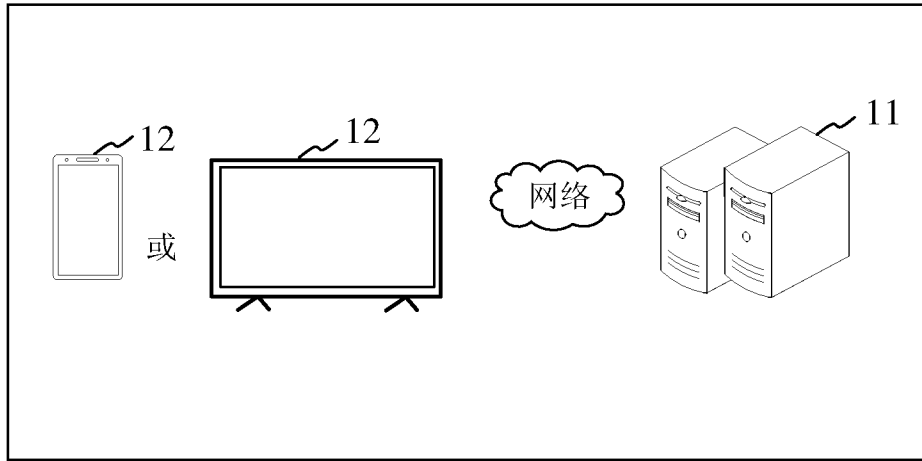


图 1

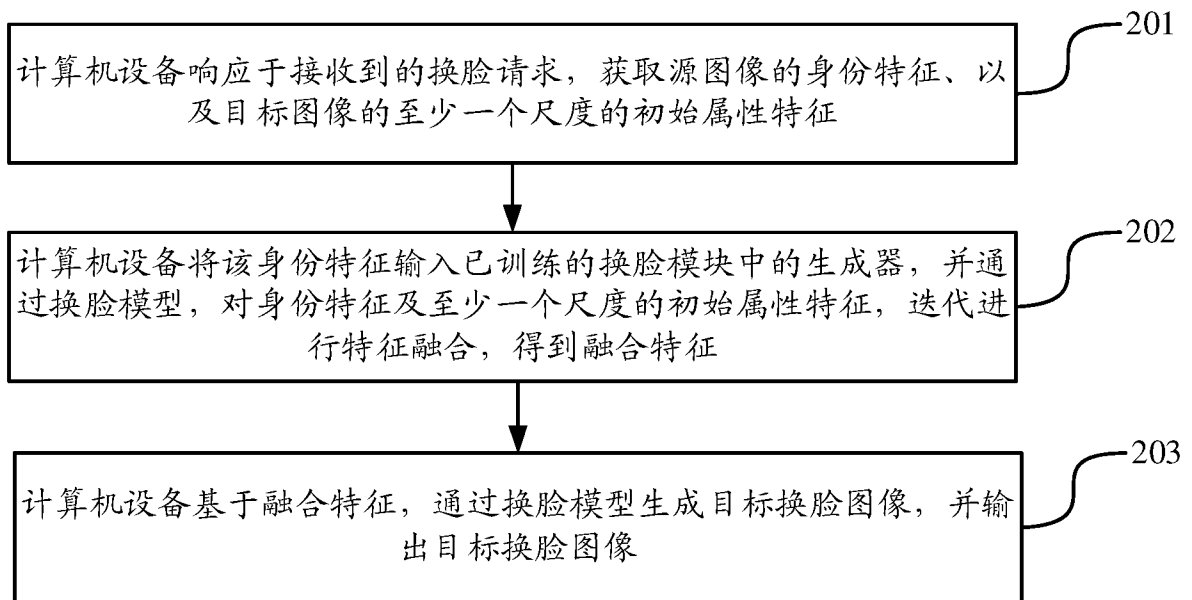


图 2

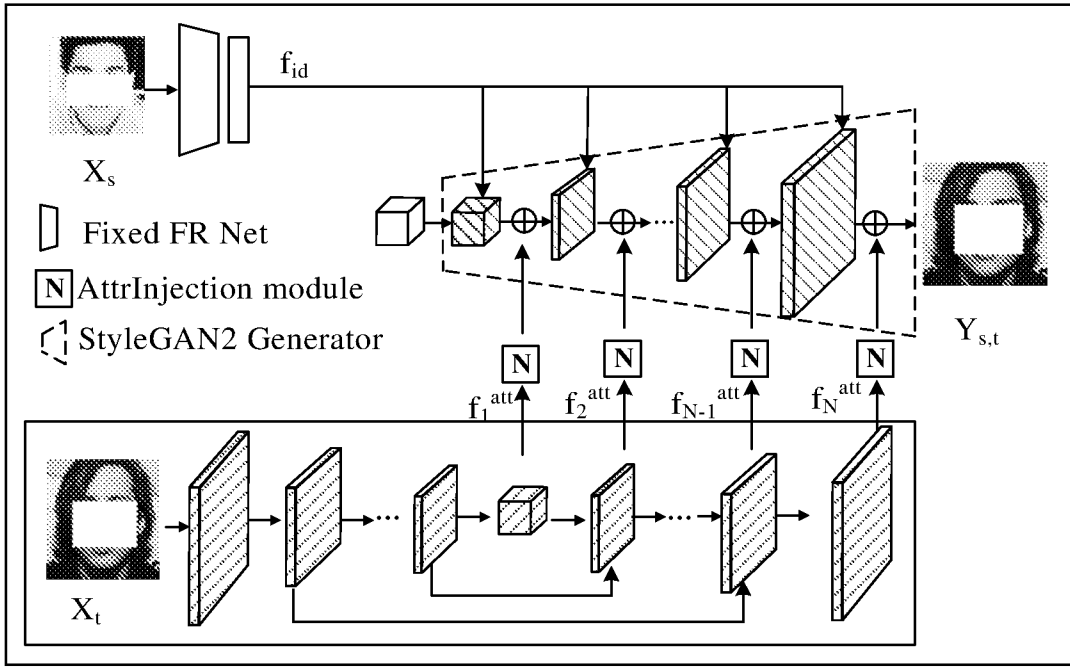


图 3

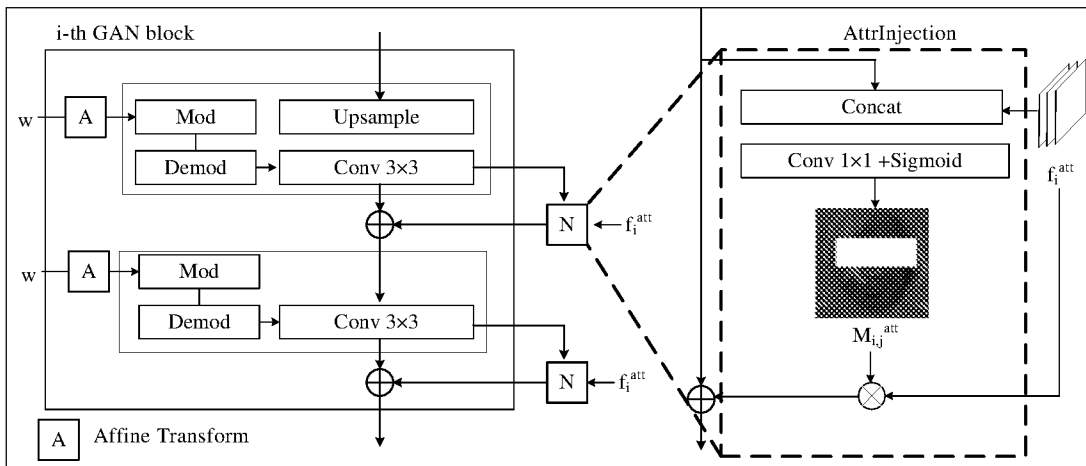


图 4

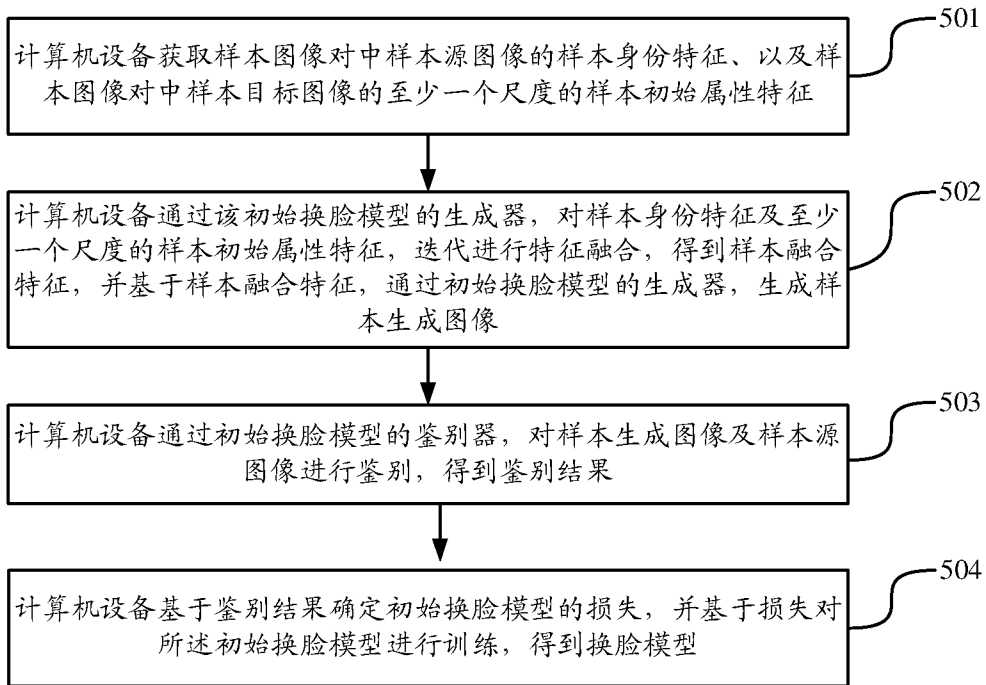


图 5

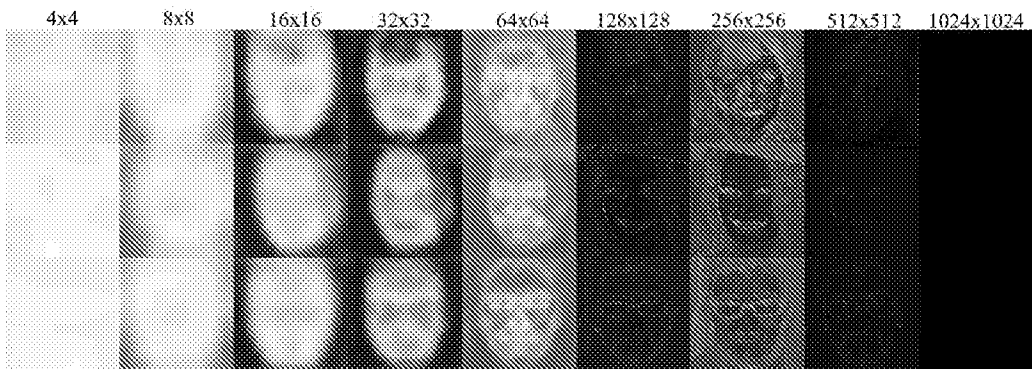


图 6

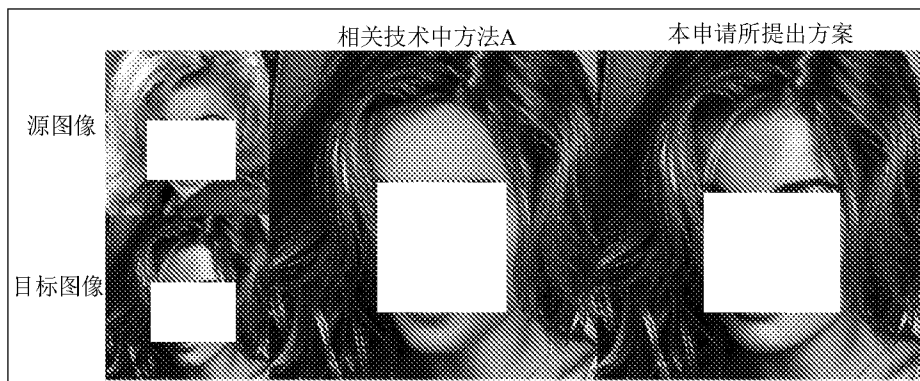


图 7

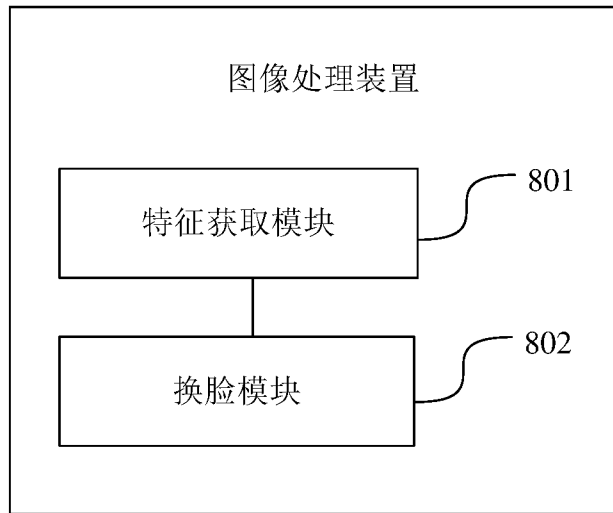


图 8

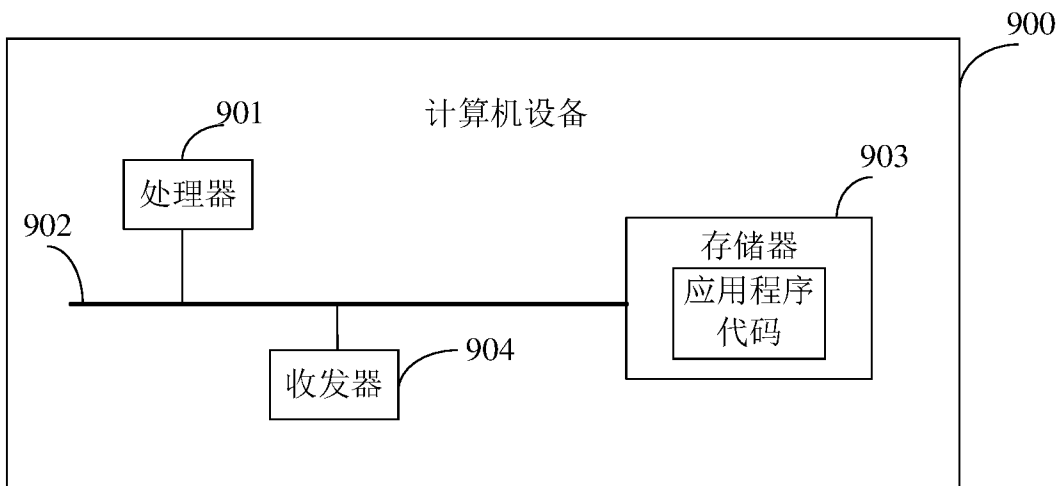


图 9

INTERNATIONAL SEARCH REPORT

International application No.

PCT/CN2022/111736

A. CLASSIFICATION OF SUBJECT MATTER		
G06T3/00(2006.01)i;G06N3/04(2023.01)i;G06V10/74(2022.01)i		
According to International Patent Classification (IPC) or to both national classification and IPC		
B. FIELDS SEARCHED		
Minimum documentation searched (classification system followed by classification symbols)		
IPC: G06T, G06N, G06V		
Documentation searched other than minimum documentation to the extent that such documents are included in the fields searched		
Electronic data base consulted during the international search (name of data base and, where practicable, search terms used)		
CNTXT, ENTXT, ENTXTC, DWPI, CNKI: 换脸, 身份, 模型, 尺度, 尺寸, 维度, 卷积; face changing, exchange, identity, model, scale, dimension, convolutional		
C. DOCUMENTS CONSIDERED TO BE RELEVANT		
Category*	Citation of document, with indication, where appropriate, of the relevant passages	Relevant to claim No.
PX	CN 114972016 A (TENCENT TECHNOLOGY (SHENZHEN) CO., LTD.) 30 August 2022 (2022-08-30) entire document	1-15
X	CN 113763366 A (NETEASE (HANGZHOU) NETWORK CO., LTD.) 07 December 2021 (2021-12-07) description, paragraphs 95-165, and claims	1-15
X	CN 112734634 A (INSTITUTE OF AUTOMATION, CHINESE ACADEMY OF SCIENCES) 30 April 2021 (2021-04-30) description, paragraphs 20-75	1-15
X	CN 112766160 A (XIDIAN UNIVERSITY) 07 May 2021 (2021-05-07) description, paragraphs 45-98	1-15
A	CN 111783603 A (YOUBANDAO (BEIJING) INFORMATION TECHNOLOGY CO., LTD.) 16 October 2020 (2020-10-16) entire document	1-15
<input checked="" type="checkbox"/> Further documents are listed in the continuation of Box C. <input checked="" type="checkbox"/> See patent family annex.		
* Special categories of cited documents: "A" document defining the general state of the art which is not considered to be of particular relevance "D" document cited by the applicant in the international application "E" earlier application or patent but published on or after the international filing date "L" document which may throw doubts on priority claim(s) or which is cited to establish the publication date of another citation or other special reason (as specified) "O" document referring to an oral disclosure, use, exhibition or other means "P" document published prior to the international filing date but later than the priority date claimed "T" later document published after the international filing date or priority date and not in conflict with the application but cited to understand the principle or theory underlying the invention "X" document of particular relevance; the claimed invention cannot be considered novel or cannot be considered to involve an inventive step when the document is taken alone "Y" document of particular relevance; the claimed invention cannot be considered to involve an inventive step when the document is combined with one or more other such documents, such combination being obvious to a person skilled in the art "&" document member of the same patent family		
Date of the actual completion of the international search		Date of mailing of the international search report
06 February 2023		10 February 2023
Name and mailing address of the ISA/CN		Authorized officer
China National Intellectual Property Administration (ISA/CN) China No. 6, Xitucheng Road, Jimenqiao, Haidian District, Beijing 100088		
Facsimile No. (86-10)62019451		Telephone No.

INTERNATIONAL SEARCH REPORT

International application No.

PCT/CN2022/111736

C. DOCUMENTS CONSIDERED TO BE RELEVANT		
Category*	Citation of document, with indication, where appropriate, of the relevant passages	Relevant to claim No.
A	CN 112581635 A (BEIJING ACADEMY OF ARTIFICIAL INTELLIGENCE) 30 March 2021 (2021-03-30) entire document	1-15
A	US 10552977 B1 (TWITTER INC.) 04 February 2020 (2020-02-04) entire document	1-15

INTERNATIONAL SEARCH REPORT
Information on patent family members

International application No. PCT/CN2022/111736

Patent document cited in search report			Publication date (day/month/year)	Patent family member(s)	Publication date (day/month/year)
CN	114972016	A	30 August 2022	None	
CN	113763366	A	07 December 2021	None	
CN	112734634	A	30 April 2021	CN 112734634	B 27 July 2021
CN	112766160	A	07 May 2021	None	
CN	111783603	A	16 October 2020	WO 2021258920	A1 30 December 2021
CN	112581635	A	30 March 2021	CN 112581635	B 01 June 2021
US	10552977	B1	04 February 2020	None	

国际检索报告

国际申请号

PCT/CN2022/111736

<p>A. 主题的分类</p> <p>G06T3/00(2006.01)i;G06N3/04(2023.01)i;G06V10/74(2022.01)i</p> <p>按照国际专利分类(IPC)或者同时按照国家分类和IPC两种分类</p>																										
<p>B. 检索领域</p> <p>检索的最低限度文献(标明分类系统和分类号)</p> <p>IPC: G06T, G06N, G06V</p> <p>包含在检索领域中的除最低限度文献以外的检索文献</p> <p>在国际检索时查阅的电子数据库(数据库的名称, 和使用的检索词(如使用))</p> <p>CNXTX, ENTXT, ENTXTC, DWPI, CNKI; 换脸, 身份, 模型, 尺度, 尺寸, 维度, 卷积; face changing, exchange, identity, model, scale, dimension, convolutional</p>																										
<p>C. 相关文件</p> <table border="1"> <thead> <tr> <th>类型*</th> <th>引用文件, 必要时, 指明相关段落</th> <th>相关的权利要求</th> </tr> </thead> <tbody> <tr> <td>PX</td> <td>CN 114972016 A (腾讯科技(深圳)有限公司) 2022年8月30日 (2022 - 08 - 30) 全文</td> <td>1-15</td> </tr> <tr> <td>X</td> <td>CN 113763366 A (网易(杭州)网络有限公司) 2021年12月7日 (2021 - 12 - 07) 说明书第95-165段, 权利要求书</td> <td>1-15</td> </tr> <tr> <td>X</td> <td>CN 112734634 A (中国科学院自动化研究所) 2021年4月30日 (2021 - 04 - 30) 说明书第20-75段</td> <td>1-15</td> </tr> <tr> <td>X</td> <td>CN 112766160 A (西安电子科技大学) 2021年5月7日 (2021 - 05 - 07) 说明书第45-98段</td> <td>1-15</td> </tr> <tr> <td>A</td> <td>CN 111783603 A (有半岛(北京)信息科技有限公司) 2020年10月16日 (2020 - 10 - 16) 全文</td> <td>1-15</td> </tr> <tr> <td>A</td> <td>CN 112581635 A (北京智源人工智能研究院) 2021年3月30日 (2021 - 03 - 30) 全文</td> <td>1-15</td> </tr> <tr> <td>A</td> <td>US 10552977 B1 (TWITTER INC) 2020年2月4日 (2020 - 02 - 04) 全文</td> <td>1-15</td> </tr> </tbody> </table> <p><input type="checkbox"/> 其余文件在C栏的续页中列出。 <input checked="" type="checkbox"/> 见同族专利附件。</p> <p>* 引用文件的具体类型: “A” 认为不特别相关的表示了现有技术一般状态的文件 “D” 申请人在国际申请中引证的文件 “E” 在国际申请日的当天或之后公布的在先申请或专利 “L” 可能对优先权要求构成怀疑的文件, 或为确定另一篇引用文件的公布日而引用的或者因其他特殊理由而引用的文件(如具体说明的) “O” 涉及口头公开、使用、展览或其他方式公开的文件 “P” 公布日先于国际申请日但迟于所要求的优先权日的文件 “T” 在申请日或优先权日之后公布, 与申请不相抵触, 但为了理解发明之理论或原理的在后文件 “X” 特别相关的文件, 单独考虑该文件, 认定要求保护的发明不是新颖的或不具有创造性 “Y” 特别相关的文件, 当该文件与另一篇或者多篇该类文件结合并且这种结合对于本领域技术人员为显而易见时, 要求保护的发明不具有创造性 “&” 同族专利的文件</p>			类型*	引用文件, 必要时, 指明相关段落	相关的权利要求	PX	CN 114972016 A (腾讯科技(深圳)有限公司) 2022年8月30日 (2022 - 08 - 30) 全文	1-15	X	CN 113763366 A (网易(杭州)网络有限公司) 2021年12月7日 (2021 - 12 - 07) 说明书第95-165段, 权利要求书	1-15	X	CN 112734634 A (中国科学院自动化研究所) 2021年4月30日 (2021 - 04 - 30) 说明书第20-75段	1-15	X	CN 112766160 A (西安电子科技大学) 2021年5月7日 (2021 - 05 - 07) 说明书第45-98段	1-15	A	CN 111783603 A (有半岛(北京)信息科技有限公司) 2020年10月16日 (2020 - 10 - 16) 全文	1-15	A	CN 112581635 A (北京智源人工智能研究院) 2021年3月30日 (2021 - 03 - 30) 全文	1-15	A	US 10552977 B1 (TWITTER INC) 2020年2月4日 (2020 - 02 - 04) 全文	1-15
类型*	引用文件, 必要时, 指明相关段落	相关的权利要求																								
PX	CN 114972016 A (腾讯科技(深圳)有限公司) 2022年8月30日 (2022 - 08 - 30) 全文	1-15																								
X	CN 113763366 A (网易(杭州)网络有限公司) 2021年12月7日 (2021 - 12 - 07) 说明书第95-165段, 权利要求书	1-15																								
X	CN 112734634 A (中国科学院自动化研究所) 2021年4月30日 (2021 - 04 - 30) 说明书第20-75段	1-15																								
X	CN 112766160 A (西安电子科技大学) 2021年5月7日 (2021 - 05 - 07) 说明书第45-98段	1-15																								
A	CN 111783603 A (有半岛(北京)信息科技有限公司) 2020年10月16日 (2020 - 10 - 16) 全文	1-15																								
A	CN 112581635 A (北京智源人工智能研究院) 2021年3月30日 (2021 - 03 - 30) 全文	1-15																								
A	US 10552977 B1 (TWITTER INC) 2020年2月4日 (2020 - 02 - 04) 全文	1-15																								
国际检索实际完成的日期	2023年2月6日	国际检索报告邮寄日期	2023年2月10日																							
ISA/CN的名称和邮寄地址	中国国家知识产权局 中国北京市海淀区蓟门桥西土城路6号 100088 传真号 (86-10)62019451	授权官员	刘渊 电话号码 (+86) 62412079																							

国际检索报告
关于同族专利的信息

国际申请号
PCT/CN2022/111736

检索报告引用的专利文件			公布日 (年/月/日)	同族专利			公布日 (年/月/日)
CN	114972016	A	2022年8月30日	无			
CN	113763366	A	2021年12月7日	无			
CN	112734634	A	2021年4月30日	CN	112734634	B	2021年7月27日
CN	112766160	A	2021年5月7日	无			
CN	111783603	A	2020年10月16日	WO	2021258920	A1	2021年12月30日
CN	112581635	A	2021年3月30日	CN	112581635	B	2021年6月1日
US	10552977	B1	2020年2月4日	无			