



(12) 实用新型专利

(10) 授权公告号 CN 202012966 U

(45) 授权公告日 2011. 10. 19

(21) 申请号 201120078430. 7

(22) 申请日 2011. 03. 23

(73) 专利权人 浙江优格厨电有限公司

地址 314415 浙江省嘉兴市海宁市尖山新区
永昌路 25 号

(72) 发明人 王富金

(74) 专利代理机构 杭州天勤知识产权代理有限
公司 33224

代理人 胡红娟

(51) Int. Cl.

F24C 15/20(2006. 01)

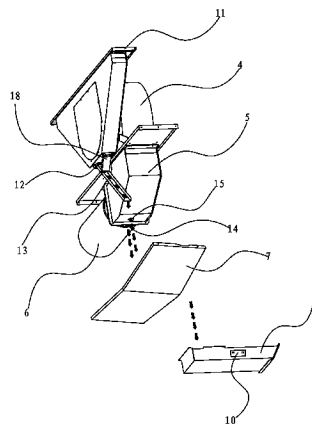
权利要求书 1 页 说明书 2 页 附图 3 页

(54) 实用新型名称

便于集油的集成灶

(57) 摘要

本实用新型公开了一种便于集油的集成灶,包括灶台以及灶台上部的吸风挡板,灶台内部设有与吸风挡板内腔连通的风道,所述的风道包括依次连接的吸风室、涡轮风机、出风弯管和出风管,所述的出风弯管底侧外壁设有第一集油嘴,第一集油嘴下方设有倾斜的集油板,集油板最低处设有缺口,该缺口下方设有抽屉式集油盘。本实用新型的便于集油的集成灶,结构简单,拆卸和维修方便,第一集油嘴、第二集油嘴和第三集油嘴的设置保证集成灶运行过程中收集的油分能够及时排泄收集,提高了风机的吸排效果和集成灶的使用寿命;微动开关的设置,自动提醒清理人员清理集油盘内的油分,实现了人性化设置。



1. 一种便于集油的集成灶,包括灶台(1)以及灶台(1)上部的吸风挡板(2),灶台(1)内部设有与吸风挡板(2)内腔连通的风道,所述的风道包括依次连接的吸风室(3)、涡轮风机(4)、出风弯管(5)和出风管(6),其特征在于,所述的出风弯管(5)底侧外壁设有第一集油嘴(15),第一集油嘴(15)下方设有倾斜的集油板(7),集油板(7)最低处设有缺口(8),该缺口(8)下方设有抽屉式集油盘(9)。

2. 根据权利要求1所述的便于集油的集成灶,其特征在于,所述的集油盘(9)上设有用于检测集油量的微动开关(10)。

3. 根据权利要求1所述的便于集油的集成灶,其特征在于,所述的吸风室(3)通过水平设置的固定板(11)与灶台(1)侧壁固定,底侧外壁设有第二集油嘴(12);所述的第二集油嘴(12)正下方设有顶端与吸风室(3)底侧外壁的固定,底端向下倾斜的导油板(13)。

4. 根据权利要求1所述的便于集油的集成灶,其特征在于,所述的出风管(6)底侧外壁设有第三集油嘴(14)。

5. 根据权利要求1所述的便于集油的集成灶,其特征在于,所述的涡轮风机(4)通过水平设置的安装板(16)与灶台(1)的侧壁固定。

便于集油的集成灶

技术领域

[0001] 本实用新型涉及一种厨房油烟吸排设备,尤其是涉及一种便于集油的集成灶。

背景技术

[0002] 集成灶按照吸风方式不同分为两类:一种是侧吸式集成灶,一种是深井式集成灶。其中,侧吸式集成灶是采用侧吸的方式,油烟经过侧面的油烟净化器,从而起到油烟分离和吸进油烟的效果;而深井式集成灶的锅架是凹进去的,锅具是放在里面的,油烟在锅具的边沿被吸进去,通过最近距离的吸附达到抽走油烟的效果。因深井式集成灶有对锅具限制,炒菜不自由,容易吸走热能,清洗麻烦等缺点,其应用收到很大局限。

[0003] 侧吸式集成灶使用过程中,收集的烟气沿其油烟机的风道排出室外,当集成灶使用较长时间后,风道内会积存大量的油分,当油分积存过多后油分会随排烟管流出室外。油分的大量存积,不仅会降低风机的油烟吸排效果,也降低了集成灶的使用寿命,另外,流出室外的油分也会破坏墙壁等周围建筑物外表的清洁度。而且,由于传统的侧吸式集成灶内部结构复杂,当集成灶内油烟机出现故障时,油烟机的拆卸非常困难,维修强度大。

发明内容

[0004] 本实用新型提供了一种便于集油的集成灶,该集成灶结构简单,集成灶运行过程中收集的油分能够及时排泄收集,提高了风机的吸排效果和集成灶的使用寿命。

[0005] 一种便于集油的集成灶,包括灶台以及灶台上部的吸风挡板,灶台内部设有与吸风挡板内腔连通的风道,所述的风道包括依次连接的吸风室、涡轮风机、出风弯管和出风管,所述的出风弯管底侧外壁设有第一集油嘴,第一集油嘴下方设有倾斜的集油板,集油板最低处设有缺口,该缺口下方设有抽屉式集油盘。

[0006] 吸风室顶端端口与吸风挡板的内腔底部密封固定,吸风室侧壁设有与涡轮风机进风口连通的通孔,烟气通过吸风挡板内腔进入吸风室和涡轮风机内,然后经出风弯管和出风管排出室外;其中收集的油分通过第一集油嘴收集至抽屉式集油盘内。

[0007] 为进一步提高本实用新型的集成灶的实用性,可在所述的集油盘上设置用于检测集油量的微动开关,在集油盘内油量达到一定深度时,微动开关可自动提醒相关人员清理集油盘内的油分,防止集油盘内收集的油量过多导致油分外溢的情况的发生。集油盘选择抽屉式结构,便于清理人员轻松的就可以打开集油盘。

[0008] 为便于吸风室的固定,可选择将所述的吸风室通过水平设置固定板与灶台侧壁固定,同时在吸风室的底侧外壁设置一个第二集油嘴;为便于吸风室内收集的油分顺利收集至集油板内,可在所述的第二集油嘴正下方设置一个顶端与吸风室底侧外壁固定、底端向下倾斜的导油板。同时为便于涡轮风机的固定,可选择将所述的涡轮风机通过水平设置的安装板与灶台的侧壁固定。吸风室与涡轮风机一般为一体固定,需要维修时,只需将固定板从灶台上拆卸下来,然后将涡轮风机从安装板上拆卸,将吸风室和涡轮风机整体沿竖直方向拉出即可,不需要拆卸出风弯管、出风管等部件,装卸方便。为防止油分流出室外,彻底

将油分收集至集油盘内,可在选择在出风管底侧外壁设有第三集油嘴。第一集油嘴、第二集油嘴和第三集油嘴的设置,保证了整个风道内的油分均能够及时的收集至集油盘内,防止油分外泄。

[0009] 本实用新型的便于集油的集成灶,结构简单,拆卸和维修方便,第一集油嘴、第二集油嘴和第三集油嘴的设置保证集成灶运行过程中收集的油分能够及时排泄收集,提高了风机的吸排效果和集成灶的使用寿命;微动开关的设置,自动提醒清理人员清理集油盘内的油分,实现了人性化设置。

附图说明

[0010] 图 1 为本实用新型的便于集油的集成灶的结构示意图;

[0011] 图 2 为图 1 所示集成灶的风道的结构示意图;

[0012] 图 3 为图 2 所示风道的拆解结构示意图。

具体实施方式

[0013] 如图 1~3 所示,一种便于集油的集成灶,包括灶台 1 以及灶台 1 上部的吸风挡板 2,灶台 1 内部设有与吸风挡板 2 内腔连通的风道,风道包括依次连接的吸风室 3、涡轮风机 4、出风弯管 5 和出风管 6,出风弯管 5 底侧外壁设有第一集油嘴 15,第一集油嘴 15 下方设有倾斜的集油板 7,集油板 7 最低处设有缺口 8,该缺口 8 下方设有抽屉式集油盘 9。

[0014] 吸风室 3 为 V 字形腔体,通过水平设置固定板 11 与灶台 1 的侧壁固定,吸风室 3 顶端端口与吸风挡板 2 的内腔底部密封固定,吸风室 3 侧壁设有与涡轮风机 4 进风口连通的通路;吸风室 3 底侧外壁设置一个第二集油嘴 12,为便于吸风室 3 内收集的油分顺利收集至集油板 7 内,第二集油嘴 12 正下方设置一个顶端与吸风室 3 底侧外壁的固定、底端向下倾斜的导油板 13,导油板 13 通过加强支架 18 与吸风室 3 底侧外壁固定。

[0015] 涡轮风机 4 通过水平设置的安装板 16 与灶台 1 的侧壁固定;出风弯管 5 与安装板 16 固定,出风弯管 5 进风口与涡轮风机 4 出风口连通。出风弯管 5 的出风口与出风管 6 固定;出风弯管 5 底侧外壁设有第一集油嘴 15,出风管 6 底侧外壁设有第三集油嘴 14,第一集油嘴 15、第二集油嘴 12 和第三集油嘴 14 的设置,保证了整个风道内的油分均能够及时的收集至集油盘 9 内,防止油分外泄。

[0016] 集油板 7 为由两块倾斜的面板组成的 V 形板,集油板 7 的一侧最低处设有缺口 8,缺口 8 正对集油盘 9 中心线位置。集油盘 9 一侧设有微动开关 10,自动提醒清理人员清理集油盘 9 内的油分;集油盘 9 外侧设有便于清理人员抓握的把手 17。

[0017] 本实施例的便于集油的集成灶实际运行过程中,厨房内产生的油烟通过吸风挡板 2 的内腔进入到吸风室 3 和涡轮风机 4 内,然后经出风弯管 5 和出风管 6 排出室外;其中在吸风室 3 内收集的油分通过第二集油嘴 12 收集至集油板 7 上,在出风弯管 5 内收集的油分通过第一集油嘴 15 收集至集油板 7 上,在出风管 6 内收集的油分通过第三集油嘴 14 收集至集油板 7 上,收集在集油板 7 上的油分通过缺口 8 流入抽屉式集油盘 9 内,当油量达到一定程度后,微动开关 10 开始报警,提醒清理人员对集油盘 9 内的油分进行清理。

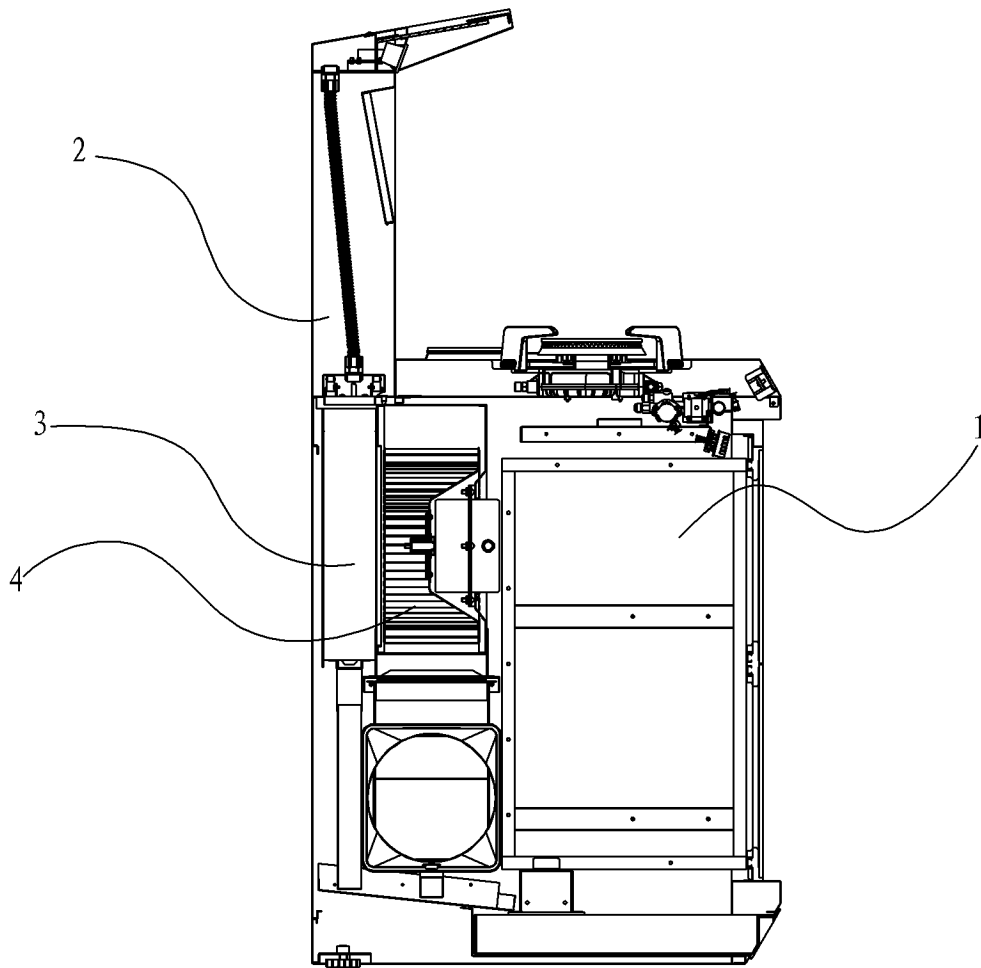


图 1

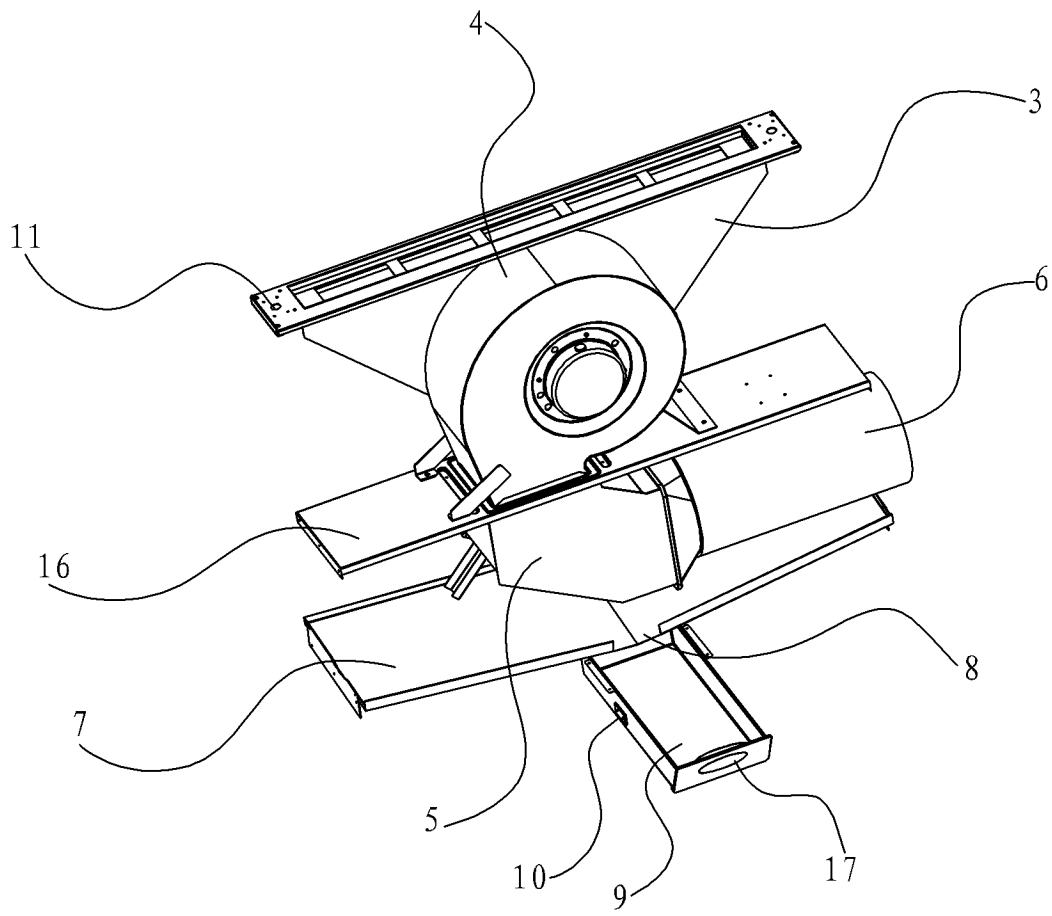


图 2

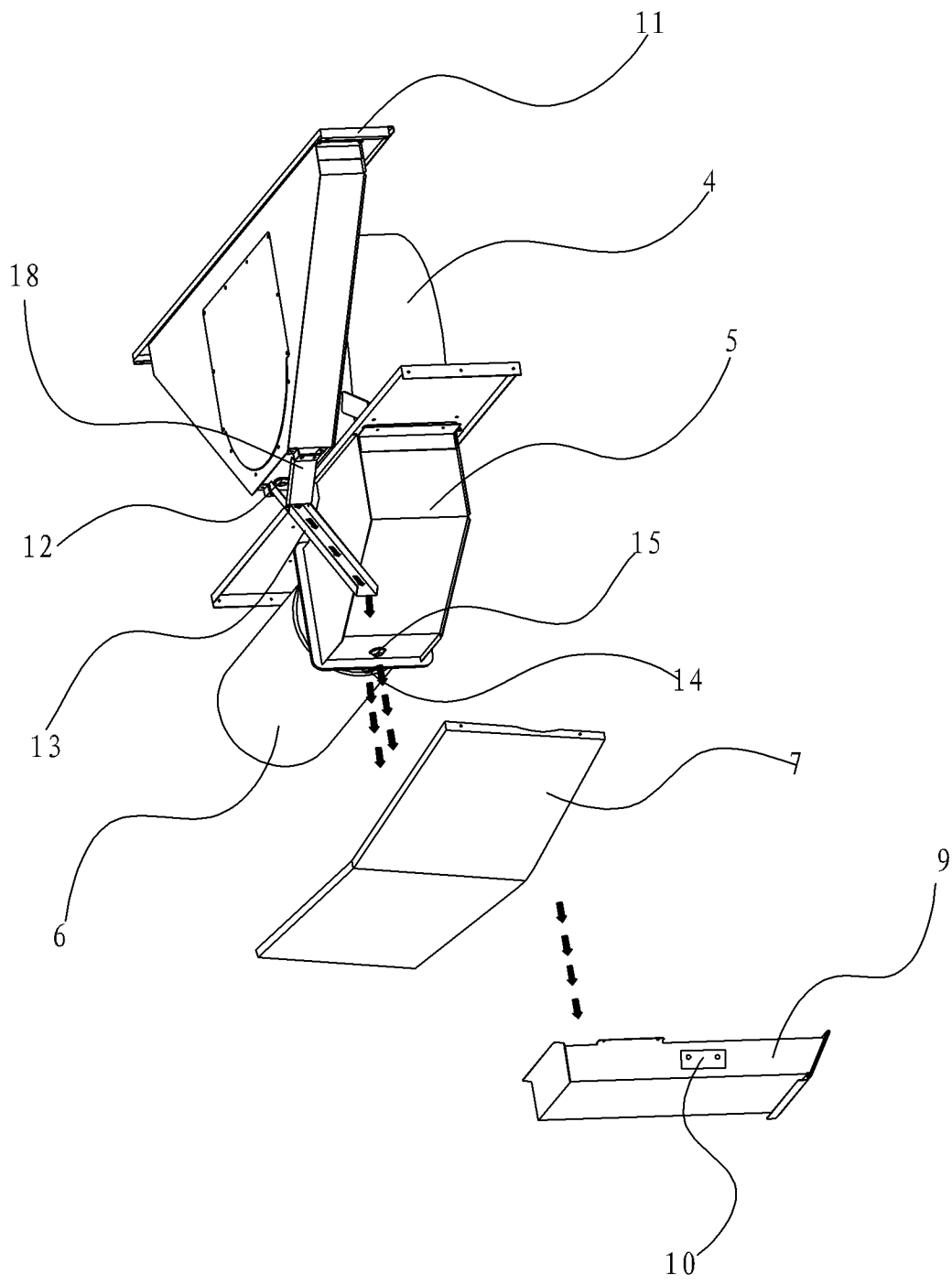


图 3