

發明專利說明書 200122904

(本說明書格式、順序及粗體字，請勿任意更動，※記號部分請勿填寫)

※申請案號： 93/00335

※申請日期： 93.1.07

※IPC 分類： G06F 17/00

壹、發明名稱：(中文/英文)

用於執行銀行交易之電子系統及方法

ELECTRONIC SYSTEM AND METHOD FOR CARRYING OUT BANK TRANSACTIONS

貳、申請人：(共 1 人)

姓名或名稱：(中文/英文)

法蘭西斯哥高丁

GARDIN, FRANCESCO

代表人：(中文/英文)

住居所或營業所地址：(中文/英文)

義大利洛未哥羅斯米尼 7 號

Via Rosmini 7, ROVIGO, Italy

國籍：(中文/英文)

義大利/Italy

參、發明人：(共 1 人)

姓名：(中文/英文)

法蘭西斯哥高丁

GARDIN, FRANCESCO

住居所地址：(中文/英文)

義大利洛未哥羅斯米尼 7 號

Via Rosmini 7, ROVIGO, Italy

國籍：(中文/英文)

義大利/Italy

肆、聲明事項：

本案係符合專利法第二十條第一項 第一款但書或 第二款但書規定之期間，其日期為： 年 月 日。

◎本案申請前已向下列國家（地區）申請專利 主張國際優先權：

【格式請依：受理國家（地區）；申請日；申請案號數 順序註記】

1. 義大利 2003.01.08 MI2003A000013

2.

3.

4.

5.

主張國內優先權（專利法第二十五條之一）：

【格式請依：申請日；申請案號數 順序註記】

1.

2.

主張專利法第二十六條微生物：

國內微生物 【格式請依：寄存機構；日期；號碼 順序註記】

國外微生物 【格式請依：寄存國名；機構；日期；號碼 順序註記】

熟習該項技術者易於獲得，不須寄存。

玖、發明說明：

(一)發明所屬之技術領域

本發明有關一種用於執行銀行交易之電子系統及方法。特別是，本發明係有關一種以現金進行投注並收取獎金的銀行交易執行用電子系統及方法。

(二)先前技術

歐洲專利第 0014313 號文件中說明的一種用於執行銀行交易之電子系統包括：一中央處理單元；複數個電子終端機，係透過一通信通路連接於該中央處理單元以上供使用者執行銀行交易。使用者備有適當的磁卡(簽帳卡)可塞入終端機上適當的磁卡掃瞄器內。使用者可透過鍵入密碼(PIN)並透過前述卡片的辨識系統接達選單以透過現有的帳戶執行銀行交易(提款、存款或轉帳等)。

此中央單元設置有資料庫以記錄由每一個使用者依電子方式執行的銀行交易。

國際專利申請案第 WO 9225209 號文件說明的一種投注系統可在結束依電子方式執行的銀行交易時透過終端機例如透過現金配發器進行投注。可由使用者啟動金錢的投注並以中央單元內所產生的假性隨機處理程序為基礎決定獎金以便在預定時刻將獎金的可能性指派到預定終端機上。

(三)發明內容

本發明的申請人觀測到的方法係在使用者執行交易之前的預定時刻藉由該中央單元產生獎金的判定。雖則初始係由假性隨機處理程序定出的然而這種系統實質上指的是

一種決定性的程序，因此享有特權的使用者能夠知道或預知正好從交易或銀行作業之起始時刻起算的那一個時刻及終端機上出現獎金的結果。此外，由於用以管理在終端機上執行銀行交易的中央單元即為用判定出現獎金之時刻及終端機的同中央單元，可使系統獲致緩和作用。另外，無法預知將會收到所贏獎金的現金支付額。

本發明的申請人係透過一終端機解決了使投注系統和銀行交易有關的問題以便進行更穩固而可靠的電子式銀行交易作業。

本發明的申請人實現了一種以現金進行投注並收取獎金的銀行交易執行用電子系統及方法，其中使用者係在完成銀行作業之前決定進行投注的相同時刻由一獨特密碼開始啟動了一種用以判定(是否)贏得獎金的隨機化程序或運算法則；系統會收集使用者的資料(例如作業的日期和時間、交易序號及使用者的磁卡號碼、終端機序號、從作業開始或其他步驟起算的經歷時間、決定進行投注的時刻及必要時由使用者輸入的密碼等)以產生該投注動作無法以任何方式預知或與另一投注動作混淆的特有密碼，其中所有資料都不受使用者控制且說即使在詐欺行為或使用儀器下亦然以致即使是使用者也無法判定將要產生的特有密碼。由這種密碼開始產生了解隨機化程序。

此外，可使本發明的系統接受特定處理單元的處理，此特定處理單元專為管理投注動作而設置的，且係落在相對於可任意狀況下連接其上用以管理銀行交易之中央處

理單元的不同位置上。因此，依這種方式可在為安全性及投注作業提供相當保證下實體地分離管理銀行作業及管理投注作業的人員。

依這種方式，可根據本發明使藉由執行銀行作業表出的決定性程序，和藉由具有無法在執行銀行交易之前及期間以及從諸如決定進行金錢投注之類決定開始時獲知之不確定結果之銀行作業表出的隨機或非決定性程序有關。

根據本發明之一概念，提供一種銀行交易執行用電子系統，係透過一無線通信網路進行電子銀行交易，此系統包括：一中央處理單元；複數個電子終端機，係透過一通信通路連接於該中央處理單元上以供使用者執行銀行交易，其特徵為包括一投注處理單元，其內記錄了特有密碼的變換程序、隨機產生程序及投注程式以允許在終端機上執行銀行交易的使用者透過該終端機進行金錢投注，其中這種投注的獎金係由投注程式判定，且係由自使用者決定進行投注時開始形成之特有密碼啟動的隨機程序饋入的。這是發生在由投注經理設定的投注計劃內以定義出獲獎機率及獎金總和的內稟特徵。

根據本發明之另一概念提供一種用於執行銀行交易之方法，係透過一無線通信網路進行電子銀行交易，此系統包括：一中央處理單元；複數個電子終端機，係透過一通信通路連接於該中央處理單元上以供使用者執行銀行交易，其特徵為該方法包括下列步驟：

- 自終端機之一接收使用者的指示以執行銀行作業；

- 執行銀行交易；

- 在使用者決定進行投注時刻產生一特有密碼而起動用以饋入投注程式的隨機程序而在銀行作業結束時提供所作投注的相關報表。

(四)實施方式

參照附圖，一種電子銀行交易用無線通信網路包括：一中央處理單元 2；複數個電子終端機 3；係透過一通信通路 4 連接於該中央處理單元上以供使用者執行銀行交易。這類電子終端機指的是例如透過一固定導線或無線方式直接或不直接地連接到該電子銀行交易用無線通信網路上的終端機。藉由直接連接一詞我們指的是透過與該無線通信網路的至少一種介面產生的連接。直接連接型終端機的實例指的是一現金配發器、一簽帳卡或信用卡付款的 POS 終端機或是用於執行國際電子銀行交易的終端機。

非直接連接的實例指的是例如透過一電話卡啟動的行動電話或固定電話。

較佳的是該終端機設置有：一磁卡掃描器 31；一數字或字母型鍵盤 32；複數個按鈕 33；一現金配發槽 34；以及一顯示器 35。

使用者備有適當的磁卡(簽帳卡)可塞入終端機上適當的磁卡掃描器內。使用者可透過鍵入密碼(PIN)並透過前述卡片的辨識系統接達視訊上可見的選單且能夠透過鍵盤上的鍵入作業並啟動各按鈕以透過現有的帳戶執行銀行交易(提款、存款或轉帳等)。

此中央單元設置有資料庫以記錄由每一個使用者依電子方式執行的銀行交易以及和使用者有關的操作資料。

根據本發明的系統包括一連接於該中央處理單元 2 上之投注處理單元 5，係設置有適當的記憶體 51 以記錄投注程式，而允許使用者透過終端機在完成銀行作業之前進行金錢投注。

由於使用者可在例如指派給使用者的最大月額度下以執行銀行交易的最後步驟中透過自己的現有帳戶進行例如機會遊戲之類的投注，故可直接從使用者的現有帳戶扣除用於投注的可用金額。

有利的是投注處理單元 5 設置有資料庫以記錄在銀行網路的每一個終端機 3 上進行的投注。

第 2 圖代表的是根據本發明的電子銀行交易如何從使用者資料塞入到根據本發明系統之終端機內開始產生特有的投注密碼。

特別是於第 2 圖的實例中，和投注處理單元 5 有關的投注用運算法則會從某些和使用者有關的資料以及某些和使用者執行之銀行作業有關的資料開始接收來自終端機的特有投注密碼。詳言之，和銀行作業有關的資料包括執行銀行作業的時間 61、執行銀行作業的日期 62、作業型式 63 及作業的可能現金總額 64。和使用者有關的資料包括使用者的密碼名稱 65 以及交易序號。

局部性特有密碼 67 指的是由較佳情況下具有數位格式之前述資料形成而具有預定長度的數位字串。隨機產生器 68

會使用該局部性特有密碼 67，而投注程序 69 則會根據諸如總額、使用者選用的投注型式以及由投注經理設定的起始機率設定及其對應總額之類的投注準則以該隨機產生器 68 的輸出判定使用者是否贏得獎金。

根據本發明可將一代表例如從作業開始或其他步驟起算的經歷時間或是必要時由使用者鍵入的密碼 70 與只在使用者於結束銀行作業時決定進行投注的一刻產生的局部性特有密碼 67 合併。

這種密碼含有例如從從作業開始或其他步驟起直到接受投注那一刻為止的連接時間或是由使用者接受投注那一刻鍵入的資料。

依這種方式，產生了一種無法複製且最重要的是使無法預知的特有密碼，其中所有資料都不受使用者控制以致即使是在詐欺行為下使用者也無法判定將要產生的特有密碼。第 3 圖係用以顯示一種由系統之終端機執行之銀行作業以及在確實完成初始銀行交易之前施行根據本發明之後續投注作業的流程圖。圖中顯示的是使用者由磁卡在磁卡掃描器之適當開口內的塞入作業期間在用於電子銀行作業的機器上執行的作業。替代地這種卡片可以是一種智慧卡。第一測試 72 指的是在磁卡上進行的第一檢查以查證磁卡是否有效。在無效的例子裡磁卡會透過開口退出，而在有效的例子裡則於後續項目 73 中要求使用者鍵入密碼 (PIN)。第二測試 74 會檢查密碼的有效性，若密碼是有效的則執行一習知銀行作業。

根據本發明，系統會在結束銀行作業之前詢問使用者是否願意進行投注。第 3 圖中的第三測試 76 顯示的就是這種步驟。假如回應是否定的則將卡片還給使用者且假如執行的是取款的銀行作業則送出可能的現金及對應的收據，此例中認定已總結其作業；而在回應是肯定的例子裡，可在進一步收集使用者在必要時鍵入的資料並選擇投注的型式及／或總額下由前述無法複製的密碼開始起動投注運算法則 77，而執行密碼資料的區塊變換作業並以經變換的特有密碼（第 2 圖中標示為 67''）為基礎執行後續的隨機程序（第 2 圖中標示為 67'''）以判定投注結果。此外，可將具有前述資料 70 的局部性特有密碼 67 加到經變換的特有密碼 67'' 上以產生可供隨機產生器 68 使用的最後特有密碼 67'。任意例子裡，都能在使用者的現有帳戶上執行對應於該投注額度的預支作業 77'。

投注測試 78 可偵測出究竟是贏得投注或是輸掉投注，產生所作投注的相關報表並完成這項作業並退還磁卡，假如執行的是取款的銀行作業（步驟 81 和 81'）則送出可能的現金及對應的收據。在贏得投注的例子裡，收取作業 79 允許使用者選擇例如授予現有帳戶以信用、現金支付或是兩者的組合之類的支付型式。

可藉由投注處理單元對根據本發明的投注系統進行處理，此處理單元專係為管理投注動作而設置的且係落在相對於可任意狀況下連接其上用以管理銀行交易之中央處理單元的不同位置位。這種投注處理單元 5 內的記憶體 51 包

括一投注資料庫，此資料庫有利地含有預定時段內所作投注的相關資訊。

此外，可於資料庫內定義出諸如每一個使用者可於預定時段內進行投注的最大總額以及最多次數之類的參數。

實際上，可於資料庫內定義出一種「投注帳戶」以記錄每一個使用者以及所作投注的相關資訊。

(五)圖式簡單說明

根據本發明之系統及方法的特徵和優點將會因為以下參照各附圖對顯示用實施例的詳細說明而變得更明顯。

第 1 圖係用以顯示一種和根據本發明之系統有關之電子銀行交易用無線通信網路的示意圖。

第 2 圖係用以顯示一種由根據本發明之系統的終端機內塞入之使用者資料開始產生特有投注密碼之程序的方塊圖示。

第 3 圖係用以顯示一種由系統之終端機執行之銀行作業以及在確實完成初始銀行交易之前施行根據本發明之後續投注作業的流程圖。

元件符號說明

| | |
|----|----------|
| 2 | 中央處理單元 |
| 3 | 電子終端機 |
| 4 | 通信通路 |
| 5 | 投注處理單元 |
| 31 | 磁卡掃描器 |
| 32 | 數字或字母型鍵盤 |

| | |
|--------|-----------|
| 33 | 按 鈕 |
| 34 | 現 金 配 發 槽 |
| 35 | 顯 示 器 |
| 51, 21 | 記 憶 體 |

伍、中文發明摘要：

本發明係有關一種用於執行銀行交易之方法，係透過一無線通信網路進行電子銀行交易，此系統包括：一中央處理單元(2)；複數個電子終端機(3)，係透過一通信通路(4)連接於該中央處理單元上以供使用者執行銀行交易，其中該方法包括於執行銀行交易期間產生用以啟動執行銀行交易之特有密碼的步驟。

陸、英文發明摘要：

Method for carrying out bank transactions through a telecommunications network for electronic bank transactions which comprises a central processing unit (2), a plurality of electronic terminals (3) in which a user can carry out a bank transaction connected to said central processing unit through a communication channel (4).

The method comprises the step of generating a unique code which activates a randomising procedure during the carrying out of a bank operation.

拾、申請專利範圍：

1. 一種用於執行銀行交易之電子系統，係透過一無線通信網路進行電子銀行交易，該系統包括：一中央處理單元；複數個電子終端機，係透過一通信通路連接於該中央處理單元上以供使用者執行銀行交易，

其特徵為包括一投注處理單元，其內記錄了特有密碼的變換程序、隨機產生程序及投注程式以允許在終端機上執行銀行交易的使用者透過該終端機進行金錢投注，其中這種投注的獎金係由投注程式判定且係由自使用者決定進行投注時開始形成之特有密碼啟動的隨機程序饋入的。

2. 如申請專利範圍第 1 項之用於執行銀行交易之電子系統，其中該特有密碼包括使用者的相關資料以及銀行作業的相關資料。

3. 如申請專利範圍第 1 項之用於執行銀行交易之電子系統，其中該使用者之相關資料包括使用者的密碼名稱以及銀行交易序號。

4. 如申請專利範圍第 1 項之用於執行銀行交易之電子系統，其中該銀行作業之相關資料包括銀行作業的日期和時間、交易序號及使用者的磁卡號碼、終端機序號、從作業開始或其他步驟起算的經歷時間、決定進行投注的時刻及必要時由使用者輸入的密碼。

5. 如申請專利範圍第 1 項之用於執行銀行交易之電子系統，其中該投注處理單元內的記憶體(51)包括一投注資料

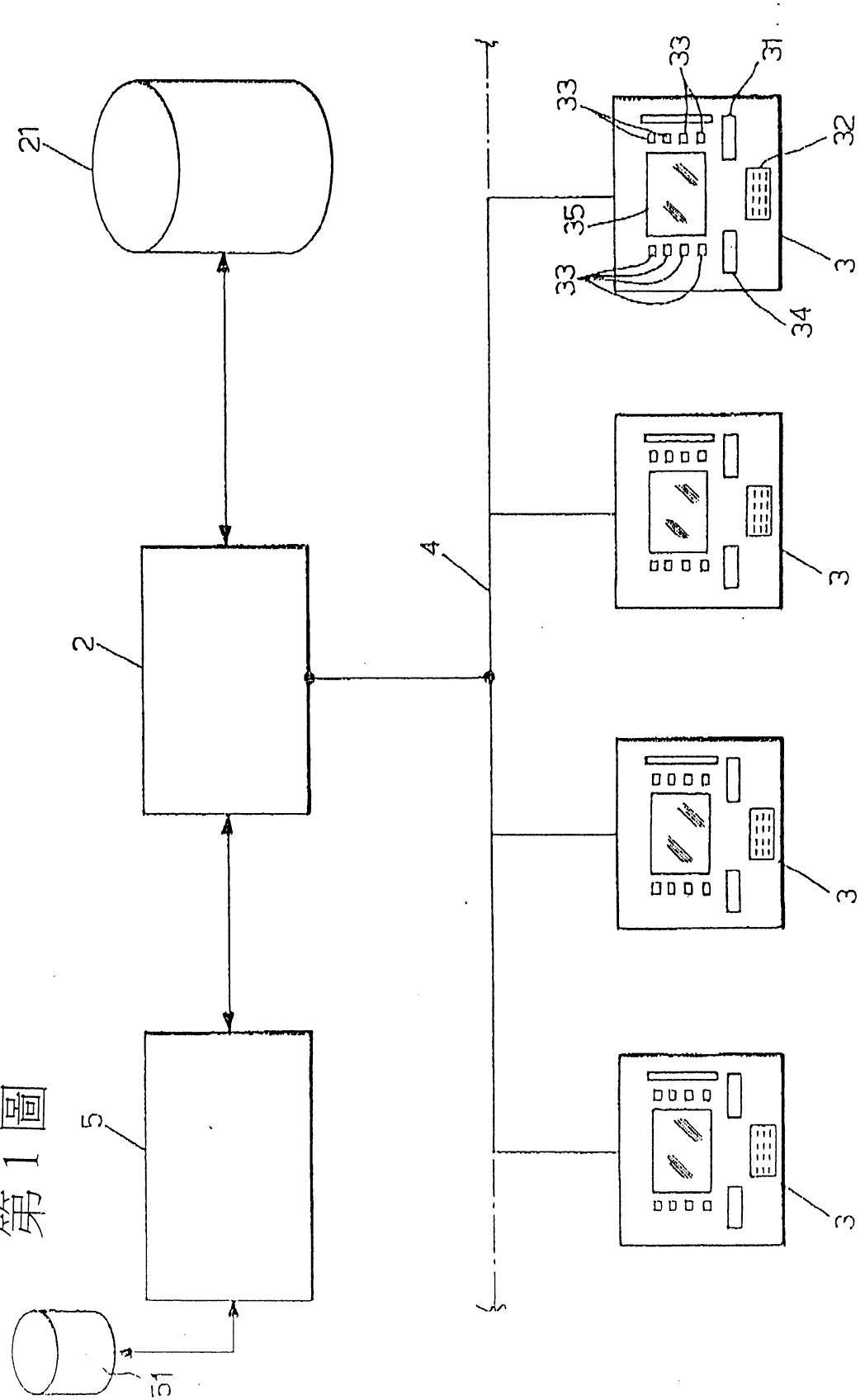
庫以記錄在銀行網路中每一個終端機(3)上進行的投注作業。

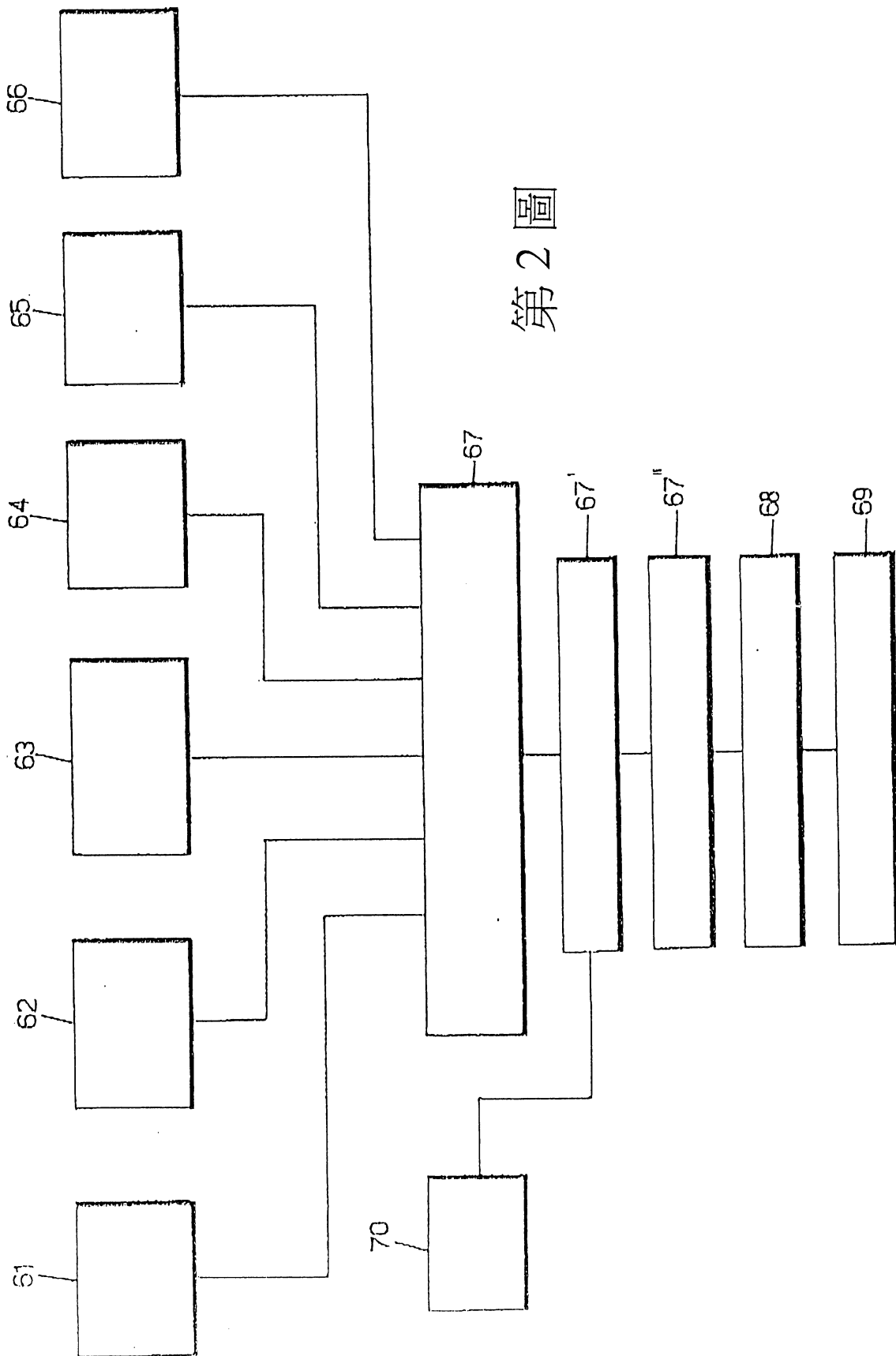
6. 一種用於執行銀行交易之方法，係透過一無線通信網路進行電子銀行交易，此系統包括：一中央處理單元；複數個電子終端機，係透過一通信通路連接於該中央處理單元上以供使用者執行銀行交易，其特徵為該方法包括下列步驟：

- 自終端機之一接收使用者的指示以執行銀行作業；
- 執行銀行交易；
- 在使用者決定進行投注時刻產生一特有密碼，而起動用以饋入投注程式的隨機程序而在銀行作業結束時提供所作投注的相關報表。

7. 如申請專利範圍第 6 項之用於執行銀行交易之方法，其中該密碼產生步驟包括用以偵測使用者之相關資料及銀行作業之相關資料的步驟。

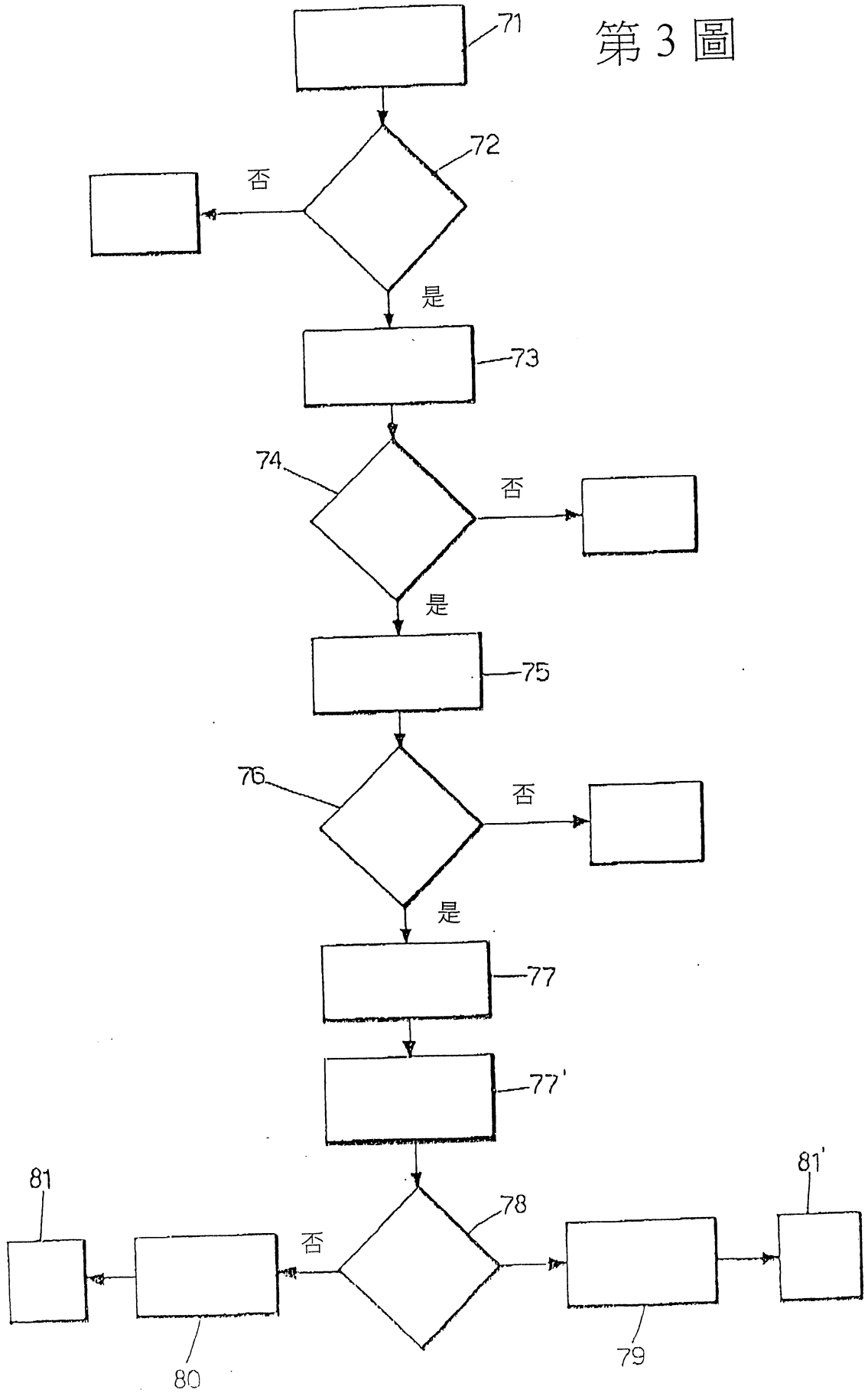
第 1 圖





第 2 圖

第 3 圖



柒、指定代表圖：

(一)本案指定代表圖為：第 (1) 圖。

(二)本代表圖之元件代表符號簡單說明：

| | |
|--------|----------|
| 2 | 中央處理單元 |
| 3 | 電子終端機 |
| 4 | 通信通路 |
| 5 | 投注處理單元 |
| 31 | 磁卡掃描器 |
| 32 | 數字或字母型鍵盤 |
| 33 | 按鈕 |
| 34 | 現金配發槽 |
| 35 | 顯示器 |
| 51, 21 | 記憶體 |

捌、本案若有化學式時，請揭示最能顯示發明特徵的化學式：