



# [12] 实用新型专利说明书

[21] ZL 专利号 03209940.1

[45] 授权公告日 2004 年 9 月 15 日

[11] 授权公告号 CN 2640468Y

[22] 申请日 2003.8.21 [21] 申请号 03209940.1  
 [73] 专利权人 上海德森净化工程有限公司  
 地址 200080 上海市黄浦路 120 号 B 楼 207 室  
 [72] 设计人 丁金铺 雍长森 沈金忠 张念胜

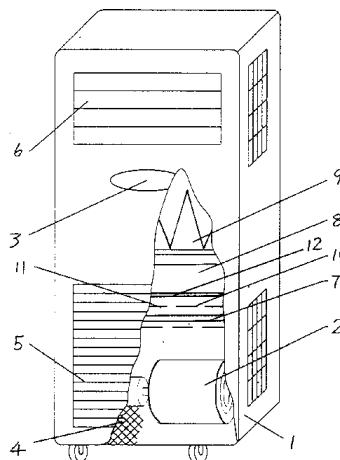
[74] 专利代理机构 上海世贸专利代理有限责任公司  
 代理人 叶克英

权利要求书 1 页 说明书 2 页 附图 1 页

[54] 实用新型名称 多功能高效空气净化消毒器

[57] 摘要

本实用新型涉及一种多功能高效空气净化消毒器，包括机箱、风机组、控制器、预过滤网板，其特征在于：机箱内从进风窗处至出风窗处依次有预过滤网板，紫外线灯管，静电场板，复合高效过滤器，紫外线灯管外套有不锈钢丝网，不锈钢丝网上涂有一层纳米光触媒材料，与紫外线灯相对处的机箱内壁上有铝箔反射板，高效过滤层为有纳米涂层的无纺布袋。本实用新型的优点是通过纳米光触媒材料光催化分解空气中的有害挥发有机气体，在高压静电场作用下吸附依附在尘埃上的细菌及病毒，并由紫外线灯进行空气的强化消毒，达到空气净化化的目的。



1、多功能高效空气净化消毒器，包括机箱、风机组、控制器、预过滤网板，其特征在于：机箱内从进风窗处至出风窗处依次有预过滤网板，紫外线灯管，静电场板，高效过滤层。

2、按权利要求1所述的多功能高效空气净化消毒器，其特征在于：紫外线灯管外套有不锈钢丝网，不锈钢丝网上涂有一层纳米光触媒材料，与紫外线灯相对处的机箱内壁上有铝箔反射板。

3、按权利要求1所述的多功能高效空气净化消毒器，其特征在于：高效过滤层为有纳米涂层的无纺布袋。

## 多功能高效空气净化消毒器

### 技术领域

本实用新型涉及一种家用空气净化消毒器，特别是一种多功能高效空气净化消毒器。

### 背景技术

目前室内空气的清洁日益成为人们关心的大问题，特别是今年通过呼吸道传染的非典在多国的流行，而市场上通常销售使用的家用空气净化器基本上通过网格板的过滤后再由活性炭等进行吸附，来对付室内空气中的粉尘、细菌、病毒，但是随着家庭装潢业的飞速发展，室内由于胶水、油漆等挥发出来的甲醛等有机有害气体成为新的有害污染源，而对于甲醛等有机有害气体单纯依靠无纺布的过滤及活性炭吸附是无法去除的，特别是一些病毒也是无法依靠无纺布的过滤及活性炭吸附来杀灭的。

### 发明内容

本实用新型的目的是解决现有技术中普通过滤式空气净化器所存在的问题，提供一种能对空气中的细菌、病毒进行消毒且又能去除或降低空气中的有害挥发性有机气体的多功能高效空气净化消毒器。本实用新型设计多功能高效空气净化消毒器，包括机箱、风机组、控制器、预过滤网板，其特征在于：机箱内从进风窗处至出风窗处依次有预过滤网板，紫外线灯管，静电场板，复合高效过滤器，紫外线灯管外套有不锈钢丝网，不锈钢丝网上涂有一层纳米光触媒材料，与紫外线灯相对处的机箱内壁上有铝箔反射板，高效过滤层为有纳米涂层的无纺布袋。本实用新型的优点是通过纳米光触媒材料光催化分解空气中的有害挥发有机气体，在高压静电场作用下吸附依附在尘埃上的细菌及病毒，并由紫外线灯进行空气的强化消毒，达到空气净化的目的。

### 附图说明

下面结合附图和实施例对本实用新型作详细说明，

附图为本实用新型的结构示意图，

具体实施方式

图中包括机箱1、风机组2、控制器3、预过滤网板4，其特征在于：机箱1内从进风窗5处至出风窗处6依次有预过滤网板4，紫外线灯管7，静电场板8，高效过滤层9，紫外线灯管7外套有不锈钢丝网10，不锈钢丝网10上涂有一层纳米光触媒材料11，与紫外线灯管7相对处的机箱1内壁上有铝箔反射板12，高效过滤层9为有纳米涂层的无纺布袋。使用时室内的空气经风机组2的带动进入机内，首先由预过滤网板4将较大颗粒及毛发、纤维过滤，以延长后级高效过滤层的使用寿命，然后空气继续进入紫外线灯管7的区域，与紫外线灯管7相对处的机箱1内壁上的铝箔反射板12强化了紫外线灯管7的光照强度，约可增强3——4倍，可以有效杀灭细菌、病毒，而空气中的有害挥发性有机气体在纳米光触媒材料11和紫外线灯管7在照射下催化分解，空气进入静电场板8的电场区域，此时细小的带电荷粉尘被吸附到静电场板8的极板上，由于细菌、病毒是依附在粉尘上的，因此未被紫外线灯管7的细菌和病毒再次被灭杀，最后空气经过高效过滤层9有纳米涂层的无纺布袋过滤灭杀一些漏网的细菌、病毒和极细粉尘，且紫外线灯管7的光照下光催化有机有害物质，完全净化的空气从出风窗处6吹出，能对空气中的细菌、病毒进行消毒且又能去除或降低空气中的有害挥发性有机气体，及滤掉空气中的粉尘。

