



Patentdirektoratet  
TAASTRUP

(21) Patentansøgning nr.: 3176/85

(51) Int.Cl.5

F 04 C 19/00

(22) Indleveringsdag: 11 jul 1985

(41) Alm. tilgængelig: 13 jan 1986

(44) Fremlagt: 11 maj 1992

(86) International ansøgning nr.: -

(30) Prioritet: 12 jul 1984 DE 3425616

(71) Ansøger: \*Loewe Pumpenfabrik GmbH; Erbstorfer Landstrasse 12; D-W 2120 Lüneburg, DE

(72) Opfinder: Werner \*Fink; DE, Heinz \*Bohn; DE

(74) Fuldmægtig: Hofman-Bang & Boutard A/S

(54) Indretning til forhindring af kavitation, især i en væskeringvakuumpumpe

(56) Fremdragne publikationer

DK ans. nr. 2390/85

3176-85

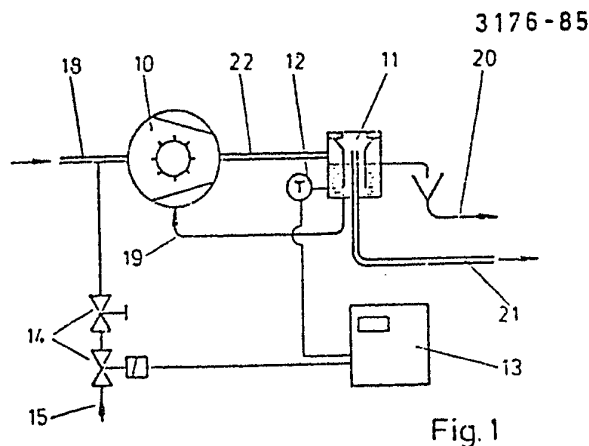
(57) Sammendrag:

En væskeringvakuumpumpes sugevac er afhængig af transportmediet, sugetrykket og af driftsvæskens temperatur.

På den anden side er driftsvandforbruget meget afhængigt af driftsvandets temperatur.

Til opnåelse af nævnte minimering foreslås et integralt driftsvandssystem, hvor der i pumpens (10) spildgasledning (21) er indskudt en udskillebeholder (11) med en temperatursensur (12), som via et styreorgan (13) er forbundet med en indstillingsventil (14) i en ledning (15) til tilførsel af frisk kølevæske.

Udskillebeholderen (11) er udformet som en gas-væske-separator med ét eller flere separeringstrin.



Opfindelsen angår en indretning af den i krav 1's indledning angivne art.

5 En væskering-vakuumpumpes sugesevne er foruden af transportmediet meget afhængig af driftsvæsken og ved den overvejende anvendelse af vand som driftsvæske af vandets temperatur. En vandring-vakuumpumpes sugesevne kan især i tilfælde af et stort undertryk påvirkes kraftigt ved ændring af driftsvandets temperatur, idet en lavere driftsvandtemperatur medfører en større ydelse. Det er derfor 10 nødvendigt at køle det cirkulerende driftsvand, hvilket som regel opnås ved, at der fra driftsvandkredsløbet til stadighed bortledes en del af det opvarmede vand, hvilken del erstattes med koldere friskvand fra vandforsyningsnettet. Driften af en vandring-vakuumpumpe vil altid kræve 15 et mere eller mindre stort friskvandsforbrug, hvorved omkostningerne ved drift af en sådan pumpe som oftest øges ikke uvæsentligt.

20 Når tilførselen af friskvand reduceres mest muligt til mindskelse af vandforbruget, vil der med øget undertryk være tiltagende risiko for kavitation, som bortset fra den hermed forbundne støj også kan medføre en beskadigelse af pumpen.

25 Det er ganske vist ved rene vandpumper kendt at undgå kavitation derved, at der på pumpens sugeside tilføres ballastgas. Denne metode er imidlertid uanvendelig i forbindelse med vandring-vakuumpumper.

30 Det er opfindelsens formål, med sikkerhed at forhindre kavitation i vandring-vakuumpumper ved alle driftstilstande, selv når en sådan pumpe drives med den mindst mulige driftsvandmængde.

35 Dette formål opnås ved det i krav 1's kendetegnende del angivne.

I det følgende forklares opfindelsen nærmere ved hjælp af tegningen, hvor

5 fig. 1 skematisk viser et samlet væskering-vakuumpumpe-  
aggregat, og

10 fig. 2 i større målestok og mere detaljeret viser en til  
indføring af gas i en driftsvæskeledning tjenende del af  
indretningen ifølge opfindelsen.

15 I fig. 1 ses en væskering-vakuumpumpe 10, der via en va-  
kuumledning står i forbindelse med et ikke vist rum, der  
skal evakueres. Pumpen 10 transporterer en blanding af  
gas og driftsvæske, fortrinsvis vand, gennem en ledning  
20 22 ind i en udskillebeholder 11 til separation af gas og  
væske. Fra udskilleren bortledes en del af det separerede  
vand gennem en ledning 20, medens en anden del af vandet  
gennem en ledning 19 til cirkulation af driftsvæske føres  
tilbage til vakuumpumpen. Den fra vandet skilte gas bort-  
20 ledes gennem en spildgasledning 21.

På udskillebeholderen 11 er anbragt en temperaturmåler  
12, der ved den i fig. 1 viste udførelsesform for indret-  
ningen via et styreorgan 13 er forbundet med en i forve-  
25 jen indstillelig ventil 14 i en ledning 15 til tilførsel  
af friskt kølevand. Ventilen 14 styres på en sådan måde,  
at driftsvandets temperatur ved tilførsel af kølevand  
holdes på en indstillet konstant værdi eller indstilles  
optimalt for pumpens pågældende driftspunkt, hvilket be-  
30 tyder, at der ved driftsvandets optimale temperatur under  
vakuumsystemets trykreguleringsdrift kun skal tilføres et  
minimum af kølevand.

35 Fig. 2 viser mere detaljeret selve indretningen til for-  
hindring af kavitation i vakuumpumpen. En ledning 23 med  
indstillelig gasegennemstrømning udgår fra et øvre gas-  
fyldt rum i udskillebeholderen 11 og udmunder i driftsvæ-

ske-cirkulationsledningen 19, hvorfra luften eller gassen tilføres pumpen.

5 P a t e n t k r a v :

-----

1. Indretning til forhindring af kavitation, især i en væskering-vakuumpumpe (10), hvor der i pumpens spildgasledning (21, 22) er anbragt en udskillebeholder (11), og hvor der fra udskillebeholderens væskerum fører en cirkulationsledning (19) for driftsvæske til vakuumpumpen, k e n d e t e g n e t ved, at cirkulationsledningen (19) er forbundet med en ledning (23) med indstillelig gasgennemstrømning.

2. Indretning ifølge krav 1, k e n d e t e g n e t ved, at gasstrømningsmængden i ledningen (23) med indstillelig gasgennemstrømning reguleres ved drøvling i cirkulationsledningen (19), og at der fra udskillebeholderens (11) gasrum gennem en bypass-ledning tilføres vakuumpumpen (10) en variabel gasmængde.

25

30

35

