

(12) DEMANDE INTERNATIONALE PUBLIÉE EN VERTU DU TRAITÉ DE COOPÉRATION
EN MATIÈRE DE BREVETS (PCT)

(19) Organisation Mondiale de la Propriété
Intellectuelle
Bureau international



(43) Date de la publication internationale
15 janvier 2009 (15.01.2009)

PCT

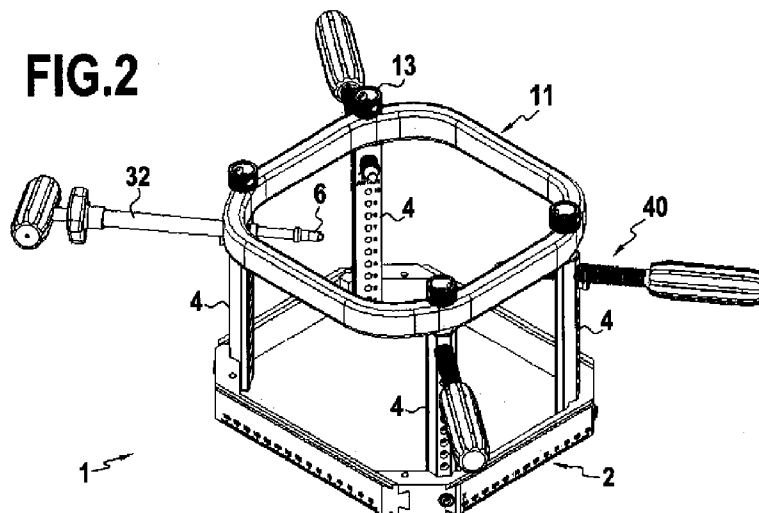
(10) Numéro de publication internationale
WO 2009/007574 A3

- (51) Classification internationale des brevets :
A61B 19/00 (2006.01) A61B 17/86 (2006.01)
- (21) Numéro de la demande internationale :
PCT/FR2008/051116
- (22) Date de dépôt international : 19 juin 2008 (19.06.2008)
- (25) Langue de dépôt : français
- (26) Langue de publication : français
- (30) Données relatives à la priorité :
0755977 22 juin 2007 (22.06.2007) FR
- (71) Déposant (pour tous les États désignés sauf US) : **ALCIS** [FR/FR]; 6, Rue De Franche-Comte - Valparc - Espace Valentin, F-25480 Ecole Valentin (FR).
- (72) Inventeur; et
- (75) Inventeur/Déposant (pour US seulement) : **DELFORGE, Jean-François** [FR/FR]; 8 Rue de Netery, F-25870 Auxon Dessous (FR).
- (74) Mandataire : **THIBAUT, Jean-Marc**; Cabinet Beau de Loménie, 51 Avenue Jean Jaurès -, B. P. 7073, F-69301 Lyon Cedex 07 (FR).
- (81) États désignés (sauf indication contraire, pour tout titre de protection nationale disponible) : AE, AG, AL, AM, AO, AT, AU, AZ, BA, BB, BG, BH, BR, BW, BY, BZ, CA, CH, CN, CO, CR, CU, CZ, DE, DK, DM, DO, DZ, EC, EE, EG, ES, FI, GB, GD, GE, GH, GM, GT, HN, HR, HU, ID, IL, IN, IS, JP, KE, KG, KM, KN, KP, KR, KZ, LA, LC, LK, LR, LS, LT, LU, LY, MA, MD, ME, MG, MK, MN, MW, MX, MY, MZ, NA, NG, NI, NO, NZ, OM, PG, PH, PL, PT, RO, RS, RU, SC, SD, SE, SG, SK, SL, SM, SV, SY, TJ, TM, TN, TR, TT, TZ, UA, UG, US, UZ, VC, VN, ZA, ZM, ZW.
- (84) États désignés (sauf indication contraire, pour tout titre de protection régionale disponible) : ARIPO (BW, GH, GM, KE, LS, MW, MZ, NA, SD, SL, SZ, TZ, UG, ZM, ZW), eurasien (AM, AZ, BY, KG, KZ, MD, RU, TJ, TM), européen (AT, BE, BG, CH, CY, CZ, DE, DK, EE, ES, FI,

[Suite sur la page suivante]

(54) Title: STEREOTAXY RIGID FRAME

(54) Titre : CADRE RIGIDE DE STEREOTAXIE



(57) Abstract: The invention relates to a stereotaxy frame (1) for investigations in the skull, said frame including a base in the shape of a closed ring (2) from which extend upwardly form the four corners mounting and holding stands (4) for bone fixation systems (6). According to the invention, each stand (4) includes, in a direction transverse to the extension direction (X) a tapped hole (21) having a longitudinal axis (L), the stands being mounted so that the longitudinal axes of the tapped holes (21) extend in a plane following the diagonals of the quadrilateral formed by the stands (4), the stands (4) being connected together by a linking ring (11) attached to the stands (4) by a temporary assembling means (13).

[Suite sur la page suivante]

WO 2009/007574 A3



FR, GB, GR, HR, HU, IE, IS, IT, LT, LU, LV, MC, MT, NL,
NO, PL, PT, RO, SE, SI, SK, TR), OAPI (BF, BJ, CF, CG,
CI, CM, GA, GN, GQ, GW, ML, MR, NE, SN, TD, TG).

— *avant l'expiration du délai prévu pour la modification des revendications, sera republiée si des modifications sont reçues*

Publiée :

— *avec rapport de recherche internationale*

(88) Date de publication du rapport de recherche internationale:

5 mars 2009

(57) Abrégé : L'invention concerne un cadre de stéréotaxie (1) permettant des investigations dans une boîte crânienne, ledit cadre comportant une base en forme d'anneau fermé (2) à partir duquel s'élèvent de quatre coins, des piliers (4) de montage et de support pour des systèmes de fixation à os (6). Selon l'invention, chaque pilier (4) comporte selon une direction transversale à sa direction d'extension (X), un trou taraudé (21) d'axe longitudinal (L), les piliers étant montés de manière que les axes longitudinaux des trous taraudés (21) s'étendent dans un plan selon les diagonales du quadrilatère formé par les piliers (4), les quatre piliers (4) étant reliés entre eux par un anneau de liaison (11) fixé aux piliers (4) par des moyens d'assemblage temporaire (13).

INTERNATIONAL SEARCH REPORT

International application No
PCT/FR2008/051116

A. CLASSIFICATION OF SUBJECT MATTER
 INV. A61B19/00
 ADD. A61B17/86

According to International Patent Classification (IPC) or to both national classification and IPC

B. FIELDS SEARCHED

Minimum documentation searched (classification system followed by classification symbols)
 A61B

Documentation searched other than minimum documentation to the extent that such documents are included in the fields searched

Electronic data base consulted during the international search (name of data base and, where practical, search terms used)
 EPO-Internal

C. DOCUMENTS CONSIDERED TO BE RELEVANT

Category*	Citation of document, with indication, where appropriate, of the relevant passages	Relevant to claim No.
X	US 5 728 106 A (MISKO JOHN [US] ET AL) 17 March 1998 (1998-03-17) column 7, line 5 - column 9, line 40; figures 8-14, 22a, 23-28 column 12, line 27 - column 13, line 47	1-11
A	US 3 508 552 A (HAINAULT MARCEL) 28 April 1970 (1970-04-28) column 2, line 63 - column 3, line 50; figures 1, 2	1
A	US 4 341 220 A (PERRY JOHN H) 27 July 1982 (1982-07-27) column 3, line 37 - line 50; figures 2, 3, 6	2-4
	-/--	

Further documents are listed in the continuation of Box C.

See patent family annex.

- * Special categories of cited documents :
- *A* document defining the general state of the art which is not considered to be of particular relevance
 - *E* earlier document but published on or after the international filing date
 - *L* document which may throw doubts on priority claim(s) or which is cited to establish the publication date of another citation or other special reason (as specified)
 - *O* document referring to an oral disclosure, use, exhibition or other means
 - *P* document published prior to the international filing date but later than the priority date claimed
 - *T* later document published after the international filing date or priority date and not in conflict with the application but cited to understand the principle or theory underlying the invention
 - *X* document of particular relevance; the claimed invention cannot be considered novel or cannot be considered to involve an inventive step when the document is taken alone
 - *Y* document of particular relevance; the claimed invention cannot be considered to involve an inventive step when the document is combined with one or more other such documents, such combination being obvious to a person skilled in the art.
 - *&* document member of the same patent family

Date of the actual completion of the international search
 5 janvier 2009

Date of mailing of the international search report
 14/01/2009

Name and mailing address of the ISA/
 European Patent Office, P.B. 5818 Patentlaan 2
 NL - 2280 HV Rijswijk
 Tel. (+31-70) 340-2040,
 Fax: (+31-70) 340-3016

Authorized officer
 Moers, Roelof

INTERNATIONAL SEARCH REPORT

International application No

PCT/FR2008/051116

C(Continuation). DOCUMENTS CONSIDERED TO BE RELEVANT

Category*	Citation of document, with indication, where appropriate, of the relevant passages	Relevant to claim No.
A	US 6 355 049 B1 (GILL STEVEN STREATFIELD [GB]) 12 March 2002 (2002-03-12) column 8, line 65 - column 9, line 20; figure 9	2-4
A	WO 97/33541 A (DEAN RICHARD D [US]; JONES DICK A [US]) 18 September 1997 (1997-09-18) page 4, line 1 - page 5, line 6; figures 1-3	2-4
A	DE 91 07 609 U1 (AESCULAP AG, 7200 TUTTLINGEN, DE) 8 August 1991 (1991-08-08) page 8, line 8 - page 9, line 9; figures 1,2	5,6,9
A	US 4 838 264 A (BREMER PAUL W [US] ET AL) 13 June 1989 (1989-06-13) abstract; figures 1-7	8
A	US 2002/072750 A1 (JACKSON ROGER P [US]) 13 June 2002 (2002-06-13) paragraph [0046]; figures 1-5	8
A	US 4 612 930 A (BREMER PAUL W [US]) 23 September 1986 (1986-09-23) column 3, line 38 - column 4, line 25; figure 1	8,9
A	US 5 300 076 A (LERICHE BERTRAND [FR]) 5 April 1994 (1994-04-05) column 2, line 61 - column 4, line 39; figures 1,2,6-8	11
A	GB 818 711 A (MINI OF SUPPLY) 19 August 1959 (1959-08-19) claim 1; figure 1	1

INTERNATIONAL SEARCH REPORT

Information on patent family members

International application No

PCT/FR2008/051116

Patent document cited in search report		Publication date	Patent family member(s)	Publication date
US 5728106	A	17-03-1998	NONE	
US 3508552	A	28-04-1970	FR 1311384 A	07-12-1962
US 4341220	A	27-07-1982	AU 518629 B2 AU 5737380 A CA 1148433 A1 EP 0018166 A1 ES 8103962 A1 JP 55141235 A	08-10-1981 15-01-1981 21-06-1983 29-10-1980 01-07-1981 05-11-1980
US 6355049	B1	12-03-2002	NONE	
WO 9733541	A	18-09-1997	AU 5312996 A EP 1017341 A1	01-10-1997 12-07-2000
DE 9107609	U1	08-08-1991	DE 4120393 C1 EP 0522242 A1 ES 2081514 T3	11-06-1992 13-01-1993 01-03-1996
US 4838264	A	13-06-1989	NONE	
US 2002072750	A1	13-06-2002	US 2002072751 A1	13-06-2002
US 4612930	A	23-09-1986	JP 7083750 B JP 61257640 A	13-09-1995 15-11-1986
US 5300076	A	05-04-1994	EP 0537060 A1 FR 2682281 A1 JP 6233762 A	14-04-1993 16-04-1993 23-08-1994
GB 818711	A	19-08-1959	NONE	

RAPPORT DE RECHERCHE INTERNATIONALE

Demande internationale n°

PCT/FR2008/051116

A. CLASSEMENT DE L'OBJET DE LA DEMANDE

INV. A61B19/00

ADD. A61B17/86

Selon la classification internationale des brevets (CIB) ou à la fois selon la classification nationale et la CIB

B. DOMAINES SUR LESQUELS LA RECHERCHE A PORTE

Documentation minimale consultée (système de classification suivi des symboles de classement)

A61B

Documentation consultée autre que la documentation minimale dans la mesure où ces documents relèvent des domaines sur lesquels a porté la recherche

Base de données électronique consultée au cours de la recherche internationale (nom de la base de données, et si cela est réalisable, termes de recherche utilisés)

EPO-Internal

C. DOCUMENTS CONSIDERES COMME PERTINENTS

Catégorie*	Identification des documents cités, avec, le cas échéant, l'indication des passages pertinents	no. des revendications visées
X	US 5 728 106 A (MISKO JOHN [US] ET AL) 17 mars 1998 (1998-03-17) colonne 7, ligne 5 - colonne 9, ligne 40; figures 8-14, 22a, 23-28 colonne 12, ligne 27 - colonne 13, ligne 47	1-11
A	US 3 508 552 A (HAINAULT MARCEL) 28 avril 1970 (1970-04-28) colonne 2, ligne 63 - colonne 3, ligne 50; figures 1, 2	1
A	US 4 341 220 A (PERRY JOHN H) 27 juillet 1982 (1982-07-27) colonne 3, ligne 37 - ligne 50; figures 2, 3, 6	2-4
	-/--	

 Voir la suite du cadre C pour la fin de la liste des documents

 Les documents de familles de brevets sont indiqués en annexe

* Catégories spéciales de documents cités:

A document définissant l'état général de la technique, non considéré comme particulièrement pertinent

E document antérieur, mais publié à la date de dépôt international ou après cette date

L document pouvant jeter un doute sur une revendication de priorité ou cité pour déterminer la date de publication d'une autre citation ou pour une raison spéciale (telle qu'indiquée)

O document se référant à une divulgation orale, à un usage, à une exposition ou tous autres moyens

P document publié avant la date de dépôt international, mais postérieurement à la date de priorité revendiquée

T document ultérieur publié après la date de dépôt international ou la date de priorité et n'appartenant pas à l'état de la technique pertinent, mais cité pour comprendre le principe ou la théorie constituant la base de l'invention

X document particulièrement pertinent; l'invention revendiquée ne peut être considérée comme nouvelle ou comme impliquant une activité inventive par rapport au document considéré isolément

Y document particulièrement pertinent; l'invention revendiquée ne peut être considérée comme impliquant une activité inventive lorsque le document est associé à un ou plusieurs autres documents de même nature, cette combinaison étant évidente pour une personne du métier

Z document qui fait partie de la même famille de brevets

Date à laquelle la recherche internationale a été effectivement achevée

5 janvier 2009

Date d'expédition du présent rapport de recherche internationale

14/01/2009

Nom et adresse postale de l'administration chargée de la recherche internationale

 Office Européen des Brevets, P.B. 5818 Patentlaan 2
 NL - 2280 HV Rijswijk
 Tel. (+31-70) 340-2040,
 Fax: (+31-70) 340-3016

Fonctionnaire autorisé

Moers, Roelof

RAPPORT DE RECHERCHE INTERNATIONALE

Demande internationale n°

PCT/FR2008/051116

C(suite). DOCUMENTS CONSIDERES COMME PERTINENTS		
Catégorie*	Identification des documents cités, avec, le cas échéant, l'indication des passages pertinents	no. des revendications visées
A	US 6 355 049 B1 (GILL STEVEN STREATFIELD [GB]) 12 mars 2002 (2002-03-12) colonne 8, ligne 65 - colonne 9, ligne 20; figure 9	2-4
A	WO 97/33541 A (DEAN RICHARD D [US]; JONES DICK A [US]) 18 septembre 1997 (1997-09-18) page 4, ligne 1 - page 5, ligne 6; figures 1-3	2-4
A	DE 91 07 609 U1 (AESCULAP AG, 7200 TUTTLINGEN, DE) 8 août 1991 (1991-08-08) page 8, ligne 8 - page 9, ligne 9; figures 1,2	5,6,9
A	US 4 838 264 A (BREMER PAUL W [US] ET AL) 13 juin 1989 (1989-06-13) abrégé; figures 1-7	8
A	US 2002/072750 A1 (JACKSON ROGER P [US]) 13 juin 2002 (2002-06-13) alinéa [0046]; figures 1-5	8
A	US 4 612 930 A (BREMER PAUL W [US]) 23 septembre 1986 (1986-09-23) colonne 3, ligne 38 - colonne 4, ligne 25; figure 1	8,9
A	US 5 300 076 A (LERICHE BERTRAND [FR]) 5 avril 1994 (1994-04-05) colonne 2, ligne 61 - colonne 4, ligne 39; figures 1,2,6-8	11
A	GB 818 711 A (MINI OF SUPPLY) 19 août 1959 (1959-08-19) revendication 1; figure 1	1

RAPPORT DE RECHERCHE INTERNATIONALE

Renseignements relatifs aux membres de familles de brevets

Demande internationale n°

PCT/FR2008/051116

Document brevet cité au rapport de recherche		Date de publication	Membre(s) de la famille de brevet(s)		Date de publication
US 5728106	A	17-03-1998	AUCUN		
US 3508552	A	28-04-1970	FR	1311384 A	07-12-1962
US 4341220	A	27-07-1982	AU	518629 B2	08-10-1981
			AU	5737380 A	15-01-1981
			CA	1148433 A1	21-06-1983
			EP	0018166 A1	29-10-1980
			ES	8103962 A1	01-07-1981
			JP	55141235 A	05-11-1980
US 6355049	B1	12-03-2002	AUCUN		
WO 9733541	A	18-09-1997	AU	5312996 A	01-10-1997
			EP	1017341 A1	12-07-2000
DE 9107609	U1	08-08-1991	DE	4120393 C1	11-06-1992
			EP	0522242 A1	13-01-1993
			ES	2081514 T3	01-03-1996
US 4838264	A	13-06-1989	AUCUN		
US 2002072750	A1	13-06-2002	US	2002072751 A1	13-06-2002
US 4612930	A	23-09-1986	JP	7083750 B	13-09-1995
			JP	61257640 A	15-11-1986
US 5300076	A	05-04-1994	EP	0537060 A1	14-04-1993
			FR	2682281 A1	16-04-1993
			JP	6233762 A	23-08-1994
GB 818711	A	19-08-1959	AUCUN		