



(12) 发明专利申请

(10) 申请公布号 CN 104475391 A

(43) 申请公布日 2015. 04. 01

(21) 申请号 201410628120. 6

(22) 申请日 2014. 11. 11

(71) 申请人 无锡市张泾机械设备厂
地址 214000 江苏省无锡市锡山区锡北镇寨
门村

(72) 发明人 张一平

(74) 专利代理机构 苏州广正知识产权代理有限
公司 32234

代理人 张利强

(51) Int. Cl.

B08B 3/10(2006. 01)

B08B 13/00(2006. 01)

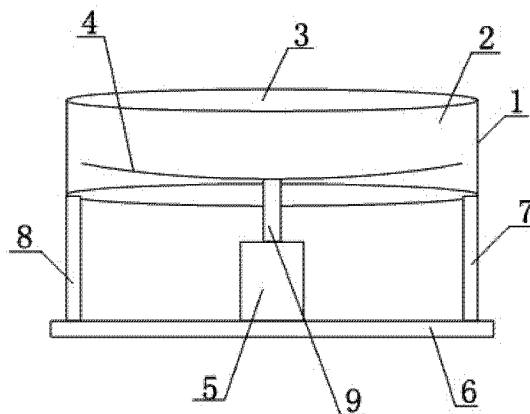
权利要求书1页 说明书2页 附图1页

(54) 发明名称

一种金条旋转清洗盘

(57) 摘要

本发明公开了一种金条旋转清洗盘,包括清洗筒,清洗筒为圆筒型形状,清洗筒的内部设有清洗槽,清洗筒的顶部设有开口,开口与清洗槽连通,清洗槽内设有旋转片,旋转片呈水平布置,旋转片的中间位置向内凹陷,清洗筒设置在底板上,底板上设有驱动电机,驱动电机与旋转片连接,驱动电机与旋转片通过驱动轴连接。本发明可以将金条放置在旋转片上,驱动电机通过驱动轴驱动旋转片旋转,清洗槽储存清洗液,从而可以方便金条的清洗。



1. 一种金条旋转清洗盘,包括清洗筒,其特征在于:清洗筒为圆筒型形状,清洗筒的内部设有清洗槽,清洗筒的顶部设有开口,开口与清洗槽连通,清洗槽内设有旋转片,旋转片呈水平布置,旋转片的中间位置向内凹陷,清洗筒设置在底板上,底板上设有驱动电机,驱动电机与旋转片连接,驱动电机与旋转片通过驱动轴连接。

2. 根据权利要求 1 所述的金条旋转清洗盘,其特征在于:所述底板上设有第一支撑柱与第二支撑柱,清洗筒设置在第一支撑柱与第二支撑柱的端部。

3. 根据权利要求 2 所述的金条旋转清洗盘,其特征在于:所述第一支撑柱与第二支撑柱的形状大小相同。

4. 根据权利要求 2 所述的金条旋转清洗盘,其特征在于:所述第一支撑柱与第二支撑柱为圆柱形形状。

一种金条旋转清洗盘

[0001]

技术领域

[0002] 本发明涉及一种清洗盘,具体涉及一种金条旋转清洗盘。

[0003]

背景技术

[0004] 现有技术中,如专利 ZL201320114174.1 公开了一种清洗盘,所述清洗盘的清洗盘面包括两个以上的清洗平面,所述相邻的清洗平面间存在角度。该清洗盘不方便清洗金条。

[0005]

发明内容

[0006] 针对现有技术存在的不足,本发明提供了一种可以将金条放置在旋转片上,驱动电机通过驱动轴驱动旋转片旋转,清洗槽储存清洗液,从而可以方便金条的清洗的金条旋转清洗盘。

[0007] 为了实现上述目的,本发明是通过如下的技术方案来实现:

一种金条旋转清洗盘,包括清洗筒,清洗筒为圆筒型形状,清洗筒的内部设有清洗槽,清洗筒的顶部设有开口,开口与清洗槽连通,清洗槽内设有旋转片,旋转片呈水平布置,旋转片的中间位置向内凹陷,清洗筒设置在底板上,底板上设有驱动电机,驱动电机与旋转片连接,驱动电机与旋转片通过驱动轴连接。

[0008] 进一步地,所述底板上设有第一支撑柱与第二支撑柱,清洗筒设置在第一支撑柱与第二支撑柱的端部。

[0009] 进一步地,所述第一支撑柱与第二支撑柱的形状大小相同。

[0010] 进一步地,所述第一支撑柱与第二支撑柱为圆柱形形状。

[0011] 本发明的有益效果:由于清洗筒为圆筒型形状,清洗筒的内部设有清洗槽,清洗筒的顶部设有开口,开口与清洗槽连通,清洗槽内设有旋转片,旋转片呈水平布置,旋转片的中间位置向内凹陷,清洗筒设置在底板上,底板上设有驱动电机,驱动电机与旋转片连接,驱动电机与旋转片通过驱动轴连接,所以可以将金条放置在旋转片上,驱动电机通过驱动轴驱动旋转片旋转,清洗槽储存清洗液,从而可以方便金条的清洗。

[0012]

附图说明

[0013] 图 1 为本发明金条旋转清洗盘的结构示意图。

[0014]

具体实施方式

[0015] 为使本发明实现的技术手段、创作特征、达成目的与功效易于明白了解,下面结合具体实施方式,进一步阐述本发明。

[0016] 如图 1 所示,一种金条旋转清洗盘,包括清洗筒 1,清洗筒 1 为圆筒型形状,清洗筒 1 的内部设有清洗槽 2,清洗筒 1 的顶部设有开口 3,开口 3 与清洗槽 2 连通,清洗槽 2 内设有旋转片 4,旋转片 4 呈水平布置,旋转片 4 的中间位置向内凹陷,清洗筒 1 设置在底板 6 上,底板 6 上设有驱动电机 5,驱动电机 5 与旋转片 4 连接,驱动电机 5 与旋转片 4 通过驱动轴 9 连接;底板 6 上设有第一支撑柱 7 与第二支撑柱 8,清洗筒 1 设置在第一支撑柱 7 与第二支撑柱 8 的端部;第一支撑柱 7 与第二支撑柱 8 的形状大小相同,第一支撑柱 7 与第二支撑柱 8 为圆柱形形状。

[0017] 本实施例在使用时,可以将金条放置在旋转片 4 上,驱动电机 5 通过驱动轴 9 驱动旋转片 4 旋转,清洗槽 2 储存清洗液,从而可以方便金条的清洗。

[0018] 本实施例在使用时,底板 6 上设有第一支撑柱 7 与第二支撑柱 8,清洗筒 1 设置在第一支撑柱 7 与第二支撑柱 8 的端部;第一支撑柱 7 与第二支撑柱 8 的形状大小相同,第一支撑柱 7 与第二支撑柱 8 为圆柱形形状,所以方便支撑住清洗筒 1。

[0019]

以上显示和描述了本发明的基本原理和主要特征和本发明的优点。本行业的技术人员应该了解,本发明不受上述实施例的限制,上述实施例和说明书中描述的只是说明本发明的原理,在不脱离本发明精神和范围的前提下,本发明还会有各种变化和改进,这些变化和改进都落入要求保护的本发明范围内。本发明要求保护范围由所附的权利要求书及其等效物界定。

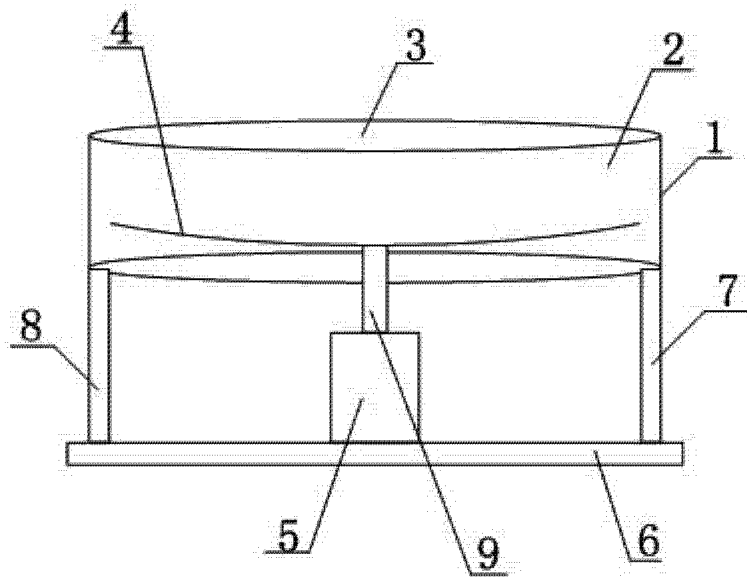


图 1