

19



OFICINA ESPAÑOLA DE
PATENTES Y MARCAS

ESPAÑA



11 Número de publicación: **2 958 172**

51 Int. Cl.:

A61F 9/00 (2006.01)

A61F 9/013 (2006.01)

12

TRADUCCIÓN DE PATENTE EUROPEA

T3

96 Fecha de presentación y número de la solicitud europea: **14.06.2017 E 20175040 (3)**

97 Fecha y número de publicación de la concesión europea: **05.07.2023 EP 3718521**

54 Título: **Aparato de guía para la introducción tangencial en el espacio supracoroideo**

30 Prioridad:

17.06.2016 US 201662351620 P

31.05.2017 US 201715609419

45 Fecha de publicación y mención en BOPI de la traducción de la patente:

02.02.2024

73 Titular/es:

**GYROSCOPE THERAPEUTICS LIMITED (100.0%)
Rolling Stock Yard, 188 York Way
London N7 9AS, GB**

72 Inventor/es:

**OBERKIRCHER, BRENDAN J;
KO, BENJAMIN L.;
ROTH, ROBERT H.;
ORTIZ, MARK S.;
MEYER, THOMAS E.;
BUSCH, FRANKLIN S.;
KHAN, ISAAC J.;
KEANE, MICHAEL F.;
RAYMOND, ANNA R. y
SCHUBERT, JACOB W.**

74 Agente/Representante:

IZQUIERDO BLANCO, María Alicia

ES 2 958 172 T3

Aviso: En el plazo de nueve meses a contar desde la fecha de publicación en el Boletín Europeo de Patentes, de la mención de concesión de la patente europea, cualquier persona podrá oponerse ante la Oficina Europea de Patentes a la patente concedida. La oposición deberá formularse por escrito y estar motivada; sólo se considerará como formulada una vez que se haya realizado el pago de la tasa de oposición (art. 99.1 del Convenio sobre Concesión de Patentes Europeas).

DESCRIPCIÓN

Aparato de guía para la introducción tangencial en el espacio supracoroideo

5 ANTECEDENTES

10 El ojo humano comprende varias capas. La capa exterior blanca es la esclerótica, que rodea la capa corioidea. La retina está dentro de la capa corioidea. La esclerótica contiene colágeno y fibra elástica, proporcionando protección a la coroides y la retina. La capa corioidea incluye vasculatura que proporciona oxígeno y nutrición a la retina. La retina comprende tejido sensible a la luz, que incluye bastones y conos. La mácula está localizada en el centro de la retina en la parte posterior del ojo, generalmente centrada en un eje que pasa por los centros del cristalino y la córnea del ojo (es decir, el eje óptico). La mácula proporciona visión central, particularmente a través de las células de los conos.

15 La degeneración macular es una afección médica que afecta a la mácula, de tal manera que las personas que padecen degeneración macular pueden experimentar pérdida o degradación de la visión central mientras conservan cierto grado de visión periférica. La degeneración macular puede estar provocada por varios factores como la edad (también conocida como "AMD") y la genética. La degeneración macular puede producirse de una forma "seca" (no exudativa), donde los desechos celulares conocidos como drusas se acumulan entre la retina y la coroides, dando como resultado un área de atrofia geográfica. La degeneración macular también puede producirse de forma "húmeda" (exudativa), donde los vasos sanguíneos crecen desde la coroides detrás de la retina. Aunque las personas que padecen degeneración macular pueden conservar cierto grado de visión periférica, la pérdida de la visión central puede tener un impacto negativo significativo sobre la calidad de vida. Además, la calidad de la visión periférica restante puede degradarse y, en algunos casos, también puede desaparecer. Por lo tanto, puede ser deseable proporcionar tratamiento para la degeneración macular para prevenir o revertir la pérdida de visión provocada por la degeneración macular. En algunos casos, puede ser deseable proporcionar dicho tratamiento de una manera muy localizada, como administrando una sustancia terapéutica en la capa subretiniana (debajo de la capa neurosensorial de la retina y por encima del epitelio pigmentario de la retina) directamente adyacente al área de atrofia geográfica, cerca de la mácula. Sin embargo, como la mácula se encuentra en la parte posterior del ojo y debajo de la delicada capa de la retina, puede resultar difícil acceder a la mácula de manera práctica.

20 Los respectivos instrumentos quirúrgicos oftálmicos se conocen por la US 2015/005794 A1, la US 2015/223977 A1, la US 2015/133969 A1 y la US 4 462 395 A.

25 Aunque se han elaborado y usado una variedad de métodos e instrumentos quirúrgicos para tratar un ojo, se cree que nadie antes de los inventores ha elaborado o usado la invención descrita en las reivindicaciones adjuntas.

30 La invención se define en la reivindicación 1. Las realizaciones preferidas se definen en las reivindicaciones dependientes. Realizaciones y ejemplos adicionales divulgados en la presente tienen únicamente propósitos ejemplares y no forman parte de la invención reivindicada.

BREVE DESCRIPCIÓN DE LOS DIBUJOS

35 Aunque la especificación concluye con reivindicaciones que señalan en particular y reivindican claramente esta tecnología, se cree que esta tecnología se entenderá mejor a partir de la siguiente descripción de ciertos ejemplos tomados junto con los dibujos acompañantes, en los que números de referencia similares identifican los mismos elementos y en los que:

40 La FIG. 1 representa una vista en perspectiva de un instrumento ejemplar para la administración subretiniana de un agente terapéutico desde un enfoque supracoroideo,

45 La FIG. 2 representa una vista en perspectiva del extremo distal de una cánula ejemplar que puede incorporarse en el instrumento de la FIG. 1;

50 La FIG. 3A representa una vista lateral en sección transversal de la cánula de la FIG. 2, con la sección transversal tomada a lo largo de la línea 3-3 de la FIG. 2, con una aguja en una primera posición longitudinal;

55 La FIG. 3B representa una vista lateral en sección transversal de la cánula de la FIG. 2, con la sección transversal tomada a lo largo de la línea 3-3 de la FIG. 2, con la aguja en una segunda posición longitudinal;

60 La FIG. 4A representa una vista en sección transversal de un ojo de un paciente, con una lámpara de araña instalada en el ojo;

65 La FIG. 4B representa una vista en sección transversal del ojo de la FIG. 4 A, con un lazo de sutura unido al

ojo y realizándose una esclerotomía;

5 La FIG. 4C representa una vista en sección transversal del ojo de la FIG. 4A, con el instrumento de la FIG. 1 siendo insertado a través de la abertura de la esclerotomía y entre la esclerótica y la coroides del ojo;

La FIG. 4D representa una vista en sección transversal del ojo de la FIG. 4A, con el instrumento de la FIG. 1 bajo visualización directa en la parte posterior del ojo, entre la esclerótica y la coroides;

10 La FIG. 4E representa una vista en sección transversal del ojo de la FIG. 4A, con la aguja del instrumento de la FIG. 1 avanzando bajo visualización directa en la parte posterior del ojo, presionando contra la superficie exterior de la coroides haciendo que la coroides se "eleve con forma de tienda de campaña";

15 La FIG. 4F representa una vista en sección transversal del ojo de la FIG. 4A, con la aguja dispensando una ampolla delantera bajo visualización directa en la parte posterior del ojo, la aguja entre la esclerótica y la coroides, y la ampolla delantera en el espacio subretiniano entre la coroides y la retina;

La FIG. 4G representa una vista en sección transversal del ojo de la FIG. 4A, con la aguja dispensando un agente terapéutico al ojo en la parte posterior del ojo, entre la esclerótica y la coroides;

20 La FIG. 5A representa una vista en sección transversal detallada del ojo de la FIG. 4A representado en el estado mostrado en la FIG. 4E,

25 La FIG. 5B representa una vista en sección transversal detallada del ojo de la FIG. 4A representado en el estado mostrado en la FIG. 4F;

La FIG. 5C representa una vista en sección transversal detallada del ojo de la FIG. 4A representado en el estado mostrado en la FIG. 4G,

30 La FIG. 6 representa una vista en perspectiva de una tachuela de guía ejemplar de acuerdo con la invención que puede usarse para guiar la cánula de la FIG. 2 durante la realización del procedimiento mostrado en las FIGS. 4A-4G y 5A-5C;

La FIG. 7 representa otra vista en perspectiva de la tachuela de guía de la FIG. 6;

35 La FIG. 8A representa una vista en planta superior de un ojo de un paciente, con un primer extremo de un instrumento de marcado y despliegue que se usa para marcar un sitio de despliegue de la tachuela de guía en el ojo.

40 La FIG. 8B representa una vista en planta superior del ojo de la FIG. 8A, con un segundo extremo del instrumento de marcado y despliegue de la FIG. 8A siendo usado para desplegar una tachuela de guía en el ojo mientras se marca un sitio de esclerotomía en el ojo;

45 La FIG. 8C representa una vista en planta superior del ojo de la FIG. 8A, con la tachuela de guía de la FIG. 6 desplegada en el ojo y con una marca de sitio de la esclerotomía en el ojo;

La FIG. 8D representa una vista en planta superior del ojo de la FIG. 8A, proporcionándose una esclerotomía en el sitio de la esclerotomía de la FIG. 8C;

50 La FIG. 8E representa una vista en planta superior del ojo de la FIG. 8A, con la cánula de la FIG. 2 siendo guiada en la esclerotomía de la FIG. 8D a través de la tachuela de guía de la FIG. 6;

55 La FIG. 9 representa una vista en perspectiva de una tachuela de guía alternativa ejemplar de acuerdo con la invención que puede usarse para guiar la cánula de la FIG. 2 durante la realización del procedimiento mostrado en las FIGS. 4A-4G, 5A-5C y 8A-8E;

La FIG. 10 representa otra vista en perspectiva de la tachuela de guía de la FIG. 9;

60 La FIG. 11 representa una vista en alzado frontal de una parte distal de una pata de la tachuela de guía de la Fig. 9;

La FIG. 12 representa una vista en alzado lateral de una parte distal de una pata de la tachuela de guía de la FIG. 9;

65 La FIG. 13 representa una vista en alzado frontal de la tachuela de guía de la FIG. 9;

- 5 La FIG. 14 representa una vista en planta inferior de la tachuela de guía de la FIG. 9;
La FIG. 15 representa una vista en perspectiva de otra tachuela de guía alternativa ejemplar de acuerdo con la invención que puede usarse para guiar la cánula de la FIG. 2 durante la realización del procedimiento mostrado en las FIGS. 4A-4G, 5A-5C y 8A-8E;
- 10 La FIG. 16 representa otra vista en perspectiva de la tachuela de guía de la FIG. 15;
La FIG. 17 representa una vista en alzado frontal de la tachuela de guía de la FIG. 15;
- 15 La FIG. 18 representa una vista en perspectiva de otra tachuela de guía alternativa ejemplar de acuerdo con la invención que puede usarse para guiar la cánula de la FIG. 2 durante la realización del procedimiento mostrado en las FIGS. 4A-4G, 5A-5C y 8A-8E;
La FIG. 19 representa otra vista en perspectiva de la tachuela de guía de la FIG. 18;
- 20 La FIG. 20 representa una vista en alzado frontal de la tachuela de guía de la FIG. 18;
La FIG. 21 representa una vista en perspectiva de otra tachuela de guía alternativa ejemplar de acuerdo con la invención que puede usarse para guiar la cánula de la FIG. 2 durante la realización del procedimiento mostrado en las FIGS. 4A-4G, 5A-5C y 8A-8E;
- 25 La FIG. 22 representa otra vista en perspectiva de la tachuela de guía de la FIG. 21;
La FIG. 23 representa una vista en perspectiva de un cabezal alternativo ejemplar que puede incorporarse en cualquiera de las tachuelas de guía de acuerdo con la invención descritas en la presente;
- 30 La FIG. 24 representa una vista en alzado frontal del cabezal de la FIG. 23;
La FIG. 25 representa una vista en perspectiva de otro cabezal alternativo ejemplar que puede incorporarse en cualquiera de las tachuelas de guía de acuerdo con la invención descritas en la presente;
- 35 La FIG. 26 representa una vista en alzado frontal del cabezal de la FIG. 25;
La FIG. 27 representa una vista en alzado lateral del cabezal de la FIG. 25;
- 40 La FIG. 28 representa una vista en sección transversal del cabezal de la FIG. 25, tomada a lo largo de la línea 28-28 de la FIG. 26;
La FIG. 29 representa una vista en sección transversal parcial de una parte superior de otra tachuela de guía alternativa ejemplar de acuerdo con la invención que puede usarse para guiar la cánula de la FIG. 2 durante la realización del procedimiento mostrado en las FIGS. 4A-4G, 5A-5C y 8A-8E;
- 45 La FIG. 30 representa una vista en alzado frontal parcial de una parte superior de otra tachuela de guía alternativa ejemplar de acuerdo con la invención que puede usarse para guiar la cánula de la FIG. 2 durante la realización del procedimiento mostrado en las FIGS. 4A-4G, 5A-5C y 8A-8E;
- 50 La FIG. 31 representa una vista en sección transversal parcial de una parte superior de otra tachuela de guía alternativa ejemplar de acuerdo con la invención que puede usarse para guiar la cánula de la FIG. 2 durante la realización del procedimiento mostrado en las FIGS. 4A-4G, 5A-5C y 8A-8E;
- 55 La FIG. 32 representa una vista en perspectiva de otra tachuela de guía alternativa ejemplar de acuerdo con la invención que puede usarse para guiar la cánula de la FIG. 2 durante la realización del procedimiento mostrado en las FIGS. 4A-4G, 5A-5C y 8A-8E;
- 60 La FIG. 33 representa otra vista en perspectiva de la tachuela de guía de la FIG. 32;
La FIG. 34 representa una vista en perspectiva de otra tachuela de guía alternativa ejemplar de acuerdo con la invención que puede usarse para guiar la cánula de la FIG. 2 durante la realización del procedimiento mostrado en las FIGS. 4A-4G, 5A-5C y 8A-8E;
- 65 La FIG. 35 representa otra vista en perspectiva de la tachuela de guía de la FIG. 34;
La FIG. 36 representa una vista en perspectiva de un instrumento de marcado y despliegue ejemplar que puede usarse durante la realización del procedimiento mostrado en las FIGS. 8A-8E;

La FIG. 37 representa otra vista en perspectiva del instrumento de marcado y despliegue de la FIG. 36;

La FIG. 38 representa una vista en perspectiva parcial de un primer extremo del instrumento de marcado y despliegue de la FIG. 36;

La FIG. 39 representa una vista en perspectiva parcial de un segundo extremo del instrumento de marcado y despliegue de la FIG. 36;

La FIG. 40 representa una vista en perspectiva parcial del segundo extremo del instrumento de marcado y despliegue de la FIG. 36, con la tachuela de guía de la FIG. 6 montado sobre el mismo;

a FIG 41A representa una vista en perspectiva parcial del segundo extremo del instrumento de marcado y despliegue de la FIG. 36, con un deslizador y pasador de fijación en posición distal;

La FIG. 4 IB representa una vista en perspectiva parcial del segundo extremo del instrumento de marcado y despliegue de la FIG. 36, con el deslizador y el pasador de fijación en una posición proximal;

La FIG. 42 representa una vista en perspectiva de un instrumento de marcado y despliegue alternativo ejemplar que puede usarse durante la realización del procedimiento mostrado en las FIGS. 8A-8E;

La FIG. 43 representa otra vista en perspectiva del instrumento de marcado y despliegue de la FIG. 42;

La FIG. 44 representa una vista en perspectiva del extremo distal de un instrumento de marcado alternativo ejemplar;

La FIG. 45 representa una vista en perspectiva del extremo distal de otro instrumento de marcado alternativo ejemplar;

La FIG. 46 representa una vista en perspectiva del extremo distal de otro instrumento de marcado alternativo ejemplar;

La FIG. 47 representa una vista en perspectiva del extremo distal de otro instrumento de marcado alternativo ejemplar;

La FIG. 48 representa una vista esquemática de un ojo de un paciente, con un conjunto ejemplar de marcas en el mismo;

La FIG. 49 representa una vista esquemática de un ojo de un paciente, con otro conjunto ejemplar de marcas en el mismo;

La FIG. 50 representa una vista esquemática de un ojo de un paciente, con otro conjunto ejemplar de marcas en el mismo;

La FIG. 51 representa una vista esquemática del ojo de un paciente, con otro conjunto ejemplar de marcas en el mismo;

La FIG. 52 representa una vista esquemática de un ojo de un paciente, con otro conjunto ejemplar de marcas en el mismo;

La FIG. 53 representa una vista esquemática de un ojo de un paciente, con otro conjunto ejemplar de marcas en el mismo;

La FIG. 54 representa una vista esquemática de un ojo de un paciente, con otro conjunto ejemplar de marcas en el mismo; y

La FIG. 55 representa una vista esquemática de un ojo de un paciente, con otro conjunto ejemplar de marcas en el mismo.

No se pretende que los dibujos sean limitativos de ninguna manera, y se contempla que varias realizaciones de la tecnología pueden llevarse a cabo de una variedad de otras maneras, incluyendo las que no se muestran necesariamente en los dibujos. Los dibujos acompañantes incorporados y que forman parte de la especificación ilustran varios aspectos de la presente tecnología, y junto con la descripción sirven para explicar los principios de la tecnología; debe entenderse, sin embargo, que esta tecnología no se limita a las disposiciones precisas mostradas.

DESCRIPCIÓN DETALLADA

La siguiente descripción de ciertos ejemplos de la tecnología no debe usarse para limitar su alcance. Otros ejemplos, características, aspectos, realizaciones y ventajas de la tecnología resultarán evidentes para los expertos en la técnica a partir de la siguiente descripción, que es a modo de ilustración, uno de los mejores modos contemplados para llevar a cabo la tecnología. Como se verá, la tecnología descrita en la presente es capaz de otros aspectos diferentes y obvios, todo sin apartarse de la tecnología. Por consiguiente, los dibujos y descripciones deben considerarse de naturaleza ilustrativa y no restrictiva.

Debe entenderse además que una o más de las enseñanzas, expresiones, realizaciones, ejemplos, etc. descritos en la presente pueden combinarse con una cualquiera o más de las otras enseñanzas, expresiones, realizaciones, ejemplos, etc. que se describen en la presente. Por lo tanto, las enseñanzas, expresiones, realizaciones, ejemplos, etc. que se describen a continuación no deben considerarse de forma aislada entre sí. Varias formas adecuadas en las que pueden combinarse las enseñanzas de la presente serán fácilmente evidentes para los expertos en la técnica a la vista de las enseñanzas de la presente. Se pretende que tales modificaciones y variaciones estén incluidas dentro del alcance de las reivindicaciones.

Por claridad de la divulgación, los términos "proximal" y "distal" se definen en la presente con respecto a un cirujano u otro operador que agarra un instrumento quirúrgico que tiene un efector final quirúrgico distal. El término "proximal" se refiere a la posición de un elemento más cercano al cirujano u otro operador y el término "distal" se refiere a la posición de un elemento más cercano al efector final quirúrgico del instrumento quirúrgico y más alejado del cirujano u otro operador.

I. Instrumento ejemplar para la administración subretiniana de agente terapéutico

La FIG. 1 muestra un instrumento ejemplar (10) que está configurado para su uso en un procedimiento para la administración subretiniana de un agente terapéutico a un ojo de un paciente desde un enfoque supracoroideo. El instrumento (10) comprende un cuerpo (20) y una cánula flexible (50) que se extiende distalmente desde el cuerpo (20). La cánula (50) del presente ejemplo tiene una sección transversal generalmente rectangular, aunque puede usarse cualquier otro perfil de sección transversal adecuado (por ejemplo, elíptico, etc.). La cánula (50) está configurada generalmente para sostener una aguja (100) que puede deslizarse dentro de la cánula (50), como se describirá con mayor detalle a continuación.

En el presente ejemplo, la cánula (50) comprende un material flexible como amida de bloque de poliéter (PEBA), que puede fabricarse con el nombre comercial PEBAX. Por supuesto, puede usarse cualquier otro material o combinación de materiales adecuado. También en el presente ejemplo, la cánula (50) tiene una dimensión de perfil de sección transversal de aproximadamente 2,0 mm por 0,8 mm, con una longitud de aproximadamente 80 mm. Alternativamente, puede usarse cualquier otra dimensión adecuada. Como se describirá con mayor detalle a continuación, la cánula (50) es lo suficientemente flexible para conformarse a estructuras y contornos específicos del ojo del paciente, sin embargo, la cánula (50) tiene suficiente fuerza en la columna para permitir el avance de la cánula (50) entre la esclerótica y la coroides del ojo del paciente sin combarse. Solo a modo de ejemplo, la cánula (50) puede configurarse y manejarse de acuerdo con por lo menos algunas de las enseñanzas de la Publicación de Estados Unidos N° 2015/0223977, titulada "Method and Apparatus for Subretinal Administration of Therapeutic Agent", publicada el 13 de agosto de 2005.

Como puede verse en las FIGS. 2-3B y 6, la cánula (50) comprende un cuerpo (52), un extremo distal cerrado (54) y una abertura lateral (56) que está localizada proximal al extremo distal (54). En el presente ejemplo, el extremo distal (54) tiene una configuración redondeada. Debe entenderse que el extremo distal (54) puede tener cualquier tipo adecuado de curvatura. También debe entenderse que el extremo distal (54) puede tener cualquier otro tipo adecuado de configuración (por ejemplo, biselado, etc.). En el presente ejemplo, el extremo distal (54) está configurado para proporcionar separación entre la esclerótica y las capas coroides para permitir que la cánula (50) avance entre tales capas sin infligir trauma a la esclerótica o capas coroides. También en el presente ejemplo, la región del cuerpo (52) que define la abertura lateral (56) está biselada, como se ve mejor en las FIGS. 3A-3B. Alternativamente, el borde de la abertura lateral (56) puede tener cualquier otra configuración adecuada.

Como se ve mejor en las FIGS. 3A-3B, una guía de aguja (60) está dispuesta dentro del interior hueco de la cánula (50). Sólo a modo de ejemplo, la guía de la aguja (60) puede asegurarse dentro de la cánula (50) mediante un ajuste a presión o de interferencia, mediante adhesivos, mediante mecanismos de bloqueo mecánicos y/o de cualquier otra manera adecuada. La guía de aguja (60) incluye un extremo distal curvado (62) que conduce a la abertura lateral (56) de la cánula (50), de tal manera que una luz (64) de la guía de aguja (60) termina distalmente en la abertura lateral (56). La parte de la guía de aguja (60) que es proximal al extremo distal (62) es sustancialmente recta. La guía de aguja (60) puede estar formada de plástico, acero inoxidable y/o cualquier otro material biocompatible adecuado.

La aguja (100) del presente ejemplo tiene una punta distal afilada (102) y define una luz (104). La punta

distal (102) del presente ejemplo tiene una configuración de lanceta. En algunas otras versiones, la punta distal (102) tiene una configuración de triple bisel o cualquier otra configuración como se describe en la Publicación de Estados Unidos N° 2015/0223977, titulada "Method and Apparatus for Subretinal Administration of Therapeutic Agent", publicada el 13 de agosto de 2015. Otras formas adecuadas más que puede adoptar la punta distal (102) serán evidentes para los expertos en la técnica a la vista de las enseñanzas de la presente. La aguja (100) del presente ejemplo comprende una aguja hipodérmica de acero inoxidable que está dimensionada para administrar el agente terapéutico y al mismo tiempo es lo suficientemente pequeña para minimizar el trauma incidental a medida que la aguja (100) penetra las estructuras tisulares del ojo del paciente, como se describirá con mayor detalle a continuación. Aunque en el presente ejemplo se usa acero inoxidable, debe entenderse que puede usarse cualquier otro material adecuado, incluyendo pero no limitado a, nitinol, etc.

Sólo a modo de ejemplo, la aguja (100) puede ser de calibre 35 con un diámetro interior de 100 μm , aunque pueden usarse otros tamaños adecuados. Por ejemplo, el diámetro exterior de la aguja (100) puede caer dentro del intervalo de calibre 27 a calibre 45, o más particularmente dentro del intervalo de calibre 30 a calibre 42; o más particularmente dentro del intervalo de calibre 32 a calibre 39. Como otro ejemplo meramente ilustrativo, el diámetro interior de la aguja (100) puede caer dentro del intervalo de aproximadamente 50 μm a aproximadamente 200 μm ; o más particularmente dentro del intervalo de aproximadamente 50 μm a aproximadamente 150 μm ; o más particularmente dentro del intervalo de aproximadamente 75 μm a aproximadamente 125 μm .

La aguja (100) está dispuesta deslizablemente dentro de la luz (64) de la guía de aguja (60). La guía de aguja (60) está configurada generalmente para dirigir la aguja (100) hacia arriba a lo largo de un eje de salida (EA) que está orientado oblicuamente con respecto al eje longitudinal (LA) de la cánula (50) a través de la abertura lateral (56) de la cánula (50). Esto se muestra en la secuencia representada en las FIGS. 3A-3B, en la que la FIG. 3A muestra la aguja (100) en una posición proximal (donde la punta distal (102) de la aguja (100) está completamente contenida en la luz (64) de la guía de la aguja (60); y la FIG. 3B muestra la aguja (100) en una posición distal (donde la punta distal (102) de la aguja (100) está fuera de la guía de la aguja (60)). Mientras que la aguja (100) es flexible, la aguja (100) del presente ejemplo es desplazada elásticamente para asumir una configuración recta. Por tanto, como se muestra en la FIG. 3B, la parte de la aguja (100) que se extiende fuera de la cánula (50) y la guía de la aguja (60) es sustancialmente recta, extendiéndose a lo largo del eje de salida (EA). En particular, por lo menos una longitud sustancial de la parte de la aguja (100) que se extiende fuera de la cánula (50) y la guía de la aguja (60) está alineada coaxialmente con el eje de salida (EA).

Debe entenderse que la representación del eje de salida (EA) en las FIGS. 3A-3B puede ser algo exagerada, solo con propósitos ilustrativos. En algunas versiones, el extremo distal curvado (62) está configurado para dirigir la aguja (100) a lo largo de un eje de salida (EA) que se extiende distalmente desde la cánula (50) en un ángulo de aproximadamente 7° a aproximadamente 9° con respecto al eje longitudinal (LA) de la cánula (50). Debe entenderse que tal ángulo puede ser deseable para desviar la aguja (100) en una dirección que asegure la penetración de la aguja en la coroides y para minimizar la posibilidad de que la aguja (100) continúe por debajo de la coroides a través del espacio supracoroideo (a diferencia de penetrar a través de la coroides) y la posibilidad de perforación retiniana. Sólo a modo de ejemplo adicional, la parte distal curvada (88) puede empujar a la aguja (100) a salir de la cánula (50) a lo largo de un eje de salida (EA) que está orientado en un ángulo dentro del intervalo de aproximadamente 5° a aproximadamente 30° con respecto al eje longitudinal (LA) de la cánula (50); o más particularmente dentro del intervalo de aproximadamente 5° a aproximadamente 20° con respecto al eje longitudinal (LA) de la cánula (50); o más particularmente dentro del intervalo de aproximadamente 5° a aproximadamente 10° con respecto al eje longitudinal (LA) de la cánula (50).

Como se muestra en la FIG. 1, el instrumento (10) del presente ejemplo comprende además un mando de accionamiento (26) situado en el extremo proximal del cuerpo (20). El mando de accionamiento (26) puede rotar con respecto al cuerpo (20) para trasladar de este modo selectivamente la aguja (100) longitudinalmente con respecto a la cánula (50). En particular, el mando de accionamiento (26) puede rotar en una primera dirección angular para impulsar la aguja (100) distalmente con respecto a la cánula (50); y en una segunda dirección angular para impulsar la aguja (100) proximalmente con respecto a la cánula (50). Sólo a modo de ejemplo, el instrumento (10) puede proporcionar dicha funcionalidad a través del mando (26) de acuerdo con por lo menos algunas de las enseñanzas de la Publicación de Estados Unidos N° 2015/0223977, titulada "Method and Apparatus for Subretinal Administration of Therapeutic Agent", publicada el 13 de agosto de 2015. Alternativamente, puede usarse cualquier otro tipo adecuado de característica de accionamiento para impulsar la aguja (100) longitudinalmente con respecto a la cánula (50).

En el presente ejemplo, el mando (26) puede rotar a través de un intervalo completo de movimiento que corresponde al avance de la aguja (100) a una posición con respecto a la cánula (50) hasta una cantidad predeterminada de penetración dentro del ojo de un paciente. En otras palabras, el instrumento (10) está configurado de tal manera que un operador gira el mando (26) hasta que el mando (26) ya no puede rotar, o hasta que el mando (26) comienza a deslizarse o "rueda libre" en un montaje de embrague, para colocar correctamente la aguja (100) dentro del ojo de un paciente. En algunos ejemplos, la cantidad predeterminada de avance de la aguja (100) con respecto a la cánula (50) está entre aproximadamente 0,25 mm y aproximadamente 10 mm; o más

particularmente dentro del intervalo de aproximadamente 0,1 mm a aproximadamente 10 mm; o más particularmente dentro del intervalo de aproximadamente 2 mm a aproximadamente 6 mm; o más particularmente a aproximadamente 4 mm.

5 Además o como alternativa, el instrumento (10) puede estar equipado con ciertas características de retroalimentación táctiles para indicar a un operador cuando la aguja (00) ha avanzado a ciertas distancias predeterminadas con respecto a la cánula (50). Por consiguiente, un operador puede determinar la profundidad de penetración deseada de la aguja (100) en el ojo de un paciente en base a la visualización directa de las indicaciones en el instrumento y/o en base a la retroalimentación táctil del instrumento (10). Por supuesto, tales características de retroalimentación táctiles pueden combinarse con el presente ejemplo, como resultará evidente para los expertos en la técnica a la vista de las enseñanzas de la presente.

15 Como también se muestra en la FIG. 1, un par de tubos de suministro (30, 40) se extienden proximalmente desde el mando accionador (26). En el presente ejemplo, el primer tubo de suministro (30) está configurado para acoplarse con una fuente de fluido de ampolla (340) (por ejemplo, BSS); mientras que el segundo tubo de suministro (40) está configurado para acoplarse con una fuente de agente terapéutico (341). Debe entenderse que cada tubo de suministro de fluido (30, 40) puede incluir una característica luer convencional y/u otras estructuras que permitan acoplar los tubos de suministro de fluido (30, 40) con las respectivas fuentes de fluido. Los tubos de suministro de fluido (30, 40) conducen a un montaje de válvulas que incluye brazos de accionamiento (24). Los brazos de accionamiento (24) son pivotantes para cambiar selectivamente el estado del montaje de válvulas. En base a la posición de pivote de los brazos de accionamiento (24), el montaje de válvulas puede manejarse para pellizcar selectivamente o abrir/cerrar de otro modo el suministro de fluido desde los tubos de suministro de fluido (30, 40) a la luz (104) de la aguja (100). Por tanto, los brazos de accionamiento (24) son operables para controlar selectivamente el suministro de líquido de ampolla (340) y agente terapéutico (341) a través de la aguja (100). Solo a modo de ejemplo, el montaje de válvulas puede configurarse y manejarse de acuerdo con por lo menos algunas de las enseñanzas de la Publicación de Estados Unidos N° 2015/0223977, titulada "Method and Apparatus for Subretinal Administration of Therapeutic Agent", publicada el 13 de agosto de 2015. Otras características y configuraciones adecuadas que pueden usarse para controlar el suministro de fluido a través de la aguja (100) serán evidentes para los expertos en la técnica a la vista de las enseñanzas de la presente.

20 Debe entenderse que las características y la operatividad del instrumento (10) pueden variarse de numerosas maneras. Solo a modo de ejemplo, la aguja (100) puede reemplazarse con la aguja (200) como se describe con mayor detalle a continuación. Además, la cánula (50) se puede reemplazar con la cánula (400) como se describirá con mayor detalle a continuación. Además, el instrumento (10) puede modificarse de acuerdo con por lo menos algunas de las enseñanzas de la Publicación de Estados Unidos N° 2015/0223977, titulada "Method and Apparatus for Subretinal Administration of Therapeutic Agent", publicada el 13 de agosto de 2015; Publicación de Estados Unidos N° 2015/0351958, titulada "Therapeutic Agent Delivery Device with Convergent Lumen", publicada el 10 de diciembre de 2015; Publicación de Estados Unidos N° 2015/0351959, titulada "Sub-Retinal Tangential Needle Catheter Guide and Introducer", publicada el 10 de diciembre de 2015; la Publicación de Estados Unidos N° 2016/0074212, titulada "Method and Apparatus for Sensing Position Between Layers of an Eye", publicada el 17 de marzo de 2016; Publicación de Estados Unidos N° 2016/0074217, titulada "Motorized Suprachoroidal Injection of Therapeutic Agent", publicada el 17 de marzo de 2016; Publicación de Estados Unidos N° 2016/0074211, titulada "Therapeutic Agent Delivery Device with Advanceable Cannula and Needle", publicada el 17 de marzo de 2016; y/o la Publicación de Estados Unidos N° 2016/0081849, titulada "Therapeutic Agent Delivery Device", publicada el 24 de marzo del 2016. Otras modificaciones adecuadas serán aparentes para los expertos en la técnica a la vista de las enseñanzas de la presente.

II. Procedimiento ejemplar para la administración subretiniana del agente terapéutico

50 Las FIGS. 4A-5C muestran un procedimiento ejemplar para la administración subretiniana de un agente terapéutico desde un enfoque supracoroideo usando el instrumento (10) descrito anteriormente. Solo a modo de ejemplo, el método descrito en la presente puede emplearse para tratar la degeneración macular y/u otras afecciones oculares. Aunque el procedimiento descrito en la presente se analiza en el contexto del tratamiento de la degeneración macular relacionada con la edad, debe entenderse que no se pretende ni se implica tal limitación. Por ejemplo, en algunos procedimientos alternativos meramente ejemplares, pueden usarse las mismas técnicas descritas en la presente para tratar la retinitis pigmentosa, la retinopatía diabética y/u otras afecciones oculares. Además, debe entenderse que el procedimiento descrito en la presente puede usarse para tratar la degeneración macular relacionada con la edad seca o húmeda.

60 En el presente ejemplo, el procedimiento comienza cuando un operador inmoviliza el tejido que rodea el ojo de un paciente (301) (por ejemplo, los párpados) usando un espéculo y/o cualquier otro instrumento adecuado para la inmovilización. Aunque la inmovilización se describe en la presente con referencia al tejido que rodea el ojo (301), debe entenderse que el propio ojo (301) puede permanecer libre para moverse. Una vez que se ha inmovilizado el tejido que rodea el ojo (301), se inserta un puerto de araña de ojo (314) en el ojo (301), como se muestra en la FIG. 65 4A, para proporcionar iluminación intraocular cuando se observa el interior del ojo (301) a través de la pupila. En el

presente ejemplo, el puerto de araña de ojo (314) se coloca en el cuadrante medial inferior de tal manera que se pueda realizar una esclerotomía del cuadrante temporal superior. El puerto de araña de ojo (314) está colocado para dirigir la luz sobre el interior del ojo (301) para iluminar por lo menos una parte de la retina (por ejemplo, que incluye por lo menos una parte de la mácula). Como se entenderá, tal iluminación corresponde a un área del ojo (301) que está siendo el objetivo para la administración del agente terapéutico.

En el presente ejemplo, solo se inserta el puerto de araña (314) en la etapa mostrada en la FIG. 4A, sin insertar todavía una fibra óptica (315) en el puerto (314). En algunas otras versiones, puede insertarse una fibra óptica (315) en el puerto de araña (314) en esta etapa. En cualquier caso, puede utilizarse opcionalmente un microscopio para inspeccionar visualmente el ojo y confirmar la colocación apropiada del puerto de araña de ojo (314) con respecto al sitio objetivo. Aunque la FIG 4A muestra un posicionamiento particular del puerto de araña de ojo (314), debe entenderse que el puerto de araña de ojo (314) puede tener cualquier otra posición, como resultará evidente para los expertos en la técnica a la vista de las enseñanzas de la presente.

Una vez que se ha colocado el puerto de araña de ojo (314), puede accederse a la esclerótica (304) diseccionando la conjuntiva haciendo una incisión en un colgajo en la conjuntiva y tirando del colgajo posteriormente. Una vez completada dicha disección, la superficie expuesta (305) de la esclerótica (304) puede pelarse opcionalmente usando una herramienta de cauterización para minimizar el sangrado. Una vez que se ha completado la disección de la conjuntiva, la superficie expuesta (305) de la esclerótica (304) puede secarse opcionalmente usando un WECK-CEL u otro dispositivo absorbente adecuado. Luego puede usarse una plantilla para marcar el ojo (301), como se describe en la Publicación de Estados Unidos N° 2015/0223977, titulada "Method and Apparatus for Subretinal Administration of Therapeutic Agent", publicada el 13 de agosto de 2015. Un operador puede usar luego una guía visual creada usando la plantilla para unir un montaje de lazos de sutura (332) y realizar una esclerotomía, como se muestra en la FIG. 4B, usando un escalpelo convencional (313) u otro instrumento de corte adecuado. El procedimiento de esclerotomía forma una pequeña incisión a través de la esclerótica (304) del ojo (301). La esclerotomía se realiza con especial cuidado para evitar la penetración de la coroides (306). Por tanto, el procedimiento de esclerotomía proporciona acceso al espacio entre la esclerótica (304) y la coroides (306). Una vez que se ha hecho la incisión en el ojo (301), puede realizarse opcionalmente una disección roma para separar localmente la esclerótica (304) de la coroides (306). Tal disección puede realizarse usando un pequeño instrumento alargado roma, como resultará evidente para los expertos en la técnica a la vista de las enseñanzas de la presente.

Con el procedimiento de esclerotomía realizado, un operador puede insertar la cánula (50) del instrumento (10) a través de la incisión (316) y en el espacio entre la esclerótica (304) y la coroides (306). Como puede verse en la FIG. 4C, la cánula (50) se dirige a través del montaje de lazos de sutura (332) y dentro de la incisión. El montaje de lazos de sutura (332) puede estabilizar la cánula (50) durante la inserción. Además, el montaje de lazos de sutura (332) mantiene la cánula (50) en una orientación generalmente tangencial con respecto a la incisión. Dicha orientación tangencial puede reducir el trauma a medida que se guía la cánula (50) a través de la incisión. A medida que se inserta la cánula (50) en la incisión a través del montaje de lazos de sutura (332), un operador puede usar fórceps u otros instrumentos para guiar adicionalmente la cánula (50) a lo largo de una trayectoria atraumática. Por supuesto, el uso de fórceps u otros instrumentos es meramente opcional, y puede omitirse en algunos ejemplos.

Aunque no se muestra, debe entenderse que en algunos ejemplos la cánula (50) puede incluir uno o más marcadores en la superficie de la cánula (50) para indicar varias profundidades de inserción. Aunque son meramente opcionales, tales marcadores pueden ser deseables para ayudar al operador a identificar la profundidad adecuada de inserción cuando la cánula (50) se guía a lo largo de una trayectoria atraumática. Por ejemplo, el operador puede observar visualmente la posición de tales marcadores con respecto al montaje de lazos de sutura (332) y/o con respecto a la incisión en la esclerótica (304) como una indicación de la profundidad a la que se inserta la cánula (50) en el ojo (301). Solo a modo de ejemplo, uno de tales marcadores puede corresponder a una profundidad de inserción de la cánula (50) de aproximadamente 6 mm.

Como se muestra en la FIG. 4D, una vez que la cánula (50) se ha insertado por lo menos parcialmente en el ojo (301), un operador puede insertar una fibra óptica (315) en el puerto de araña de ojo (314) si la fibra (315) aún no se ha insertado en esta etapa. Con el puerto de araña de ojo (314) en su sitio y ensamblado con fibra óptica (315), un operador puede activar el puerto de araña de ojo (314) dirigiendo la luz a través de la fibra óptica (315) para proporcionar iluminación al ojo (301) y de este modo visualizar el interior del ojo (301). Opcionalmente, en este punto pueden hacerse ajustes adicionales en la posición de la cánula (50) para asegurar una colocación apropiada con respecto al área de atrofia geográfica de la retina (308). En algunos casos, el operador puede desear rotar el ojo (301), como tirando del montaje de lazos de sutura (332), para dirigir la pupila del ojo (301) hacia el operador para optimizar la visualización del interior del ojo (301) a través de la pupila.

Las FIGS. 4C-4D muestran la cánula (50) a medida que se guía entre la esclerótica (304) y la coroides (306) hasta el lugar de administración del agente terapéutico. En el presente ejemplo, el sitio de administración corresponde a una región generalmente posterior del ojo (301) adyacente a un área de atrofia geográfica de la retina (308). En particular, el sitio de administración del presente ejemplo es superior a la mácula, en el espacio potencial entre la retina neurosensorial y la capa de epitelio pigmentario de la retina. Sólo a modo de ejemplo, el operador

5 puede confiar en la visualización directa a través de un microscopio dirigido a través de la pupila del ojo (301) a medida que la cánula (50) avanza a través del intervalo de movimiento mostrado en las FIGS. 4C-4D, con iluminación proporcionada a través de la fibra (315) y el puerto (314). La cánula (50) puede ser por lo menos parcialmente visible a través de la retina (308) y la coroides (306) del ojo (301). El seguimiento visual puede mejorarse en versiones donde se usa fibra óptica para emitir luz visible a través del extremo distal de la cánula (50).

10 Una vez que se ha hecho avanzar la cánula (50) hasta el sitio de administración como se muestra en la FIG. 4D, un operador puede hacer avanzar la aguja (100) del instrumento (10) como se ha descrito anteriormente accionando el mando (26). Como puede verse en las FIGS. 4E y 5A, se hace avanzar la aguja (100) con respecto a la cánula (50) de tal manera que la aguja (100) perfora a través de la coroides (306) sin penetrar la retina (308). Inmediatamente antes de penetrar la coroides (306), la aguja (100) puede aparecer bajo visualización directa como "haciendo una tienda de campaña" en la superficie de la coroides (306). En otras palabras, la aguja (100) puede deformar la coroides (306) empujando hacia arriba sobre la coroides (306), proporcionando una apariencia similar a la de un poste de tienda de campaña que deforma el techo de una tienda. Un operador puede usar dicho fenómeno visual para identificar si la coroides (306) está a punto de perforarse y la localización de cualquier perforación eventual. La cantidad particular de avance de la aguja (100) suficiente para iniciar la "tienda de campaña" y la posterior perforación de la coroides (306) puede ser de cualquier cantidad adecuada que pueda ser determinada por una serie de factores como, pero no limitados a, la anatomía general del paciente, anatomía local del paciente, las preferencias del operador y/u otros factores. Como se ha descrito anteriormente, un intervalo meramente ejemplar de avance de la aguja (100) puede estar entre aproximadamente 0,25 mm y aproximadamente 10 mm; o más particularmente entre aproximadamente 2 mm y aproximadamente 6 mm.

25 En el presente ejemplo, después de que el operador haya confirmado que la aguja (100) se ha hecho avanzar apropiadamente visualizando el efecto de tienda descrito anteriormente, el operador infunde una solución salina equilibrada (BSS) u otra solución similar a medida que se hace avanzar la aguja (100) con respecto a la cánula (50). Dicha BSS puede formar una ampolla delantera (340) delante de la aguja (100) a medida que la aguja (100) se hace avanzar a través de la coroides (306). La ampolla delantera (340) puede ser deseable por dos razones. Primero, como se muestra en las FIGS. 4F y 5B, la ampolla delantera (340) puede proporcionar un indicador visual adicional a un operador para indicar cuando la aguja (100) está colocada correctamente en el sitio de administración. En segundo lugar, la ampolla delantera (340) puede proporcionar una barrera entre la aguja (100) y la retina (308) una vez que la aguja (100) ha penetrado la coroides (306). Dicha barrera puede empujar la pared de la retina hacia afuera, minimizando así el riesgo de perforación de la retina a medida que la aguja (100) avanza hasta el sitio de administración. En algunas versiones, se acciona un pedal para impulsar la ampolla delantera (340) fuera de la aguja (100). Alternativamente, otros accesorios adecuados que pueden usarse para impulsar la ampolla delantera (340) fuera de la aguja (100) serán aparentes para los expertos en la técnica a la vista de las enseñanzas de la presente.

40 Una vez que el operador visualiza la ampolla delantera (340), el operador puede detener la infusión de la BSS, dejando una bolsa de fluido como puede verse en las FIGS. 4F y 5B. Luego, puede infundirse un agente terapéutico (341) accionando una jeringuilla u otro dispositivo de suministro de fluido como se describe en varias referencias citadas en la presente. El agente terapéutico particular (341) administrado puede ser cualquier agente terapéutico adecuado configurado para tratar una afección ocular. Algunos agentes terapéuticos adecuados meramente ejemplares pueden incluir, pero no están necesariamente limitados a, fármacos que tienen moléculas más pequeñas o grandes, soluciones de células terapéuticas, ciertas soluciones de terapia génica, activadores del plasminógeno tisular y/o cualquier otro agente terapéutico adecuado, como será evidente para los expertos en la técnica en vista de las enseñanzas de la presente. Solo a modo de ejemplo, el agente terapéutico (341) puede proporcionarse de acuerdo con por lo menos algunas de las enseñanzas de la Patente de Estados Unidos N° 7.413.734, titulada "Treatment of Retinitis Pigmentosa with Human Umbilical Cord Cells", concedida el 19 de agosto de 2008. Además de, o como alternativa a, usarse para administrar un agente terapéutico (341), el instrumento (10) y variaciones del mismo pueden usarse para proporcionar drenaje y/o realizar otras operaciones.

55 En el presente ejemplo, la cantidad de agente terapéutico (341) que se administra en última instancia al sitio de administración es de aproximadamente 50 µl, aunque puede administrarse cualquier otra cantidad adecuada. En algunas versiones, se acciona un pedal para impulsar el agente (341) fuera de la aguja (100). Alternativamente, otras características adecuadas que pueden usarse para impulsar el agente (341) fuera de la aguja (100) serán evidentes para los expertos en la técnica a la vista de las enseñanzas de la presente. La administración del agente terapéutico (341) puede visualizarse mediante una expansión de la bolsa de fluido como puede verse en las FIGS. 4G y 5C. Como se muestra, el agente terapéutico (341) se mezcla esencialmente con el fluido de la ampolla delantera (340) cuando el agente terapéutico (341) se inyecta en el espacio subretiniano supracoroideo.

60 Una vez que se ha completado la administración, la aguja (100) puede retraerse rotando el mando (26) en una dirección opuesta a la usada para hacer avanzar la aguja (100); y la cánula (50) puede retirarse luego del ojo (301). Debe entenderse que debido al tamaño de la aguja (100), el sitio donde la aguja (100) penetró a través de la coroides (306) es autosellante, de tal manera que no se necesitan pasos adicionales para sellar el sitio de administración a través de la coroides (306). El montaje de lazos de sutura (332) y la araña (314) pueden retirarse, y

la incisión en la esclerótica (304) puede cerrarse usando cualquier técnica convencional adecuada.

Como se ha indicado anteriormente, el procedimiento anterior puede llevarse a cabo para tratar a un paciente que tiene degeneración macular. En algunos de tales casos, el agente terapéutico (341) que se administra mediante una aguja (100) puede comprender células que se derivan del ombligo y la placenta posparto. Como se ha indicado anteriormente, y solo a modo de ejemplo, el agente terapéutico (341) puede proporcionarse de acuerdo con por lo menos algunas de las enseñanzas de la Patente de Estados Unidos N° 7,413,734, titulada "Treatment of Retinitis Pigmentosa with Human Umbilical Cord Cells", concedida el 19 de agosto de 2008. Alternativamente, la aguja (100) puede usarse para administrar cualquier otra sustancia o sustancias adecuadas, además o en lugar de las descritas en la Patente de Estados Unidos N° 7.413.734 y/o en cualquier otro lugar de la presente. Sólo a modo de ejemplo, el agente terapéutico (341) puede comprender varios tipos de fármacos que incluyen, pero no están limitados a, moléculas pequeñas, moléculas grandes, células y/o terapias génicas. También debe entenderse que la degeneración macular es solo un ejemplo meramente ilustrativo de una afección que puede tratarse mediante el procedimiento descrito en la presente. Otras afecciones biológicas que pueden tratarse usando los instrumentos y procedimientos descritos en la presente serán evidentes para los expertos en la técnica.

También debe entenderse que el procedimiento descrito anteriormente puede llevarse a cabo de acuerdo con cualquiera de las enseñanzas de la Publicación de Estados Unidos N° 2015/0223977, titulada "Method and Apparatus for Subretinal Administration of Therapeutic Agent", publicada el 13 de agosto de 2015; la Publicación de Estados Unidos N° 2015/0351958, titulada "Therapeutic Agent Delivery Device with Convergent Lumen", publicada el 10 de diciembre de 2015; la Publicación de Estados Unidos N° 2015/0351959, titulada "Sub-Retinal Tangential Needle Catheter Guide and Introducer", publicada el 10 de diciembre de 2015; Publicación de Estados Unidos N° 2016/0074212, titulada "Method and Apparatus for Sensing Position Between Layers of an Eye", publicada el 17 de marzo de 2016; Publicación de Estados Unidos N° 2016/0074217, titulada "Motorized Suprachoroidal Injection of Therapeutic Agent", publicada el 17 de marzo de 2016; Publicación de Estados Unidos N° 2016/0074211, titulada "Therapeutic Agent Delivery Device with Advanceable Cannula and Needle", publicada el 17 de marzo de 2016; y/o la Publicación de Estados Unidos N° 2016/0081849, titulada "Therapeutic Agent Delivery Device", publicada el 24 de marzo de 2016.

III. Guías de cánula ejemplares

Como se ha indicado anteriormente, puede instalarse un montaje de lazos de sutura (332) en el ojo (301) de un paciente para estabilizar y guiar la cánula (50) durante la inserción de la cánula (50) en una incisión (316) en el ojo (301). Los expertos en la técnica reconocerán que la formación del montaje de lazos de sutura (332) puede llevar algo de tiempo. Además, puede resultar difícil proporcionar un espacio consistente entre los lazos de sutura de un montaje de lazos de sutura (332); y entre los lazos de sutura y el ojo (301). Tales variaciones en el espaciamiento pueden producir variaciones en el ángulo de entrada y/o variaciones en la fuerza requerida para insertar la cánula (50) a través del montaje de lazos de sutura (332). Por lo tanto, puede ser deseable proporcionar un dispositivo que proporcione la funcionalidad de estabilización y guía del montaje de lazos de sutura (332); sin embargo, es más rápido y más fácil de instalar en el ojo (301) que el montaje de lazos de sutura (332), proporcionando resultados más consistentes. Varios ejemplos ilustrativos de tales dispositivos se describen con mayor detalle a continuación. Estos dispositivos que se describen a continuación pueden proporcionar tiempos de instalación más rápidos, minimizar la variabilidad debido a la técnica del cirujano, y requerir un nivel más bajo de experiencia, por lo que será necesaria una menor capacitación del cirujano. Al final del procedimiento, el dispositivo puede retirarse del ojo de tal manera que no quede ningún cuerpo extraño en el ojo.

A. Descripción general

Las FIGS. 6-7 muestran una tachuela de guía ejemplar (400) que puede usarse para guiar la cánula (50) a través de una incisión (316) en el ojo (301), en lugar de usar un montaje de lazos de sutura (332). La tachuela de guía (400) del presente ejemplo comprende un cabezal (420) con un par de patas (410) que se extienden hacia abajo desde el cabezal (420). La tachuela de guía (400) se asemeja por tanto a una grapa sin formar. El cabezal (420) puede estar coloreado o marcado de otro modo para proporcionar un alto grado de contraste entre el cabezal (420) y la esclerótica (304). Esto puede promover una fácil visualización del cabezal (420) cuando la tachuela de guía (400) está instalada en el ojo (301) como se describe a continuación.

El extremo libre de cada pata (410) incluye una punta afilada (412). Sólo a modo de ejemplo, las patas (410) pueden configurarse y funcionar de forma similar a los trócares de vitrectomía convencionales. Solo a modo de ejemplo adicional, las patas (410) pueden tener un tamaño correspondiente entre calibre 25 y calibre 30. En el presente ejemplo, las patas (410) se extienden desde el cabezal (420) a una distancia de aproximadamente 3 mm. Tal longitud de la pata (410) puede proporcionar una longitud suficiente para asegurar una retención suficiente de las patas (410) en el ojo (301) a la vez que se minimiza el riesgo de contacto con la anatomía interior del ojo (301).

Las puntas afiladas (412) permiten que las patas (410) atraviesen el ojo (301) de tal manera que las puntas (412) alcanzan la cámara vítrea del ojo (301). Una vez que las patas (410) se han insertado en el ojo (301), la

fricción puede asegurar la tachuela de guía (400) al ojo de tal manera que la tachuela de guía (400) esté sustancialmente anclada al ojo (301); sin embargo, permite retirar la tachuela de guía (400) del ojo (301) sin provocar daño más allá de los sitios de punción creados por las patas (410). Además, los sitios de punción creados por las patas (410) pueden ser lo suficientemente pequeños como para ser autosellables después de retirar la tachuela de guía (400) del ojo (301), de tal manera que no se necesitan suturas para sellar los sitios de punción. Un instrumento y un procedimiento ejemplares que pueden emplearse para instalar la tachuela de guía (400) en el ojo (301) se describirán con mayor detalle a continuación.

El cabezal (420) del presente ejemplo define una abertura de guía (422), un conjunto de aberturas de pasador de retención (424) y un chaflán (428). La abertura de guía (422) está orientada a lo largo de un eje que es transversal al plano definido entre las patas (410). La abertura de guía (424) está dimensionada para recibir la cánula (50) de manera deslizable pero ajustada, como se describirá con mayor detalle a continuación. Las aberturas del pasador de retención (424) están orientadas a lo largo de un eje que es paralelo a los ejes longitudinales de las patas (410). Las aberturas del pasador de retención (424) están dimensionadas para recibir un pasador de retención de un instrumento de despliegue, como también se describirá con mayor detalle a continuación.

El chaflán (428) está configurado para facilitar la visualización del sitio de una esclerotomía adyacente a la tachuela de guía (400), como se describirá con mayor detalle a continuación. Aunque solo se proporciona un chaflán (428) en el presente ejemplo, a lo largo de solo uno de los bordes superiores del cabezal (420), algunas variaciones pueden proporcionar dos chaflanes (428), a lo largo de ambos bordes superiores del cabezal (420). Dichos chaflanes dobles pueden proporcionar una configuración simétrica del cabezal (420) (es decir, simetría alrededor de un eje lateral) y reducir aún más el riesgo de que el cabezal (420) impida la vista del operador.

En algunas versiones, las paredes internas que definen la abertura de guía (422) están configuradas para proporcionar un tamaño de sección transversal uniforme de la abertura de guía (422) a lo largo de toda la profundidad de la abertura de guía (422). En algunas otras versiones, las paredes internas que definen la abertura de guía (422) están configuradas para proporcionar un perfil ahusado en la abertura de guía (422). Tal perfil ahusado puede proporcionar un tamaño de abertura de guía (422) más grande en el extremo de la abertura de guía (422) donde se inserta la cánula (50); y una abertura de guía (422) más pequeña en el extremo de la abertura de guía (422) por donde sale la cánula (50). En tales versiones, el chaflán (428) puede estar localizado en el lado del cabezal (420) correspondiente al tamaño de la abertura de guía (422) más pequeña. En tales versiones, el operador puede recibir instrucciones para orientar la tachuela de guía (400) (o el instrumento (500) puede estar precargado con la tachuela de guía (400)) de tal manera que el chaflán (428) esté en el lado más cercano a la esclerotomía (514) como se describe a continuación. Esto ayudará a asegurar que la abertura de guía (422) más pequeña esté localizada en el lado de la tachuela de guía (400) donde la cánula (50) saldrá de la tachuela de guía (400).

Como también se muestra en las FIGS. 6-7, los extremos superiores (426) de las patas (410) están expuestos con respecto a la superficie superior del cabezal (420). En el presente ejemplo, las patas (410) están formadas de un material ferroso (por ejemplo, acero inoxidable, etc.), de tal manera que los extremos superiores expuestos (426) pueden acoplar imanes de un instrumento de despliegue como se describirá con mayor detalle a continuación. Solo a modo de ejemplo, la tachuela de guía (400) puede formarse moldeando el cabezal (420) de un material plástico alrededor de las regiones superiores de las patas (410). Varios materiales y técnicas adecuados que pueden usarse para formar la tachuela de guía (400) serán evidentes para los expertos en la técnica a la vista de las enseñanzas de la presente.

Las FIGS. 8A-8E muestran un procedimiento ejemplar en el que se usa una tachuela de guía (400) para guiar la cánula (50) dentro del ojo (301) de un paciente para alcanzar la posición mostrada en las FIGS. 4D-4G y 5A-5C, para realizar los pasos mostrados en las FIGS. 4D-4G y 5A-5C como se ha descrito anteriormente. Como se muestra en la FIG. 8A, se accede a la esclerótica del ojo del paciente (301) diseccionando la conjuntiva mediante la incisión de un colgajo en la conjuntiva y tirando del colgajo posteriormente. Una vez completada dicha disección, la superficie expuesta (305) de la esclerótica (304) puede pelarse opcionalmente usando una herramienta de cauterización para minimizar el sangrado. Una vez que se completa la disección de la conjuntiva, la superficie expuesta (305) de la esclerótica (304) puede secarse opcionalmente usando un WECK-CEL u otro dispositivo absorbente adecuado. Un primer extremo (502) de un instrumento de marcado y despliegue (500) se presiona contra la superficie expuesta (305) para aplicar un par de marcas (510) a la superficie expuesta (305). Solo a modo de ejemplo, puede aplicarse primero un material de pigmento al primer extremo (502) (por ejemplo, presionando el primer extremo (502) contra una almohadilla de tinta), de tal manera que el primer extremo (502) deje algo del pigmento sobre la superficie expuesta (305) para proporcionar marcas (510). A continuación se describirán con mayor detalle varias configuraciones ejemplares que pueden usarse para marcar y desplegar el instrumento (500). En el presente ejemplo, las marcas (510) están localizadas en la región de la pars plana del ojo (301). En algunas versiones, las características de marcado del primer extremo (502) también están configuradas para facilitar la localización de la región de la pars plana, permitiendo al operador identificar el espaciado apropiado desde el limbo del ojo (301) correspondiente a la localización de la pars plana.

Como se muestra en la FIG. 8B, el operador puede usar luego un segundo extremo (504) del instrumento

de marcado y despliegue (500) para instalar la tachuela de guía (400) en el ojo (301). En particular, el operador puede alinear las puntas (412) con las marcas (510) y luego presionar la tachuela de guía (400) hacia el ojo (301), perforando de este modo el ojo (301) con las puntas (412). El operador puede presionar adicionalmente la tachuela de guía (400) hacia el ojo (301) hasta que la parte inferior (430) del cabezal (420) se apoye en la superficie expuesta (305). El tope de la parte inferior (430) con la superficie expuesta (305) asegurará un espaciado constante entre la abertura de guía (422) y la superficie (305), de tal manera que el espaciado no debería variar de un procedimiento a otro.

Como se muestra en la FIG. 8C, cuando el operador retira el instrumento de marcado y despliegue (500), la tachuela de guía (400) se ancla al ojo (301). Además, quedan un par de marcas adicionales (512) en la superficie expuesta (305). En el presente ejemplo, y como se describirá con mayor detalle a continuación, el segundo extremo (504) del instrumento de marcado y despliegue (500) incluye un par de elementos de marcado junto a la estructura sobre la que está montada de manera desmontable la tachuela de guía (400), de tal manera que ese segundo extremo (504) aplica marcas (512) al ojo (301) mientras simultáneamente despliega la tachuela de guía (400) en el ojo (301).

Como se muestra en la FIG. 8D, el operador luego usa un escalpelo convencional (520) para formar una esclerotomía (514). La esclerotomía (514) se forma entre las marcas (512), de tal manera que las marcas (512) se utilizan para identificar los extremos de la esclerotomía (514). Solo a modo de ejemplo, la esclerotomía (514) puede tener aproximadamente 3 mm de largo, extendiéndose de centro a centro entre las marcas (512). La esclerotomía (514) se extiende por todo el grosor escleral, eliminando todas las fibras esclerales. La esclerotomía (514) se realiza con especial cuidado para evitar la penetración de la coroides (306). Por tanto, el procedimiento de esclerotomía proporciona acceso al espacio entre la esclerótica (304) y la coroides (306). Una vez que se ha realizado la esclerotomía (514) en el ojo (301), puede realizarse opcionalmente una disección roma para separar localmente la esclerótica (304) de la coroides (306). Tal disección puede realizarse usando un pequeño instrumento alargado, romo, como será evidente para los expertos en la técnica a la vista de las enseñanzas de la presente.

Después de que se ha formado la esclerotomía (514), y como se muestra en la FIG. 8E, se pasa la cánula (50) a través de la abertura de guía (422) de la tachuela de guía (400) y luego a través de la esclerotomía (514). En particular, la cánula (50) se inserta en el espacio entre la esclerótica (304) y la coroides (306). Como se ha descrito anteriormente, la tachuela de guía (400) puede estabilizar la cánula (50). Además, la tachuela de guía (400) mantiene la cánula (50) en una orientación generalmente tangencial con respecto a la esclerotomía (514). Dicha orientación tangencial puede reducir el trauma ya que la cánula (50) se guía a través de la esclerotomía (514) para estabilizar la cánula (50) y evitar daños en el tejido circundante. A medida que se inserta la cánula (50) en la esclerotomía (514) a través de la tachuela de guía (400), el operador puede usar fórceps u otros instrumentos para guiar adicionalmente la cánula (50) a lo largo de una trayectoria atraumática. Por supuesto, el uso de fórceps u otros instrumentos es meramente opcional y puede omitirse en algunos ejemplos.

Como también se muestra en la FIG. 8E, la cánula (50) del presente ejemplo incluye además un marcador de profundidad (51) en la superficie exterior de la cánula (50). El marcador de profundidad (51) está configurado de tal manera que el operador pueda observar visualmente la posición del marcador de profundidad (51) con respecto a la tachuela de guía (400) o con respecto a la esclerotomía (514) para determinar cuándo se ha insertado la cánula (50) a una profundidad de inserción predeterminada. Sólo a modo de ejemplo, el marcador de profundidad (51) puede colocarse para corresponder con una profundidad de inserción de la cánula (50) inicial de aproximadamente 5 mm con respecto a la esclerotomía (514). Aunque la cánula (50) solo tiene un marcador de profundidad (51) en el presente ejemplo, las versiones alternativas pueden incluir más de un marcador de profundidad (51).

Como otra variación meramente ilustrativa, la cánula (50) puede incluir una característica de tope de profundidad que sobresale hacia afuera que se apoya con la tachuela de guía (400) para restringir físicamente la profundidad de inserción de la cánula (50) en el ojo (301). En algunas de tales versiones, la característica de tope de profundidad está configurada para permitir la colocación selectiva de la característica del tope de profundidad a lo largo de la longitud de la cánula (50), de tal manera que el operador puede seleccionar una profundidad de inserción deseada antes de pasar la cánula (50) a través de la abertura de guía (420). De nuevo, pueden usarse uno o más marcadores de profundidad (51) para ayudar al operador a seleccionar una posición para una característica de tope de profundidad ajustable a lo largo de la longitud de la cánula (50). Varias formas adecuadas que puede adoptar una característica de tope de profundidad serán evidentes para los expertos en la técnica a la vista de las enseñanzas de la presente.

Después de alcanzar el estado mostrado en la FIG. 8E, y después de que la cánula (50) se haya insertado en el ojo (301) a una profundidad apropiada, el procedimiento puede continuar como se ha descrito anteriormente con referencia a las FIGS. 4D-4G y 5A-5C. Después de inyectar el agente terapéutico (341) en el espacio subretiniano supracoroides, la cánula (500) puede retirarse del ojo (301) y la tachuela de guía (400) también puede retirarse del ojo (301). La esclerotomía (514) puede entonces cerrarse usando cualquier técnica convencional adecuada. Como se ha indicado anteriormente, el sitio donde la aguja (100) penetró a través de la coroides (306) es autosellante, de tal manera que no se necesitan más pasos para sellar el sitio de administración a través de la

coroides (306). Como también se ha señalado anteriormente, los sitios donde las patas (510) penetraron a través del ojo (301) también son autosellantes, de tal manera que no se necesitan más pasos para sellar los sitios de punción donde se insertaron las patas (510).

5 B. Variaciones de la tachuela de guía

Las FIGS. 9-10 y 13-14 muestran otra tachuela de guía (600) ejemplar que puede usarse en lugar de la tachuela de guía (400) descrita anteriormente. Salvo que se describa lo contrario a continuación, la tachuela de guía (600) de este ejemplo puede configurarse y manejarse como la tachuela de guía (400). La tachuela de guía (600) de este ejemplo incluye un cabezal (620) con un par de patas (610) que se extienden hacia abajo desde el cabezal (620).

El extremo libre de cada pata (610) incluye una punta afilada (612). Como se ve mejor en las FIGS. 11-12, cada punta afilada (612) tiene una configuración de tres biseles. En particular, la punta afilada (612) incluye una faceta proximal (614) y un par de facetas distales (616, 618). Las tres facetas (614, 616, 618) convergen juntas en un primer punto (615), mientras que las facetas distales (616, 618) también convergen en un segundo punto (619). Esta configuración de tres biseles promueve una perforación relativamente fácil del ojo (301) a medida que el operador empuja las puntas afiladas (612) dentro del ojo (301). Alternativamente, las puntas afiladas (612) pueden tener cualquier otra configuración adecuada que permita a las puntas afiladas (612) perforar las capas de tejido del ojo (301), incluyendo, pero no limitado a, varias configuraciones de puntas perforadoras de ojos conocidas en la técnica. De lo contrario, las patas (610) pueden configurarse como las patas (410) descritas anteriormente. También debe entenderse que las puntas afiladas de las patas de cualquiera de las otras tachuelas de guía descritas en la presente pueden tener la misma configuración de tres biseles que tienen las puntas afiladas (612).

El cabezal (620) del presente ejemplo define una abertura de guía (630) y un chaflán (622). Aunque no se muestra, el cabezal (620) también puede incluir una abertura del pasador de retención similar a la abertura del pasador de retención (424) descrita anteriormente. Además, aunque no se muestra, los extremos superiores de las patas (610) pueden estar expuestos en la superficie superior del cabezal (620). Además, aunque solo se muestra un chaflán (622), el cabezal (620) puede tener en cambio dos chaflanes (622) como se describe en la presente. La abertura de guía (630) está dimensionada y configurada para recibir deslizadamente la cánula (50). La abertura de guía (630) está orientada a lo largo de un eje que es transversal al plano definido entre las patas (610). A diferencia de la abertura de guía (422) descrita anteriormente, la abertura de guía (630) del presente ejemplo está abierta a lo largo de la parte inferior de la abertura de guía (622).

Como se ve mejor en la FIG. 14, la abertura de guía (630) del presente ejemplo está formada por varias superficies planas (632, 634, 636, 638, 642, 644, 646, 648). Las superficies (632, 634, 636, 638, 642, 644, 646, 648) están todas orientadas oblicuamente con respecto al plano definido entre las patas (610); y con respecto a los planos que son perpendiculares al plano definido entre las patas (610). Cuando se ven a lo largo de la dirección mostrada en la FIG. 13, las superficies (632, 634, 636, 638, 642, 644, 646, 648) están configuradas de tal manera que la abertura de guía (630) se desvía hacia afuera desde la línea central de la tachuela de guía (600), en la región media de la abertura de guía (630) a lo largo de la altura de la abertura de guía (630), a lo largo del plano definido entre las patas (610). Esta configuración puede promover la captura de la cánula (50) dentro de la abertura de guía (630), asegurando que la cánula (50) permanezca a una distancia apropiada de la superficie (305) de la esclerótica (304).

Cuando se ven a lo largo de la dirección mostrada en la FIG. 14, las superficies (632, 634, 636, 638, 642, 644, 646, 648) están configuradas de tal manera que la abertura de guía (630) se desvía hacia adentro hacia la línea central de la tachuela de guía (600), en la región media de la abertura de guía (630) a lo largo de la altura de la abertura de guía (630), a lo largo de un plano que es perpendicular al plano definido entre las patas (610). Esta configuración puede minimizar la cantidad de contacto entre la cánula (50) y el cabezal (620), lo que a su vez puede minimizar la cantidad de fricción entre la cánula (50) y el cabezal (620) cuando la cánula (50) se desliza a través de la abertura de guía (630). La reducción de la fricción puede reducir el riesgo de que la cánula (50) extraiga inadvertidamente la tachuela de guía (600) del ojo (301) a medida que la cánula (50) se desliza a través de la abertura de guía (630). A pesar de esta minimización del contacto entre la cánula (50) y el cabezal (620), las superficies (632, 634, 636, 638, 642, 644, 646, 648) todavía pueden proporcionar suficiente contacto para mantener la estabilidad de la cánula (50) cuando la cánula (50) se dispone en la abertura de guía.

Las FIGS. 15-17 muestran otro ejemplo de tachuela de guía (700) que puede usarse en lugar de la tachuela de guía (400) descrita anteriormente. Salvo que se describa lo contrario a continuación, la tachuela de guía (700) de este ejemplo puede configurarse y manejarse como la tachuela de guía (400). La tachuela de guía (700) de este ejemplo incluye un cabezal (720) con un par de patas (710) que se extienden hacia abajo desde el cabezal (720). El extremo libre de cada pata (710) incluye una punta afilada (712). Las puntas afiladas (712) pueden formarse como las puntas afiladas (612). Alternativamente, las puntas afiladas (712) pueden tener cualquier otra configuración adecuada,

65

El cabezal (720) del presente ejemplo define una abertura de guía (722) y un par de chaflanes (728). La abertura de guía (722) está dimensionada y configurada para recibir deslizadamente la cánula (50). La abertura de guía (722) está orientada a lo largo de un eje que es transversal al plano definido entre las patas (710). A diferencia de la abertura de guía (422) descrita anteriormente, la abertura de guía (722) del presente ejemplo está abierta a lo largo de la parte superior de la abertura de guía (722). Sin embargo, una parte de corona (714) de las patas (710) se extiende a través de la parte superior abierta de la abertura de guía (722), cerrando efectivamente la parte superior de la abertura de guía (722). En algunas versiones, ambas patas (710) y la parte de la corona (714) están formadas por una sola pieza monolítica de material. En algunas otras versiones, las patas (710) y la parte de corona (714) se forman por separado y simplemente se moldean junto con el cabezal (720). Otras configuraciones y disposiciones adecuadas serán evidentes para los expertos en la técnica a la vista de las enseñanzas de la presente.

Las FIGS. 18 a 20 muestran otra tachuela de guía (800) ejemplar que puede usarse en lugar de la tachuela de guía (400) descrita anteriormente. Salvo que se describa lo contrario a continuación, la tachuela de guía (800) de este ejemplo puede configurarse y manejarse como la tachuela de guía (400). La tachuela de guía (800) de este ejemplo incluye un cabezal (820) con un par de patas (810) que se extienden hacia abajo desde el cabezal (820). El extremo libre de cada pata (810) incluye una punta afilada (812). Las puntas afiladas (812) pueden formarse como las puntas afiladas (612). Alternativamente, las puntas afiladas (812) pueden tener cualquier otra configuración adecuada,

El cabezal (820) del presente ejemplo define una abertura de guía (822), aberturas de pasador de retención (826) y un par de chaflanes (828). La abertura de guía (822) está dimensionada y configurada para recibir deslizadamente la cánula (50). La abertura de guía (822) está orientada a lo largo de un eje que es transversal al plano definido entre las patas (810). Las aberturas de pasador de retención (826) están orientadas a lo largo de un eje que es paralelo a los ejes longitudinales de las patas (810). Las aberturas de pasador de retención (826) están dimensionadas para recibir un pasador de retención de un instrumento de despliegue, como también se describirá con mayor detalle a continuación.

El cabezal (820) del presente ejemplo incluye además un par de nervaduras (824) que se extienden a lo largo de toda la longitud de la abertura de guía (822), en los lados laterales de la abertura de guía (822). Las nervaduras (824) juntas definen una anchura efectiva (w) de la abertura (822). Esta anchura (w) está dimensionada para corresponder estrechamente con la anchura del catéter (50), de tal manera que las nervaduras (824) entran en contacto deslizadamente con el catéter (50) a medida que el catéter (50) se desliza a través de la abertura (822). Esta configuración puede minimizar la cantidad de contacto entre la cánula (50) y el cabezal (820), lo que a su vez puede minimizar la cantidad de fricción entre la cánula (50) y el cabezal (820) a medida que la cánula (50) se desliza a través de la abertura de guía (822). La reducción de la fricción puede reducir el riesgo de que la cánula (50) extraiga inadvertidamente la tachuela de guía (800) del ojo (301) a medida que la cánula (50) se desliza a través de la abertura de guía (822). A pesar de esta minimización del contacto entre la cánula (50) y el cabezal (820), las nervaduras (824) aún pueden proporcionar suficiente contacto para mantener la estabilidad de la cánula (50) cuando la cánula (50) está dispuesta en la abertura de guía (822).

Las FIGS. 21-22 muestran otra tachuela de guía (900) ejemplar que puede usarse en lugar de la tachuela de guía (400) descrita anteriormente. Salvo que se describa lo contrario a continuación, la tachuela de guía (900) de este ejemplo puede configurarse y manejarse como la tachuela de guía (400). La tachuela de guía (900) de este ejemplo incluye un cabezal (920) con un par de patas (910) que se extienden hacia abajo desde el cabezal (920). El extremo libre de cada pata (910) incluye una punta afilada (912). Las puntas afiladas (912) pueden formarse como las puntas afiladas (612). Alternativamente, las puntas afiladas (912) pueden tener cualquier otra configuración adecuada.

El cabezal (820) del presente ejemplo define una muesca de guía (922) y un par de chaflanes (928). La muesca de guía (922) está orientada a lo largo de un eje que es transversal al plano definido entre las patas (910). Cuando la tachuela de guía (900) está asegurada al ojo (301), la muesca de guía (922) está configurada para cooperar con la superficie (305) de la esclerótica (304) para definir una abertura de guía. La abertura de guía definida por la superficie (305) y la muesca de guía (922) está dimensionada y configurada para recibir deslizadamente la cánula (50).

Las FIGS. 23-24 muestran un cabezal alternativo (1000) ejemplar que puede incorporarse fácilmente en cualquiera de las tachuelas de guía (400) descritas en la presente. El cabezal (1000) de este ejemplo incluye aberturas de pasador de retención (1010), un par de aberturas de las patas (1012), una abertura de guía (1020) y un chafalán (1030). Las aberturas de pasador de retención (1010) están orientadas a lo largo de un eje que es paralelo a los ejes longitudinales de las patas que están dispuestas en las aberturas de las patas (1012). Las aberturas de pasador de retención (1010) están dimensionadas para recibir un pasador de retención de un instrumento de despliegue, como también se describirá con mayor detalle a continuación. Las aberturas de las patas (1012) están configuradas para recibir las patas respectivas, que pueden configurarse como cualquiera de las varias patas de tachuela de guía descritas en la presente. Las aberturas para las patas (1012) se extienden hasta la superficie superior del cabezal (1000), de tal manera que los extremos superiores de las patas dispuestos en las aberturas de

las patas (1012) pueden estar expuestas con respecto al cabezal (1000).

La abertura de guía (1020) está dimensionada y configurada para recibir deslizadamente la cánula (50). La abertura de guía (1020) está orientada a lo largo de un eje que es transversal al plano definido entre las patas que están dispuestas en las aberturas de las patas (1012). El cabezal (1000) del presente ejemplo incluye además una nervadura (1022) que se extiende a lo largo de toda la longitud de la abertura de guía (1020), en el lado superior de la abertura de guía (1020). La nervadura (1022) y la superficie inferior de la abertura de guía (1020) definen juntas una altura efectiva (h) de la abertura (1020). Esta altura (h) está dimensionada para corresponder estrechamente con el grosor del catéter (50), de tal manera que la nervadura (1022) y la superficie inferior de la abertura de guía (1020) entran en contacto deslizadamente con el catéter (50) a medida que el catéter (50) se desliza a través de la abertura (1020). Esta configuración puede reducir la cantidad de contacto entre la cánula (50) y el cabezal (1000), lo que a su vez puede reducir la cantidad de fricción entre la cánula (50) y el cabezal (1000) a medida que la cánula (50) se desliza a través de la abertura de guía (1020). La reducción de la fricción puede reducir el riesgo de que la cánula (50) extraiga inadvertidamente una punta de guía que incorpora el cabezal (1000) del ojo (301) a medida que la cánula (50) se desliza a través de la abertura de guía (1020). A pesar de esta reducción del contacto entre la cánula (50) y el cabezal (1050), la nervadura (1022) y la superficie inferior de la abertura de guía (1020) aún pueden proporcionar suficiente contacto para mantener la estabilidad de la cánula (50) cuando se dispone la cánula (50) en la abertura de guía (1020).

Las FIGS. 25-28 muestran otro cabezal alternativo (1050) ejemplar que puede incorporarse fácilmente en cualquiera de las tachuelas de guía (400) descritas en la presente. El cabezal (1050) de este ejemplo incluye aberturas de pasador de retención (1052), un par de aberturas de las patas (1054), una abertura de guía (1060) y un chaflán (1070). Las aberturas de pasador de retención (1052) están orientadas a lo largo de un eje que es paralelo a los ejes longitudinales de las patas que están dispuestas en las aberturas de las patas (1054). Las aberturas de pasador de retención (1052) están dimensionadas para recibir un pasador de retención de un instrumento de despliegue, como también se describirá con mayor detalle a continuación. Las aberturas de las patas (1054) están configuradas para recibir las patas respectivas, que pueden configurarse como cualquiera de las varias patas de tachuela de guía descritas en la presente. Las aberturas de las patas (1054) se extienden hasta la superficie superior del cabezal (1050), de tal manera que los extremos superiores de las patas dispuestas en las aberturas de las patas (1054) pueden estar expuestas con respecto al cabezal (1050).

La abertura de guía (1060) está dimensionada y configurada para recibir deslizadamente la cánula (50). La abertura de guía (1060) está orientada a lo largo de un eje que es transversal al plano definido entre las patas que están dispuestas en las aberturas de las patas (1054). El cabezal (1050) del presente ejemplo incluye además un par de nervaduras (1062) que se extienden a lo largo de toda la longitud de la abertura de guía (1060), en los lados laterales de la abertura de guía (1060). Las nervaduras (1062) juntas definen una anchura efectiva (w) de la abertura (1060). Esta anchura (w) está dimensionada para corresponder estrechamente con la anchura del catéter (50), de tal manera que las nervaduras (1062) entren en contacto deslizadamente con el catéter (50) a medida que el catéter (50) se desliza a través de la abertura (1062). Esta configuración puede minimizar la cantidad de contacto entre la cánula (50) y el cabezal (1050), lo que a su vez puede minimizar la cantidad de fricción entre la cánula (50) y el cabezal (1050) a medida que la cánula (50) se desliza a través de la abertura de guía (1060). La reducción de la fricción puede reducir el riesgo de que la cánula (50) extraiga inadvertidamente una punta de guía que incorpora el cabezal (1050) del ojo (301) a medida que la cánula (50) se desliza a través de la abertura de guía (1060). A pesar de esta minimización del contacto entre la cánula (50) y el cabezal (1050), las nervaduras (1062) aún pueden proporcionar suficiente contacto para mantener la estabilidad de la cánula (50) cuando la cánula (50) se dispone en la abertura de guía (1060).

Las FIGS. 29-31 muestran configuraciones ejemplares adicionales que pueden usarse para asegurar las patas de una tachuela de guía al cabezal de una tachuela de guía. En particular, la FIG. 29 muestra una tachuela de guía (1100) donde los extremos superiores (1112) de las patas (1110) se doblan hacia adentro uno hacia el otro, por encima de una abertura de guía (1122) en el cabezal (1120). El cabezal (1120) puede sobremoldearse sobre los extremos superiores doblados (1112) de las patas (1110) para asegurar las patas (1110) al cabezal (1120). La FIG. 30 muestra una tachuela de guía (1150) donde los extremos superiores (1162) de las patas (1160) se doblan hacia afuera alejándose entre sí, cerca de una abertura de guía (1172). El cabezal (1170) puede sobremoldearse alrededor de los extremos superiores doblados (1162) de las patas (1160) para asegurar las patas (1160) al cabezal (1170). La FIG. 31 muestra una tachuela de guía (1200) donde los extremos superiores (1212) de las patas (1210) se doblan alrededor de los pasadores (1224) en el cabezal (1220), cerca de una abertura de guía (1222). En este ejemplo, los pasadores (1224) están orientados perpendicularmente con respecto a las partes rectas de las patas (1160). El cabezal (1220) puede sobremoldearse sobre los pasadores (1224) y los extremos superiores doblados (1212) de las patas (1212) para asegurar las patas (1160) al cabezal (1170).

Debe entenderse que cualquiera de las relaciones entre las patas (1110, 1162, 1210) y los cabezales (1120, 1170, 1220) respectivas de las tachuelas de guía (1100, 1150, 1200) mostradas en las FIGS. 29-31 pueden incorporarse fácilmente en cualquiera de las varias tachuelas de guía descritas en la presente. Otras relaciones adecuadas que pueden proporcionarse entre las patas y los cabezales de las tachuelas de guía resultarán evidentes

para los expertos en la técnica a la vista de las enseñanzas de la presente.

Las FIGS. 32-33 muestran otra tachuela de guía (1250) ejemplar que puede usarse en lugar de la tachuela de guía (400) descrita anteriormente. Salvo que se describa lo contrario a continuación, la tachuela de guía (1250) de este ejemplo puede configurarse y manejarse como la tachuela de guía (400). La tachuela de guía (1250) de este ejemplo incluye un par de patas (1260) con puntas afiladas (1262), una parte de cabezal (1270) que define una abertura de guía (1274), una rampa de guía (1274) y una pestaña de agarre (1276). La abertura de guía (1272) está dimensionada y configurada para recibir deslizadamente la cánula (50). La abertura de guía (1272) está orientada a lo largo de un eje que es transversal al plano definido entre las patas (1260). La rampa de guía (1274) está configurada para estabilizar la tachuela de guía (1250) contra la superficie (305) de la esclerótica (304) y ayudar a guiar la cánula (50) hacia la abertura de guía (1272). La pestaña de agarre (1276) está configurada para facilitar el agarre y la manipulación de la tachuela de guía (1250) con cualquier instrumento de agarre adecuado. En algunas versiones, la tachuela de guía (1250) está formada por acero fresado. Alternativamente, puede usarse cualquier otro material y proceso adecuado para formar la tachuela de guía (1250).

Las FIGS. 34-35 muestran otra tachuela de guía (1300) ejemplar que puede usarse en lugar de la tachuela de guía (400) descrita anteriormente. Salvo que se describa lo contrario a continuación, la tachuela de guía (1300) de este ejemplo puede configurarse y manejarse como la tachuela de guía (400). La tachuela de guía (1300) de este ejemplo incluye un par de patas (1310) con puntas afiladas (1312), una parte de cabezal (1320) que define una abertura de guía (1322) y una rampa de guía (1324). Las puntas afiladas (1312) tienen púas en el presente ejemplo, aunque esto es meramente opcional. La abertura de guía (1322) está dimensionada y configurada para recibir deslizadamente la cánula (50). La abertura de guía (1322) está orientada a lo largo de un eje que es transversal al plano definido entre las patas (1310). La rampa de guía (1324) está configurada para estabilizar la tachuela de guía (1300) contra la superficie (305) de la esclerótica (304) y ayudar a guiar la cánula (50) hacia la abertura de guía (1322). En algunas versiones, la tachuela de guía (1300) está formada por acero fresado. Alternativamente, puede usarse cualquier otro material y proceso adecuado para formar la tachuela de guía (1300).

IV. Instrumentos de marcado y despliegue ejemplares

Como se ha indicado anteriormente, puede usarse un instrumento de marcado y despliegue (500) para proporcionar las siguientes tres funciones: marcar el sitio donde se instalará una tachuela de guía (400) en el ojo (301), instalar la tachuela de guía (400) en el sitio marcado y marcar el sitio donde se formará una esclerotomía (514). Los ejemplos que se describen a continuación proporcionan varias formas que puede adoptar dicho instrumento (500). Aunque los ejemplos proporcionados a continuación proporcionan las tres funciones a través de un único instrumento, los ejemplos pueden modificarse fácilmente para separar las funciones entre dos instrumentos. Por ejemplo, puede usarse un primer instrumento para marcar el sitio donde se instalará una tachuela de guía (400) en el ojo (301), mientras que puede usarse un segundo instrumento para instalar la tachuela de guía (400) en el sitio marcado y marcar el sitio donde se formará una esclerotomía (514). Otras variaciones serán evidentes para los expertos en la técnica a la vista de las enseñanzas de la presente. En la medida en que los ejemplos descritos a continuación se refieran específicamente a la tachuela de guía (400), los instrumentos ejemplares descritos a continuación (y variaciones de los mismos) pueden usarse alternativamente con cualquiera de las varias tachuelas de guía descritas en la presente.

Las FIGS. 36-41B muestran un instrumento de marcado y despliegue (1400) ejemplar. El instrumento (1400) de este ejemplo incluye un eje (1402) que tiene un primer extremo (1410) y un segundo extremo (1420). El eje (1402) está dimensionado y configurado para ser agarrado y manipulado fácilmente por la mano de un operador (por ejemplo, usando un agarre de lápiz), sin requerir herramientas adicionales para agarrar o manipular el instrumento (1400). Como se ve mejor en las FIGS. 36 y 38, el primer extremo (1410) del eje (1402) incluye un par de dientes (1412). Mientras que los dientes (1412) son puntiagudos en el presente ejemplo, los dientes (1412) están configurados para ser atraumáticos de tal manera que los dientes (1412) no perforarán la esclerótica (304) cuando los dientes (1412) se presionan contra la superficie (305) de la esclerótica (304) para marcar la superficie (305) como se describe en la presente.

En algunas versiones, los dientes (1412) se colocan de tal manera que el espacio entre los dientes (1412) se corresponda con el espacio entre el limbo del ojo (301) y la pars plana del ojo (301). En tales versiones, como se ha indicado anteriormente, como la tachuela de guía (400) debe desplegarse en la región de la pars plana, el operador puede usar el primer extremo (1410) para determinar la localización de la región apropiada para desplegar la tachuela de guía (400). Además, o como alternativa, los dientes (1412) pueden colocarse de tal manera que el espacio entre los dientes (1412) se corresponda con el espacio entre las patas (410) de la tachuela de guía (400). Por tanto, los dientes (1412) pueden usarse para marcar los puntos de inserción de las patas (410). En particular, el operador puede presionar primero los dientes (1412) contra una almohadilla de tinta, y luego presionar los dientes (1412) contra la superficie (305) de la esclerótica (304) para dejar marcas (510) como se ha descrito anteriormente con referencia a la FIG. 8A.

Como se ve mejor en las FIGS. 37 y 39, el segundo extremo (1420) incluye un par de dientes (1422), un

pasador de retención (1424) y un par de imanes (1428). Mientras que los dientes (1422) tienen punta en el presente ejemplo, los dientes (1422) están configurados para ser atraumáticos de tal manera que los dientes (1422) no perforarán la esclerótica (304) cuando los dientes (1422) se presionan contra la superficie (305) de la esclerótica (304) para marcar la superficie (305) como se describe en la presente. Los dientes (1422) se colocan de tal manera que el espacio entre los dientes (1422) corresponda con una longitud apropiada de una esclerotomía (514) para recibir la cánula (50). Por ejemplo, los dientes (1412) pueden colocarse de tal manera que los dientes (1422) estén separados aproximadamente 3 mm, de centro a centro. Por tanto, pueden usarse los dientes (1422) para marcar el sitio de una esclerotomía (514). En particular, el operador puede presionar primero los dientes (1422) contra una almohadilla de tinta, y luego presionar los dientes (1422) contra la superficie (305) de la esclerótica (304) para dejar marcas (512) como se ha descrito anteriormente con referencia a la FIG. 8C.

El pasador de retención (1424) está configurado para encajar en las aberturas de pasador de retención de una tachuela de guía. En particular, el pasador de retención (1424) está configurado para proporcionar fricción con las aberturas de pasador de retención de una tachuela de guía, de tal manera que la tachuela de guía se asegura de manera desmontable al segundo extremo (1420) mediante acoplamiento por fricción con el pasador de retención (1424). Un ejemplo de tal acoplamiento se muestra en la FIG. 40, donde el pasador de retención (1424) está dispuesto en ambas aberturas de pasador de retención inferior (424). Los imanes (1428) se colocan para corresponder con las localizaciones de los extremos superiores expuestos (426) de las patas (410). Como las patas (410) están formadas de un material ferroso en este ejemplo, los imanes (1428) aseguran de manera desmontable de este modo adicionalmente la tachuela de guía (400) al segundo extremo (1420). En variaciones en las que los extremos superiores de las patas de la tachuela de guía no están expuestos, los imanes (1428) aún pueden proporcionar suficiente atracción magnética para retener de manera desmontable la tachuela de guía en el segundo extremo (1420). También debe entenderse que algunas variaciones del instrumento (1400) pueden carecer de un pasador de retención (1424) mientras que todavía tienen imanes (1428); o carecen de imanes (1428) mientras aún tienen pasador de retención (1424).

Como se muestra en las FIGS. 41 A-41B, el pasador de retención (1424) está asegurado a un deslizador (1426) en el presente ejemplo. El deslizador (1426) puede deslizarse con respecto al eje (1402) entre una posición distal (FIG. 41A) y una posición proximal (FIG. 41B). En versiones donde la tachuela de guía tiene aberturas de pasador de retención, el deslizador (1426) y el pasador de retención (1424) pueden colocarse distalmente mientras la tachuela de guía se asegura al segundo extremo (1420). Cuando el operador desea soltar la tachuela de guía del segundo extremo (1420) (por ejemplo, cuando las patas de la tachuela de guía están completamente insertadas en el ojo (301) y el cabezal de la tachuela de guía se apoya en la superficie (305) de la esclerótica (304)), el operador puede retraer el deslizador (1426) proximalmente para retraer el pasador de retención (1424) proximalmente, forzando de este modo el desacoplamiento entre el pasador de retención (1424) y las aberturas de pasador de retención de la tachuela de guía. La fricción entre las patas de la tachuela de guía y la esclerótica (304) será más fuerte que las fuerzas de atracción entre los imanes (1428) y los componentes ferrosos de la tachuela de guía (por ejemplo, los extremos superiores de las patas de la tachuela de guía), de tal manera que la tachuela de guía permanecerá asegurada al ojo (301) a medida que el operador tira del instrumento (1400) lejos de la tachuela de guía.

En las versiones en las que la tachuela de guía carece de aberturas de pasador de retención, el deslizador (1426) y el pasador de retención (1424) pueden colocarse proximalmente mientras que la tachuela de guía se asegura al segundo extremo (1420) mediante atracción magnética entre imanes (1428) y los componentes ferrosos de la tachuela de guía. Cuando el operador desea soltar la tachuela de guía del segundo extremo (1420) (por ejemplo, cuando las patas de la tachuela de guía están completamente insertadas en el ojo (301) y el cabezal de la tachuela de guía se apoya en la superficie (305) de la esclerótica (304)), el operador puede hacer avanzar el deslizador (1426) distalmente para hacer avanzar el pasador de retención (1424) distalmente, mientras que simultáneamente tira del instrumento (1400) proximalmente, empujando de este modo la tachuela de guía lejos de los imanes (1428). La fricción entre las patas de la tachuela de guía y la esclerótica (304) asegurará que la tachuela de guía permanezca asegurada al ojo (301) a medida que el operador tira del instrumento (1400) lejos de la tachuela de guía para desacoplar la tachuela de guía.

Las FIGS. 42-43 muestran otro instrumento de marcado y despliegue (1500) ejemplar. El instrumento (1500) de este ejemplo incluye un eje (1502) que tiene un primer extremo (1510) y un segundo extremo (1520). El primer extremo (1510) tiene un conjunto de dientes (1512) que están configurados y funcionan como los dientes (1512) descritos anteriormente. El segundo extremo (1520) tiene un conjunto de dientes (1522) que están configurados y funcionan como los dientes (1422) descritos anteriormente. El segundo extremo (1520) también tiene un par de imanes (1528) que están configurados y funcionan como los imanes (1428) descritos anteriormente. A diferencia del instrumento (1400), el instrumento (1500) de este ejemplo carece de pasador de retención (1424) y deslizador (1426). Por tanto, el instrumento (1500) de este ejemplo se basa únicamente en los imanes (1528) para asegurar de manera desmontable una tachuela de guía al segundo extremo (1520).

En algunas variaciones del instrumento (1500), para su uso con tachuelas guía que incluyen aberturas para pasadores de retención, el segundo extremo (1520) incluye un pasador de retención estacionario que no es capaz

de avanzar o retraerse con respecto al eje (1502). En tales variaciones, la fricción entre las patas de la tachuela de guía y la esclerótica (304) puede ser más fuerte que la fricción entre el pasador de retención del instrumento (1500) y las aberturas de pasador de retención de la tachuela de guía. En variaciones del instrumento (1500) que tienen un pasador de retención estacionario, los imanes (1528) aún pueden incluirse o los imanes (1528) pueden omitirse.

Las FIGS. 44-47 muestran varios ejemplos de cabezales de marcado que pueden incorporarse en cualquier instrumento de marcado adecuado. En algunas versiones, estos cabezales de marcado se proporcionan en un extremo de un instrumento de marcado y despliegue, donde el otro extremo del instrumento está configurado para asegurar de manera desmontable y desplegar una tachuela de guía. En algunas otras versiones, estos cabezales de marcado se proporcionan al final de un instrumento que se dedica únicamente al marcado, de tal manera que el instrumento carece de características que estén configuradas para asegurar de manera desmontable y desplegar una tachuela de guía.

En el ejemplo mostrado en la FIG. 44, un cabezal de marcado (1600) incluye un primer diente (1602), un par de segundos dientes (1603), un accesorio de marcado oblongo (1604) y un par de terceros dientes (1606). El primer diente (1602) está configurado para colocarse en el limbo del ojo (301) y, por tanto, sirve como referencia posicional para los otros dientes (1603, 1606) y el accesorio de marcado (1604) del cabezal de marcado (1600). Los segundos dientes (1603) están colocados y espaciados para corresponder con la localización y la longitud de la esclerotomía (514). Los terceros dientes (1606) están colocados y espaciados para corresponder con la localización y el espaciado de las patas de la tachuela de guía. Los terceros dientes (1606) se colocan así para corresponder con la localización de la pars plana cuando el primer diente (1602) se coloca en el limbo. El accesorio de marcado oblongo (1604) está dimensionada y configurada para corresponder con la configuración del cabezal de la tachuela de guía. El accesorio de marcado oblongo (1604) rodea los terceros dientes (1606).

En uso, el operador puede presionar el cabezal de marcado (1600) contra una almohadilla de tinta, luego colocar el primer diente (1602) en el limbo del ojo (301) y presionar el cabezal de marcado (1600) contra la superficie (305) de la esclerótica (304). El operador puede entonces observar las posiciones de las marcas dejadas por los terceros dientes (1606) e insertar las patas de la tachuela de guía en las localizaciones de esas marcas. Cuando la tachuela de guía está completamente asentada contra la superficie (305) de la esclerótica (304), el operador puede verificar la colocación apropiada observando la correspondencia entre la marca dejada por el accesorio de marcado oblongo (1604) y el cabezal de la tachuela de guía. El operador puede entonces formar la esclerotomía (314) usando un escalpelo para cortar entre las marcas dejadas por los segundos dientes (1603).

En el ejemplo mostrado en la FIG. 45, un cabezal de marcado (1650) incluye un primer diente (1652), un par de segundos dientes (1653), un par de terceros dientes (1654) y un accesorio de marcado oblongo (1656). El primer diente (1652) está configurado para colocarse en el limbo del ojo (301) y, por tanto, sirve como referencia de posición para los otros dientes (1653, 1654) y el accesorio de marcado (1656) del cabezal de marcado (1650). Los segundos dientes (1653) están colocados y espaciados para corresponder con la localización y la longitud de la esclerotomía (514). Los terceros dientes (1654) están colocados y espaciados para corresponder con la localización y el espaciado de las patas de la tachuela de guía. Los terceros dientes (1654) se colocan de este modo para corresponder con la localización de la pars plana cuando el primer diente (1652) se coloca en el limbo. El accesorio de marcado oblongo (1656) se extiende entre los terceros dientes (1654).

En uso, el operador puede presionar el cabezal de marcado (1650) contra una almohadilla de tinta, luego colocar el primer diente (1652) en el limbo del ojo (301) y presionar el cabezal de marcado (1650) contra la superficie (305) de la esclerótica (304). Luego, el operador puede observar las posiciones de las marcas dejadas por los terceros dientes (1654) e insertar las patas de la tachuela de guía en las localizaciones de esas marcas. La marca dejada por el accesorio de marcado oblongo (1656) puede ayudar a enfatizar las posiciones de las marcas dejadas por los terceros dientes (1654). Cuando la tachuela de guía está completamente asentada contra la superficie (305) de la esclerótica (304), el operador puede luego formar la esclerotomía (314) usando un escalpelo para cortar entre las marcas dejadas por los segundos dientes (1653).

En el ejemplo mostrado en la FIG. 46, un cabezal de marcado (1700) incluye un primer diente (1702), un par de segundos dientes (1703) y un par de terceros dientes (1704). El primer diente (1702) está configurado para colocarse en el limbo del ojo (301) y, por lo tanto, sirve como referencia de posición para los otros dientes (1703, 1704) del cabezal de marcado (1600). Los segundos dientes (1703) se colocan y se espacian para corresponder con la localización y la longitud de la esclerotomía (514). Los terceros dientes (1704) están colocados y espaciados para corresponder con la localización y el espaciado de las patas de la tachuela de guía. Los terceros dientes (1704) se colocan así para corresponder con la localización de la pars plana cuando el primer diente (1702) se coloca en el limbo.

En uso, el operador puede presionar el cabezal de marcado (1700) contra una almohadilla de tinta, luego colocar la primera punta (1702) en el limbo del ojo (301) y presionar el cabezal de marcado (1700) contra la superficie (305) de la esclerótica (304). El operador puede luego observar las posiciones de las marcas dejadas por los terceros dientes (1704) e insertar las patas de la tachuela de guía en las localizaciones de esas marcas. Cuando

la tachuela de guía está completamente asentada contra la superficie (305) de la esclerótica (304), el operador puede entonces formar la esclerotomía (314) usando un escalpelo para cortar entre las marcas dejadas por los segundos dientes (1703).

5 En el ejemplo mostrado en la FIG. 47, un cabezal de marcado (1750) incluye un primer diente (1752), un par de segundos dientes (1754), un accesorio de marcado oblongo (1756) y un par de terceros dientes (1758), el primer diente (1752) está configurado para colocarse en el limbo del ojo (301) y, por tanto, servir como referencia de posición para los otros dientes (1754, 1758) y el accesorio de marcado (1756) del cabezal de marcado (1750). Los segundos dientes (1754) se colocan y se espacian para corresponder con la localización y la longitud de la esclerotomía (514). Los terceros dientes (1758) se colocan y espacian para corresponder con la localización y el espaciado de las patas de la tachuela de guía. Los terceros dientes (1758) se colocan así para corresponder con la localización de la pars plana cuando el primer diente (1752) se coloca en el limbo. El accesorio de marcado oblongo (1756) está dimensionado y configurado para corresponder con la configuración del cabezal de la tachuela de guía. El accesorio de marcado alargado (1756) rodea los terceros dientes (1758).

10 El cabezal de marcado (1750) está configurado y puede manejarse como el cabezal de marcado (1600), excepto que los dientes (1603) tienen un perfil de sección transversal circular mientras que los dientes (1754) tienen un perfil de sección transversal triangular. Los perfiles en sección transversal triangular de los dientes (1754) están orientados de tal manera que los bordes de los dientes (1754) apuntan uno hacia el otro. Esta configuración y orientación de los dientes (1754) puede proporcionar una indicación visual más fácilmente discernible de dónde se debe formar la esclerotomía (514).

15 Las FIGS. 48-55 muestran varios patrones de marcado ejemplares que pueden aplicarse al ojo (301) de un paciente usando un instrumento de marcado. Solo a modo de ejemplo, tales patrones de marcado pueden aplicarse usando un instrumento que tiene un extremo dedicado a marcar el ojo (301) del paciente y otro extremo dedicado a desplegar una tachuela de guía en el ojo (301) del paciente. Como otro ejemplo meramente ilustrativo, tales patrones de marcado pueden aplicarse usando un instrumento dedicado únicamente al marcado, de tal manera que el instrumento carece de características que estén configuradas para asegurar y desplegar de manera desmontable una tachuela de guía.

20 La FIG. 48 muestra un patrón de marcado (1800) que incluye un punto superior (1804) y puntos adicionales (1802). El punto superior (804) está localizado en el limbo, el par inferior de puntos (1802) está localizado en posiciones correspondientes a los extremos de un sitio de esclerotomía, y el par superior de puntos (1802) está localizado en posiciones correspondientes a puntos de inserción para las patas de una tachuela de guía.

25 La FIG. 49 muestra un patrón de marcado (1810) que incluye un punto superior (1816), puntos adicionales (1812) y una línea (1814). El punto superior (1816) está localizado en el limbo, los puntos (1812) están localizados en posiciones correspondientes a los extremos de un sitio de esclerotomía, y la línea (1814) está localizada en posiciones correspondientes a puntos de inserción para las patas de una tachuela de guía.

30 La FIG. 50 muestra un patrón de marcado (1820) que incluye un punto superior (1826), puntos adicionales (1822) y una línea (1824). El punto superior (1826) está localizado en el limbo, el par inferior de puntos (1822) está localizado en posiciones correspondientes a los extremos de un sitio de esclerotomía, y el par superior de puntos (1822) está localizado en posiciones correspondientes a puntos de inserción para las patas de una tachuela de guía. La línea (1824) está colocada entre el par superior de puntos (1822) enfatizando de este modo visualmente la posición del par superior de puntos (1822).

35 La FIG. 51 muestra un patrón de marcado (1830) que incluye un punto superior (1836), puntos adicionales (1832) y una marca oblonga hueca (1834). El punto superior (1836) está localizado en el limbo, los puntos (1832) están localizados en las posiciones correspondientes a los extremos de un sitio de esclerotomía y la marca oblonga (1834) está localizada en las posiciones correspondientes a los puntos de inserción de las patas de una tachuela de guía.

40 La FIG. 52 muestra un patrón de marcado (1840) que incluye varios puntos (1842, 1844, 1846). El patrón (1840) es idéntico al patrón (1840) excepto que los puntos (1844) son huecos (es decir, círculos); mientras que el par superior de puntos (1802) son sólidos.

45 La FIG. 53 muestra un patrón de marcado (1850) que incluye varios puntos (1852, 1856) y una marca oblonga (1854). El patrón (1850) es idéntico al patrón (1830), excepto que la marca oblonga (1854) es rectangular, mientras que la marca oblonga (1834) tiene la forma de una elipse ovalada o aplanada.

50 La FIG. 54 muestra un patrón de marcado (1860) que incluye varios puntos (1862, 1866) y una marca oblonga (1864). El patrón (1860) es idéntico al patrón (1810), excepto que la marca oblonga (1864) es rectangular; mientras que la marca oblonga (1814) tiene la forma de una elipse ovalada o aplanada.

55

La FIG. 55 muestra un patrón de marcado (1870) que incluye varios puntos (1862, 1866, 1868) y una línea (1864). El patrón (1870) es idéntico al patrón (1820) excepto que los puntos (1866) son huecos (es decir, círculos); mientras que el par superior de puntos (1822) son sólidos.

5 V. Combinaciones ejemplares

Los siguientes ejemplos se refieren a varias maneras, no exhaustivas, en las que pueden combinarse o aplicarse las enseñanzas de la presente. Debe entenderse que no se pretende que los siguientes ejemplos restrinjan la cobertura de cualquier reivindicación que pueda presentarse en cualquier momento en esta solicitud o en presentaciones posteriores de esta solicitud. No se pretende descargo de responsabilidad. Los siguientes ejemplos se proporcionan únicamente con propósitos meramente ilustrativos. Se contempla que las varias enseñanzas contenidas en la presente puedan organizarse y aplicarse de muchas otras maneras. También se contempla que algunas variaciones puedan omitir ciertas características a las que se hace referencia en los ejemplos siguientes. Por lo tanto, ninguno de los aspectos o características a los que se hace referencia a continuación debe considerarse crítico a menos que los inventores o un sucesor en interés de los inventores indiquen explícitamente lo contrario en una fecha posterior. Si se presentan reivindicaciones en esta solicitud o en presentaciones posteriores relacionadas con esta solicitud que incluyan características adicionales más allá de las que se mencionan a continuación, no se presumirá que esas características adicionales se añadieron por ningún motivo relacionado con la patentabilidad.

20 VI. Varios

En los ejemplos descritos anteriormente, las patas de las tachuelas de guía son paralelas entre sí; y perpendiculares con respecto al cabezal de la tachuela. En algunas variaciones, las patas de las tachuelas de guía pueden extenderse hacia dentro o hacia fuera, de tal manera que las patas no están paralelas entre sí, y de tal manera que las patas están orientadas oblicuamente con respecto al cabezal de la tachuela. En tales variaciones, las patas pueden ser desplazadas elásticamente para asumir una configuración extendida; siendo todavía deformables para asumir una configuración paralela (por ejemplo, durante la inserción de las piernas en el ojo (301)). Tal extensión de las patas puede promover además la retención de la tachuela de guía en el ojo (301).

Las tachuelas de guía descritas en la presente pueden usarse con dispositivos y en procedimientos como los descritos en la Solicitud de Patente de Estados Unidos N° 2017/0360607 A1 titulada "Apparatus and Method to Form Entry Bleb for Subretinal Delivery of Therapeutic Agent", presentada en la misma fecha que la presente; y/o de la Solicitud de Patente de Estados Unidos N° 2017/0360606 A1, titulada "Injection Device for Subretinal Delivery of Therapeutic Agent", presentada en la misma fecha que la presente. Alternativamente, las tachuelas de guía descritas en la presente pueden usarse con cualquier otro dispositivo adecuado y/o en cualquier otro procedimiento adecuado.

Debe entenderse que cualquiera de las versiones de los instrumentos descritos en la presente puede incluir varias otras características además de o en lugar de las descritas anteriormente. A modo de ejemplos solamente, cualquiera de los dispositivos de la presente también puede incluir una o más de las varias características divulgadas en cualquiera de las varias referencias mencionadas en la presente.

Debe entenderse que una o más de las enseñanzas, expresiones, realizaciones, ejemplos, etc. descritos en la presente pueden combinarse con una o más de las otras enseñanzas, expresiones, realizaciones, ejemplos, etc. que se describen en la presente. Por lo tanto, las enseñanzas, expresiones, realizaciones, ejemplos, etc. descritos anteriormente no deben verse de forma aislada entre sí. Varias formas adecuadas en las que pueden combinarse las enseñanzas de la presente serán fácilmente evidentes para los expertos en la técnica a la vista de las enseñanzas de la presente. Se pretende que tales modificaciones y variaciones estén incluidas dentro del alcance de las reivindicaciones.

Las versiones descritas anteriormente pueden diseñarse para desecharse después de un solo uso, o pueden diseñarse para usarse varias veces. Las versiones pueden, en uno o ambos casos, reacondicionarse para su reutilización después de por lo menos un uso. El reacondicionamiento puede incluir cualquier combinación de los pasos de desmontaje del dispositivo, seguido de la limpieza o sustitución de piezas particulares, y el posterior montaje. En particular, algunas versiones del dispositivo pueden desmontarse, y cualquier número de piezas o partes particulares del dispositivo puede reemplazarse o eliminarse selectivamente en cualquier combinación. Tras la limpieza y/o el reemplazado de las partes particulares, algunas versiones del dispositivo pueden volver a ensamblarse para su uso posterior, ya sea en una instalación de reacondicionamiento o por un operador inmediatamente antes de un procedimiento. Los expertos en la técnica apreciarán que el reacondicionamiento de un dispositivo puede utilizar una variedad de técnicas para desmontaje, limpieza/reemplazo y remontaje. El uso de tales técnicas y el dispositivo reacondicionado resultante están todos dentro del alcance de la presente solicitud.

A modo de ejemplo solamente, las versiones descritas en la presente pueden esterilizarse antes y/o después de un procedimiento. En una técnica de esterilización, el dispositivo se coloca en un recipiente cerrado y

5 sellado, como una bolsa de plástico o TYVEK. El recipiente y el dispositivo pueden colocarse en un campo de radiación que pueda penetrar el recipiente, como radiación gamma, rayos X o electrones de alta energía. La radiación puede matar las bacterias en el dispositivo y el recipiente. El dispositivo esterilizado puede almacenarse luego en el recipiente estéril para su uso posterior. Un dispositivo también puede esterilizarse usando cualquier otra técnica conocida en la técnica, incluyendo pero no limitada a radiación beta o gamma, óxido de etileno o vapor.

10 Habiendo mostrado y descrito varias realizaciones de la presente invención, pueden realizarse adaptaciones adicionales de los métodos y sistemas descritos en la presente mediante modificaciones apropiadas por parte de un experto en la técnica sin apartarse del alcance de la presente invención. Se han mencionado varias de tales modificaciones potenciales y otras serán evidentes para los expertos en la técnica. Por ejemplo, los ejemplos, realizaciones, geometrías, materiales, dimensiones, proporciones, pasos y similares analizados anteriormente son ilustrativos y no son necesarios. Por consiguiente, el alcance de la presente invención debe considerarse en términos de las siguientes reivindicaciones y se entiende que no se limita a los detalles de estructura y funcionamiento mostrados y descritos en la especificación y los dibujos.

15

REIVINDICACIONES

1. Un aparato que comprende:

- 5 (a) una tachuela guía (400), la tachuela guía comprendiendo:
- (i) un cuerpo (420), en donde el cuerpo define una abertura guía (422), en donde el cuerpo (420) incluye una primera abertura de pasador de retención (424), y
- 10 (ii) un par de patas rígidas (410) que se extienden desde el cuerpo (420), en donde cada pata (410) tiene una punta afilada (412); y
- (b) un instrumento para instalar la tachuela guía en el ojo de un paciente, el instrumento comprendiendo:
- (i) un eje (1402) que tiene un primer extremo (1410) y un segundo extremo (1420), el eje estando dimensionado y configurado para ser agarrado y manipulado por la mano de un operador sin requerir herramientas adicionales; y
- 15 (ii) un pasador de retención (1424) en el segundo extremo (1420) del eje (1402), el pasador de retención (1424) estando configurado para encajar y proporcionar fricción con la primera abertura del pasador de retención de la tachuela guía de tal manera que la tachuela guía puede asegurarse de manera desmontable al segundo extremo (1420) mediante acoplamiento por fricción con el pasador de retención (1424).
- 20 2. El aparato de la reivindicación 1, que comprende además un deslizador (1426) en donde el pasador de retención (1424) está asegurado al deslizador (1426), y el deslizador (1426) puede deslizarse con respecto al eje (1402) entre una posición distal en la que el pasador de retención (1424) puede colocarse en la primera abertura del pasador de retención de la tachuela guía, y una posición proximal retraída en la que el pasador de retención (1424) puede desacoplarse de la primera abertura del pasador de retención de la tachuela guía.
- 25 3. El aparato de la reivindicación 1 o 2, que comprende además un par de imanes (1428) en el segundo extremo, el par de imanes (1428) estando colocado para que correspondan con las localizaciones de los extremos superiores (426) de las patas (410) de la tachuela guía de tal manera que la tachuela guía (400) quede asegurada además de manera desmontable al segundo extremo (1420) del eje (1402).
- 30 4. El aparato de cualquier reivindicación anterior, que comprende además un par de dientes (1422) en el segundo extremo (1420), el par de dientes (1422) estando configurado para ser atraumático de tal manera que el par de dientes (1422) no perforará la esclerótica (304) cuando el par de dientes (1422) se presionan contra la superficie (305) de la esclerótica (304) para marcar un sitio de esclerotomía en el ojo del paciente.
- 35 5. El aparato de la reivindicación 4, las por menos dos puntas estando espaciadas entre sí aproximadamente 3 mm, de centro a centro.
- 40 6. El aparato de cualquier reivindicación anterior, que comprende además un par de dientes (1412) en el primer extremo (1410), el par de dientes (1422) estando configurado para ser atraumático de tal manera que los dientes (1412) no perforarán la esclerótica (304) cuando los dientes (1412) se presionan contra la superficie de la esclerótica (304) para marcar un sitio de esclerotomía en el ojo del paciente.
- 45 7. El aparato de cualquier reivindicación anterior, en donde las patas (410) son paralelas entre sí, en donde ambas patas (410) se extienden a lo largo de un plano; en donde la abertura guía (422) está orientada transversalmente con respecto al plano asociado con las patas (410), en donde la abertura guía (422) está dimensionada para recibir una cánula que tiene un perfil generalmente plano.
- 50 8. El aparato de cualquier reivindicación anterior, en donde el cuerpo (420) de la tachuela guía (400) comprende además una segunda abertura de pasador de retención (424), en donde la segunda abertura de pasador de retención (424) está configurada además para recibir el pasador de retención (1424) del instrumento.
- 55 9. El aparato de la reivindicación 8, en donde la primera y la segunda aberturas del pasador de retención están alineadas coaxialmente entre sí.
10. El aparato de cualquiera de las reivindicaciones anteriores, en donde la primera abertura del pasador de retención (424) está localizada en un lado superior de la abertura de la guía (422), en donde la segunda abertura del pasador de retención (424) está localizada en un lado inferior de la abertura guía (422).
- 60 11. El aparato de cualquiera de las reivindicaciones anteriores, en donde el cuerpo (420) de la tachuela guía (400) tiene una superficie superior y una superficie inferior, en donde las patas (410) se extienden desde la superficie inferior, en donde cada pata (410) tiene un extremo superior (426) que queda expuesto con respecto a la superficie superior.
- 65

- 5 12. El aparato de la reivindicación 11 cuando depende de la reivindicación 4, en donde las patas (410) comprenden un material ferroso, de tal manera que la tachuela guía está asegurada de manera desmontable al segundo extremo del eje mediante el acoplamiento magnético entre el par de imanes y los extremos superiores (426) de las patas (410).
13. El aparato de la reivindicación 11, en donde la primera abertura del pasador de retención (424) está colocada entre los extremos superiores (426).
- 10 14. El aparato de cualquiera de las reivindicaciones anteriores, en donde la primera abertura del pasador de retención (424) se extiende hacia la abertura guía (422).
- 15 15. El aparato de cualquiera de las reivindicaciones anteriores, en donde el pasador de retención (1424) está dimensionado y configurado para pasar completamente a través del cuerpo (420) de la tachuela guía (400).

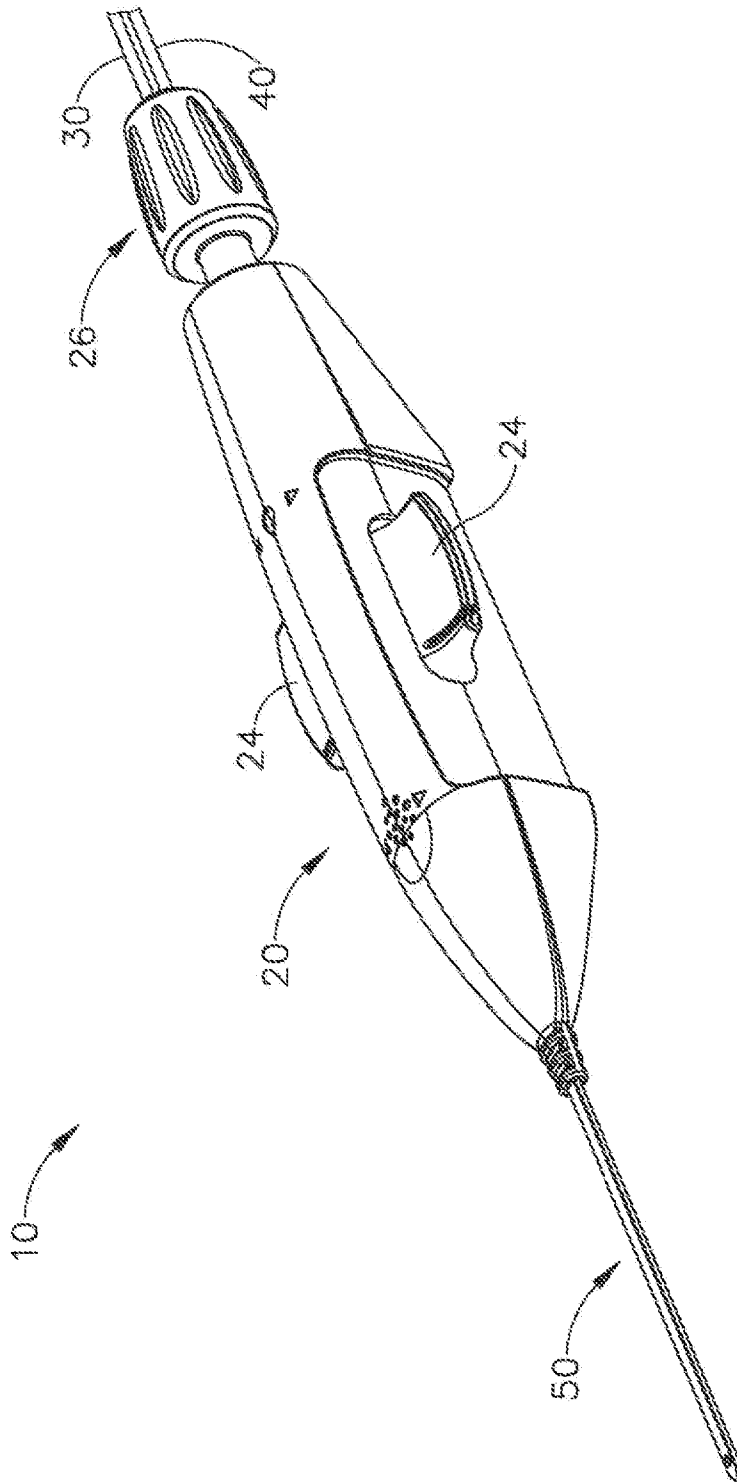


Fig.1

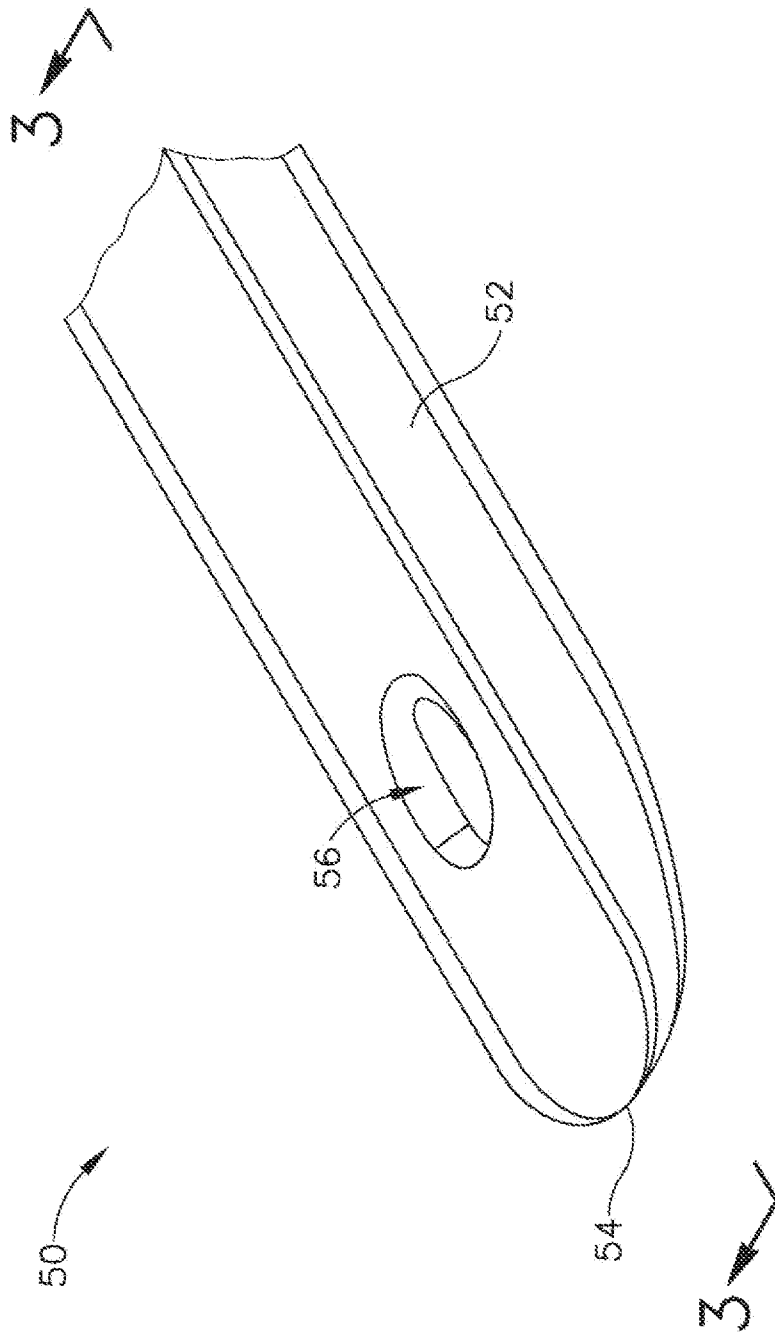


Fig.2

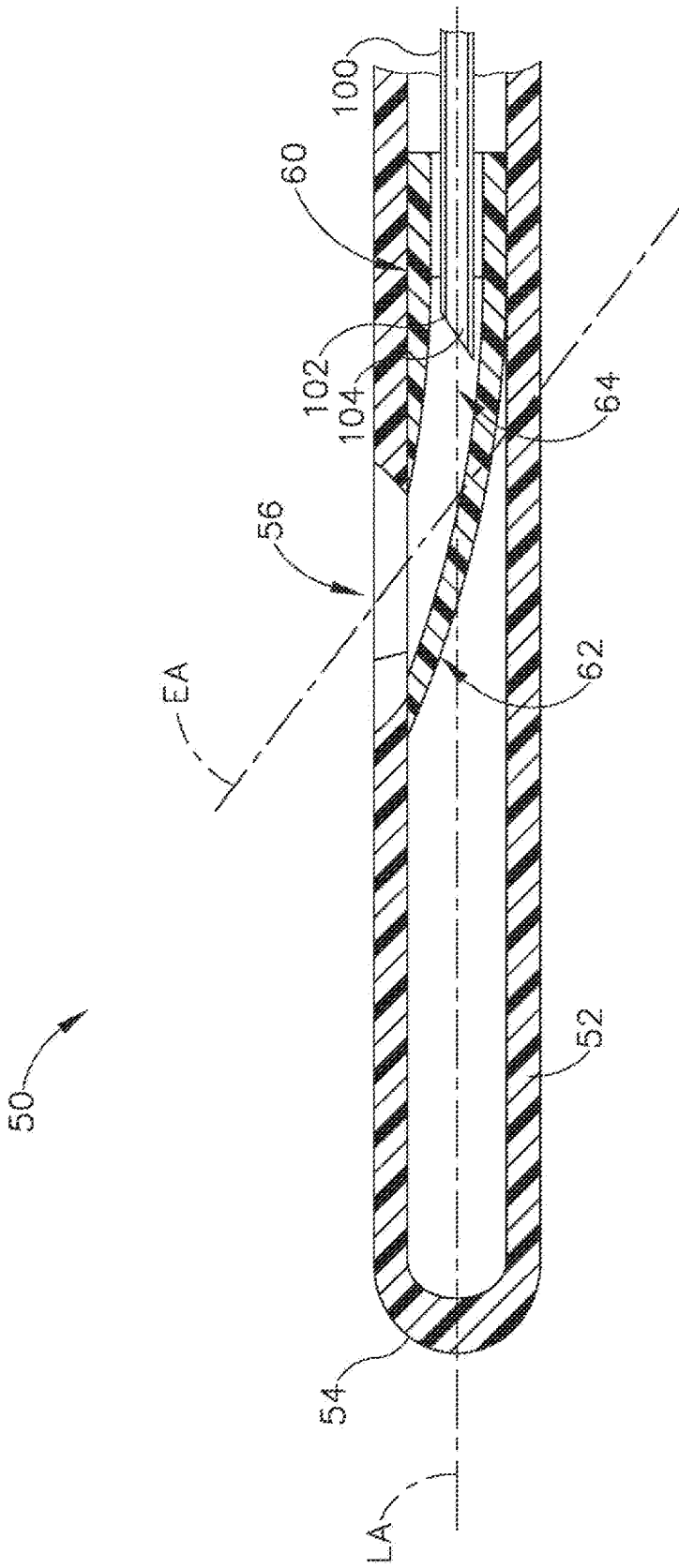


Fig.3A

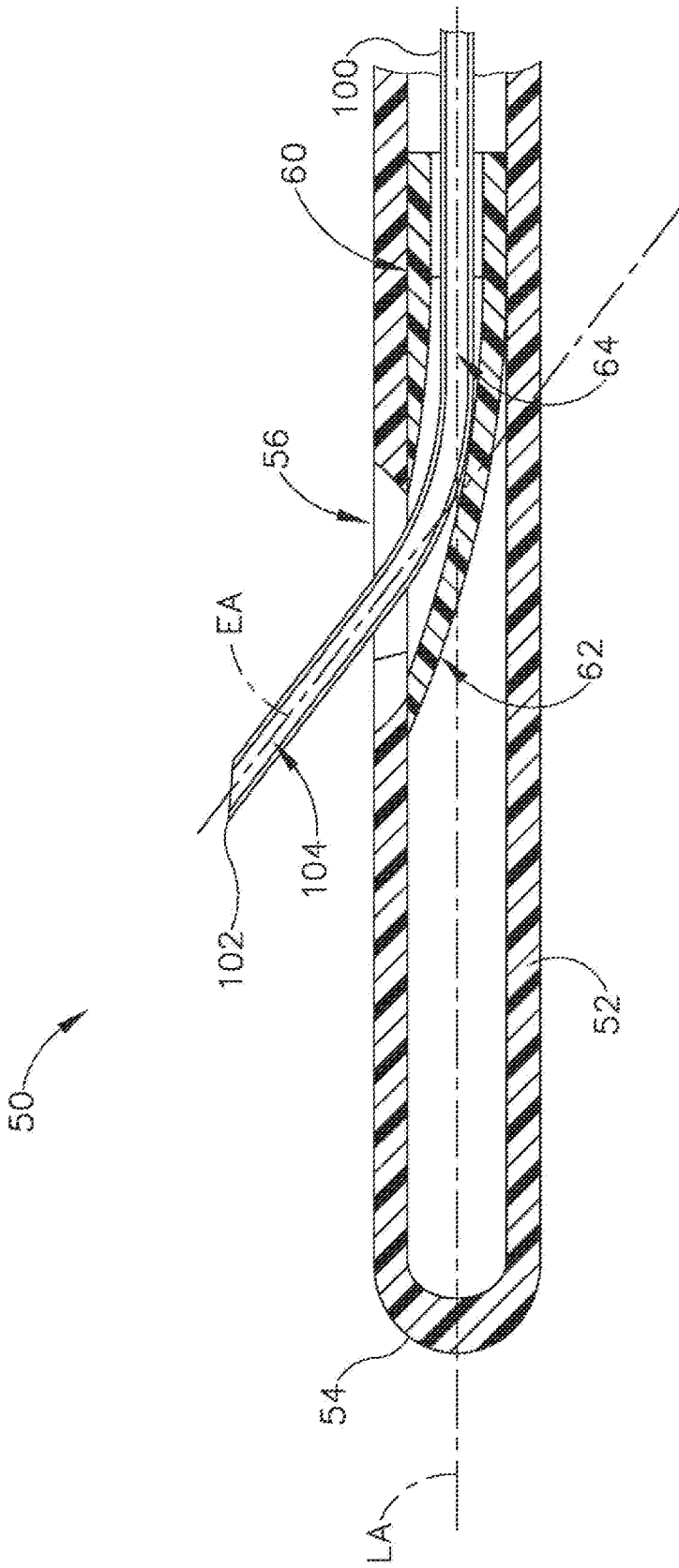


Fig. 3B

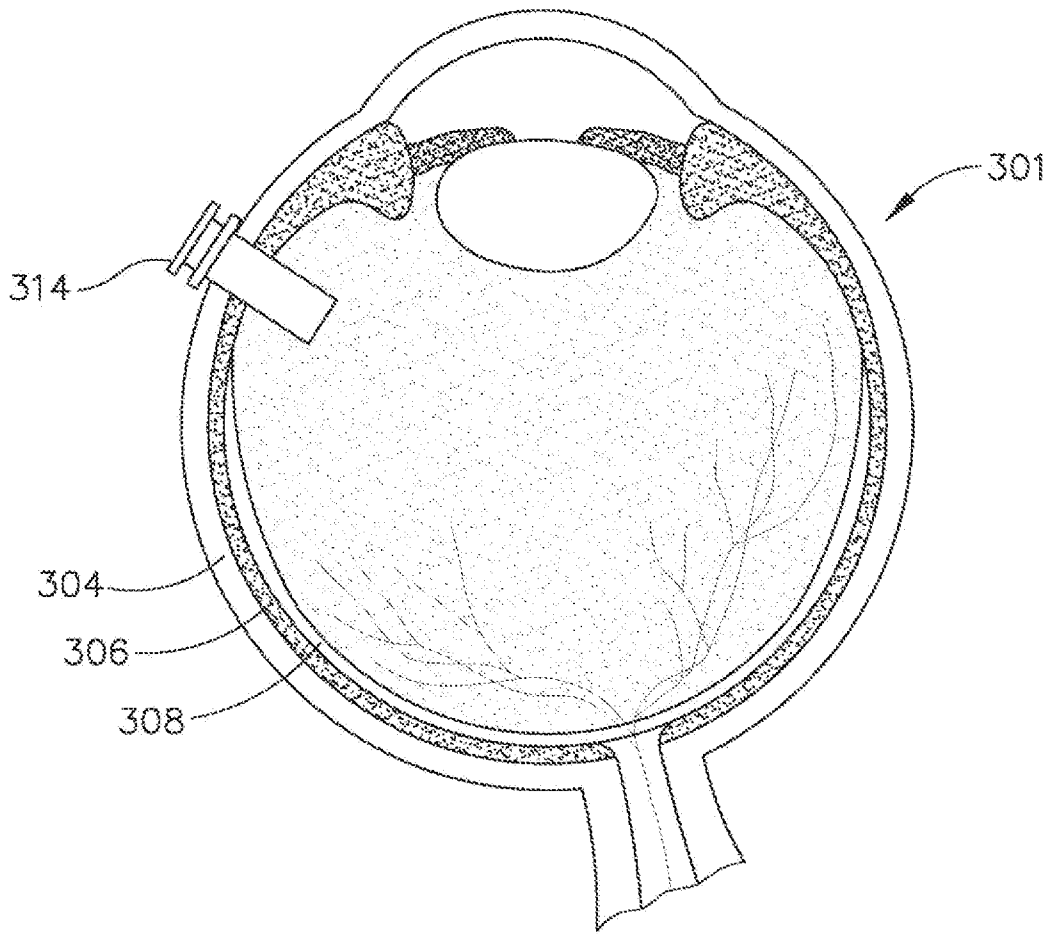


Fig.4A

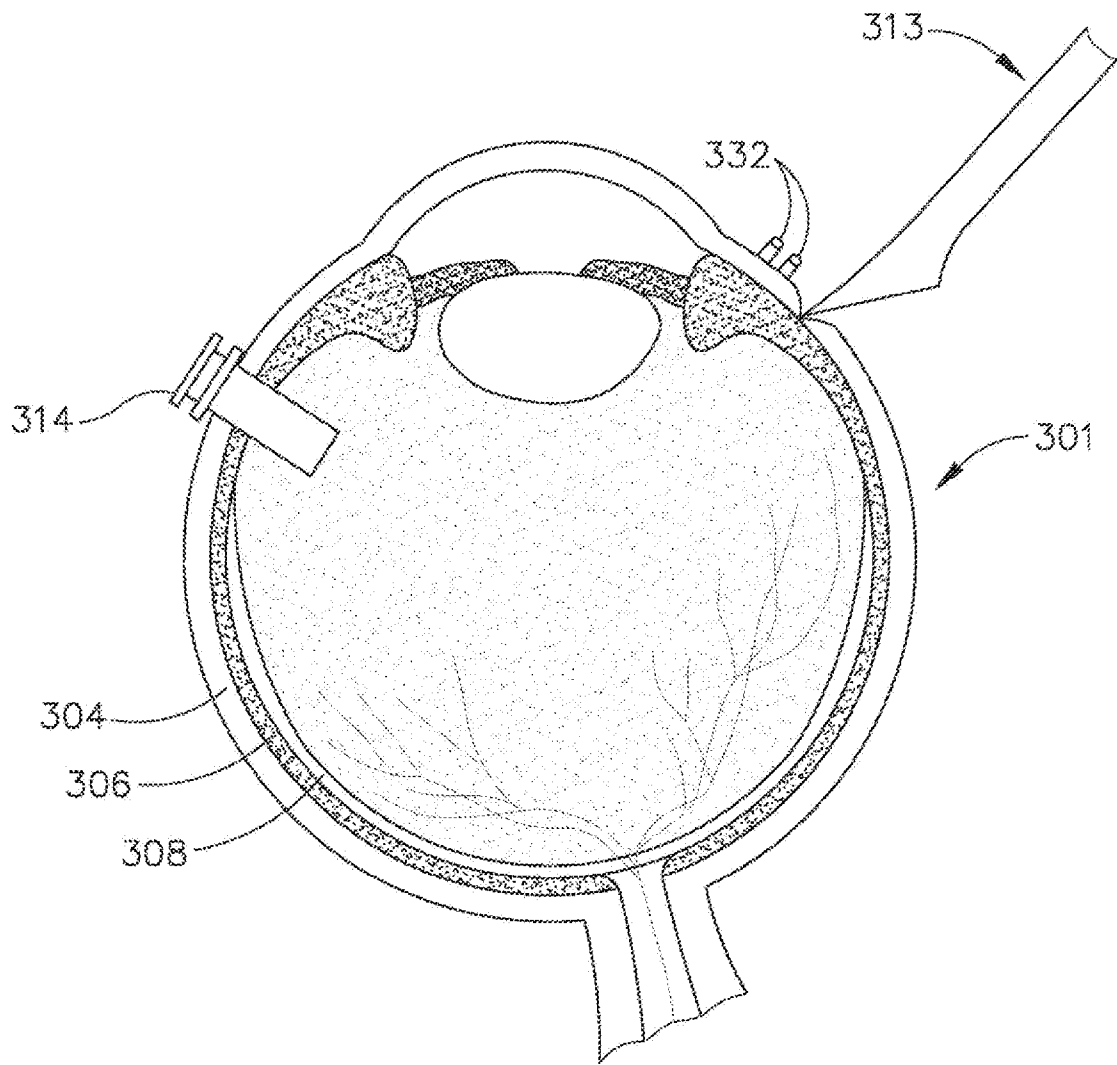


Fig.4B

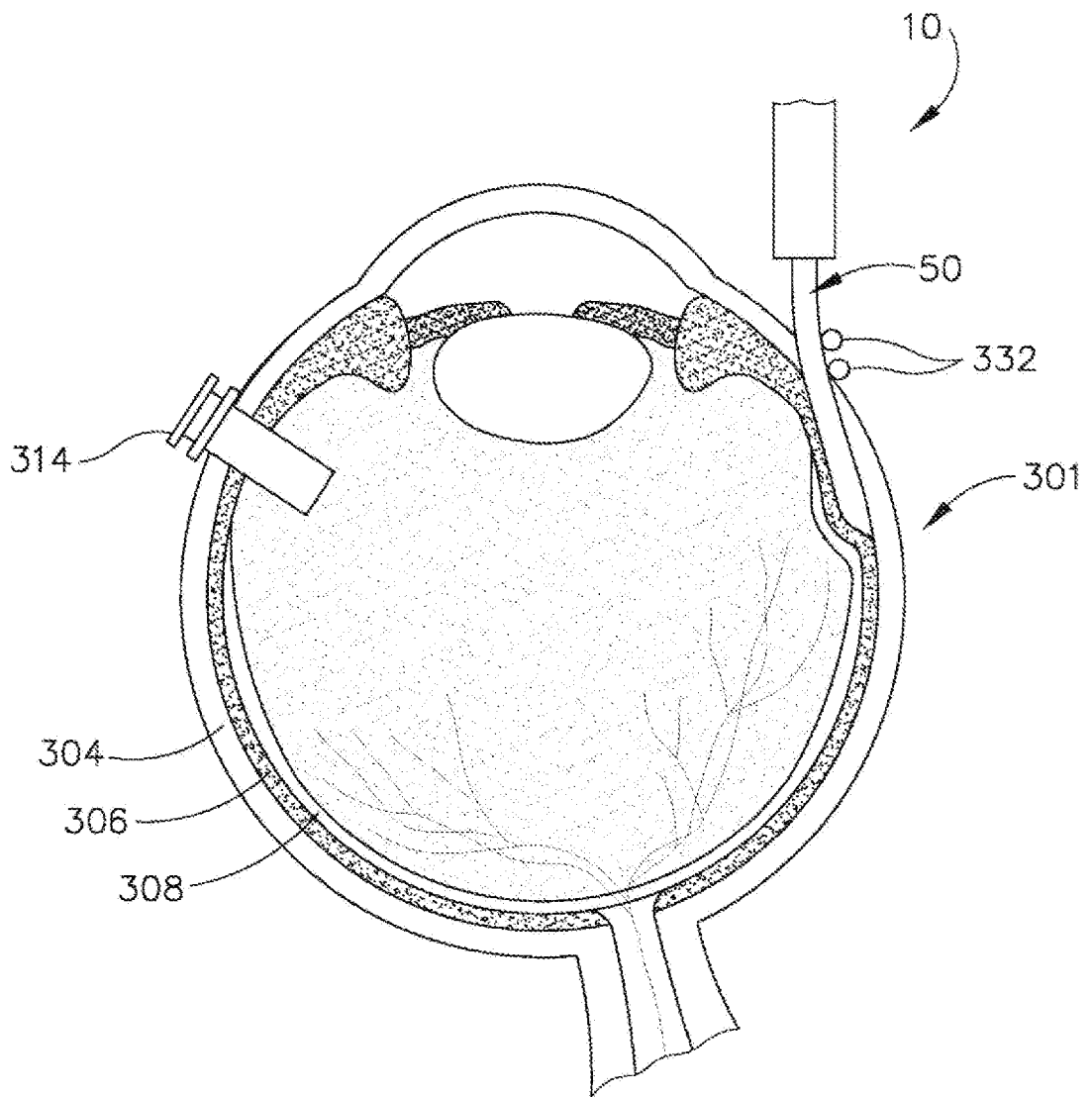


Fig.4C

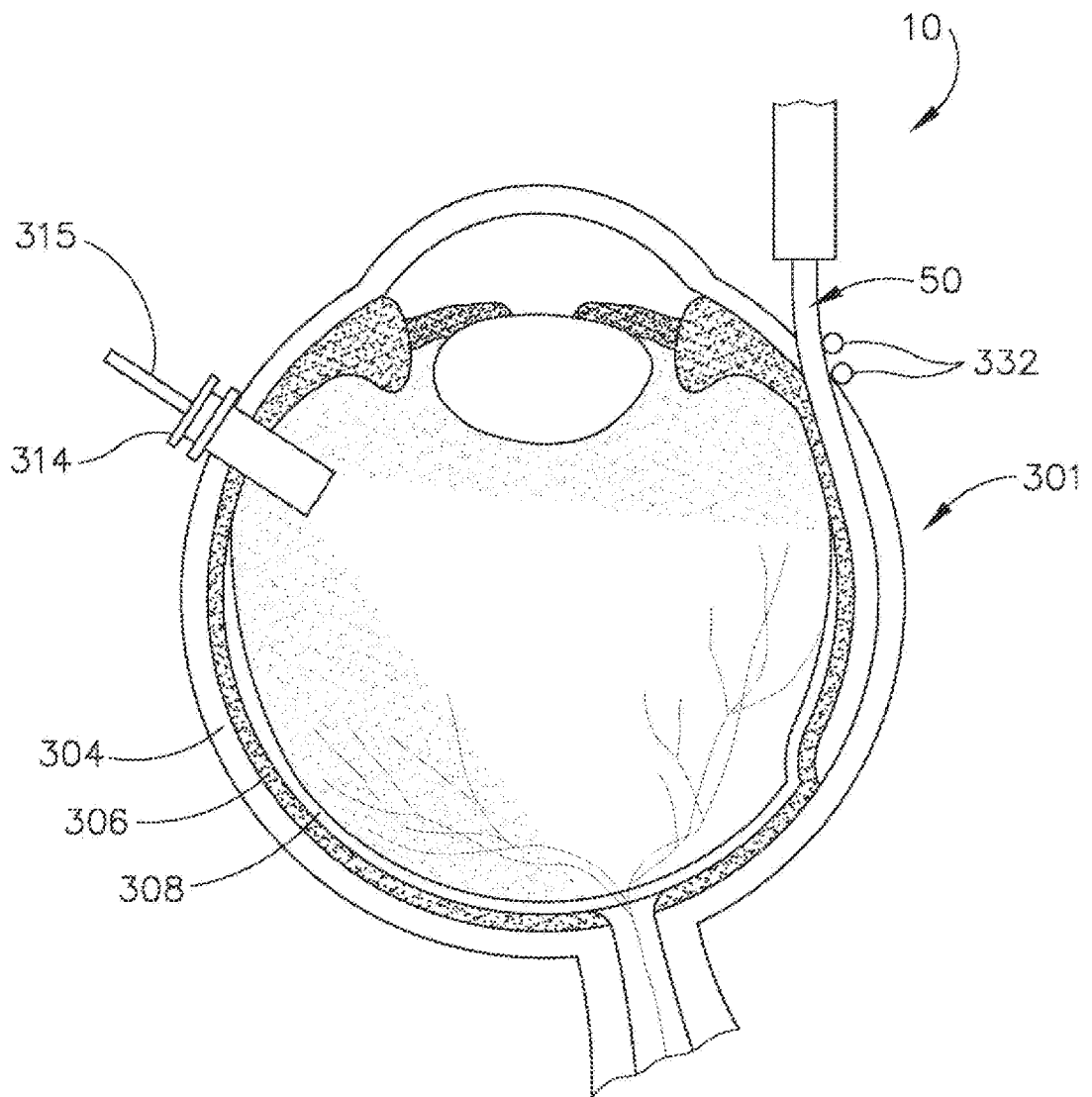


Fig.4D

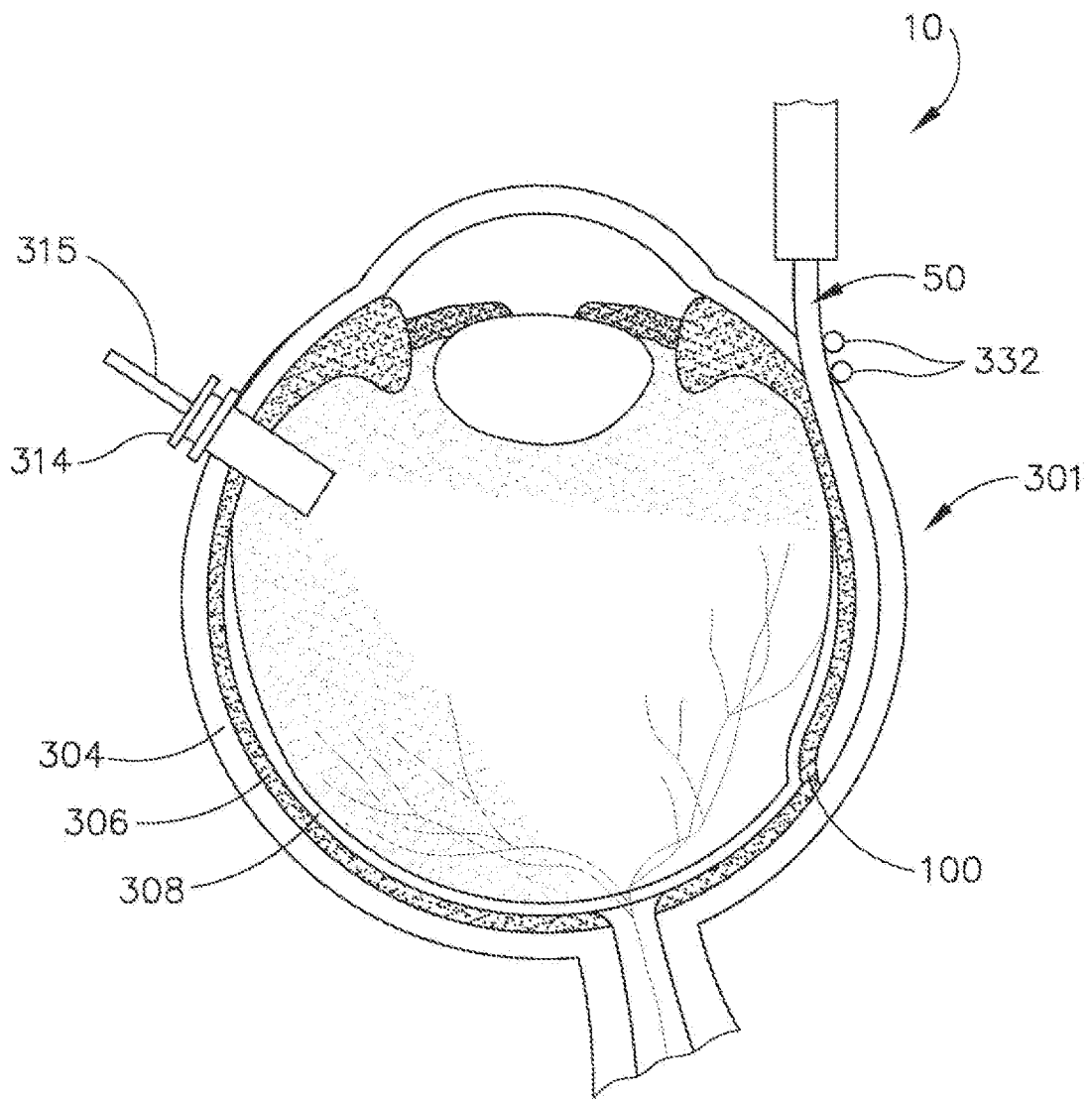


Fig.4E

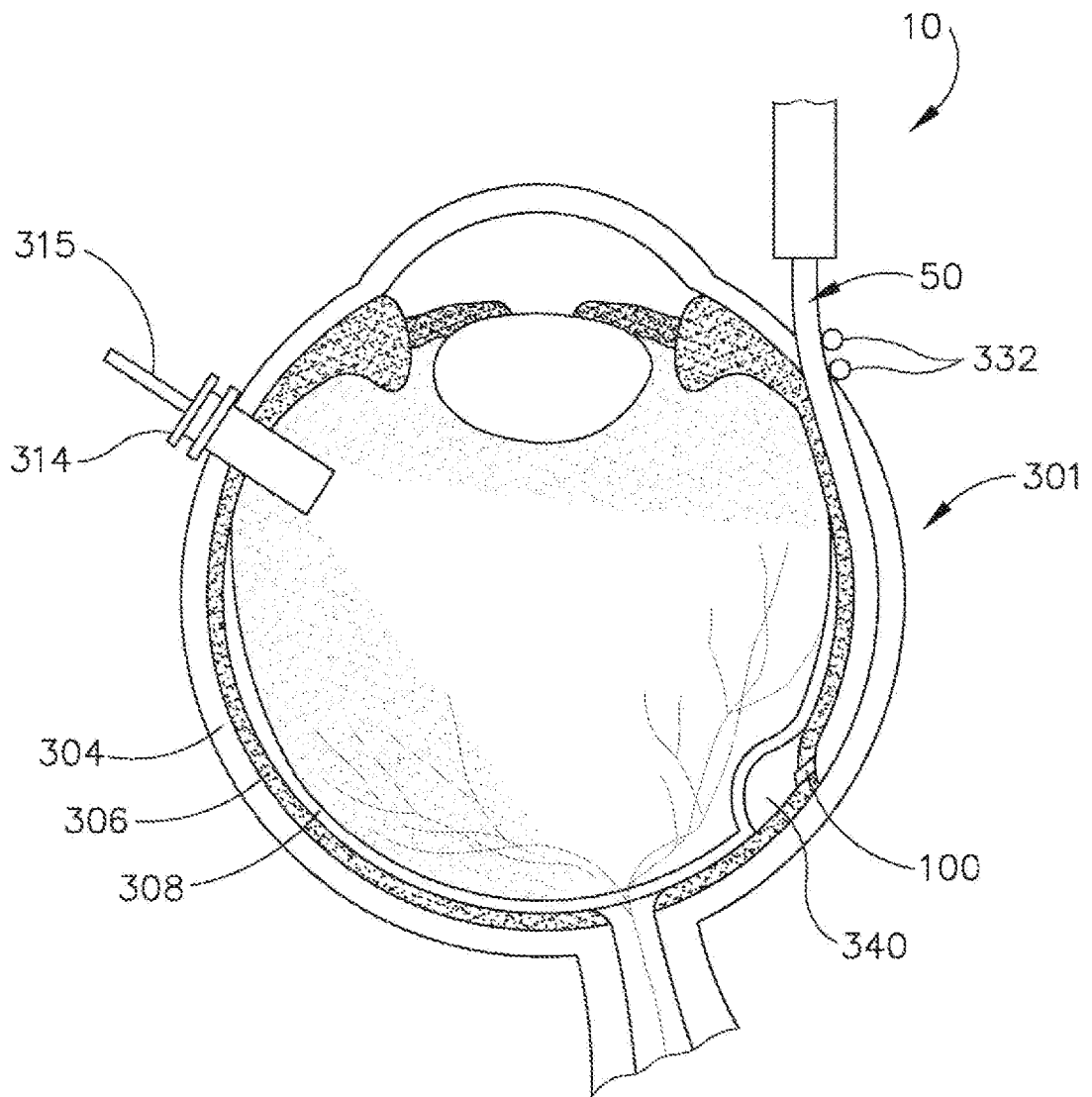


Fig.4F

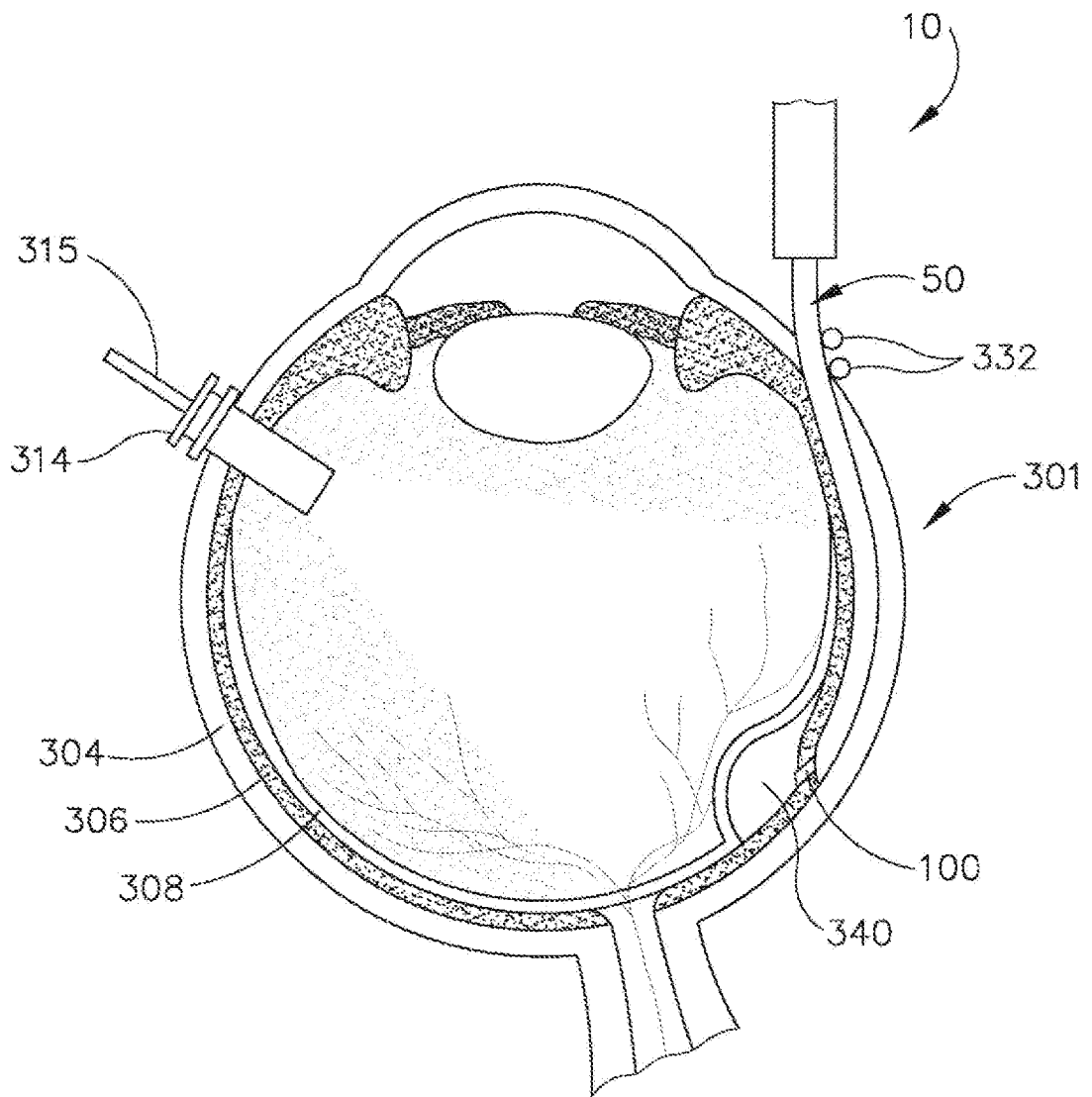


Fig.4G

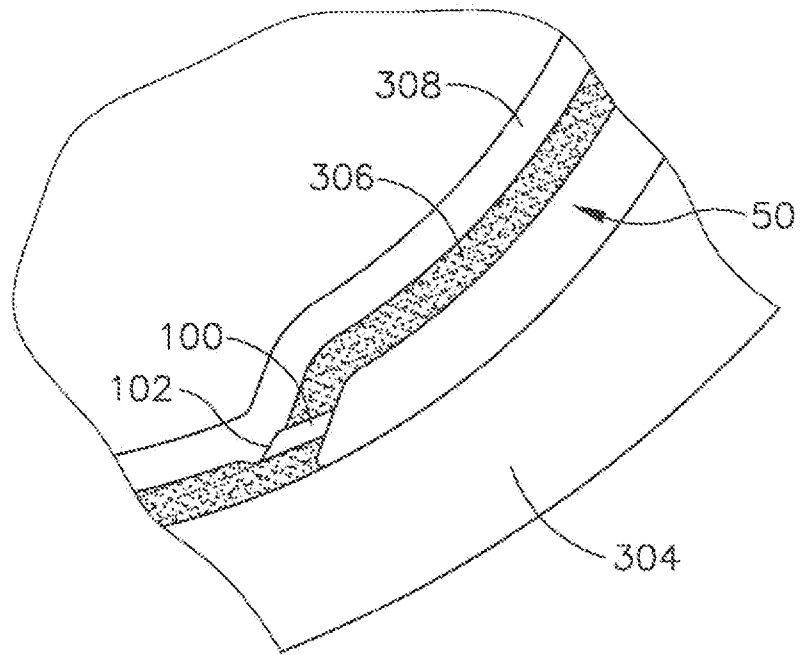


Fig.5A

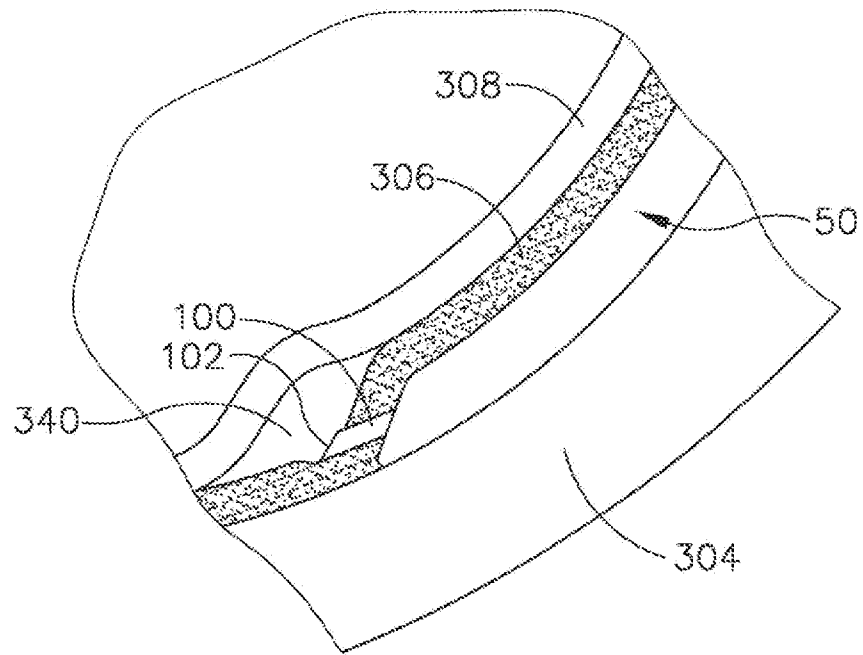


Fig.5B

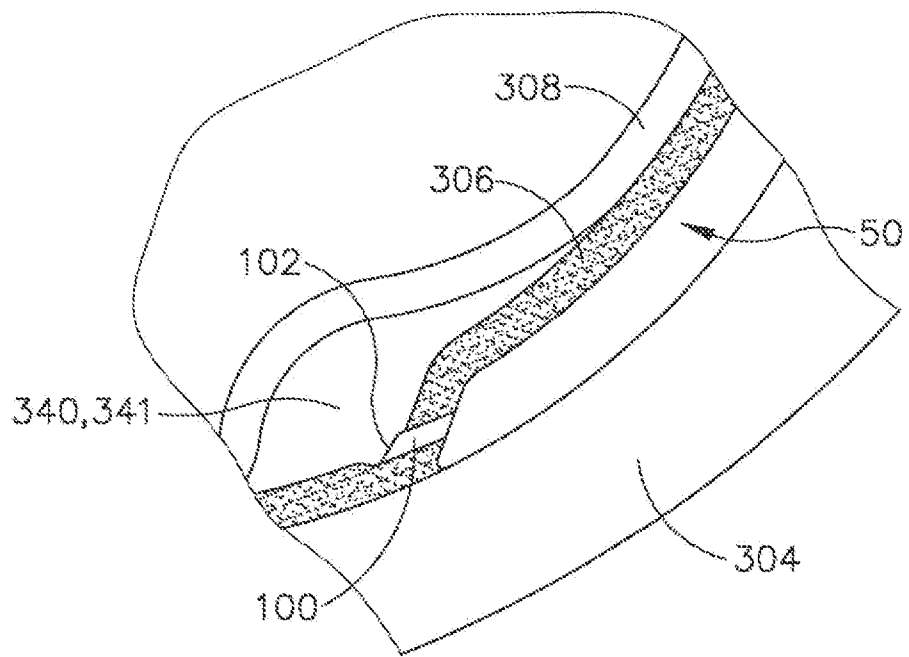


Fig.5C

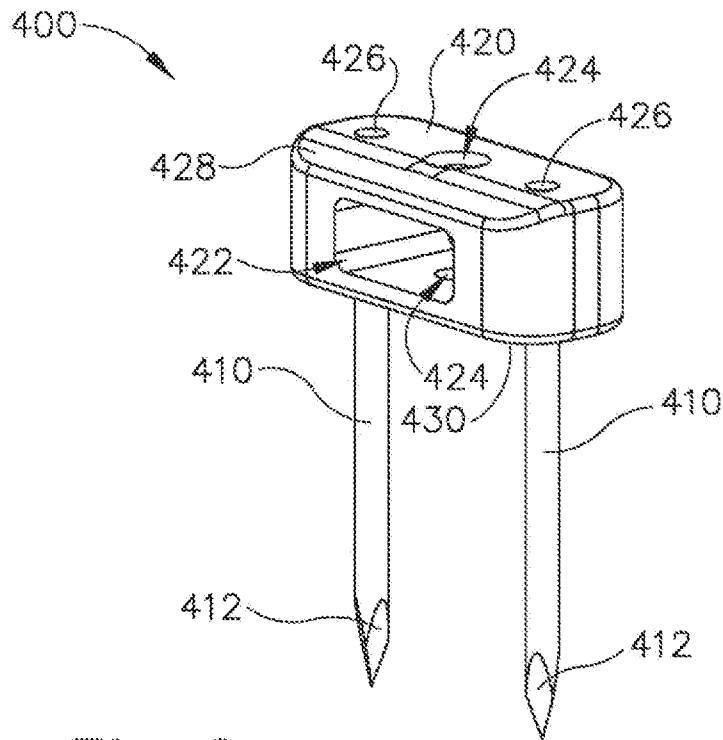


Fig. 6

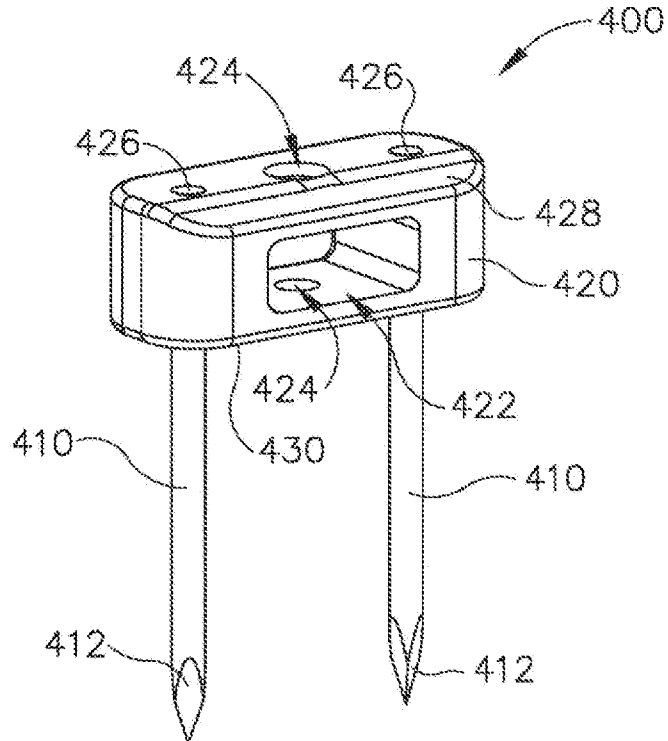


Fig. 7

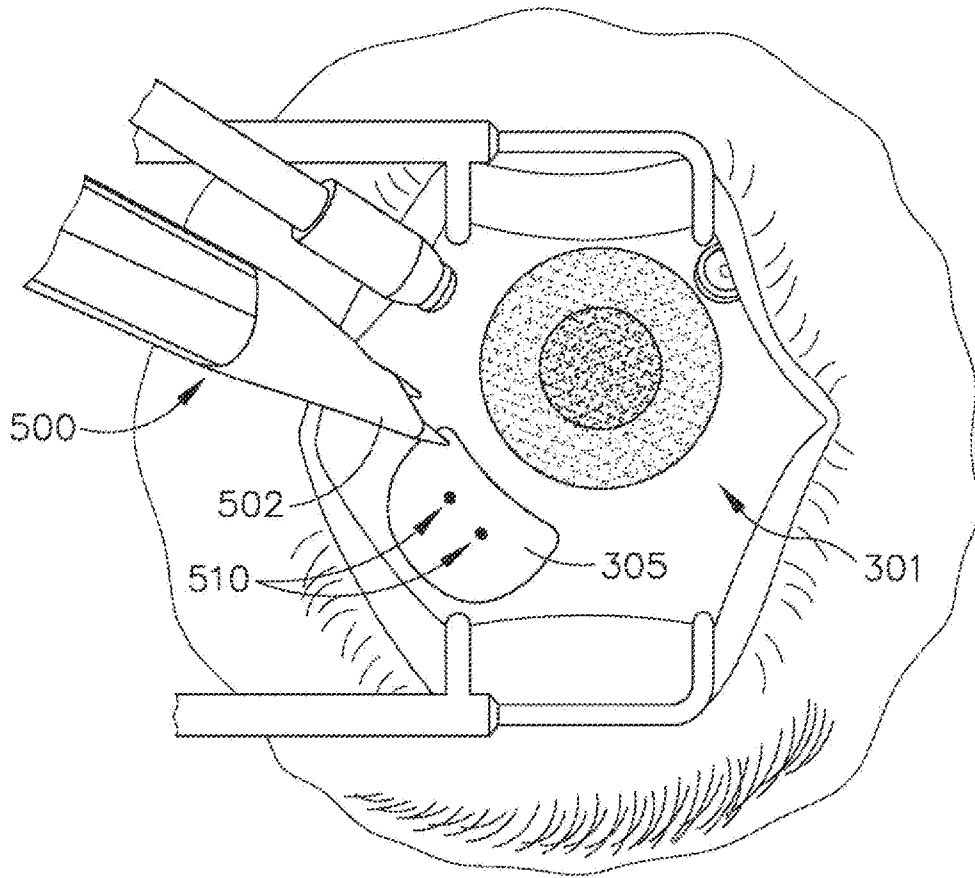


Fig.8A

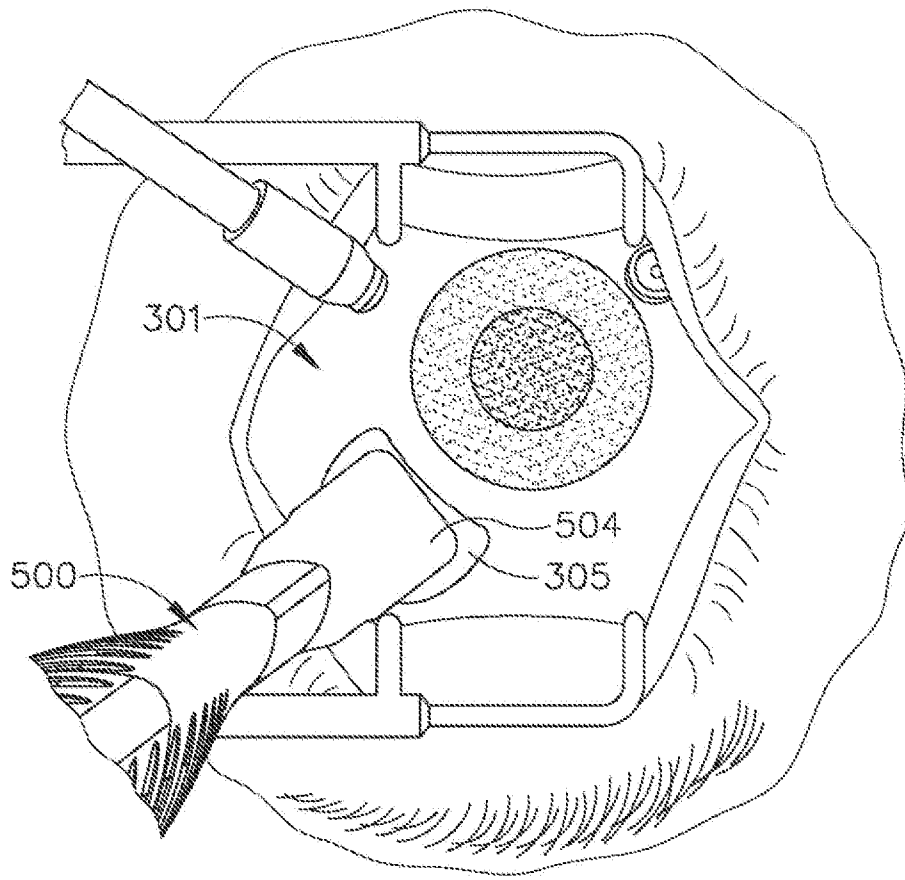


Fig.8B

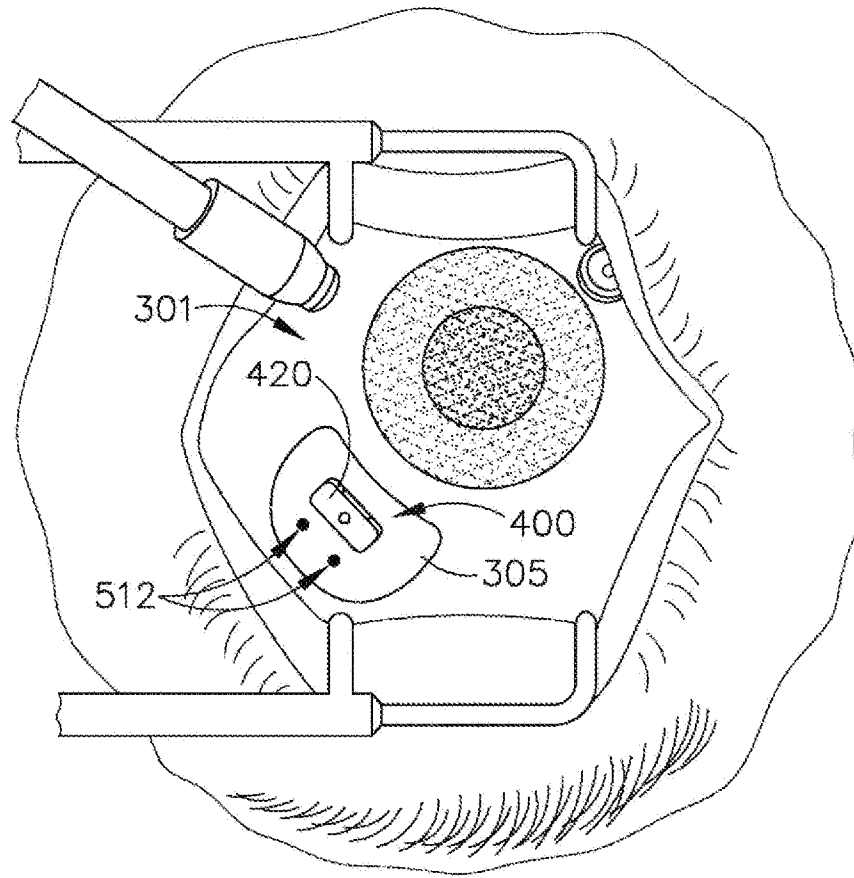


Fig.8C

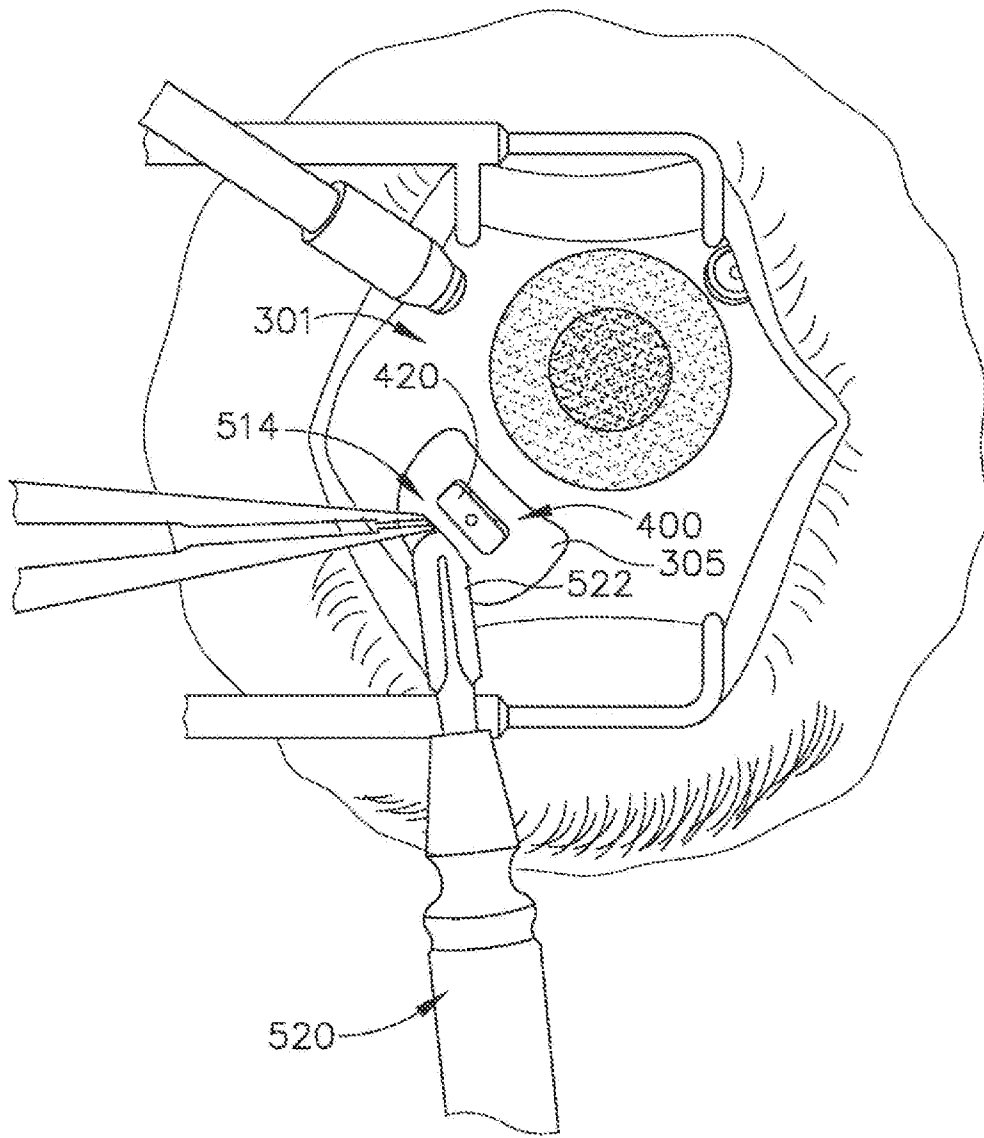


Fig.8D

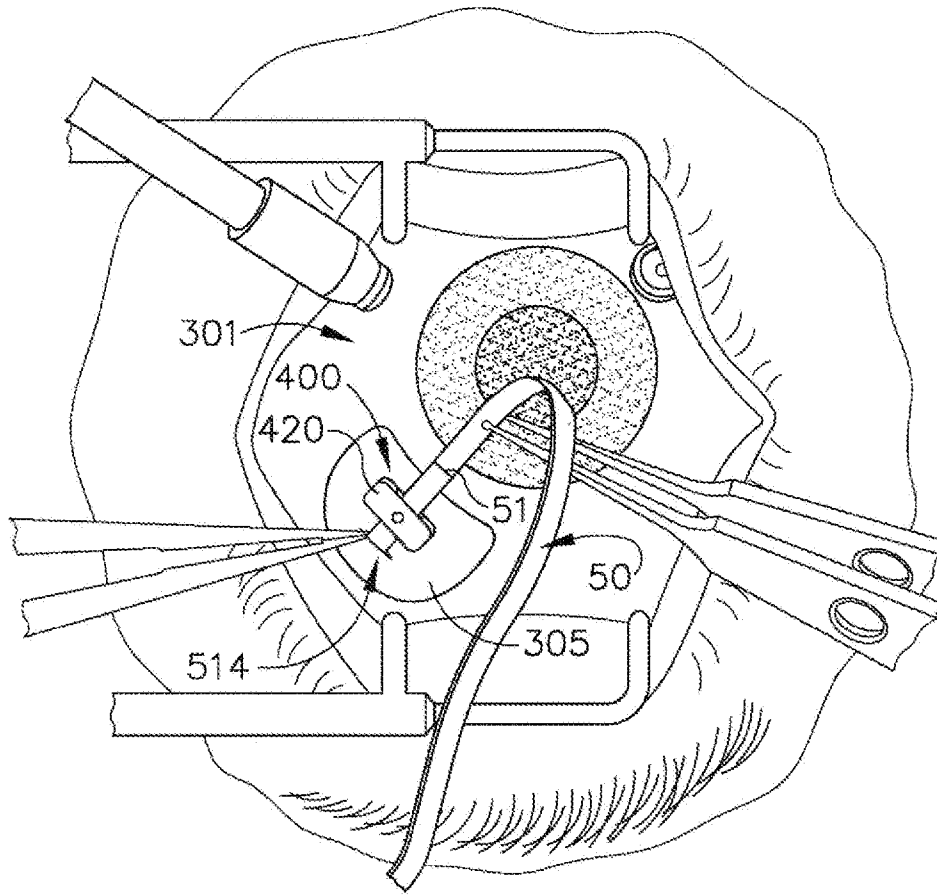


Fig.8E

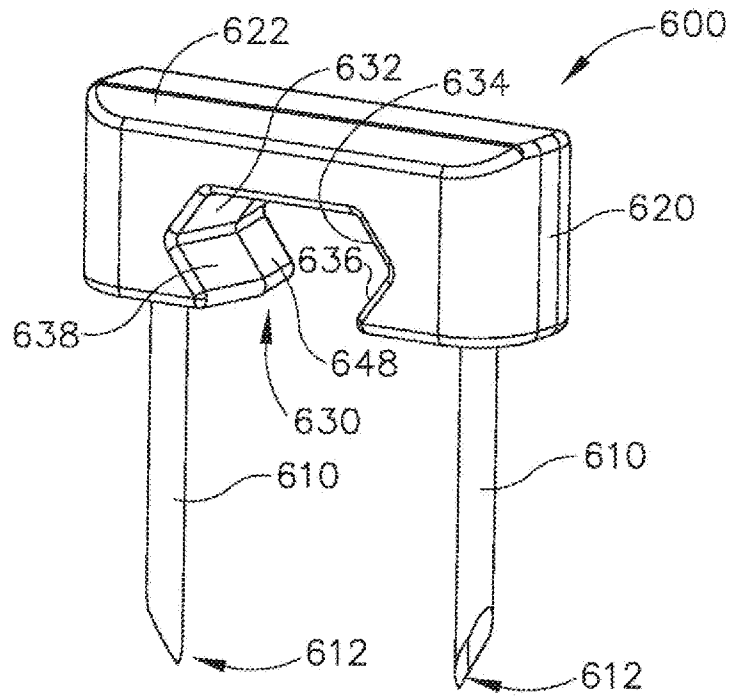


Fig. 9

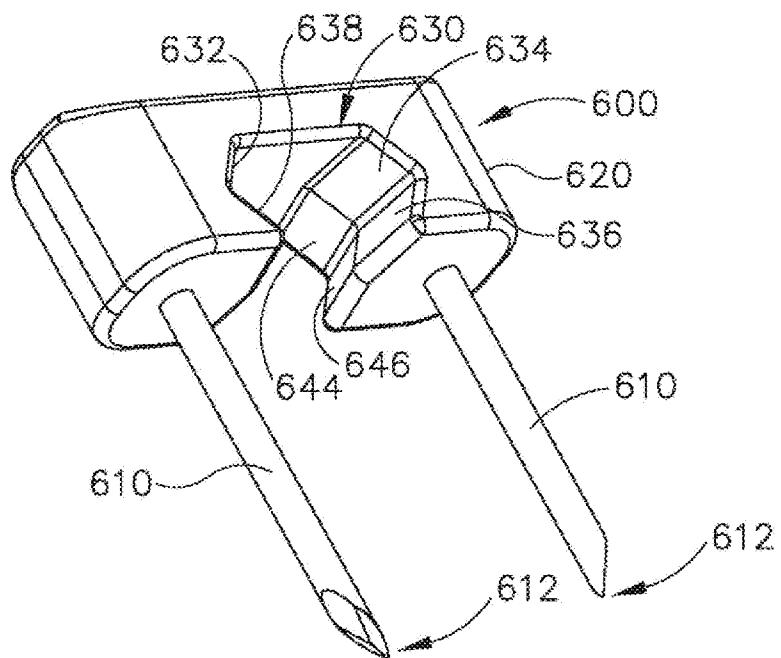


Fig. 10

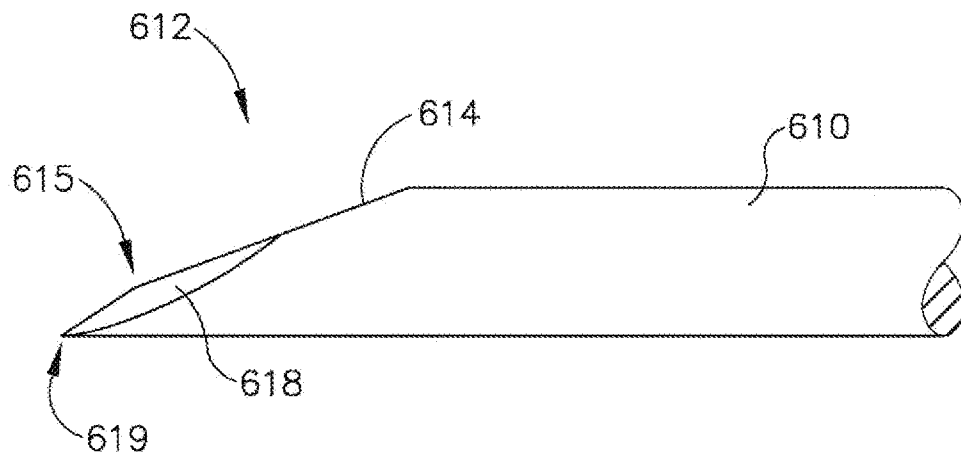


Fig.11

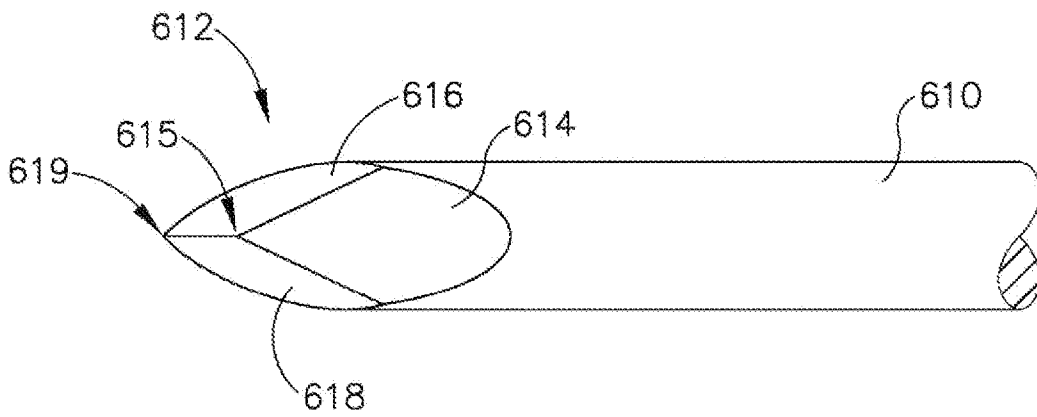


Fig.12

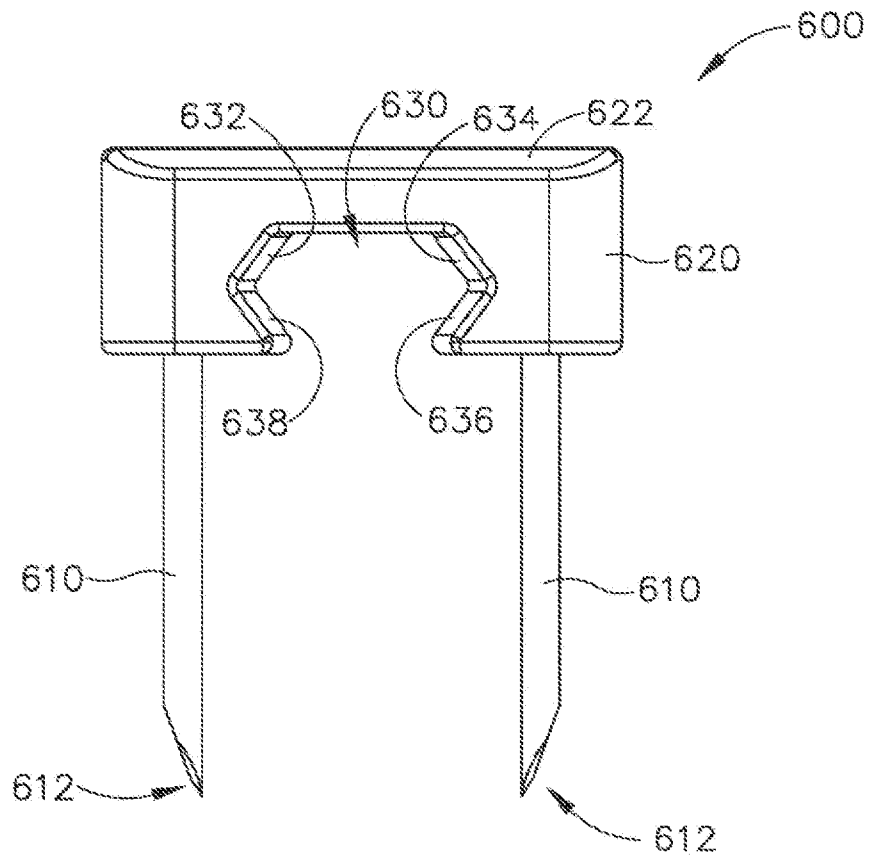


Fig. 13

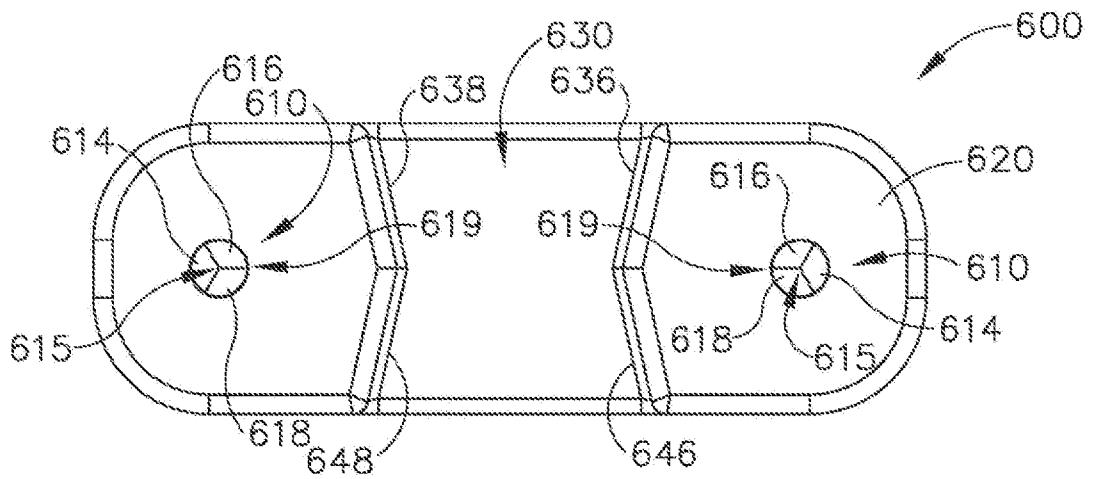


Fig. 14

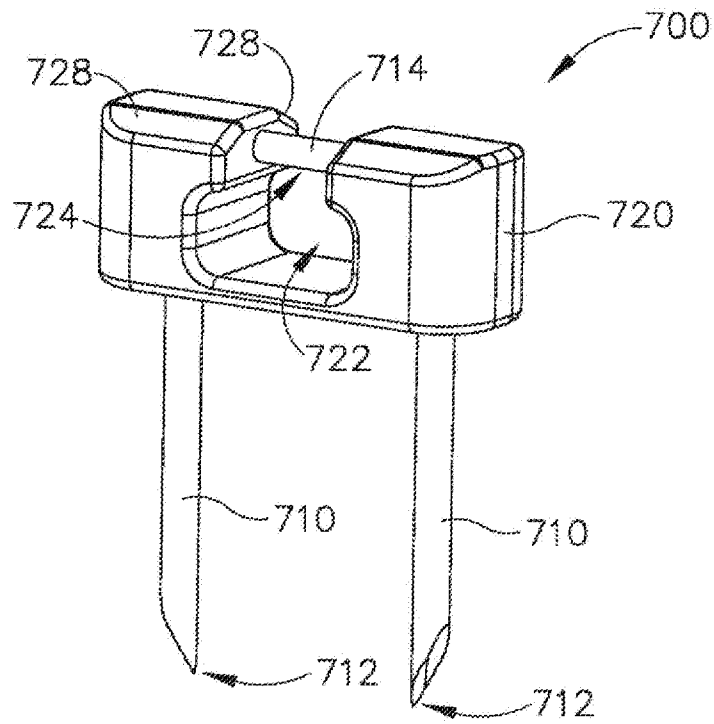


Fig. 15

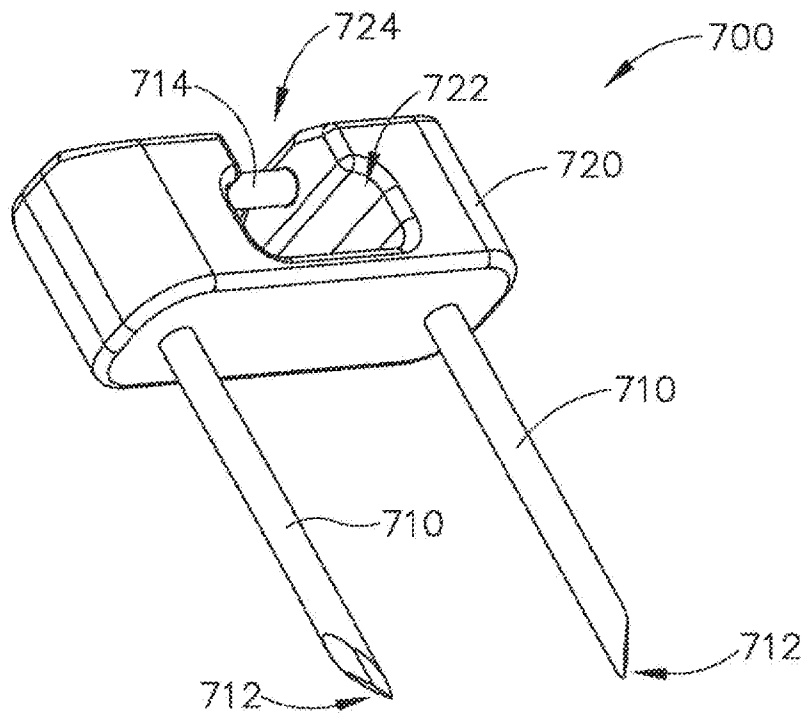


Fig. 16

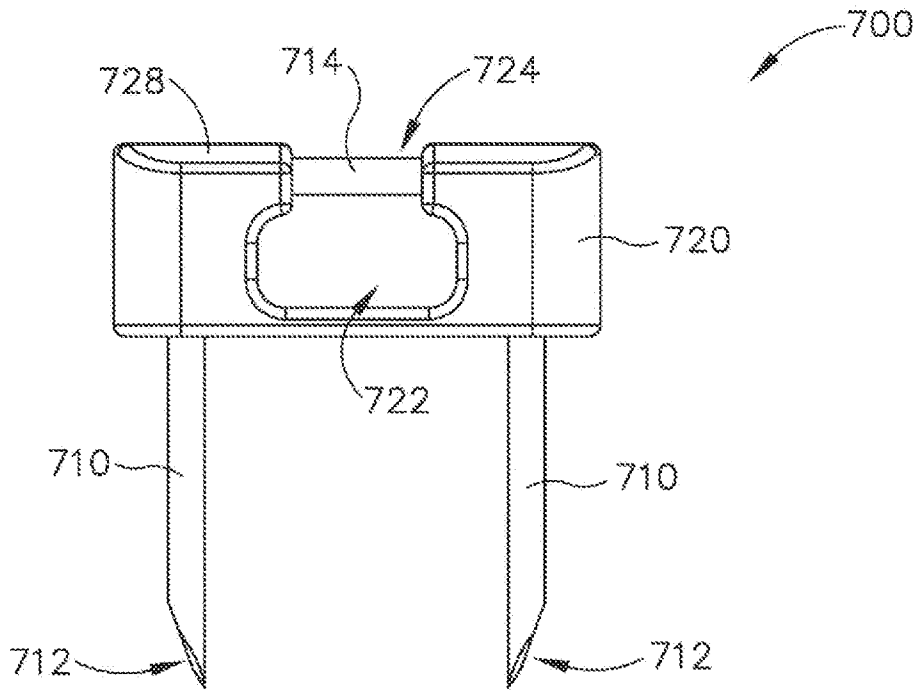


Fig. 17

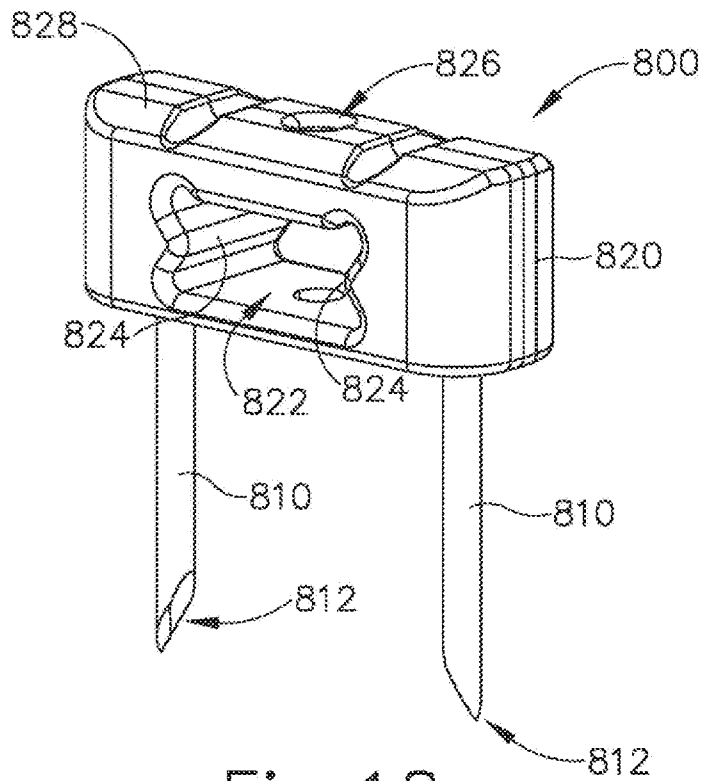


Fig. 18

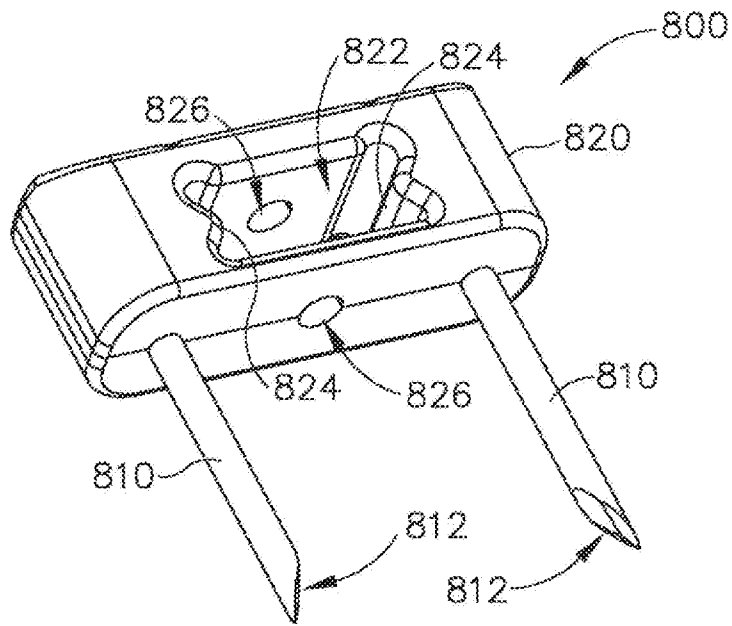


Fig. 19

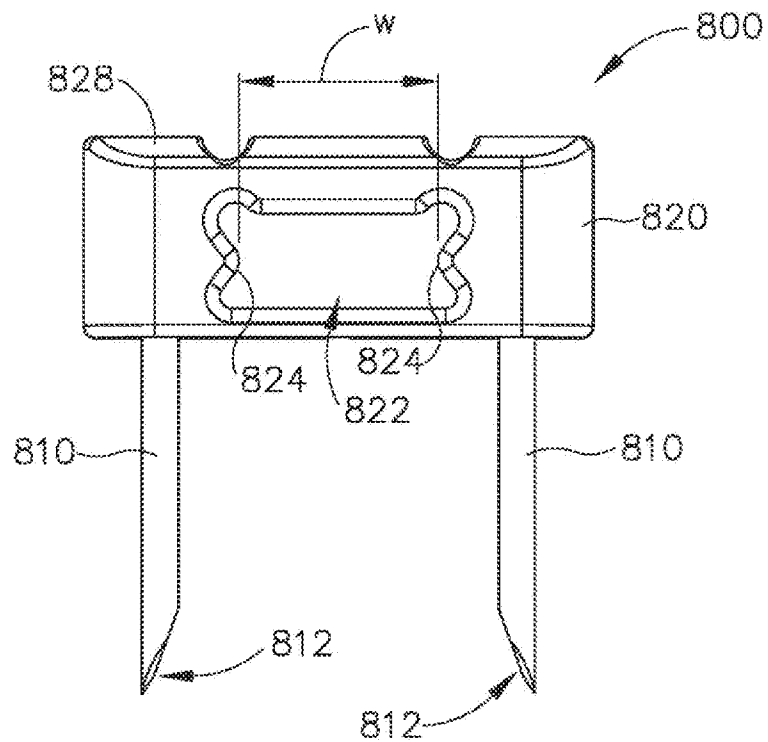


Fig. 20

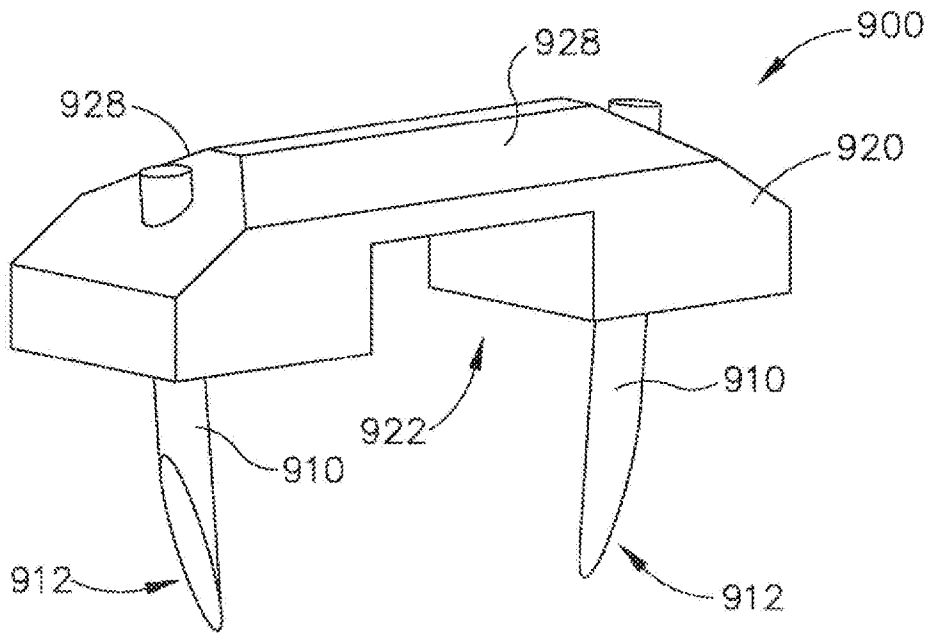


Fig. 21

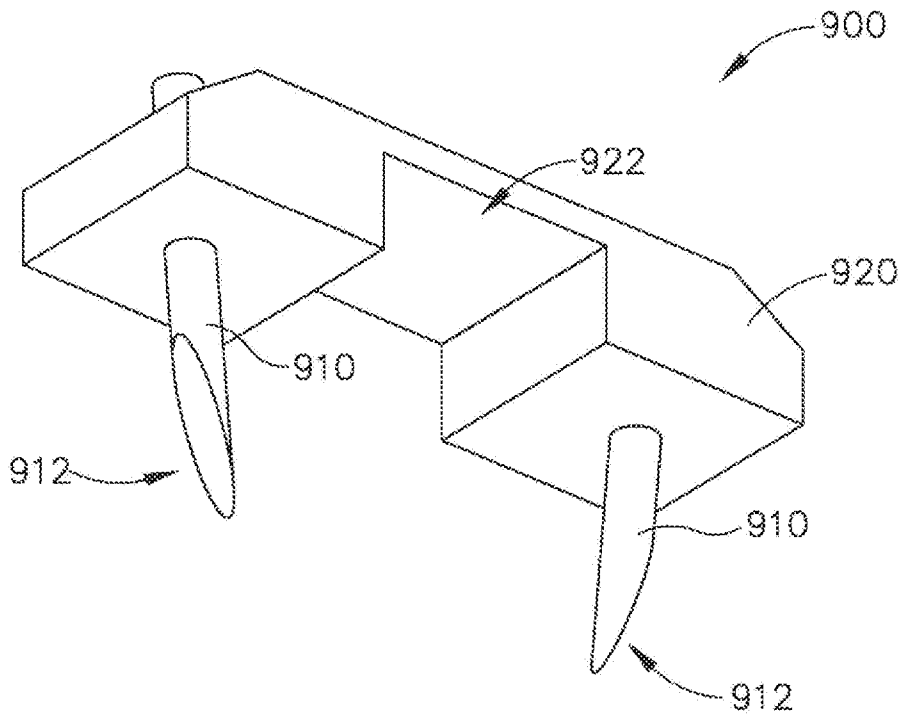


Fig. 22

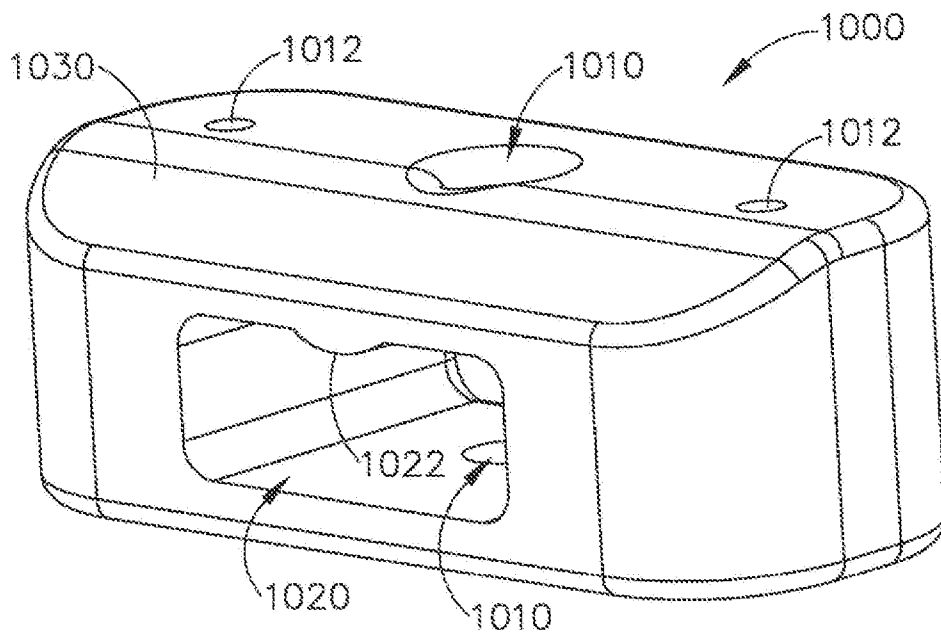


Fig. 23

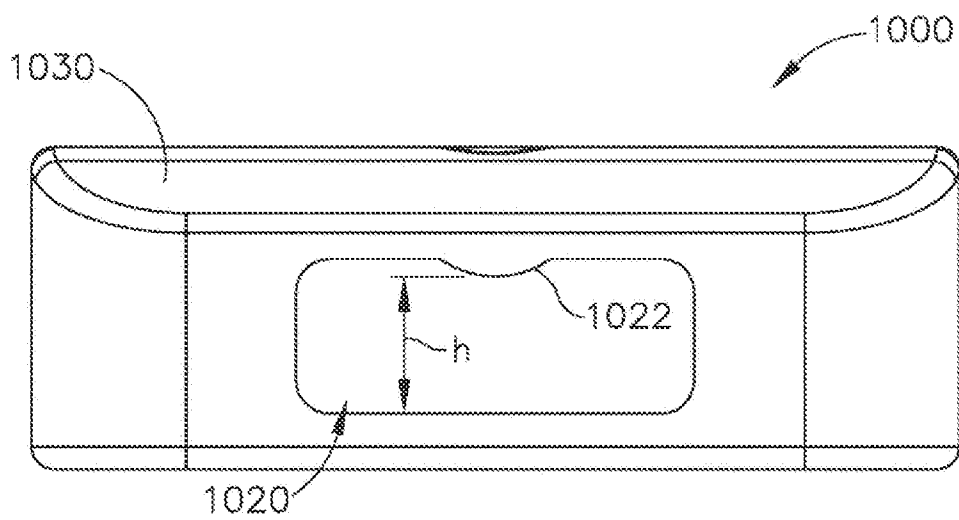


Fig. 24

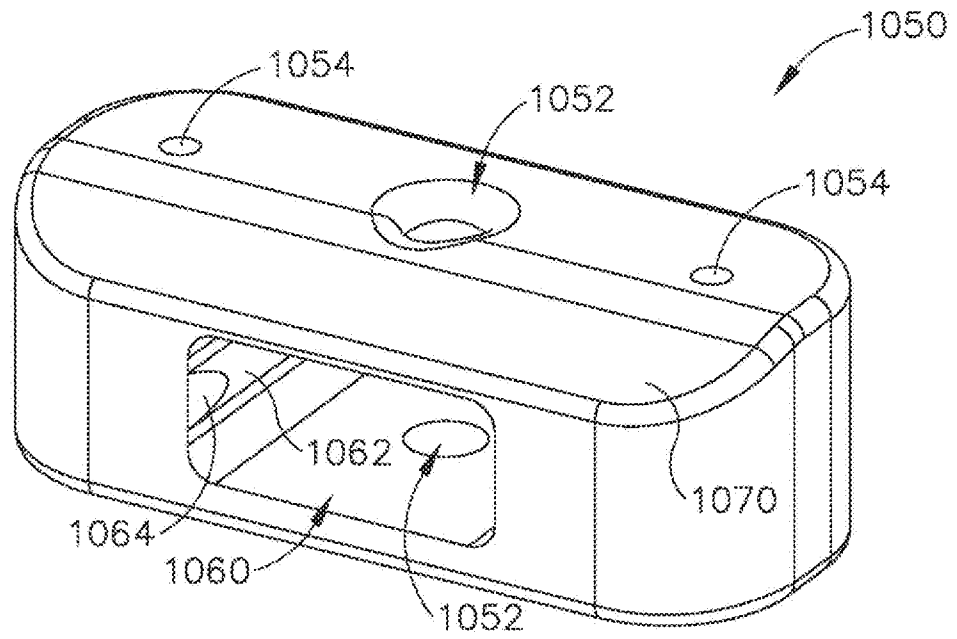


Fig.25

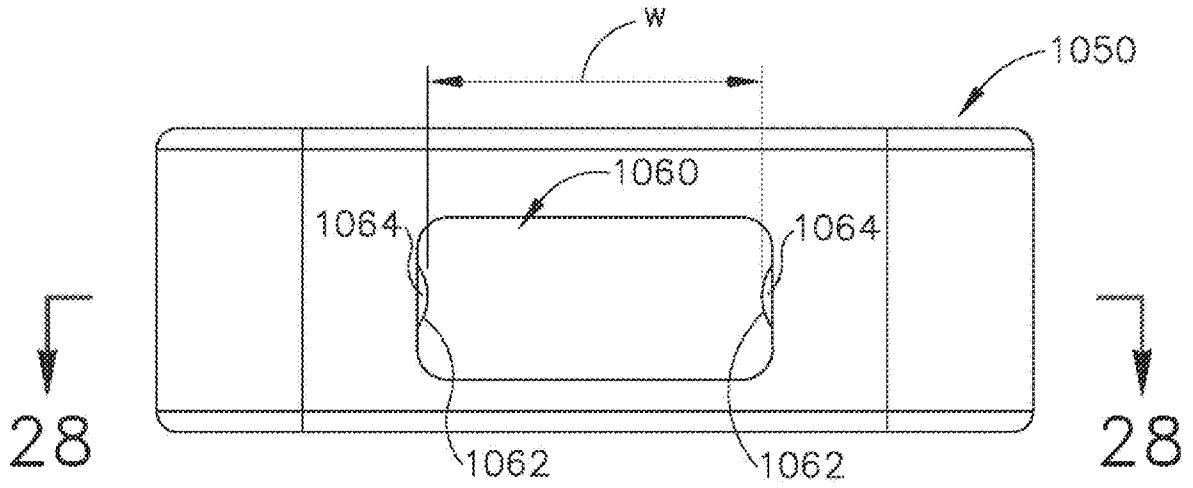


Fig.26

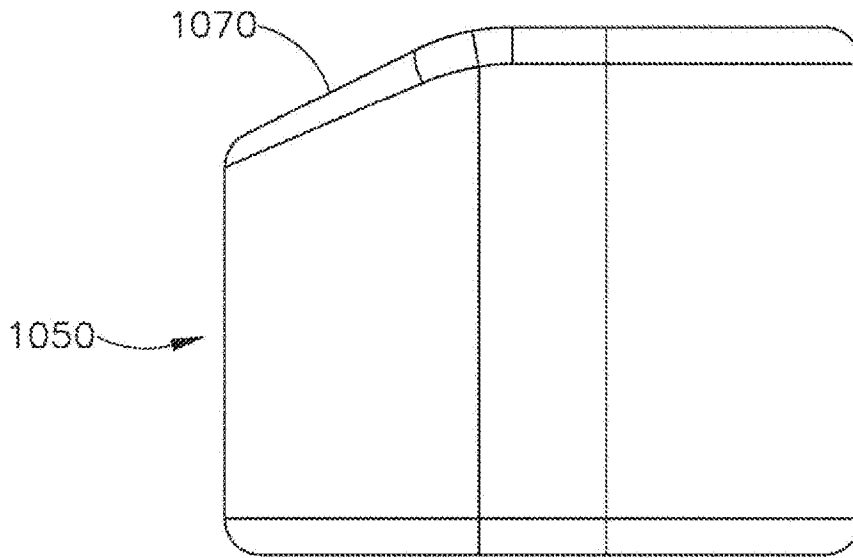


Fig.27

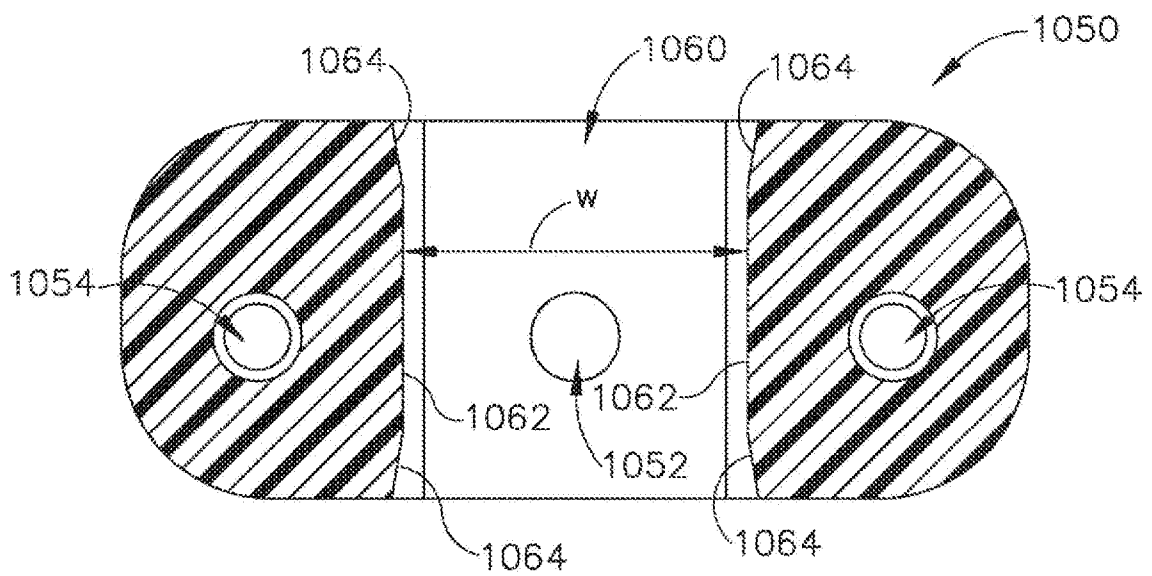


Fig.28

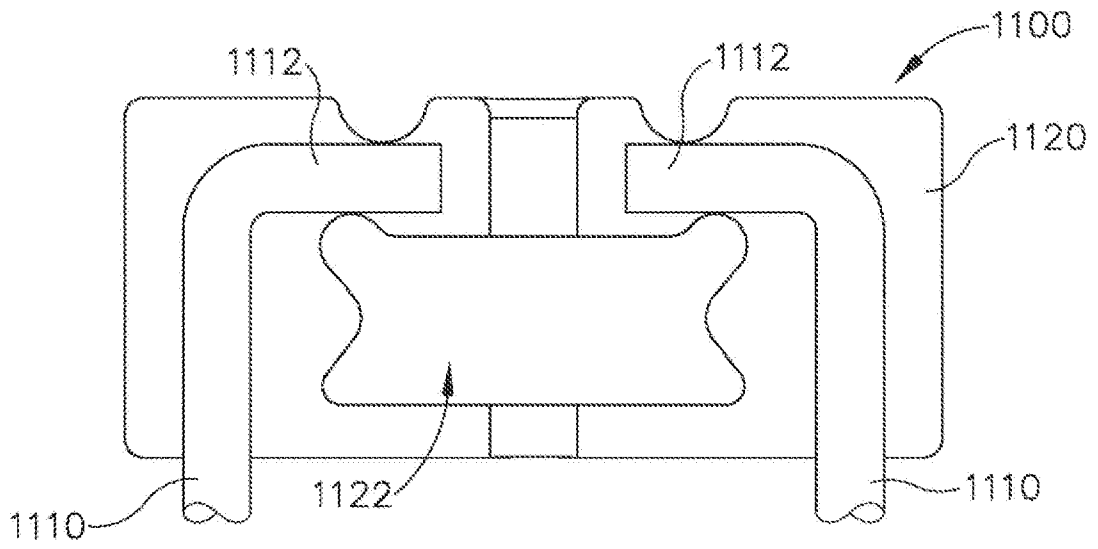


Fig. 29

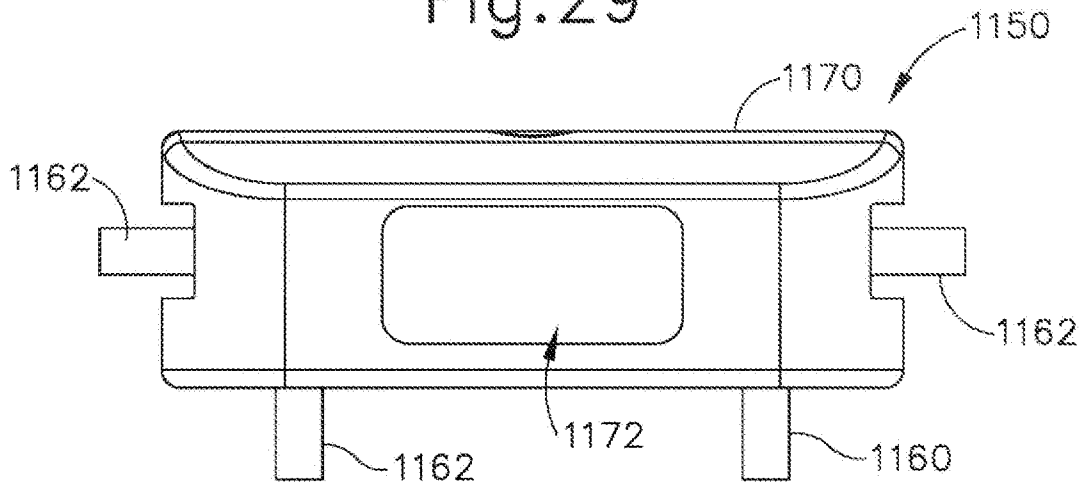


Fig. 30

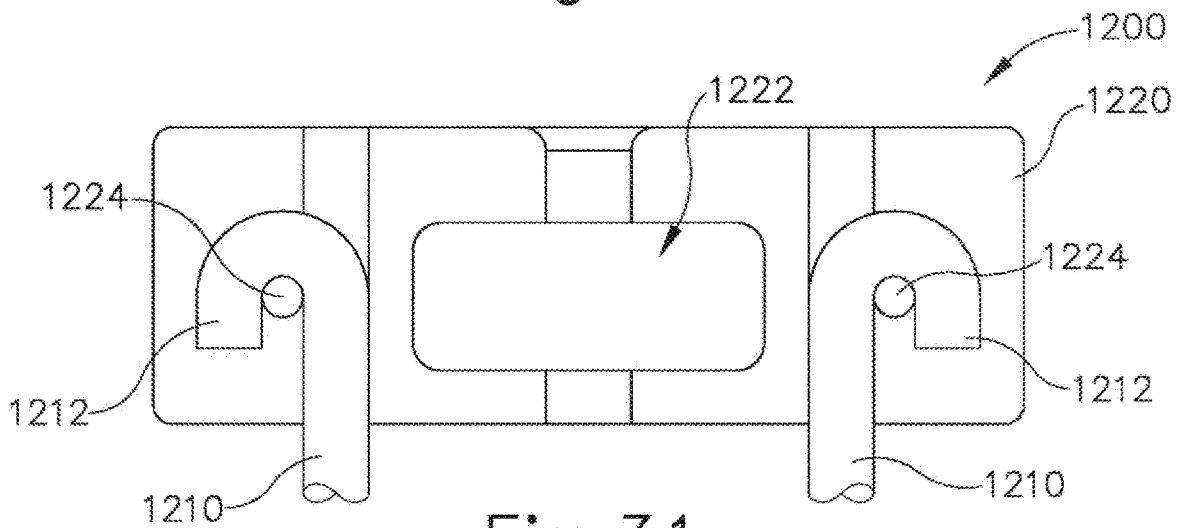


Fig. 31

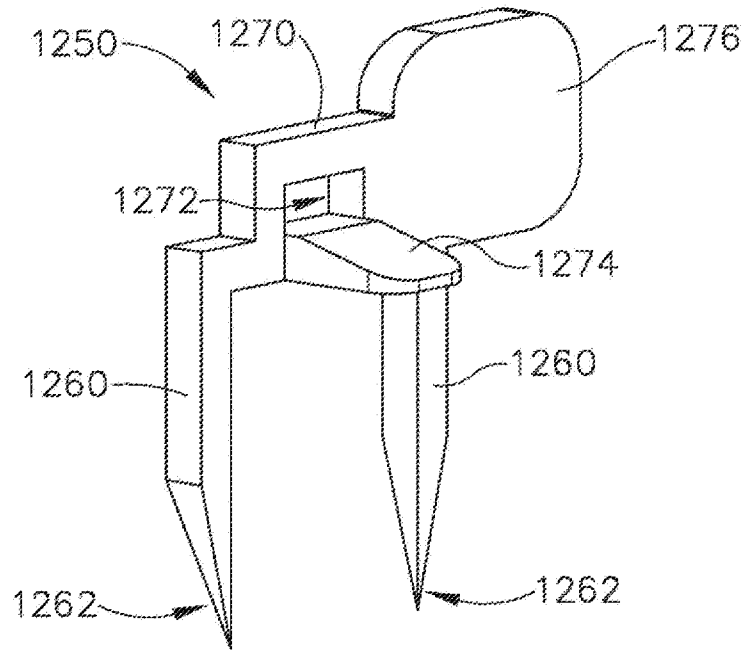


Fig.32

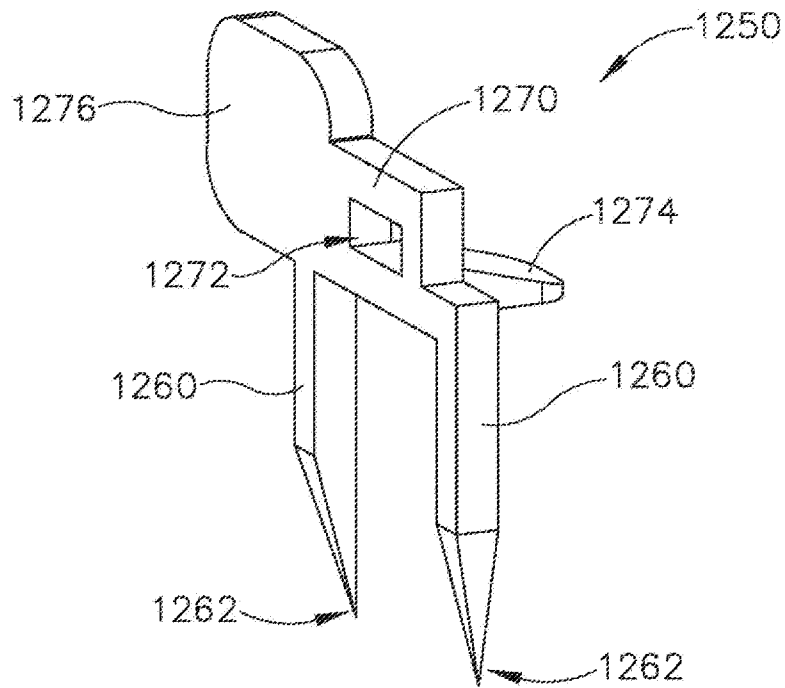


Fig.33

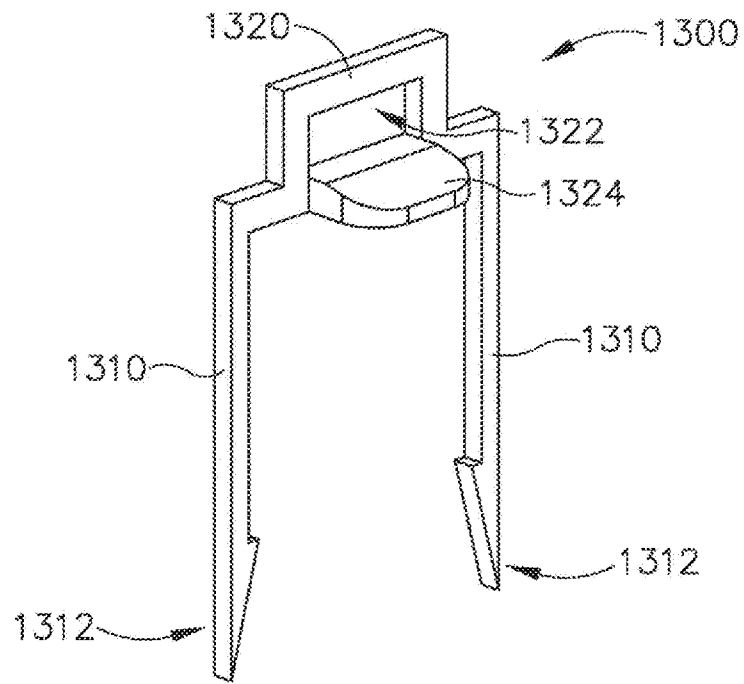


Fig. 34

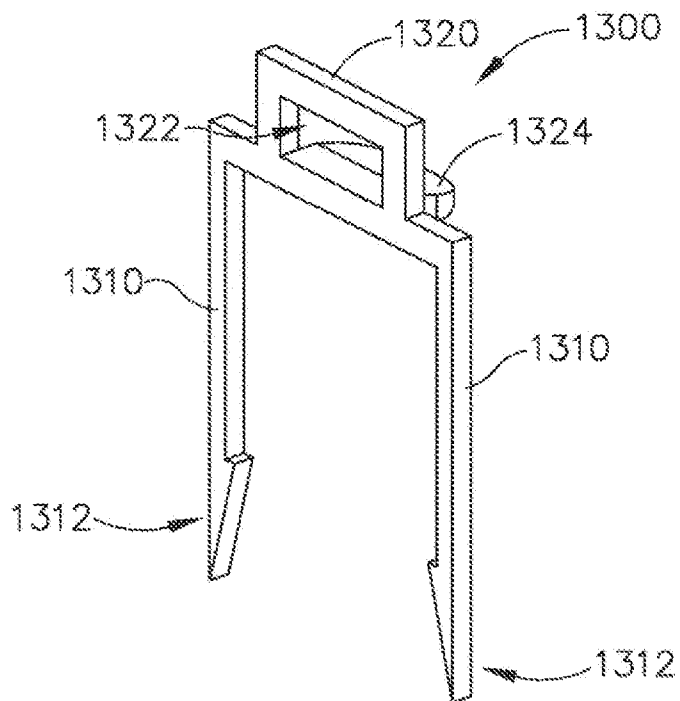


Fig. 35

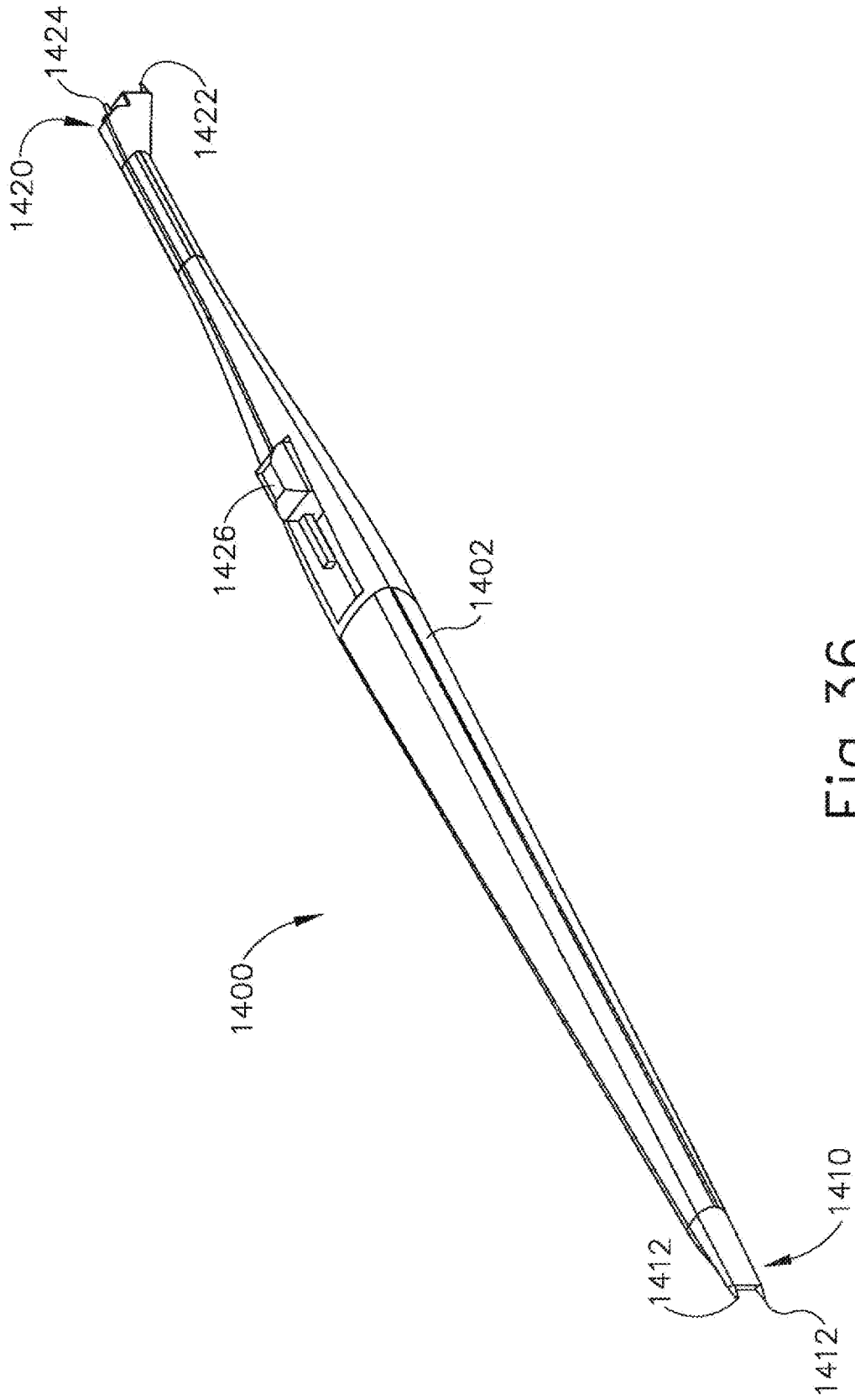


Fig. 36

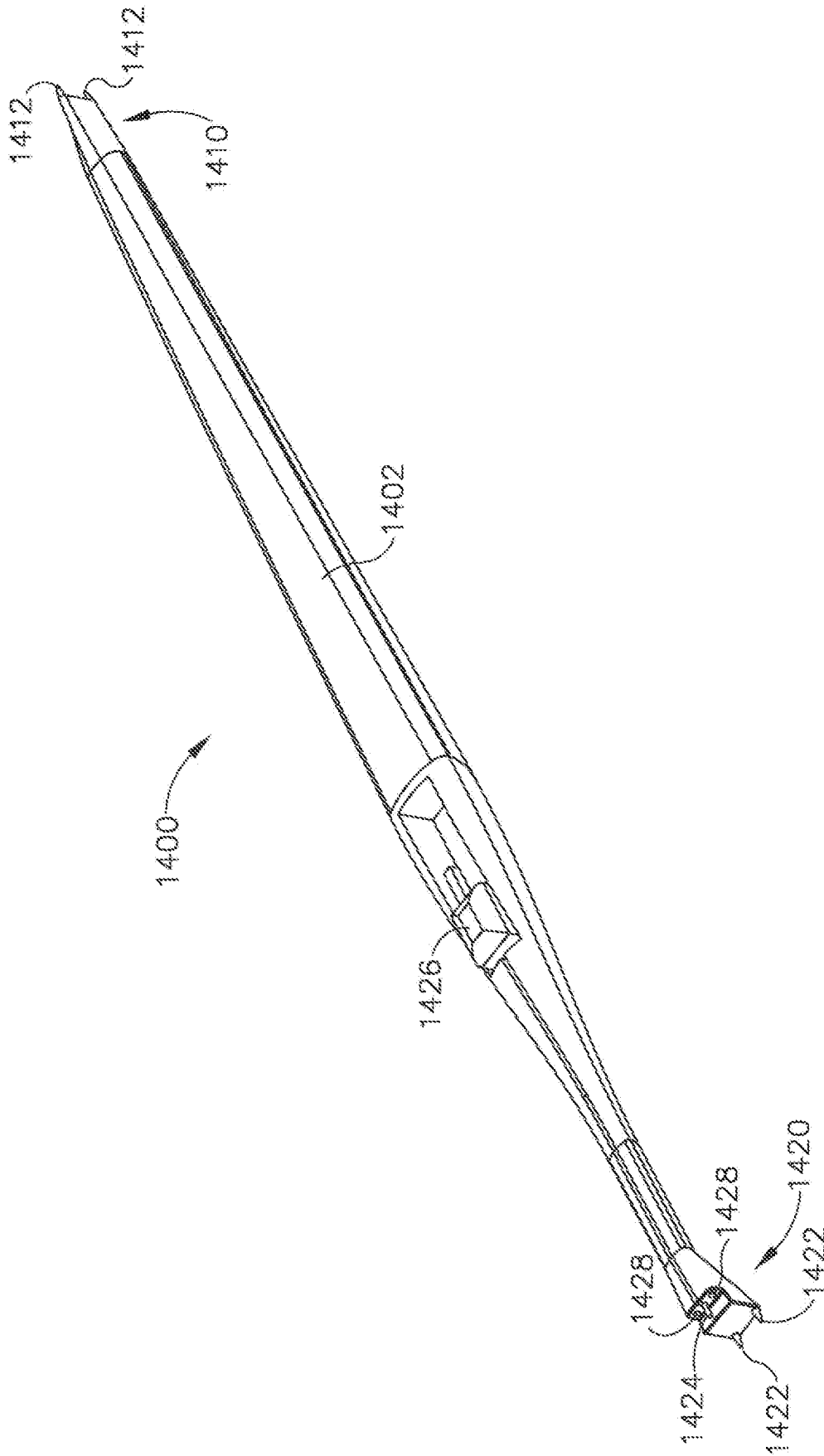


Fig. 37

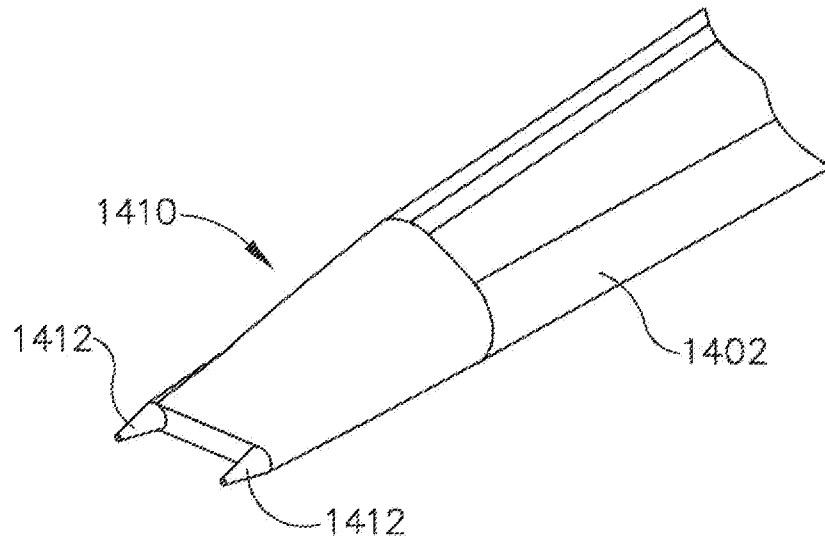


Fig.38

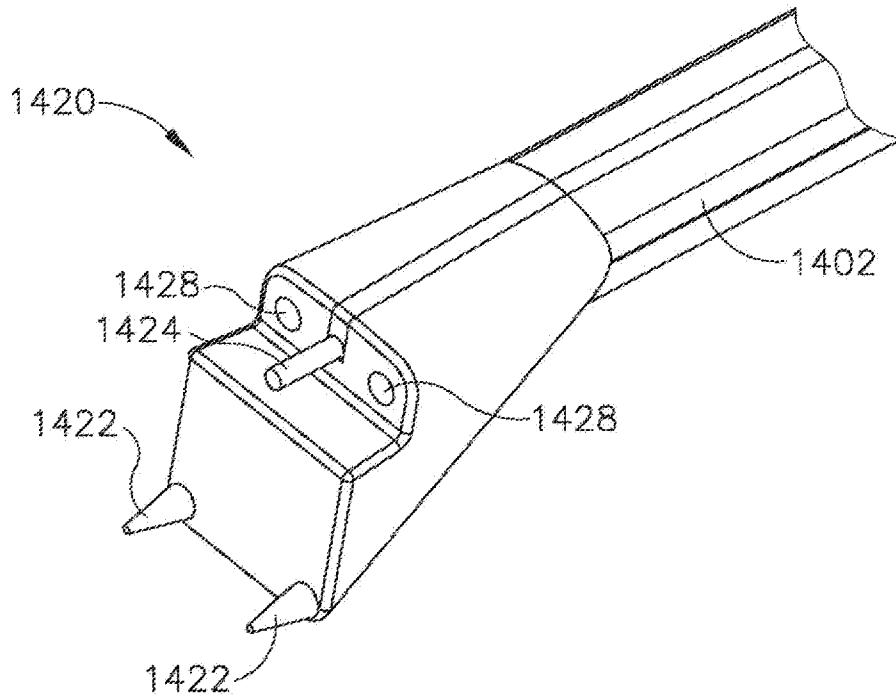


Fig.39

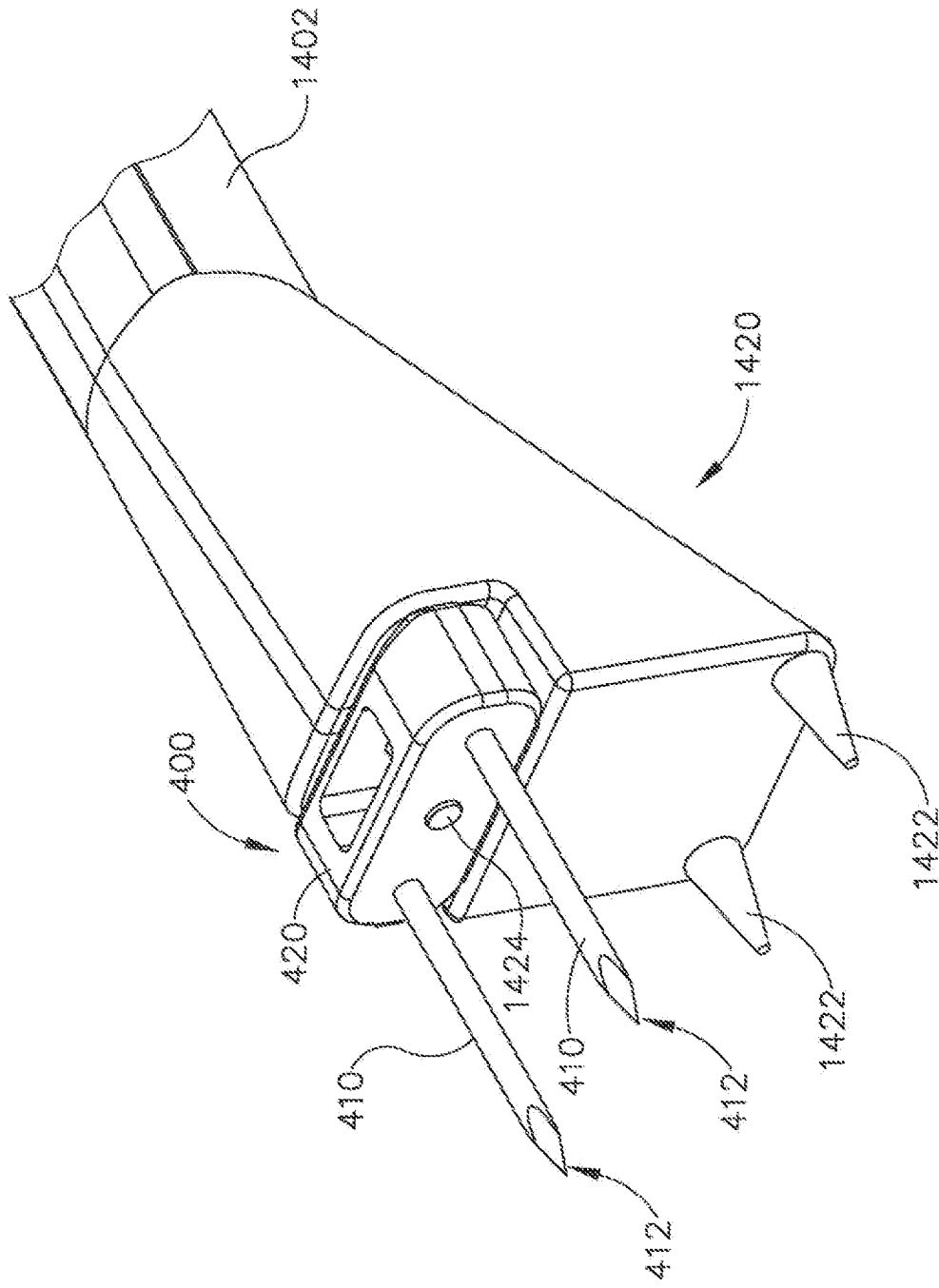


Fig. 40

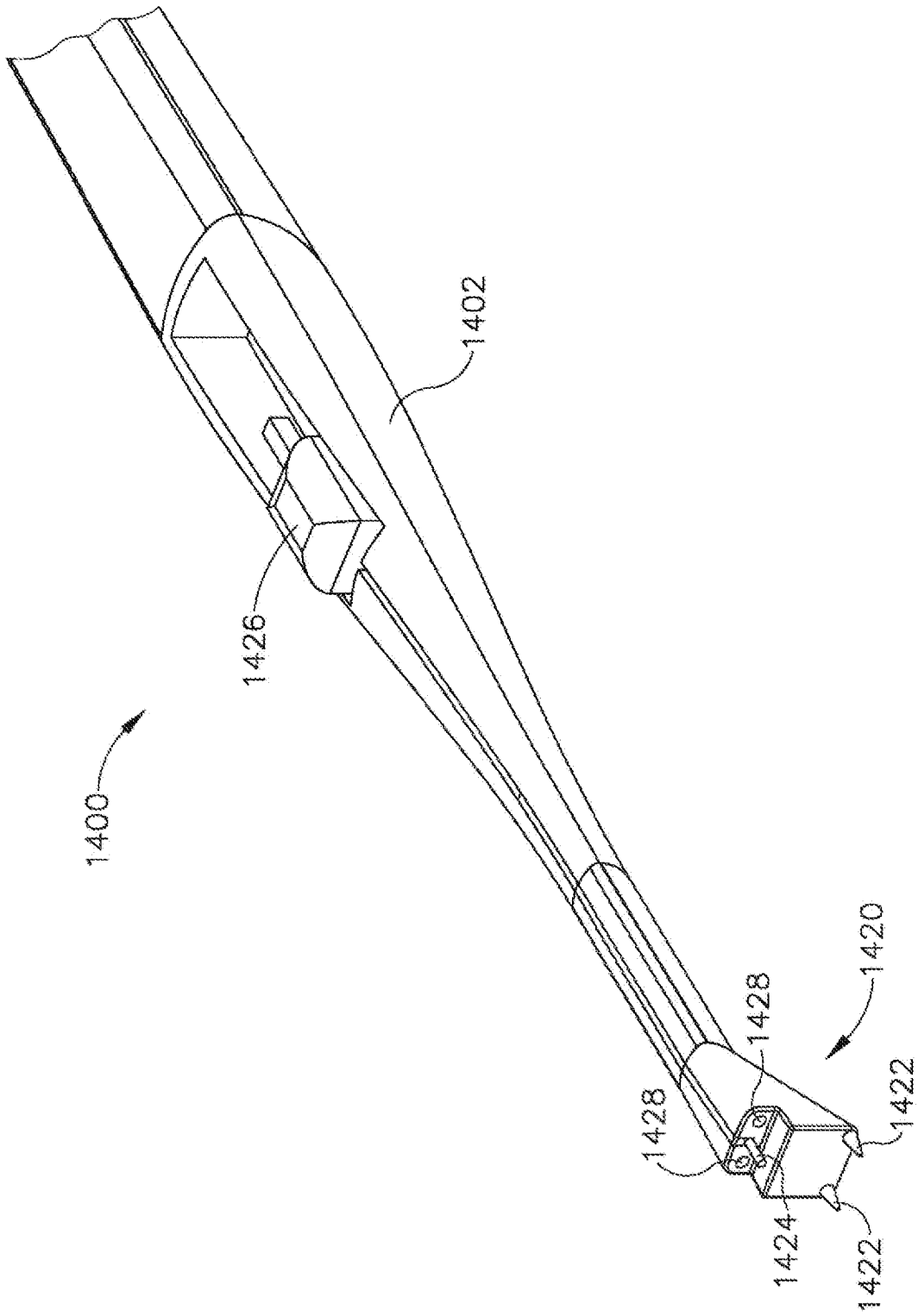


Fig. 41A

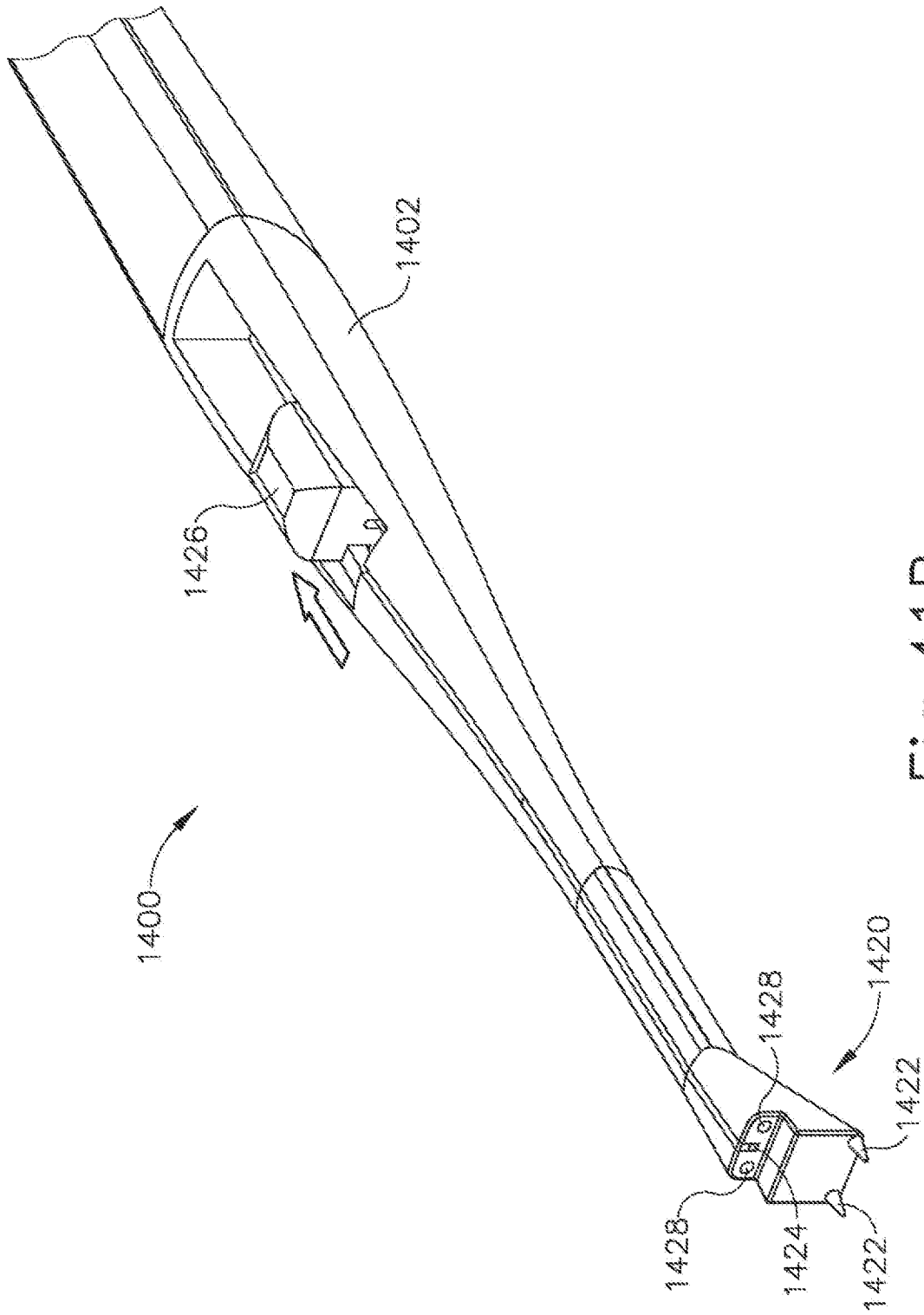


Fig. 41B

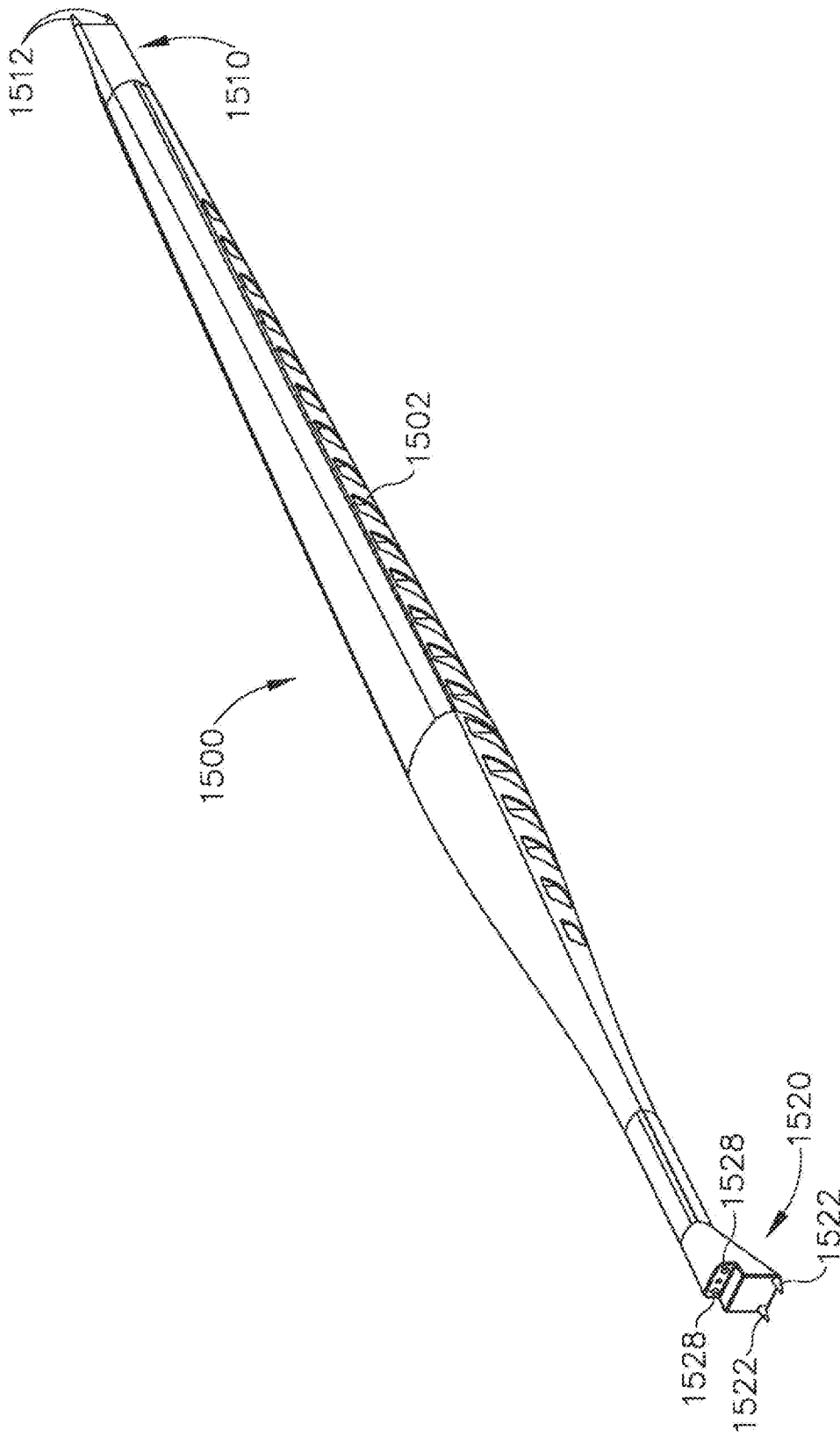


Fig. 42

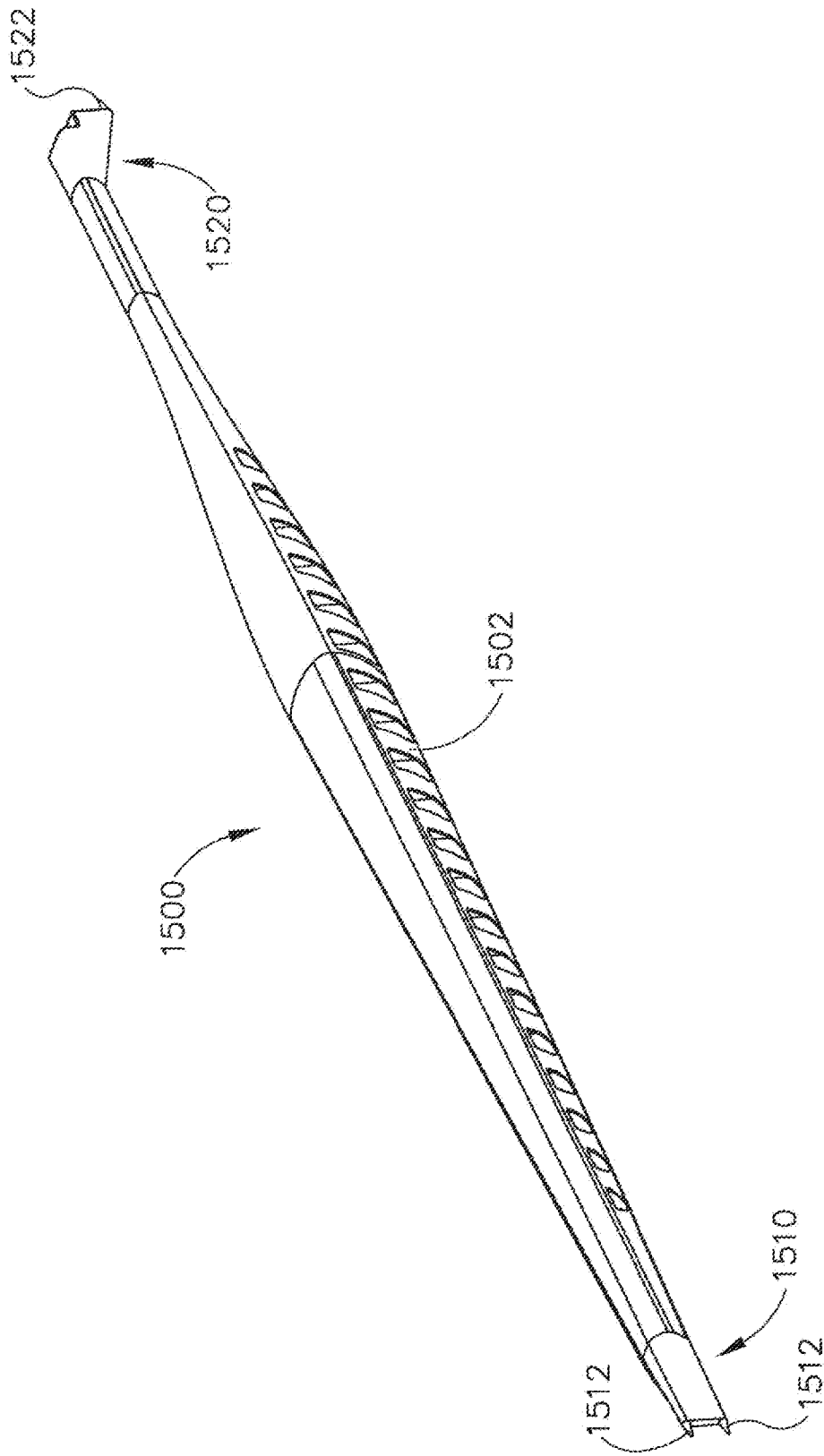


Fig. 43

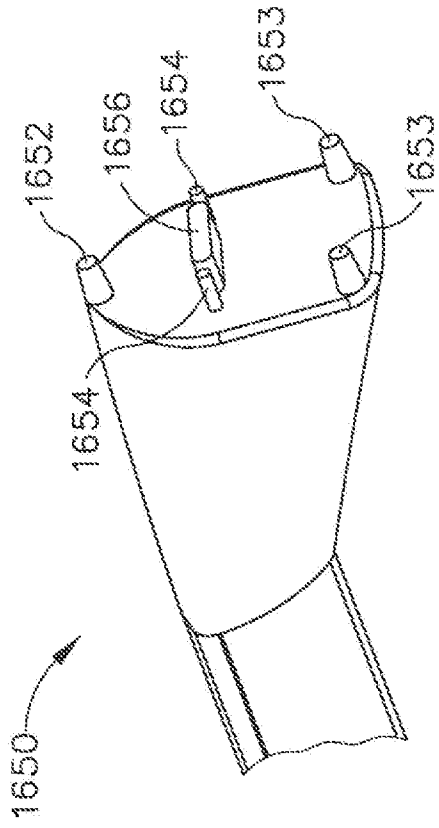


Fig. 44

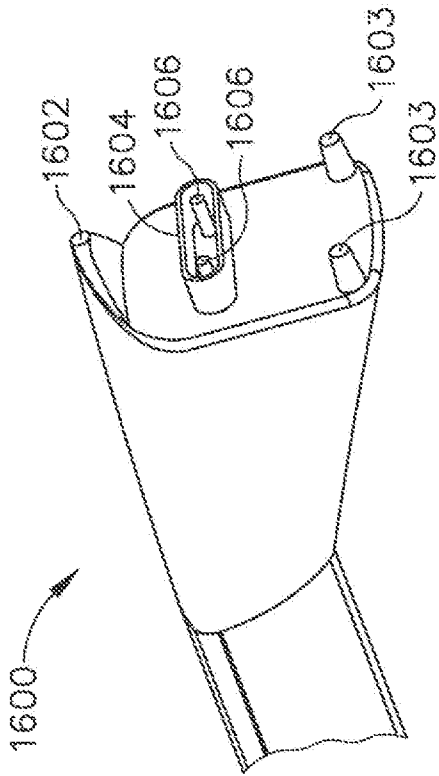


Fig. 45

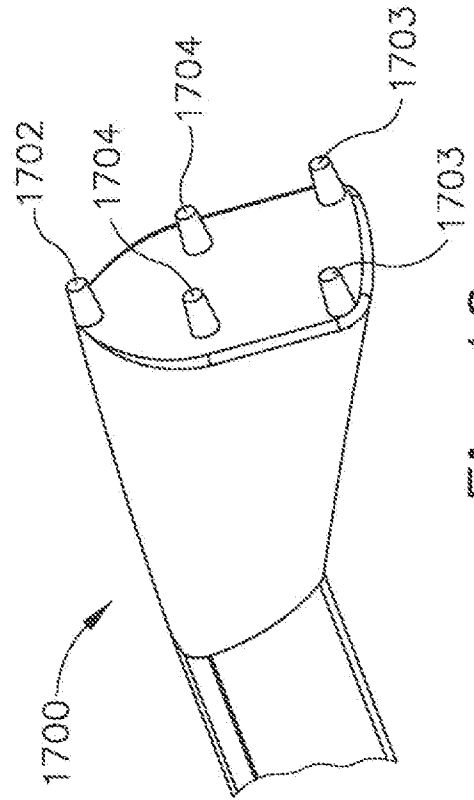


Fig. 46

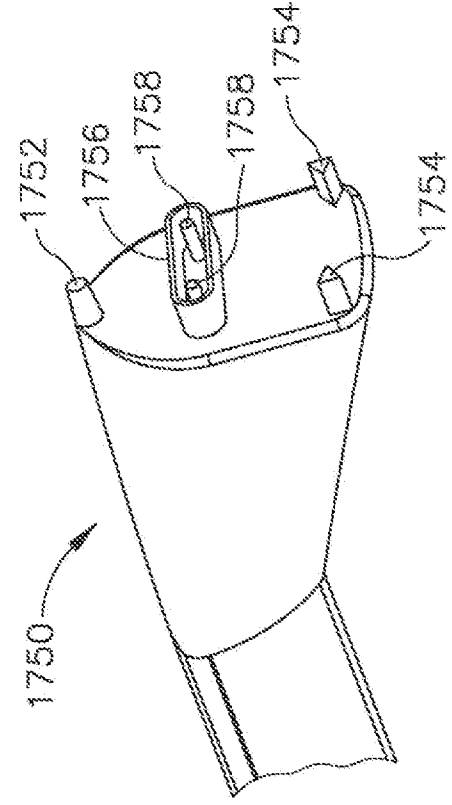


Fig. 47

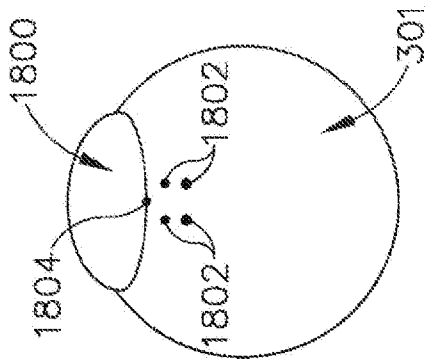


Fig. 48

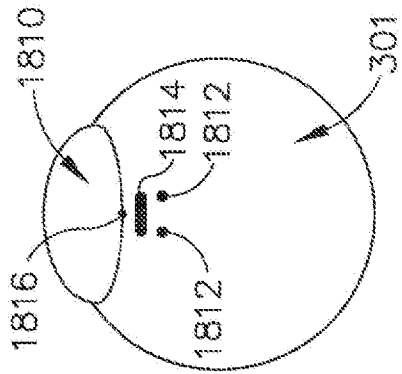


Fig. 49

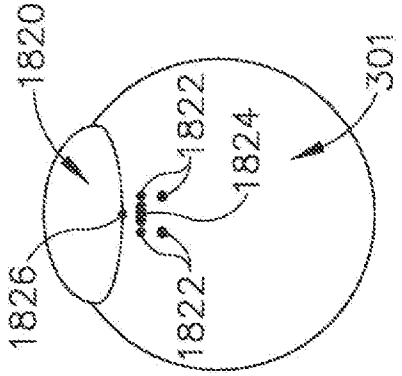


Fig. 50

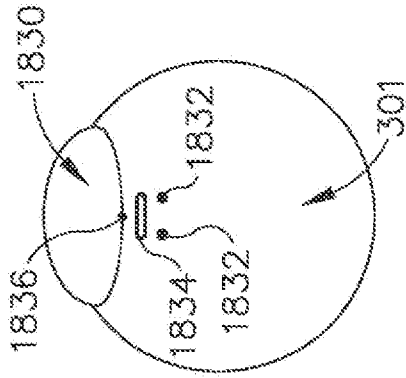


Fig. 51

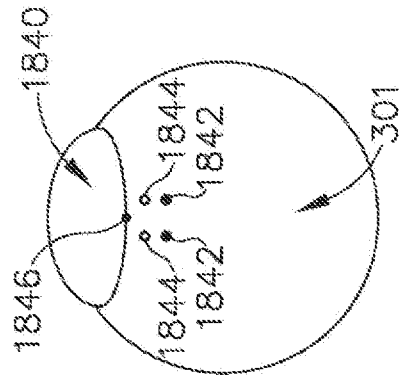


Fig. 52

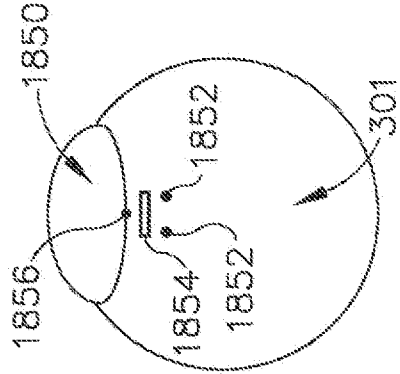


Fig. 53

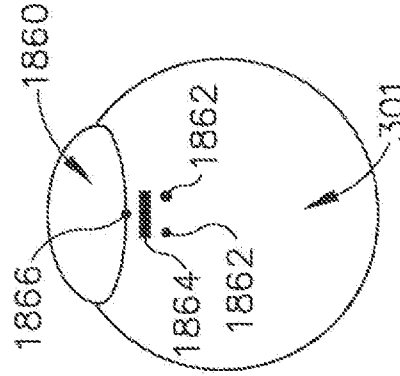


Fig. 54

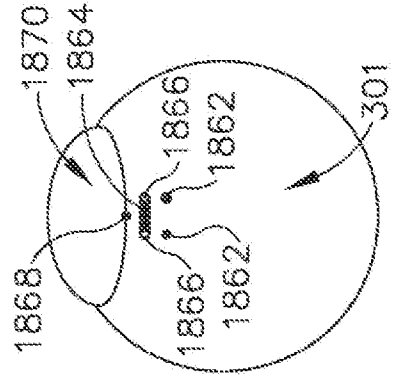


Fig. 55