



(12)发明专利申请

(10)申请公布号 CN 111660093 A

(43)申请公布日 2020.09.15

(21)申请号 202010574815.6

(22)申请日 2020.06.22

(71)申请人 天津市又琴电脑有限公司
地址 300000 天津市蓟州区渔阳镇东北隅村米市胡同15号

(72)发明人 梁发元

(51)Int.Cl.
B23P 21/00(2006.01)
G06F 1/18(2006.01)

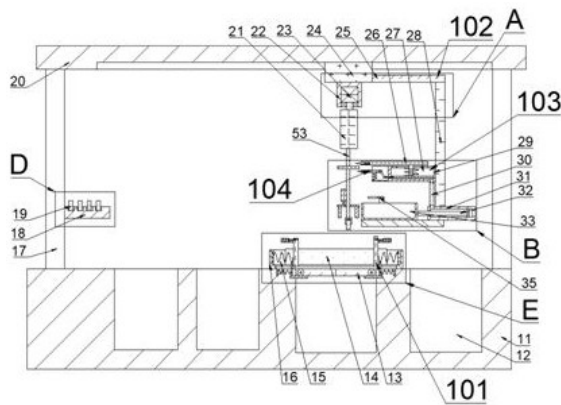
权利要求书2页 说明书6页 附图5页

(54)发明名称

一种机械硬盘拆卸回收处理装置

(57)摘要

本发明公开的一种机械硬盘拆卸回收处理装置,包括处理箱,所述处理箱上侧设有硬盘固定装置,所述硬盘固定装置用于夹持固定硬盘,且能对硬盘进行开盖处理,所述处理箱上侧端面上固定连接有两个左右对称的支撑柱,所述支撑柱之间固定连接有位于所述处理箱上侧的滑轨,所述滑轨下侧端面上设有硬盘拆卸装置,所述硬盘拆卸装置能拆除硬盘上的螺钉,并将通过磁铁吸附将硬盘上的元器件拆分下,所述硬盘拆卸装置上设有用于回收储存拆卸下螺钉的螺钉回收装置,所述螺钉回收装置上设有锁定装置,本发明能实现拆卸回收机械硬盘正常工作的机构,降低后期筛分复杂程度,从而缩短整体回收周期。



1. 一种机械硬盘拆卸回收处理装置,包括处理箱,其特征在于:所述处理箱上侧设有硬盘固定装置,所述硬盘固定装置用于夹持固定硬盘,且能对硬盘进行开盖处理,所述处理箱上侧端面上固定连接有两个左右对称的支撑柱,所述支撑柱之间固定连接有位于所述处理箱上侧的滑轨,所述滑轨下侧端面上设有硬盘拆卸装置,所述硬盘拆卸装置能拆除硬盘上的螺钉,并将通过磁铁吸附将硬盘上的元器件拆下,所述硬盘拆卸装置包括滑动连接于所述滑轨下侧端面上直线电机,所述直线电机下侧端面上固定连接有电机座,所述电机座下侧端面上转动连接有向下延伸的电机轴,所述电机轴上动力连接有固定连接于所述电机座上的电机,所述电机轴上固定连接有位于所述电机座下侧的第一电动缸,所述第一电动缸内设有向下延伸至所述第一电动缸端面外的升降杆,所述硬盘拆卸装置上设有用于回收储存拆卸下螺钉的螺钉回收装置,所述螺钉回收装置包括固定连接于所述直线电机右端面上固定杆,所述固定杆下侧端面上固定连接有支撑杆,所述支撑杆左侧端面傻瓜固定连接气缸,所述气缸内设有开口朝上的气腔,所述气腔内滑动连接有活塞,所述活塞内设有开口朝左的限位孔,所述活塞与所述气腔上侧内壁之间连接有第一压缩弹簧,所述支撑杆上固定连接有位于所述气缸下侧的支撑板,所述螺钉回收装置上设有锁定装置,所述锁定装置提供所述螺钉回收装置回收螺钉所需的锁定运动。

2. 如权利要求1所述的一种机械硬盘拆卸回收处理装置,其特征在于:所述硬盘固定装置包括四个设置于所述处理箱内且开口朝上的回收腔,最右侧的所述回收腔用于储存硬盘上端盖,右侧第二个所述回收腔用于储存拆卸后硬盘主体,右侧第三个所述回收腔用于储存磁头臂和永磁铁,最左侧的所述回收腔用于储存磁盘,右侧第二个所述回收腔开口处转动连接有两根前后延伸的齿轮轴,所述齿轮轴上固定连接密封板,所述齿轮轴上固定连接有位于所述密封板前侧的齿轮,所述处理箱上侧端面上固定连接有位于右侧第二个所述回收腔上侧的夹持箱,所述夹持箱内设有上下贯通的夹持腔,所述夹持腔左侧和右侧内壁上分别固定连接有一个第三电磁铁,所述夹持腔前侧内壁上滑动连接有两个左右对称的夹持板,所述夹持板内设有开口朝后的副限位孔,所述夹持腔下侧内壁上滑动连接有位于所述夹持板后侧的推板,所述推板前侧端面上固定连接有两个左右对称的副限位杆,所述副限位杆能延伸至所述副限位孔内,所述推板与所述夹持腔后侧内壁之间连接有第六压缩弹簧,所述夹持板与所述第三电磁铁之间连接有第四压缩弹簧,所述夹持板远离对称中心一侧端面上固定连接固定板,所述固定板上侧端面上固定连接第三电动缸,所述第三电动缸内设有向靠近对称中心一侧延伸至所述夹持板端面外的插刀,所述处理箱前侧端面上固定连接有两个左右对称的副固定块,两个所述密封板位于两个所述副固定块之间,所述处理箱前侧端面上滑动连接有两个左右对称的齿条,所述齿条与所述齿轮啮合连接,所述齿条位于两个所述副固定块之间,所述齿条上侧端面上固定连接有向上延伸至所述夹持腔内的从动杆,所述从动杆与所述副固定块之间连接有第三压缩弹簧。

3. 如权利要求1所述的一种机械硬盘拆卸回收处理装置,其特征在于:所述升降杆上固定连接圆盘,所述升降杆左侧端面上固定连接第二电动缸,所述第二电动缸内设有向下延伸至所述第二电动缸端面外的副升降杆,所述副升降杆上固定连接有位于所述第二电动缸下侧的副升降板,所述升降杆贯穿所述副升降板,所述副升降板下侧端面上固定连接有两个左右对称的第一电磁铁,所述升降杆上固定连接有位于所述副升降板下侧的固定筒,所述固定筒开口朝下,所述固定筒上侧内壁上固定连接第二电磁铁,所述第二电磁铁

能吸附一个螺丝刀头,左侧的所述支撑柱右侧端面上固定连接有螺丝刀头储存盘,所述螺丝刀头储存盘上储存有另外四个所述螺丝刀头。

4.如权利要求1所述的一种机械硬盘拆卸回收处理装置,其特征在于:所述支撑板上侧端面上固定连接有副气缸,所述副气缸内设有开口朝右的副气腔,所述副气腔上侧端面与所述气腔下侧端面之间相通连接有软管,所述副气腔内滑动连接有副活塞,所述副活塞左侧端面上固定连接有向左延伸至所述副气缸端面外的副活塞杆,所述支撑板上侧端面上滑动连接有回收箱,所述回收箱开口朝上,所述回收箱与所述副活塞杆固定连接,所述回收箱上侧端面上固定连接有固定块,所述固定块上固定连接有刮除板,所述刮除板内设有开口朝左且上下贯通的通槽,所述螺丝刀头能位于所述通槽内。

5.如权利要求3所述的一种机械硬盘拆卸回收处理装置,其特征在于:所述锁定装置包括固定连接于所述活塞杆上的升降板,所述升降板位于所述气缸上侧,所述气缸左侧端面上固定连接有固定板,所述固定板前侧端面上固定连接有安装块,所述固定板前侧端面上滑动连接有位于所述安装块上侧的斜面限位杆,所述斜面限位杆能延伸至所述限位孔内,所述固定板前侧端面上滑动连接有升降杆,所述升降杆位于所述斜面限位杆左上侧,所述升降杆与所述斜面限位杆之间铰接有连杆,所述升降杆与所述安装块上侧端面之间连接有拉伸弹簧,所述升降板和所述升降杆内分别设有一个开口朝左的滑孔,所述滑孔内滑动连接有双斜面块,所述双斜面块与所述滑孔右侧内壁之间连接有第二压缩弹簧,所述双斜面块能与所述圆盘抵接。

一种机械硬盘拆卸回收处理装置

技术领域

[0001] 本发明涉及硬盘回收技术领域，具体为一种机械硬盘拆卸回收处理装置。

背景技术

[0002] 机械硬盘即是传统普通硬盘，主要由：盘片，磁头，盘片转轴及控制电机，磁头控制器，数据转换器，接口，缓存等几个部分组成，机械硬盘内的机构大多能进行回收利用，目前机械硬盘回收处理主要采用粉碎后进行磁选筛分处理，无法回收机械硬盘能正常工作的机构，且粉碎后筛分较为复杂，从而延长整个回收周期，本发明阐明的一种能解决上述问题的设备。

发明内容

[0003] 技术问题：目前机械硬盘回收处理主要采用粉碎后进行磁选筛分处理，无法回收机械硬盘能正常工作的机构，且粉碎后筛分较为复杂，从而延长整个回收周期。

[0004] 为解决上述问题，本例设计了一种机械硬盘拆卸回收处理装置，本例的一种机械硬盘拆卸回收处理装置，包括处理箱，所述处理箱上侧设有硬盘固定装置，所述硬盘固定装置用于夹持固定硬盘，且能对硬盘进行开盖处理，所述处理箱上侧端面上固定连接有两个左右对称的支撑柱，所述支撑柱之间固定连接有位于所述处理箱上侧的滑轨，所述滑轨下侧端面上设有硬盘拆卸装置，所述硬盘拆卸装置能拆除硬盘上的螺钉，并将通过磁铁吸附将硬盘上的元器件拆下，所述硬盘拆卸装置包括滑动连接于所述滑轨下侧端面上直线电机，所述直线电机下侧端面上固定连接有机座，所述电机座下侧端面上转动连接有向下延伸的电机轴，所述电机轴上动力连接有固定连接于所述电机座上的电机，所述电机轴上固定连接有位于所述电机座下侧的第一电动缸，所述第一电动缸内设有向下延伸至所述第一电动缸端面外的升降杆，所述硬盘拆卸装置上设有用于回收储存拆卸下螺钉的螺钉回收装置，所述螺钉回收装置包括固定连接于所述直线电机右侧端面上固定杆，所述固定杆下侧端面上固定连接有机座，所述机座左侧端面固定连接有机座，所述机座内设有开口朝上的气腔，所述气腔内滑动连接有活塞，所述活塞内设有开口朝左的限位孔，所述活塞与所述气腔上侧内壁之间连接有第一压缩弹簧，所述支撑杆上固定连接有机座，所述螺钉回收装置上设有锁定装置，所述锁定装置提供所述螺钉回收装置回收螺钉所需的锁定运动。

[0005] 可优选地，所述硬盘固定装置包括四个设置于所述处理箱内且开口朝上的回收腔，最右侧的所述回收腔用于储存硬盘上端盖，右侧第二个所述回收腔用于储存拆卸后硬盘主体，右侧第三个所述回收腔用于储存磁头臂和永磁铁，最左侧的所述回收腔用于储存磁盘，右侧第二个所述回收腔开口处转动连接有两根前后延伸的齿轮轴，所述齿轮轴上固定连接有机座，所述机座左侧端面固定连接有机座，所述机座内设有开口朝上的气腔，所述气腔内滑动连接有活塞，所述活塞内设有开口朝左的限位孔，所述活塞与所述气腔上侧内壁之间连接有第一压缩弹簧，所述支撑杆上固定连接有机座，所述螺钉回收装置上设有锁定装置，所述锁定装置提供所述螺钉回收装置回收螺钉所需的锁定运动。

侧内壁上滑动连接有两个左右对称的夹持板,所述夹持板内设有开口朝后的副限位孔,所述夹持腔下侧内壁上滑动连接有位于所述夹持板后侧的推板,所述推板前侧端面上固定连接有两个左右对称的副限位杆,所述副限位杆能延伸至所述副限位孔内,所述推板与所述夹持腔后侧内壁之间连接有第六压缩弹簧,所述夹持板与所述第三电磁铁之间连接有第四压缩弹簧,所述夹持板远离对称中心一侧端面上固定连接固定板,所述固定板上侧端面上固定连接第三电动缸,所述第三电动缸内设有向靠近对称中心一侧延伸至所述夹持板端面外的插刀,所述处理箱前侧端面上固定连接有两个左右对称的副固定块,两个所述密封板位于两个所述副固定块之间,所述处理箱前侧端面上滑动连接有两个左右对称的齿条,所述齿条与所述齿轮啮合连接,所述齿条位于两个所述副固定块之间,所述齿条上侧端面上固定连接向上延伸至所述夹持腔内的从动杆,所述从动杆与所述副固定块之间连接有第三压缩弹簧。

[0006] 可优选地,所述升降杆上固定连接圆盘,所述升降杆左侧端面上固定连接第二电动缸,所述第二电动缸内设有向下延伸至所述第二电动缸端面外的副升降杆,所述副升降杆上固定连接位于所述第二电动缸下侧的副升降板,所述升降杆贯穿所述副升降板,所述副升降板下侧端面上固定连接有两个左右对称的第一电磁铁,所述升降杆上固定连接位于所述副升降板下侧的固定筒,所述固定筒开口朝下,所述固定筒上侧内壁上固定连接第二电磁铁,所述第二电磁铁能吸附一个螺丝刀头,左侧的所述支撑柱右侧端面上固定连接螺丝刀头储存盘,所述螺丝刀头储存盘上储存有另外四个所述螺丝刀头。

[0007] 可优选地,所述支撑板上侧端面上固定连接副气缸,所述副气缸内设有开口朝右的副气腔,所述副气腔上侧端面与所述气腔下侧端面之间相通连接有软管,所述副气腔内滑动连接有副活塞,所述副活塞左侧端面上固定连接向左延伸至所述副气缸端面外的副活塞杆,所述支撑板上侧端面上滑动连接有回收箱,所述回收箱开口朝上,所述回收箱与所述副活塞杆固定连接,所述回收箱上侧端面上固定连接固定块,所述固定块上固定连接刮除板,所述刮除板内设有开口朝左且上下贯通的通槽,所述螺丝刀头能位于所述通槽内。

[0008] 可优选地,所述锁定装置包括固定连接于所述活塞杆上的升降板,所述升降板位于所述气缸上侧,所述气缸左侧端面上固定连接固定板,所述固定板前侧端面上固定连接安装块,所述固定板前侧端面上滑动连接有位于所述安装块上侧的斜面限位杆,所述斜面限位杆能延伸至所述限位孔内,所述固定板前侧端面上滑动连接升降杆,所述升降杆位于所述斜面限位杆左上侧,所述升降杆与所述斜面限位杆之间铰接有连杆,所述升降杆与所述安装块上侧端面之间连接有拉伸弹簧,所述升降板和所述升降杆内分别设有一个开口朝左的滑孔,所述滑孔内滑动连接双斜面块,所述双斜面块与所述滑孔右侧内壁之间连接有第二压缩弹簧,所述双斜面块能与所述圆盘抵接。

[0009] 本发明的有益效果是:本发明的硬盘固定装置能自动固定待拆卸的硬盘,硬盘拆卸装置能自动拆卸下硬盘上的螺钉,并能将磁盘、硬盘上端盖、永磁铁和磁头臂拆卸下,并输送到相应的储存处储存,实现拆卸分类回收机械硬盘能正常工作的机构,降低后期筛分复杂程度,从而缩短整体回收周期,螺钉回收装置能自动回收拆卸下的螺钉,避免螺钉散落在工作区域处影响正常作业,因此本发明能实现拆卸回收机械硬盘正常工作的机构,降低后期筛分复杂程度,从而缩短整体回收周期。

附图说明

[0010] 为了易于说明,本发明由下述的具体实施例及附图作以详细描述。

[0011] 图1为本发明的一种机械硬盘拆卸回收处理装置的整体结构示意图;

图2为图1的“A”处的结构放大示意图;

图3为图1的“B”处的结构放大示意图;

图4为图3的“C”处的结构放大示意图;

图5为图1的“D”处的结构放大示意图;

图6为图1的“E”处的结构放大示意图;

图7为图3的“F-F”方向的结构示意图;

图8为图6的“G”处的结构放大示意图;

图9为图6的“H-H”方向的结构示意图;

图10为图9的“I-I”方向的结构示意图。

具体实施方式

[0012] 下面结合图1至图10对本发明进行详细说明,为叙述方便,现对下文所说的方位规定如下:下文所说的上下左右前后方向与图1本身投影关系的上下左右前后方向一致。

[0013] 本发明涉及一种机械硬盘拆卸回收处理装置,主要应用于硬盘回收,下面将结合本发明附图对本发明做进一步说明:

本发明所述的一种机械硬盘拆卸回收处理装置,包括处理箱11,所述处理箱11上侧设有硬盘固定装置101,所述硬盘固定装置101用于夹持固定硬盘,且能对硬盘进行开盖处理,所述处理箱11上侧端面上固定连接有两个左右对称的支撑柱17,所述支撑柱17之间固定连接有位于所述处理箱11上侧的滑轨20,所述滑轨20下侧端面上设有硬盘拆卸装置102,所述硬盘拆卸装置102能拆除硬盘上的螺钉,并将通过磁铁吸附将硬盘上的元器件拆分下,所述硬盘拆卸装置102包括滑动连接于所述滑轨20下侧端面上直线电机24,所述直线电机24下侧端面上固定连接有电机座22,所述电机座22下侧端面上转动连接有向下延伸的电机轴36,所述电机轴36上动力连接有固定连接于所述电机座22上的电机23,所述电机轴36上固定连接有位于所述电机座22下侧的第一电动缸21,所述第一电动缸21内设有向下延伸至所述第一电动缸21端面外的升降杆53,所述硬盘拆卸装置102上设有用于回收储存拆卸下螺钉的螺钉回收装置103,所述螺钉回收装置103包括固定连接于所述直线电机24右侧端面上固定杆25,所述固定杆25下侧端面上固定连接有支撑杆28,所述支撑杆28左侧端面傻瓜固定连接有气缸29,所述气缸29内设有开口朝上的气腔27,所述气腔27内滑动连接有活塞39,所述活塞39内设有开口朝左的限位孔61,所述活塞39与所述气腔27上侧内壁之间连接有第一压缩弹簧38,所述支撑杆28上固定连接有位于所述气缸29下侧的支撑板42,所述螺钉回收装置103上设有锁定装置104,所述锁定装置104提供所述螺钉回收装置103回收螺钉所需的锁定运动。

[0014] 有益地,所述硬盘固定装置101包括四个设置于所述处理箱11内且开口朝上的回收腔12,最右侧的所述回收腔12用于储存硬盘上端盖,右侧第二个所述回收腔12用于储存拆卸后硬盘主体,右侧第三个所述回收腔12用于储存磁头臂和永磁铁,最左侧的所述回收腔12用于储存磁盘,右侧第二个所述回收腔12开口处转动连接有两根前后延伸的齿轮轴

68,所述齿轮轴68上固定连接有密封板13,所述齿轮轴68上固定连接有位于所述密封板13前侧的齿轮69,所述处理箱11上侧端面上固定连接有位于右侧第二个所述回收腔12上侧的夹持箱16,所述夹持箱16内设有上下贯通的夹持腔15,所述夹持腔15左侧和右侧内壁上分别固定连接有一个第三电磁铁71,所述夹持腔15前侧内壁上滑动连接有两个左右对称的夹持板70,所述夹持板70内设有开口朝后的副限位孔76,所述夹持腔15下侧内壁上滑动连接有位于所述夹持板70后侧的推板14,所述推板14前侧端面上固定连接有两个左右对称的副限位杆77,所述副限位杆77能延伸至所述副限位孔76内,所述推板14与所述夹持腔15后侧内壁之间连接有第六压缩弹簧78,所述夹持板70与所述第三电磁铁71之间连接有第四压缩弹簧72,所述夹持板70远离对称中心一侧端面上固定连接有固定板73,所述固定板73上侧端面上固定连接有第三电动缸74,所述第三电动缸74内设有向靠近对称中心一侧延伸至所述夹持板70端面外的插刀75,所述处理箱11前侧端面上固定连接有两个左右对称的副固定块64,两个所述密封板13位于两个所述副固定块64之间,所述处理箱11前侧端面上滑动连接有两个左右对称的齿条67,所述齿条67与所述齿轮69啮合连接,所述齿条67位于两个所述副固定块64之间,所述齿条67上侧端面上固定连接有向上延伸至所述夹持腔15内的从动杆66,所述从动杆66与所述副固定块64之间连接有第三压缩弹簧65。

[0015] 有益地,所述升降杆53上固定连接有圆盘54,所述升降杆53左侧端面上固定连接有第二电动缸52,所述第二电动缸52内设有向下延伸至所述第二电动缸52端面外的副升降杆51,所述副升降杆51上固定连接有位于所述第二电动缸52下侧的副升降板50,所述升降杆53贯穿所述副升降板50,所述副升降板50下侧端面上固定连接有两个左右对称的第一电磁铁46,所述升降杆53上固定连接有位于所述副升降板50下侧的固定筒47,所述固定筒47开口朝下,所述固定筒47上侧内壁上固定连接有第二电磁铁48,所述第二电磁铁48能吸附一个螺丝刀头19,左侧的所述支撑柱17右侧端面上固定连接有螺丝刀头储存盘18,所述螺丝刀头储存盘18上储存有另外四个所述螺丝刀头19。

[0016] 有益地,所述支撑板42上侧端面上固定连接有副气缸31,所述副气缸31内设有开口朝右的副气腔41,所述副气腔41上侧端面与所述气腔27下侧端面之间相通连接有软管30,所述副气腔41内滑动连接有副活塞40,所述副活塞40左侧端面上固定连接有向左延伸至所述副气缸31端面外的副活塞杆32,所述支撑板42上侧端面上滑动连接有回收箱33,所述回收箱33开口朝上,所述回收箱33与所述副活塞杆32固定连接,所述回收箱33上侧端面上固定连接有固定块43,所述固定块43上固定连接有刮除板35,所述刮除板35内设有开口朝左且上下贯通的通槽45,所述螺丝刀头19能位于所述通槽45内。

[0017] 有益地,所述锁定装置104包括固定连接于所述活塞杆37上的升降板26,所述升降板26位于所述气缸29上侧,所述气缸29左侧端面上固定连接有固定板62,所述固定板62前侧端面上固定连接有安装块79,所述固定板62前侧端面上滑动连接有位于所述安装块79上侧的斜面限位杆60,所述斜面限位杆60能延伸至所述限位孔61内,所述固定板62前侧端面上滑动连接有升降杆58,所述升降杆58位于所述斜面限位杆60左上侧,所述升降杆58与所述斜面限位杆60之间铰接有连杆59,所述升降杆58与所述安装块79上侧端面之间连接有拉伸弹簧63,所述升降板26和所述升降杆58内分别设有一个开口朝左的滑孔57,所述滑孔57内滑动连接有双斜面块55,所述双斜面块55与所述滑孔57右侧内壁之间连接有第二压缩弹簧56,所述双斜面块55能与所述圆盘54抵接。

[0018] 以下结合图1至图10对本文中的一种机械硬盘拆卸回收处理装置的使用步骤进行详细说明:初始状态:直线电机24位于右限位处,圆盘54位于两个双斜面块55之间,副升降板50位于上限位处,在第一压缩弹簧38作用下,活塞39位于下限位处,在拉伸弹簧63作用下,升降杆58位于下限位处,斜面限位杆60延伸至限位孔61内,从而限制活塞39上下移动,回收箱33、副活塞杆32、副活塞40位于右限位处,在第六压缩弹簧78作用下,推板14、副限位杆77位于前限位处,副限位杆77延伸至副限位孔76内,夹持板70被锁定,在第三压缩弹簧65作用下,齿条67位于靠近对称中心一侧限位处,第三电磁铁71未通电,第二电磁铁48通电吸附螺丝刀头19;工作时,手动或通过外部输送设备将硬盘向后输送到夹持腔15内,硬盘后移推动推板14后移,使副限位杆77与副限位孔76脱离接触,在第四压缩弹簧72作用下,夹持板70向靠近硬盘一侧移动夹持固定硬盘;之后直线电机24移动到所需位置,之后第一电动缸21带动升降杆53下移,升降杆53带动圆盘54、固定筒47、螺丝刀头19下移,下移过程中圆盘54与下侧的双斜面块55抵接,并推动双斜面块55向右移动,从而使圆盘54能下移到升降杆58下侧,之后升降杆53、圆盘54、固定筒47、螺丝刀头19继续下移至螺钉处,之后电机23带动第一电动缸21、升降杆53、螺丝刀头19转动,同时第一电动缸21带动升降杆53相应上移,从而拆卸下螺钉,之后第一电动缸21带动升降杆53上移,圆盘54带动下侧的双斜面块55、升降杆58上移,使斜面限位杆60左移滑出限位孔61,从而解除对活塞39的限位,升降杆58移动到上限位处,之后圆盘54推动下侧的双斜面块55右移,之后圆盘54移动到升降杆58上侧,在拉伸弹簧63作用下,升降杆58下移复位,圆盘54与上侧的双斜面块55抵接,圆盘54带动上侧的双斜面块55、升降板26上移,使升降板26带动活塞杆37、活塞39上移,活塞39上移产生的负压通过软管30输送到副气腔41内,从而带动副活塞40、副活塞杆32、回收箱33左移,回收箱33、固定块43、刮除板35、通槽45左移,使回收箱33移动到固定筒47上的螺丝刀头19下侧,且位于螺丝刀头19吸附的螺钉下侧,之后通槽45左移使螺丝刀头19位于通槽45内,且螺丝刀头19上的螺钉位于刮除板35下侧,之后升降杆53、圆盘54、螺丝刀头19、螺丝刀头19上的螺钉继续上移,使圆盘54移动到升降板26上侧,并使螺钉与刮除板35下侧端面抵接,从而将螺钉从螺丝刀头19上取下,之后螺钉落到回收箱33内储存,之后第一电动缸21带动升降杆53下移,使升降杆53带动上侧的双斜面块55、升降板26下移复位,从而使回收箱33、副活塞杆32、副活塞40右移复位,活塞39下移过程中先推动斜面限位杆60左移,使升降杆58上移,之后在拉伸弹簧63作用下,斜面限位杆60右移延伸至限位孔61内;从而完成一次螺钉拆卸运动;之后重复螺钉拆卸运动,将硬盘上盖板上的螺钉全部拆卸下,之后第三电动缸74带动插刀75向靠近硬盘一侧移动,从而将上盖板撬起,之后第三电动缸74带动插刀75向远离硬盘一侧移动复位,之后第一电动缸21带动升降杆53下移,第二电动缸52带动副升降板50、第一电磁铁46下移,使第一电磁铁46下移至螺丝刀头19下侧,之后第一电磁铁46通电吸附上盖板,之后直线电机24右移,使上盖板移动到最右侧的回收腔12上侧,之后第一电磁铁46失电,上盖板落到最右侧的回收腔12内储存,之后第二电动缸52带动副升降板50上移复位;之后重复螺钉拆卸运动,去除磁头臂和永磁铁处的螺钉,之后副升降板50、升降杆53下移,从而吸附磁头臂和永磁铁,之后直线电机24将磁头臂和永磁铁移动到右侧第三个回收腔12处,之后第一电磁铁46失电释放磁头臂和永磁铁,从而使磁头臂和永磁铁落到右侧第三个回收腔12内储存,之后副升降板50、升降杆53上移复位;之后重复螺钉拆卸运动,去除磁盘上的螺钉,之后副升降板50、升降杆53下移,使第一电磁铁46吸附磁盘,之后升降杆53适当

上移,之后直线电机24左移将磁盘移动到最左侧的回收腔12上侧,之后第一电磁铁46失电释放磁盘,从而使磁盘落到最左侧的回收腔12内储存;之后第三电磁铁71通电吸附夹持板70,夹持板70向远离硬盘一侧移动,使夹持板70带动从动杆66、齿条67向远离硬盘一侧移动,齿条67通过啮合连接带动齿轮69转动,从而使密封板13向下转动开口,从而使硬盘落到右侧第二个回收腔12内储存,之后在第六压缩弹簧78作用下,推板14前移复位,之后第三电磁铁71失电,在第四压缩弹簧72作用下,夹持板70向靠近对称中心一侧移动,夹持板70先推动推板14后移,之后在第六压缩弹簧78作用下,副限位杆77向前移动到副限位孔76内,从而再次锁定夹持板70,同时在第三压缩弹簧65作用下,从动杆66、齿条67向靠近对称中心一侧移动复位,从而使密封板13逆转复位;当螺钉拆卸过程中需要更换螺丝刀头19时,直线电机24左移至螺丝刀头储存盘18处,之后第二电磁铁48失电,使固定筒47上的螺丝刀头19下落到螺丝刀头储存盘18内储存,之后直线电机24带动固定筒47移动到相应的螺丝刀头19处,之后第二电磁铁48通电吸附相应的螺丝刀头19,从而完成螺丝刀头19的更换,之后直线电机24右移复位。

[0019] 本发明的有益效果是:本发明的硬盘固定装置能自动固定待拆卸的硬盘,硬盘拆卸装置能自动拆卸下硬盘上的螺钉,并能将磁盘、硬盘上端盖、永磁铁和磁头臂拆卸下,并输送到相应的储存处储存,实现拆卸分类回收机械硬盘能正常工作的机构,降低后期筛分复杂程度,从而缩短整体回收周期,螺钉回收装置能自动回收拆卸下的螺钉,避免螺钉撒落在工作区域处影响正常作业,因此本发明能实现拆卸回收机械硬盘正常工作的机构,降低后期筛分复杂程度,从而缩短整体回收周期。

[0020] 通过以上方式,本领域的技术人员可以在本发明的范围内根据工作模式做出各种改变。

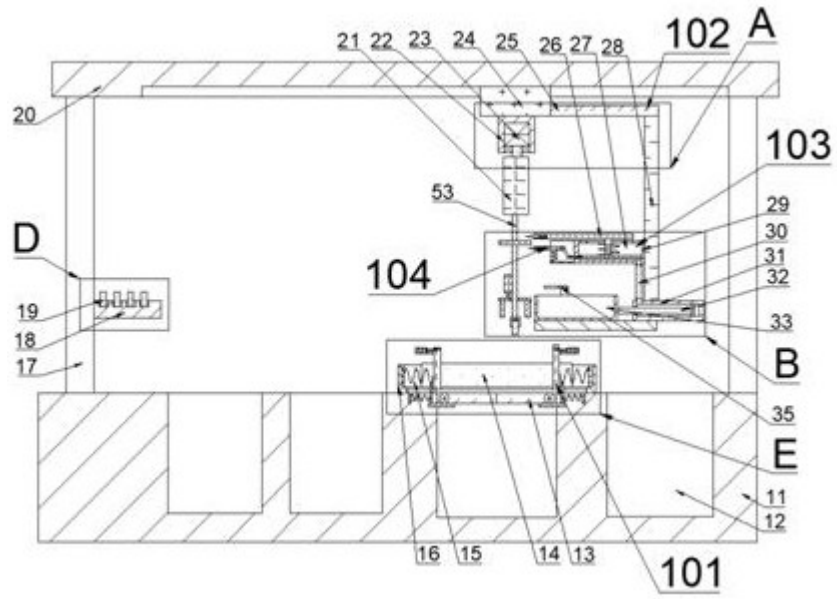


图1

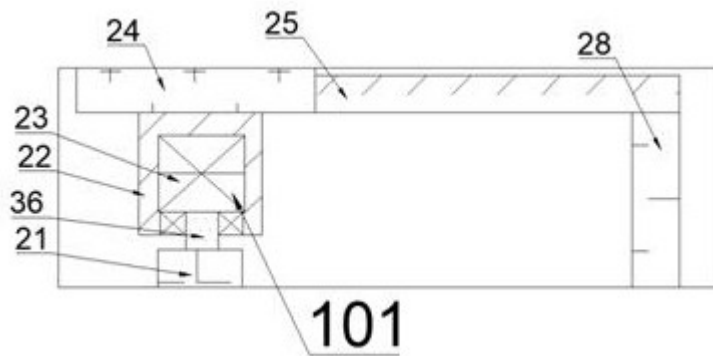


图2

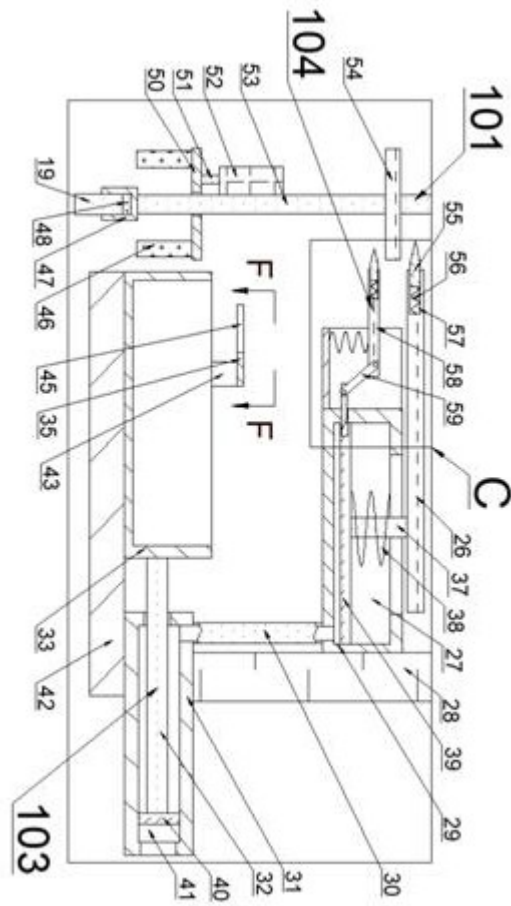


图3

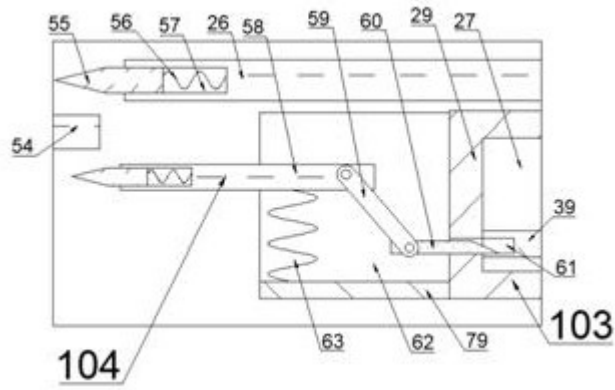


图4

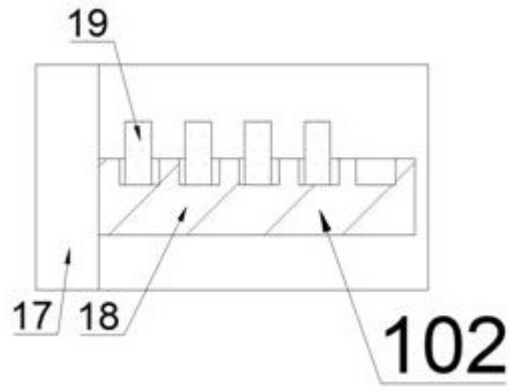


图5

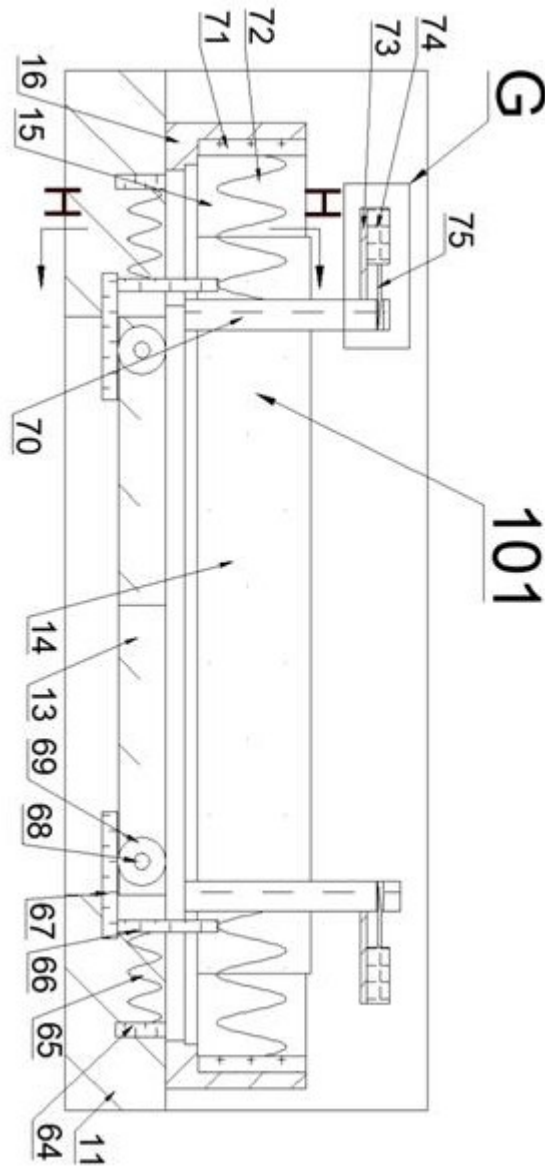


图6

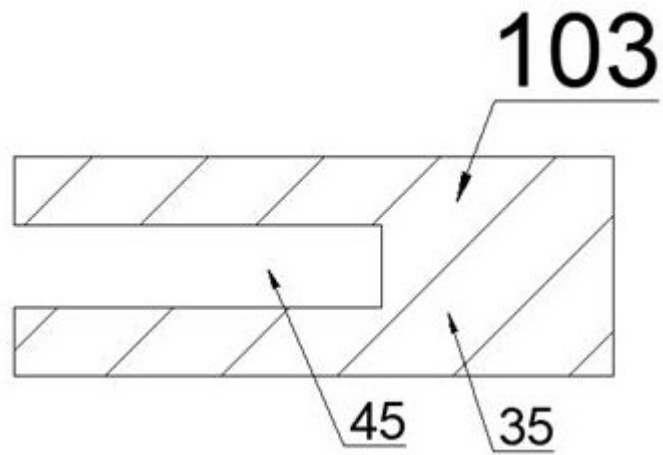


图7

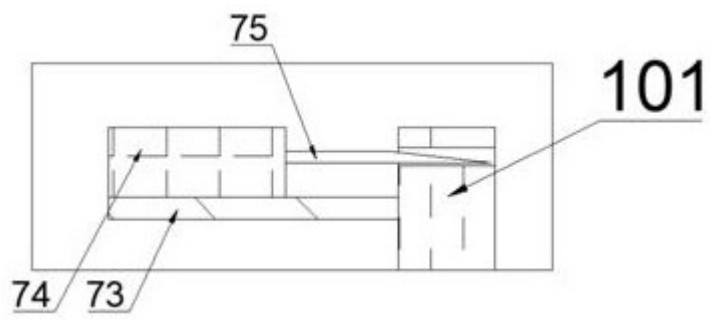


图8

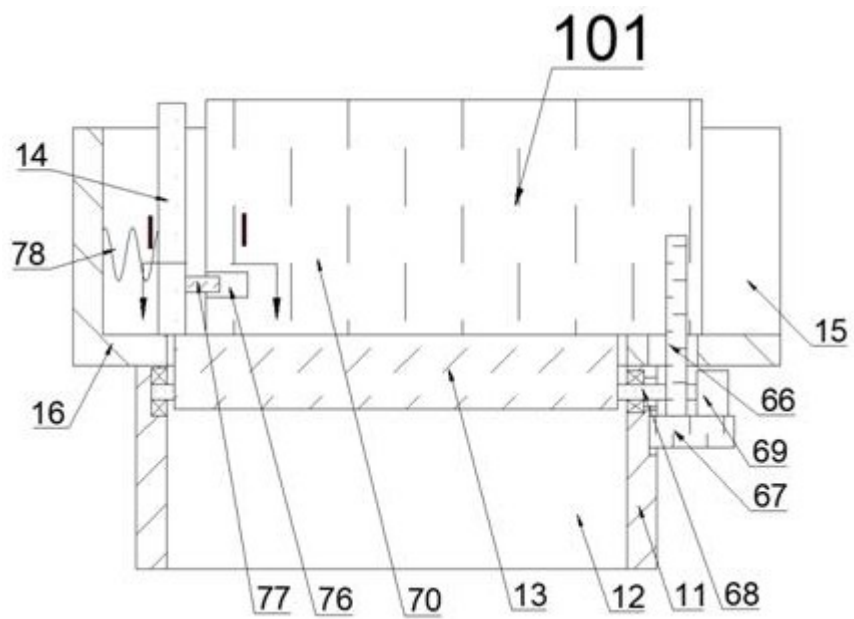


图9

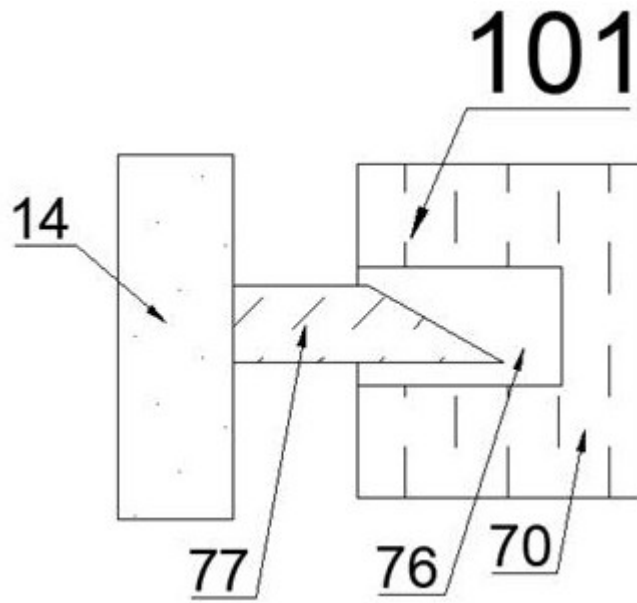


图10