



(12) 发明专利申请

(10) 申请公布号 CN 105019598 A

(43) 申请公布日 2015. 11. 04

(21) 申请号 201510194621. 2

(22) 申请日 2015. 04. 22

(71) 申请人 华南理工大学建筑设计研究院

地址 510640 广东省广州市天河区五山路
381 号华南理工大学建筑设计研究院

(72) 发明人 舒宣武 王帆 韦宏 许晓峰

(74) 专利代理机构 广州市华学知识产权代理有
限公司 44245

代理人 罗观祥

(51) Int. Cl.

E04C 2/38(2006. 01)

E04C 2/26(2006. 01)

E04C 2/28(2006. 01)

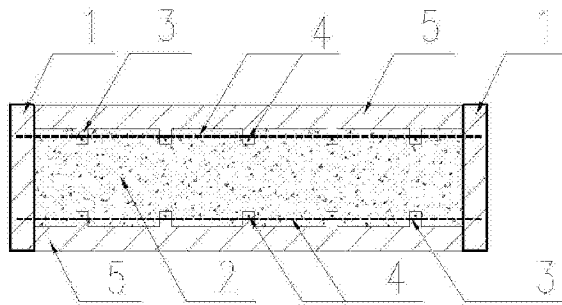
权利要求书1页 说明书5页 附图2页

(54) 发明名称

一种刻槽配筋混凝土面层加强轻质板材

(57) 摘要

本发明公开了一种刻槽配筋混凝土面层加强轻质板材;包含边框、轻质材料基层板、板面凹槽、钢筋和混凝土面层;在轻质材料基层板的周边设置边框,轻质材料基层板的上下表面纵横间隔设置板面凹槽,板面凹槽内设置钢筋,钢筋与边框连接;在轻质材料基层板的板面上、下两端铺设混凝土面层,混凝土填满板面凹槽;混凝土面层 5 厚度为 10mm ~ 50mm,轻质材料基层板的厚度为 50mm ~ 250mm;板面凹槽的深度为 15 -40mm。本发明利用轻质材料制成具有较大抗弯承载力板材,可用作大型墙体,也可用作楼板、楼梯等,具有重量小、保温吸音等特点。



1. 一种刻槽配筋混凝土面层加强轻质板材,其特征在于,包含边框、轻质材料基层板、板面凹槽、钢筋和混凝土面层;

在所述轻质材料基层板的周边设置边框,轻质材料基层板的上下表面纵横间隔设置板面凹槽,板面凹槽内设置钢筋,钢筋与边框连接;在轻质材料基层板的板面上上下两端铺设混凝土面层,混凝土填满板面凹槽;混凝土面层厚度为 10mm ~ 50mm,轻质材料基层板的厚度为 50mm ~ 250mm;板面凹槽的深度为 15 - 40mm。

2. 根据权利要求 1 所述的刻槽配筋混凝土面层加强轻质板材,其特征在于,所述边框围合成闭合框或者不形成闭合框。

3. 根据权利要求 1 所述的刻槽配筋混凝土面层加强轻质板材,其特征在于,所述边框采用钢筋混凝土构件或刚性构件。

4. 根据权利要求 3 所述的刻槽配筋混凝土面层加强轻质板材,其特征在于,所述刚性构件为方管、圆管、H 型钢、槽钢或木框。

5. 根据权利要求 1 所述的刻槽配筋混凝土面层加强轻质板材,其特征在于,所述刻槽轻质材料基层板所采用的轻质材料为加气混凝土、陶粒混凝土、木丝板或复合木板。

6. 根据权利要求 1 所述的刻槽配筋混凝土面层加强轻质板材,其特征在于,所述板面凹槽的横截面为矩形或梯形;在同一平面上,板面凹槽的纵向或者横向间距为 100 - 300mm。

7. 根据权利要求 1 所述的刻槽配筋混凝土面层加强轻质板材,其特征在于,所述板面凹槽设置在轻质材料基层板的上下表面的一面或者两面。

8. 根据权利要求 1 所述的刻槽配筋混凝土面层加强轻质板材,其特征在于,所述钢筋采用热轧钢筋、冷拔钢丝、钢绞线。

9. 根据权利要求 8 所述的刻槽配筋混凝土面层加强轻质板材,其特征在于,所述钢筋预先制成钢筋网。

10. 根据权利要求 1 所述的刻槽配筋混凝土面层加强轻质板材,其特征在于,所述混凝土面层采用水泥砂浆、细石混凝土、复合粘结材料。

一种刻槽配筋混凝土面层加强轻质板材

技术领域

[0001] 本发明涉及一种轻质板材,特别是涉及一种刻槽配筋混凝土面层加强轻质板材,在工业与民用建筑中用作受弯构件(如墙体、楼面板、屋面板、楼梯、梁等),属于建筑工程领域。

背景技术

[0002] 轻质板材在建筑工程应用较为广泛。由于内部多孔,有重量小、吸音、保温等特点,所以常被用作装饰面层、洞口填充等。但因为材料强度低,轻质板材不能承担较大的弯矩,所以无法用作大面积的构件。如果能通过适当的方式使其强度提高,就能充分发挥其优点,扩展其应用范围——比如用作较大的墙体、承重楼板、楼梯、梁等。

[0003] 目前房屋建筑中的墙体一般采用以下几种方式:

[0004] 1、砌体墙。这是传统的墙体做法,缺点在于施工速度慢,重量较大;

[0005] 2、复合墙。一般采用轻质材料制成内外两层面板,中间层设置支架和填充材料。这种墙体缺点在于整体性不强,不方便在其表面安装机电控制盒;

[0006] 3、混凝土墙。缺点为重量大,不方便运输和吊装;

[0007] 4、以轻质材料制成的厚墙。由于轻质材料强度低,所以一方面需要在现场设置龙骨支撑板材,墙体高度和宽度都不能太大;另一方面,为了避免使用中受弯破坏,这类墙体厚度较大,占用较多的使用面积。

[0008] 目前房屋建筑中的楼板、楼梯、梁等一般采用钢筋混凝土或者钢材等强度较大的材料制作,由于钢筋混凝土和钢材的材料密度高,所以这类构件重量较大,带来的问题包括:地震作用下,重量越大的构件,产生的地震作用力也越大;在装配式房屋建筑中,给吊装带来了很大的困难。

[0009] 轻质材料受限于其较低的强度而难以胜任承载功能。

[0010] 目前有些加强轻质板材的做法,比如在其表面粘贴钢筋网、碳纤维布、将钢丝嵌入轻质材料板内部等,但考虑到轻质材料与钢筋、碳纤维布、混凝土板等的粘结较弱,所以这类加强手段难以发挥作用。

发明内容

[0011] 本发明的目的是克服现有技术存在的不足,提供一种有效加强轻质板材的抗弯承载能力的一种刻槽配筋混凝土面层加强轻质板材,扩大其使用范围。

[0012] 本发明的目的通过下述技术方法实现:

[0013] 一种刻槽配筋混凝土面层加强轻质板材,包含边框、轻质材料基层板、板面凹槽、钢筋和混凝土面层;

[0014] 在所述轻质材料基层板的周边设置边框,轻质材料基层板的上下表面纵横间隔设置板面凹槽,板面凹槽内设置钢筋,钢筋与边框连接;在轻质材料基层板的板面上上下两端铺设混凝土面层,混凝土填满板面凹槽;混凝土面层厚度为10mm~50mm,轻质材料基层板的

厚度为 50mm ~ 250mm ;板面凹槽的深度为 15 - 40mm。

[0015] 为进一步实现本发明目的,所述边框围合成闭合框或者不形成闭合框。所述边框采用钢筋混凝土构件或刚性构件。所述刚性构件优选为方管、圆管、H 型钢、槽钢或木框。

[0016] 所述刻槽轻质材料基层板所采用的轻质材料为加气混凝土、陶粒混凝土、木丝板或复合木板。

[0017] 所述板面凹槽的横截面为矩形或梯形 ;在同一平面上,板面凹槽的纵向或者横向间距为 100 - 300mm。

[0018] 所述板面凹槽设置在轻质材料基层板的上下表面的一面或者两面。

[0019] 所述钢筋采用热轧钢筋、冷拔钢丝、钢绞线 ;

[0020] 所述钢筋预先制成钢筋网。

[0021] 所述混凝土面层采用水泥砂浆、细石混凝土、复合粘结材料。

[0022] 所述刻槽轻质材料基层板的板面凹槽可以单向设置,也可以双向或多向设置,凹槽间距、深度和宽度根据板的跨度、厚度、周边的支承条件以及承受荷载大小计算确定。

[0023] 所述刻槽轻质材料基层板的板面所开的槽设置在轻质材料基层板的单面、双面。双面所开的槽的横截面、间距、深度和宽度可以一致,也可以不一致。

[0024] 所述钢筋与边框的连接,根据钢筋种类、边框的材料设计计算确定。

[0025] 除以上规定之外,本发明装置的设置、几何参数和材料强度还应遵循本技术领域的相关规范要求。

[0026] 相对于现有技术,本发明具有如下优点和有益效果 :

[0027] 1) 本发明纵向和横向的钢筋通过板面凹槽和混凝土固定,避免了轻质板材承受较大弯矩时钢筋发生滑移 ;板面凹槽的分布设计较好的解决了钢筋的固定问题。

[0028] 2) 本发明板面凹槽的设计使得钢筋置于 15 -40mm 深的混凝土层中,加上轻质材料基层板两侧的混凝土面层的厚度,使得在遇到火灾时钢筋升温较慢,保持了轻质板材受热后的强度,避免其遭受火灾时快速倒塌 ;同时板面凹槽的设计使得钢筋具有良好的抗腐蚀性能。

[0029] 3) 本发明钢筋、混凝土面层与轻质材料基层板可产生抵抗力矩以承担外部荷载,而且钢筋在同一平面上纵横向分布,钢筋都与边框固连,边框和钢筋都起到加强作用,再配合轻质材料基层板两面的混凝土设计,加强轻质板材具有较大抗弯承载能力,抗弯刚度大,比纯粹采用轻质材料制成的板材的承载能力与刚度具有显著的提高,可以用作面积较大的墙体、楼板、楼梯等,扩大了轻质板材的使用范围。

[0030] 4) 本发明解决了轻质材料与钢筋、混凝土面层之间的粘结力不足的问题。轻质材料强度较低,与钢筋、混凝土面层之间的粘结力很小,如果不将钢筋与边框连接,且板面凹槽中的混凝土的嵌固作用,很难发挥钢筋和混凝土面层对板材的加强作用。

[0031] 5) 与目前的钢筋混凝土板材相比重量减小很多,便于运输和施工。

[0032] 6) 因轻质材料基层板较厚,同时强度也比较低,所以在板内或者板面不管是预先设置机电管线、配电箱、插座等,还是后期二次加工时开孔设置机电管线、配电箱、插座等都很方便。

附图说明

- [0033] 图 1 为刻槽配筋混凝土面层加强轻质板材的竖向剖面图；
- [0034] 图 2 为刻槽配筋混凝土面层加强轻质板材的水平面剖面图；
- [0035] 图 3 为刻槽配筋混凝土面层加强轻质板材各组成部分的三维分解示意图。
- [0036] 图中示出：边框 1、轻质材料基层板 2、板面凹槽 3、钢筋 4 和混凝土面层 5。

具体实施方式

[0037] 为进一步理解本发明，下面结合附图和实施例对本发明作进一步的描述，但是本发明要求保护的范围并不局限于实施列表述的范围。

[0038] 如图 1 - 3 所示，一种刻槽配筋混凝土面层加强轻质板材，包含边框 1、轻质材料基层板 2、板面凹槽 3、钢筋 4 和混凝土面层 5；在所述轻质材料基层板 2 的周边设置边框 1，轻质材料基层板 2 的上下表面纵横间隔设置板面凹槽 3，板面凹槽 3 内设置钢筋 4，钢筋 4 与边框 1 连接；在轻质材料基层板 2 的板面上下两端铺设混凝土面层 5，混凝土同时填满板面凹槽 3。在常见的建筑工程应用中，混凝土面层 5 厚度一般取 10mm ~ 50mm，而轻质材料基层板 2 的厚度一般取 50mm ~ 250mm。板面凹槽的深度控制为 15 - 40mm。

[0039] 边框 1 可以围合成闭合框或者不形成闭合框。边框 1 采用钢筋混凝土构件或刚性构件。刚性构件优选为方管、圆管、H 型钢、槽钢或木框。

[0040] 轻质材料基层板 2 的轻质材料可以加气混凝土、陶粒混凝土、木丝板或复合木板。

[0041] 板面凹槽 3 的横截面可以为矩形或梯形；板面凹槽 3 在同一个平面上的纵向或者横向间距为 100 - 300mm。板面凹槽设置在轻质材料基层板的上下表面的一面或者两面均可，优选在两面均设计。钢筋采用热轧钢筋、冷拔钢丝或钢绞线；钢筋预先制成钢筋网。

[0042] 混凝土面层采用水泥砂浆、细石混凝土、复合粘结材料。

[0043] 当轻质板材承受外荷载产生弯矩时，受拉面的钢筋 4 受拉而受压面的钢筋 4 与混凝土面层 5 受压；由于钢筋 4 在板边与边框 1 连接，而且钢筋 4 与混凝土面层 5 通过嵌入轻质材料基层板 2 的板面凹槽 3 中，所以加强板材的各部分可以协调受力。

[0044] 由于混凝土面层 5 包裹住钢筋 4，所以有利于钢筋 4 的防火和防腐。

[0045] 因轻质材料基层板 2 较厚，同时强度也比较低，所以在板内或者板面不管是预先设置机电管线、配电箱、插座等，还是后期二次加工时开孔设置机电管线、配电箱、插座等都很方便。

[0046] 通过本发明加强轻质材料基层板 2 后，就可以充分发挥轻质材料隔音、保温、重量小的特点，使轻质材料板材可以用于更大的墙、板、楼梯构件中得到应用。

[0047] 刻槽配筋混凝土面层加强轻质板材可通过设计调整板面凹槽 3 的深度、宽度，钢筋 4 强度等级、直径、间距，混凝土面层 5 的强度等级、厚度等，使本发明在受弯构件方面具有更加广泛的应用范围，除墙、板、楼梯之外，还可以用于梁等构件。

[0048] 实施例

[0049] 某预制装配式商品住宅共 30 层，层高为 3.0m，内墙板最大高度为 2.6m，外墙板高 3.0m，楼板跨度最大为 3.6m，楼梯水平投影跨度最大为 3m。

[0050] 本实施例的内墙、外墙、楼梯与楼面板，如果采用现有技术，有以下几种做法：

[0051] (1) 制成全厚度的钢筋混凝土板，但这样板材的重量较大，给运输和现场吊装带来麻烦；

[0052] (2) 制成复合板,在预制厂生产较薄的钢筋混凝土板,现场安装后填充复合材料或者在预制楼板上浇筑混凝土复合层。这样避免了运输和吊装沉重构件的问题,但是在现场的现浇工序较多,耗费工时较长;

[0053] (3) 以加气混凝土、陶粒混凝土、复合木板等轻质材料直接制成板材安装,由于轻质材料强度低,所以需现场设置龙骨支撑且板材厚度很大,影响房屋使用。

[0054] 本实施例采用本发明的刻槽配筋混凝土面层加强轻质板材制作内墙、外墙、楼梯与楼面板。

[0055] 本实施例中,刻槽配筋混凝土面层加强轻质板材均采用钢筋混凝土材料制作边框 1,且边框 1 均在板边围合。轻质材料基层板 2 采用复合木板制作,在预制厂内以机床在轻质材料基层板 2 的表面切出板面凹槽 3。钢筋 4 采用建筑工程常用的热轧钢筋。混凝土面层 5 采用细石混凝土,强度等级为 C30。

[0056] 制作内墙时,边框 1 采用截面尺寸为 150(单位 mm)×150(单位 mm),混凝土强度等级 C30,配筋采用纵筋 4 Φ 10,箍筋 Φ 8@200(单位 mm)。制作外墙时,边框 1 的截面尺寸为 200(单位 mm)×200(单位 mm),边框 1 采用混凝土强度等级 C30,配筋采用纵筋 4 Φ 12,箍筋 Φ 8@200。

[0057] 内墙采用的轻质材料基层板 2 为厚 110mm 的复合木板,在轻质材料基层板 2 的双面刻槽,板面凹槽 3 的间距为 200(单位 mm)×200(单位 mm)(同一平面的纵横向),深度为 20mm,宽度为 15mm。将 Φ 8 的钢筋 4 设置板面凹槽 3 中,每道板面凹槽 3 中设置一根钢筋。钢筋 4 的端部伸入边框 1 中 100mm。最后,在轻质材料基层板 2 的两面分别浇筑 20mm 厚的混凝土面层 4。

[0058] 外墙采用的轻质材料基层板 2 为厚 140mm 的复合木板,在轻质材料基层板 2 的双面刻槽,板面凹槽 3 的间距为 200×200(同一平面的纵横向,单位都是 mm),深度为 25mm,宽度为 15mm。将 Φ 8 的钢筋 4 设置板面凹槽 3 中,每道板面凹槽 3 中设置一根钢筋。钢筋 4 的端部伸入边框 1 中 100mm。最后,在轻质材料基层板 2 的两面分别浇筑 30mm 厚的混凝土面层 4。

[0059] 对于楼梯,边框 1 采用截面尺寸为高 300×宽 150,混凝土强度等级 C30,配筋采用纵筋 4 Φ 12,箍筋 Φ 8@200。轻质材料基层板 2 采用 260mm 厚的复合木板,在轻质材料基层板 2 的双面刻槽,槽的间距为 200×200(同一平面的纵横向,单位都是 mm),深度为 30mm,宽度为 15mm。钢筋 4 为 Φ 12,放置于轻质材料基层板 2 的板面凹槽 3 内,钢筋 4 的端部伸入边框 1 的内部 120mm 锚固。在轻质材料基层板 2 的两面浇筑 20mm 厚的混凝土面层 5。

[0060] 对于楼面板,边框 1 截面尺寸为高 300×宽 150,采用混凝土强度等级 C30,配筋采用纵筋 4 Φ 14,箍筋 Φ 8@200。轻质材料基层板 2 采用 240mm 厚的复合木板,在轻质材料基层板 2 的双面刻槽,底面槽的间距为 150×150,顶面槽的间距为 200×200,深度为 30mm,宽度为 15mm。钢筋 4 采用 Φ 12 并设置于轻质材料基层板 2 的板面凹槽 3 内,钢筋 4 的端部伸入边框 1 中 120mm 锚固。底面的混凝土面层 4 厚度为 20mm,顶面的混凝土面层 4 厚度为 40mm。

[0061] 采用本发明刻槽钢筋网混凝土加强轻质板材,由于轻质材料重量小,故所制作而成的墙体、楼板、楼梯等构件的吊运和安装都相对方便。

[0062] 轻质材料隔音、保温的特点,使其适合作为内外墙体。采用本发明刻槽钢筋网混凝土

土加强轻质板材,使轻质材料制成的内外墙体面积增大,应用更为方便。

[0063] 本发明纵向和横向的钢筋 4 通过板面凹槽和混凝土固定,避免了轻质板材承受较大弯矩时钢筋发生滑移;板面凹槽 3 的分布设计较好的解决了钢筋的固定问题。

[0064] 本发明板面凹槽 3 的设计使得钢筋 4 置于 15 -40mm 深的混凝土层中,加上轻质材料基层板两侧的混凝土面层的厚度,使得在遇到火灾时钢筋升温较慢,保持了轻质板材受热后的强度,避免其遭受火灾时快速倒塌;同时板面凹槽 3 的设计使得钢筋具有良好的抗腐蚀性能。

[0065] 本发明钢筋、混凝土面层与轻质材料基层板可产生抵抗力矩以承担外部荷载,而且钢筋 3 在同一平面上纵横向分布,钢筋都与边框固连,边框和钢筋都起到加强作用,再配合轻质材料基层板两面的混凝土设计,加强轻质板材具有较大抗弯承载能力,抗弯刚度大,比纯粹采用轻质材料制成的板材的承载能力与刚度具有显著的提高,可以用作面积较大的墙体、楼板、楼梯等,扩大了轻质板材的使用范围。

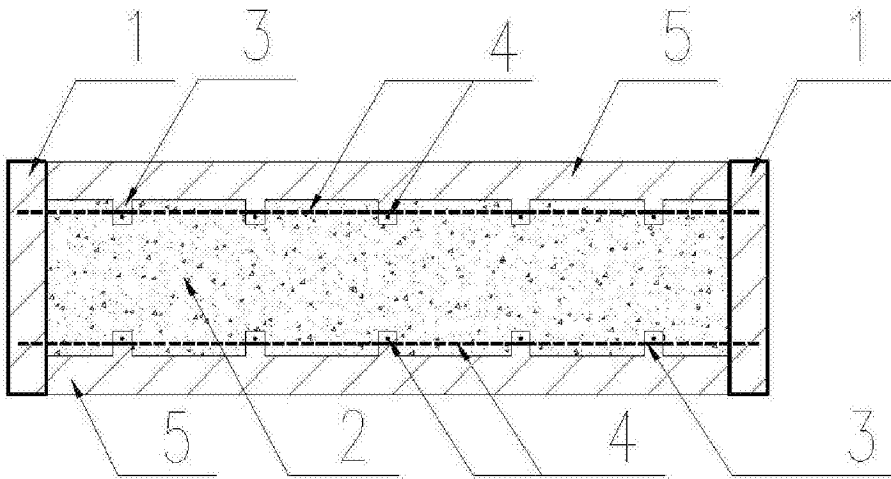


图 1

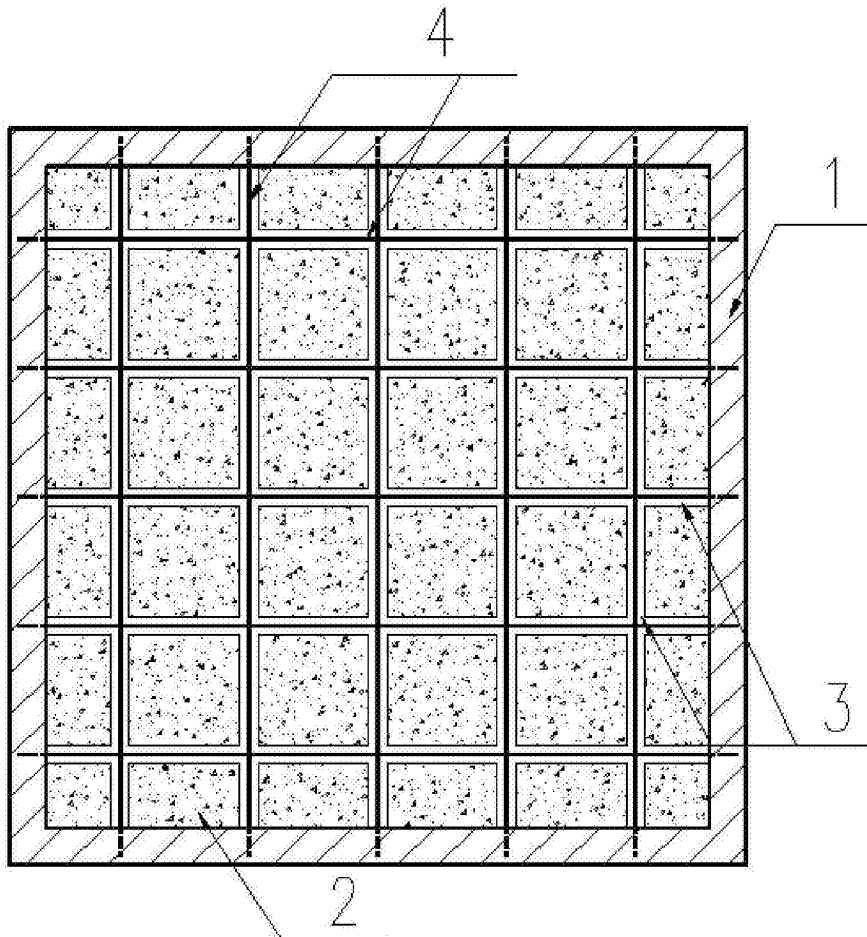


图 2

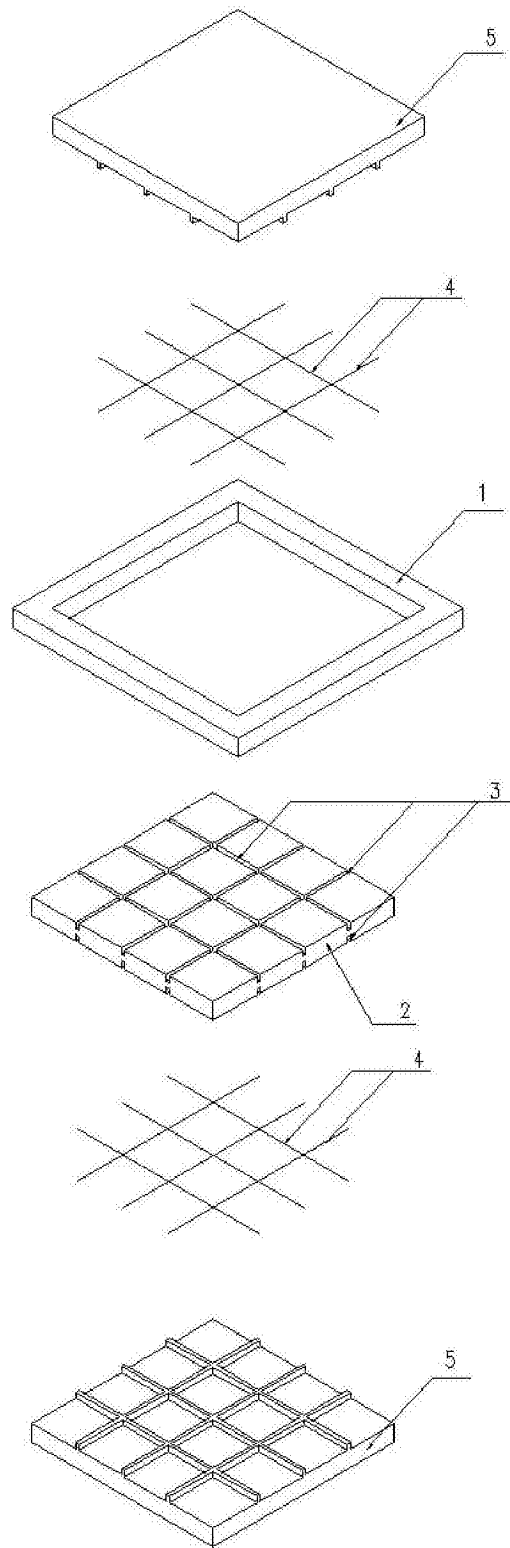


图 3