

19



NL Octrooi Centrum

11

2006159

12 C OCTROOI

21 Aanvraagnummer: **2006159**

51 Int.Cl.:
G02B 6/44 (2006.01)

22 Aanvraag ingediend: **08.02.2011**

43 Aanvraag gepubliceerd:
-

73 Octrooihouder(s):
**B.V. TWENTSCHE KABELFABRIEK
te Haaksbergen.**

47 Octrooi verleend:
09.08.2012

72 Uitvinder(s):
**Johannes Josephus Marie Janssen
te Velden.
Martijn Gerardus Bernardus Borgman
te Delden.**

45 Octrooischrift uitgegeven:
15.08.2012

74 Gemachtigde:
Ir. A.A.G. Land c.s. te DEN HAAG.

54 **Optische telecommunicatiekabel en werkwijze voor het installeren van een optische telecommunicatiekabel.**

57 De uitvinding betreft onder andere een optische telecommunicatiekabel omvattende ten minste een optische vezel voor het geleiden van gegevens, een omhulling die de optische vezel omhult, waarbij de optische vezel aan ten minste een uiteinde daarvan is voorzien van een connector, waarbij de optische vezel zich tussen het ene uiteinde en het uiteinde voorzien van de connector onafgebroken, in het bijzonder zonder lasnaden, uitstrekt.

NL C 2006159

Dit octrooi is verleend ongeacht het bijgevoegde resultaat van het onderzoek naar de stand van de techniek en schriftelijke opinie. Het octrooischrift komt overeen met de oorspronkelijk ingediende stukken.

**OPTISCHE TELECOMMUNICATIEKABEL EN WERKWIJZE VOOR HET
INSTALLEREN VAN EEN OPTISCHE TELECOMMUNICATIEKABEL**

De onderhavige uitvinding heeft betrekking op een
5 optische telecommunicatiekabel omvattende ten minste een
optische vezel voor het geleiden van gegevens en een
omhulling die de optische vezel omhult. De uitvinding heeft
voorts betrekking op een combinatie van een optische
telecommunicatiekabel en een verpakking. De uitvinding heeft
10 voorts betrekking op een werkwijze voor het aanleggen van
een optische telecommunicatiekabel tussen een knooppunt in
een telecommunicatienetwerk en een aansluitpunt en een
werkwijze voor het aanleggen van een optisch
telecommunicatienetwerk dat ten minste een knooppunt en een
15 veelheid aan aansluitpunten omvat.

Voor het aanleggen van telecommunicatienetwerken,
zowel binnenin een gebouw of daartussen, wordt veelvuldig
gebruik gemaakt van optische telecommunicatiekabels voor het
vormen van een glasvezelnetwerk. De bandbreedte van deze
20 optische telecommunicatienetwerken is vele malen groter dan
de maximaal haalbare bandbreedte bij bijvoorbeeld netwerken
gebaseerd op elektrische geleiding.

Een typische optische telecommunicatiekabel of
glasvezelkabel is voorzien van een optische vezel voor het
25 geleiden van gegevens, en bij voorkeur van meerdere. Deze
vezels kunnen ieder zijn voorzien van een bekleding ter
bescherming. Bovendien worden de al dan niet beklede vezels
doorgaans omsloten door een omhulling of mantel ter
bescherming.

30 Voor het aanleggen van een glasvezelnetwerk dat
reikt tot aan de gebouwen, bijvoorbeeld in de vorm van
woningen ("Fiber To The Home"), is het bekend om vanuit een
knooppunt of distributiepunt optische kabels te trekken naar

de verschillende gebouwen. Van een grote voorraad optische telecommunicatiekabel, met lengtes tot aan 5 kilometer, wordt een lengte genomen die vervolgens onder de grond wordt geleid van het knooppunt naar een aansluitpunt, ofwel het
5 gebouw. In het gebouw wordt bijvoorbeeld met behulp van boren een doorgang aangebracht in de fundering, waarna de optische kabel door deze doorgang in het gebouw geleid kan worden. Vervolgens wordt aan het uiteinde van de optische kabel door middel van lassen ("splicing") een connector
10 bevestigd. Een dergelijke connector of steker vormt een verbindingselement voor het verbinden, bij voorkeur door klikken, van de optische kabel aan communicatieapparatuur. Ook het andere uiteinde wordt verbonden aan het knooppunt, waarna het gebouw is aangesloten op het glasvezelnetwerk.

15 Het lassen van een connector aan een optische kabel is een tijdrovende en kritische bewerking. Met name het uitlijnen van de vezel(s) van de kabel op de vezel(s) van de connector ("pigtail") luistert zeer nauw en gebleken is dan ook dat een niet onaanzienlijk gedeelte van de aldus
20 gecreëerde aansluitingen niet of niet voldoende functioneert.

Het is daarom een doel, naast andere doelen, om te voorzien in een optische telecommunicatiekabel die efficiënt en/of eenvoudig kan worden gebruikt bij het aanleggen van
25 een optisch telecommunicatienetwerk.

Dit doel, naast andere doelen, wordt bereikt door de optische telecommunicatiekabel volgens conclusie 1.

Meer in het bijzonder wordt dit doel, naast andere doelen, bereikt door een optische telecommunicatiekabel
30 omvattende ten minste een optische vezel voor het geleiden van gegevens, een omhulling die de optische vezel omhult, waarbij de optische vezel aan ten minste een uiteinde daarvan is voorzien van een connector, waarbij de optische

vezel zich tussen het ene uiteinde en het uiteinde voorzien van de connector onafgebroken uitstrekt.

Volgens de uitvinding is er voorzien in een optische telecommunicatiekabel die reeds is voorzien van een geschikte connector voor het aansluiten van de
5 telecommunicatiekabel op telecommunicatieapparatuur. Bij het aanleggen van het netwerk is het dan niet meer nodig dat aan een uiteinde met behulp van lassen een connector wordt
aangebracht, waarmee ook eventuele daarbij optredende fouten
10 worden vermeden. Bij voorkeur is één uiteinde voorzien van een connector, het is echter ook mogelijk dat beide uiteinden reeds zijn voorzien van een geschikte connector.

De connector is hierbij fabrieksmatig aangebracht aan een uiteinde van de optische vezel, zodat een hoge
15 nauwkeurigheid kan worden gegarandeerd. De vezel in de optische kabel loopt hierbij onafgebroken tussen het ene uiteinde en de connector en is hierbij bij voorkeur niet voorzien van een lasnaad zoals bij een kabel die is
aangelegd volgens de bekende werkwijze voor het aansluiten
20 van een aansluitpunt.

De connector kan van ieder type connector zijn dat geschikt is om te worden aangesloten om
communicatieapparatuur zoals een modem of een
verdeelstation. De diameter van de connector is bij voorkeur
25 kleiner dan 18mm, meer bij voorkeur kleiner dan 14 mm. Dit maakt het mogelijk de connector door een boring te voeren. Meer bij voorkeur omvat de connector een connector van het type SC.

De telecommunicatiekabel heeft bij voorkeur een
30 diameter van 4 - 8 mm.

Volgens een voorkeursuitvoeringsvorm omvat de telecommunicatiekabel een direct-buried
telecommunicatiekabel. De kabel is hierbij ingericht om

direct, dat wil zeggen zonder verdere bescherming in de vorm van bijvoorbeeld een buis, in de grond aangebracht te worden. De glasvezelkabel is hierbij bij voorkeur metaalvrij uitgevoerd en is bij voorkeur langswaterdicht. Ook is de
5 kabel bestand tegen normale omgevingstemperaturen, meer bij voorkeur in een bereik van -30°C tot en met 70°C . De omhulling, in dit geval in de vorm van een buitenmantel, is bij voorkeur vervaardigd uit een slijtvast kunststof, bij voorbeeld polypropyleen, polyethyleen, polyamide etc. Bij
10 voorkeur is de omhulling bovendien voorzien van een sterkte-element, bij voorkeur twee, vervaardigd uit een relatief stijf materiaal, bijvoorbeeld GRP (Glass Reinforced Polymer). Ook is het voordelig wanneer de kabel is voorzien van trekontlasting, bijvoorbeeld in de vorm van coaxiaal
15 aangebrachte versterkende vezels bijvoorbeeld vervaardigd uit glasgaren of aramide.

De kabel kan hierbij een loose-tube kabel zijn, waarbij de optische vezel, of meerdere vezels, wordt gehouden in een buis. De vezel strekt zich hierbij enigszins
20 spiraalvormig uit in de buis, zodat eventuele rekken van de kabel kunnen worden gecompenseerd. De buis is bij voorkeur gevuld met een gel. Om de buis met de vezel kunnen dan de versterkende vezels zijn aangebracht. Daaromheen kan dan de buitenmantel zijn aangebracht, al dan niet voorzien van
25 sterkte-elementen.

Volgens een verdere voorkeursuitvoering omvat de optische vezel een single-mode optische vezel. Het is bovendien voordelig wanneer de optische kabel is voorzien van meerdere optische vezels, bij voorkeur twee optische
30 vezels of meer.

Volgens een verdere voorkeursuitvoeringsvorm van de optische telecommunicatiekabel volgens de uitvinding, omvat de kabel een beschermhuls die zich vanaf de omhulling

uitstrekt om de connector en deze waterdicht omsluit. De beschermhuls, die bij voorkeur buisvormig is uitgevoerd, strekt zich hierbij uit om de connector om deze te beschermen en deze bij voorkeur waterdicht af te sluiten.

5 Bij voorkeur is hiertoe voorzien in een afdichting die zich uitstrekt tussen de omhulling van de kabel en de beschermhuls aan een eerste zijde van deze beschermhuls en is er bovendien bij voorkeur voorzien in een tweede afdichting die zich uitstrekt aan het andere einde van de
10 beschermhuls voorbij de connector. De afdichtingen kunnen bijvoorbeeld met behulp van een klemhuls worden aangebracht.

De beschermhuls maakt het mogelijk de kabel voorzien van de connector te gebruiken in vochtige omstandigheden of zelfs onder water. Dit maakt de opslag van
15 de optische kabels op het werk niet alleen eenvoudiger, het is bovendien mogelijk om de optische telecommunicatiekabel volgens de vinding in te graven nabij een gebouw zonder dat de kabel en de connector beschadigd raken. Ook biedt de beschermhuls bescherming aan de connector, bijvoorbeeld bij
20 het aanleggen van de optische kabel. De beschermhuls omvat bij voorkeur een buis vervaardigd uit een stijf kunststof voor het tegengaan van knikken van de vezel met de connector die daarin gehouden wordt.

Bij voorkeur is de beschermhuls ten minste
25 gedeeltelijk vervaardigd uit een doorschijnend materiaal, meer bij voorkeur ten minste ter plaatse van de connector. Dit maakt het mogelijk de optische kabel te testen zonder de beschermhuls te hoeven verwijderen. Het testen kan plaatsvinden door aan het andere uiteinde van de optische
30 kabel een testlamp te plaatsen.

Ook is het voordelig wanneer de kabel, de connector en de beschermhuls een diameter hebben die kleiner is dan de grootte van een boring die kan worden vervaardigd

met conventionele draagbare boormachines, in het bijzonder een diameter die kleiner of gelijk is aan 18 mm, bij voorkeur 14 mm. Dit maakt het mogelijk de optische kabel voorzien van de beschermhuls efficiënt in een gebouw te
5 leiden. Het is dan niet nodig om de beschermhuls te verwijderen om de kabel in het gebouw te leiden. Ook in een gebouw kan de beschermhuls van toepassing zijn, met name wanneer het gat wordt aangebracht in de fundering, waarbij de kabel in een vochtige ruimte wordt gevoerd.

10 Wanneer de optische telecommunicatiekabel is voorzien van een veelheid aan optische vezels, en evenveel connectoren die daaraan zijn verbonden, strekken deze connectoren zich bij voorkeur in het verlengde van elkaar uit. De optische vezels die zijn verbonden aan de
15 connectoren hebben hiertoe een verschillende lengte. Dit maakt een verkleinde diameter mogelijk, zodat zij bijvoorbeeld eenvoudig kunnen worden gehouden in de beschermhuls. Ieder van de connectoren wordt hierbij omsloten door de beschermhuls.

20 Volgens een verdere voorkeursuitvoeringsvorm strekt de optische vezel, bij voorkeur voorzien van een bekleding, zich uit voorbij de omhulling gezien in de lengterichting van de kabel. De optische vezel, bij voorkeur bekleed, ligt dan vrij van de mantel. In het geval van
25 meerdere optische vezels, strekken de optische vezels zich bij voorkeur uit voorbij de mantel met verschillende lengtes, zodanig dat de connectoren zich in het verlengde van elkaar uitstrekken. In het bijzonder wanneer er voorzien is in een beschermhuls is dit voordelig.

30 Volgens een verdere voorkeursuitvoeringsvorm van de optische telecommunicatiekabel volgens de vinding, heeft de telecommunicatiekabel een lengte tot 300 meter, bij voorkeur kleiner dan 250 meter en meer bij voorkeur kleiner

dan 200 meter. Aangezien de afstand tussen een knooppunt in het glasvezelnetwerk en een woning of gebouw typisch niet groter is dan deze afstand, kan de telecommunicatiekabel efficiënt worden gebruikt voor het aansluiten daarvan op het netwerk. Anders dan bij de bekende manier van het aansluiten van woningen, waarbij een zeer lange voorraad wordt gebruikt voor het vervaardigen van lengtes van kabel, wordt volgens de vinding gebruik gemaakt van geprefabriceerde telecommunicatiekabels met connectoren met een vooraf bepaalde lengte.

De uitvinding heeft voorts betrekking op een combinatie van een optische telecommunicatiekabel volgens de vinding en een verpakking, waarbij de verpakking bij voorkeur een haspel omvat die een lengte van de optische telecommunicatiekabel houdt. Met behulp van de verpakking kan de telecommunicatiekabel dan eenvoudig worden vervoerd en gebruikt op het werk. Bij voorkeur omvat de verpakking een haspel die na gebruik uitneembaar is in twee delen, waarbij de twee delen in elkaar gestapeld kunnen worden voor eenvoudige opslag daarvan. Aangezien met de telecommunicatiekabel volgens de vinding voor iedere aansluiting een nieuwe telecommunicatiekabel met verpakking moet worden gebruikt, zal het aantal gebruikte verpakkingen op het werk toenemen. Echter, door de twee bij voorkeur symmetrisch uitgevoerde delen in elkaar te schuiven, wordt de benodigde opslagruimte beperkt. Het is bovendien voordelig wanneer de verpakking, bijvoorbeeld in de vorm van een haspel, is voorzien van een klem voor het klemmend houden van een beschermhuls en/of de connector die is aangebracht aan een uiteinde van de telecommunicatiekabel.

Volgens een verdere voorkeursuitvoeringsvorm is ten minste een van de optische telecommunicatiekabel en de verpakking voorzien van de locatiemarkeringsmiddelen zoals

een zender, bij voorkeur een transponder, die is ingericht voor locatiebepaling daarvan. Wanneer de telecommunicatiekabel, bij voorkeur voorzien van de eerder beschreven beschermhuls, wordt ingegraven in de grond, kan deze met behulp van de locatiemarkeringsmiddelen eenvoudig worden teruggevonden. Deze middelen omvatten bij voorkeur een passieve zender of een transponder, zoals een RFID-chip. Met behulp van een geschikte detector kan de kabel dan worden teruggevonden in het geval de kabel alsnog dient te worden aangesloten. Het is ook mogelijk dat de verpakking is voorzien van de locatiemarkeringsmiddelen. In dat geval wordt de verpakking, of een deel daarvan, ingegraven met de kabel. De verpakking, bijvoorbeeld in de vorm van een haspel, dient dan meteen ter bescherming van de ingegraven kabel.

De uitvinding heeft voorts betrekking op een verpakking, zoals een haspel, voorzien van locatiemarkeringsmiddelen. De uitvinding ziet ook toe op een verpakking, bijvoorbeeld in de vorm van een haspel, voorzien van een klem voor het houden van een connector en/of een beschermhuls van de telecommunicatiekabel volgens de vinding. Dergelijke verpakkingen zijn uitermate geschikt voor gebruik bij de telecommunicatiekabel volgens de vinding.

De uitvinding heeft voorts betrekking op een combinatie met een optische telecommunicatiekabel volgens de vinding en een vorminrichting voor het in hoofdzaak recht maken van de optische telecommunicatiekabel volgens de vinding, waarbij de vorminrichting een veelheid aan rollers omvat die ten opzichte van een centrale as versprongen zijn aangebracht voor het meanderend geleiden van de kabel over de rollen. Aangezien de lengtes kabel die worden gebruikt volgens de vinding kleiner zijn dan bij de bekende

werkwijze, zullen ook de buigstralen bij verpakking kleiner zijn. Dit maakt het leggen van de kabel moeilijker, aangezien de kabel bij het leggen de neiging heeft terug te keren naar deze opgerolde toestand. Daarom is er hiertoe
5 voorzien in een vorminrichting, die is ingericht voor het althans in hoofdzaak opheffen van het vormgeheugen in de telecommunicatiekabel volgens de vinding. Een dergelijke inrichting is hiertoe voorzien van een veelheid aan rollen, bij voorkeur ten minste drie, die in ten minste één vlak
10 versprongen ten opzichte van een centrale as zijn aangebracht. De kabel kan dan worden geleid op de rollen en zal dan meanderend over een gedeelte van de omtrekken van de rollen worden geleid. De kabel rolt hierbij over de omtreksdelen van de rollen nabij de centrale as. De rollen
15 zijn zodanig geplaatst ten opzichte van elkaar dat de maximale buiging van een geleide kabel niet de maximale buigstraal van deze kabel zal overschrijden. Bij het leggen wordt de kabel door de vorminrichting getrokken, waarna de kabel nagenoeg recht zal zijn en derhalve gemakkelijk te
20 leggen is. De uitvinding heeft voorts betrekking op een vorminrichting als zodanig en kan derhalve ook worden gebruikt voor andere kabels dan de telecommunicatiekabel volgens de vinding. De uitvinding heeft derhalve bovendien betrekking op het gebruik van de vorminrichting bij het
25 aanleggen van kabels, bij voorkeur ter plaatse van het werk.

De uitvinding heeft voorts betrekking op een werkwijze voor het vervaardigen van een telecommunicatiekabel volgens de vinding, omvattende de stappen van het verschaffen van een lengte van
30 telecommunicatiekabel en het verbinden van een connector aan een vezel van de kabel, waarbij de vezel onafgebroken loopt van een uiteinde van de kabel naar de connector. Bij voorkeur omvat de werkwijze voorts het aanbrengen van een

beschermhuls en/of het verpakken van de telecommunicatiekabel.

De uitvinding heeft voorts betrekking op een werkwijze voor het aanleggen van een optische telecommunicatiekabel tussen een knooppunt in een telecommunicatienetwerk en een aansluitpunt, omvattende de stappen van:

- het verschaffen van een telecommunicatiekabel volgens de vinding;
- 10 - het geleiden van de telecommunicatiekabel tussen het knooppunt en het aansluitpunt, waarbij het uiteinde voorzien van de connector zich uitstrekt in de richting van het aansluitpunt en;
- het aansluiten van het andere uiteinde van de telecommunicatiekabel aan het knooppunt.
- 15

Volgens de vinding wordt bij het aansluiten van een aansluitpunt aan een knooppunt, of bijvoorbeeld een ander aansluitpunt, gebruik gemaakt van een telecommunicatiekabel die reeds is voorzien van een geschikte connector. Een eventueel slechte verbinding tussen een connector en een kabel door lassen zoals veelvuldig optreedt bij de bekende werkwijzen, wordt hiermee vermeden. Het aansluiten van het andere uiteinde aan het knooppunt geschiedt bij voorkeur door lassen. Echter, aangezien aan 25 het knooppunt bij voorkeur een veelheid aan kabels aangesloten wordt, kan hier centraal een gespecialiseerde vakman worden ingezet om deze verbindingen te maken, terwijl het werk op de aansluitpunten minder precisie vergt, aangezien het lassen daar niet meer nodig is. Ook is het 30 mogelijk dat ook het andere uiteinde is voorzien van een connector.

Volgens een voorkeursuitvoeringsvorm van de

werkwijze omvat het verschaffen van de telecommunicatiekabel
het verschaffen van een telecommunicatiekabel met een lengte
die kleiner is dan 300 meter, bij voorkeur kleiner dan 250
meter en meer bij voorkeur kleiner dan 200 meter. Bij het
5 aansluiten van een aansluitpunt op een knooppunt wordt
gebruik gemaakt van relatief korte kabels vergeleken met de
lange kabels die normaal gesproken worden gebruikt op een
werk.

Volgens een voorkeursuitvoeringsvorm omvat het
10 aansluitpunt een gebouw zoals een woning, waarbij het
knooppunt zich uitstrekt op een afstand buiten het gebouw,
waarbij het geleiden omvat het ten minste ten dele
ondergronds geleiden van de telecommunicatiekabel van het
knooppunt naar het aansluitpunt. Het knooppunt of
15 distributiepunt bevindt zich doorgaans centraal in een wijk
en vanuit dit punt worden de verschillende gebouwen of
woningen aangesloten. Een dergelijk knooppunt is reeds
aangesloten op een glasvezelnetwerk, zodat door het
aansluiten van de woningen en/of gebouwen met behulp van de
20 telecommunicatiekabel deze direct worden aangesloten op dit
glasvezelnetwerk. Het aansluitpunt kan bijvoorbeeld
telecommunicatieapparatuur omvatten die is aangebracht in de
woning en/of het gebouw. Te denken valt hierbij bijvoorbeeld
aan een modem. De connector is hierbij ingericht om samen te
25 werken met deze apparatuur. Ook een knooppunt kan geschikte
communicatieapparatuur omvatten om aansluiting met een
veelheid aan aansluitingen mogelijk te maken. Het is
mogelijk dat het knooppunt een passief knooppunt omvat,
bijvoorbeeld uitgevoerd in een mof.

30 Om de gebouwen aan te sluiten op het knooppunt,
worden bij voorkeur geulen gegraven in de grond, waarna de
kabel volgens de vinding wordt aangebracht in de geul. Bij
voorkeur wordt de kabel direct aangebracht in de geul,

zonder dat enige vorm van extra bescherming nodig is. Dit maakt een efficiënte aansluiting mogelijk. Na aanbrenging van de kabel kan de gleuf dan worden dichtgegooid. Bij voorkeur verloopt de kabel tussen het knooppunt en het
5 eindpunt, bijvoorbeeld het gebouw, geheel ondergronds.

De werkwijze kan bovendien de stap omvatten van het verschaffen van een doorgang, bij voorkeur onder het maaiveld, voor de telecommunicatiekabel in het gebouw, waarbij het geleiden voorts omvat het in het gebouw geleiden
10 van het uiteinde met de connector van de telecommunicatiekabel door de doorgang. In dit geval wordt de kabel geleid tot in het gebouw of woning. Bij voorkeur wordt de kabel dan meteen aangesloten op de aldaar aanwezige telecommunicatieapparatuur. Wanneer de kabel is voorzien van
15 een beschermhuls zoals hierboven beschreven, dan wordt deze huls eerst verwijderd. Dit kan bijvoorbeeld worden gedaan door het doorsnijden van de klemringen zoals hierboven beschreven. Het is echter ook mogelijk dat de kabel niet wordt aangesloten in de woning of het gebouw omdat er
20 bijvoorbeeld nog geen geschikte apparatuur aanwezig is. In dat geval geniet het de voorkeur de mogelijke beschermhuls te laten zitten om eventuele aantasting van de connector en/of de kabel te voorkomen.

Bij voorkeur omvat het verschaffen van de doorgang
25 het boren van een gat met een boormachine zoals een klopboormachine. Aangezien de kabel en bij voorkeur ook de beschermhuls een maximale diameter hebben die kleiner is dan de maximaal haalbare diameter van een boring, kan de kabel met connector en eventueel met beschermhuls eenvoudig door
30 dit gat worden geleid. Er hoeft derhalve geen gebruik te worden gemaakt van zwaar materieel om de doorgang te creëren.

Het is echter ook mogelijk dat het geleiden omvat het geleiden van de telecommunicatiekabel, bij voorkeur voorzien van de beschermhuls, tot nabij het gebouw, bijvoorbeeld tot aan het erf of terrein van het gebouw, en
5 waarbij de werkwijze voorts de stap omvat van het aldaar ingraven van de telecommunicatiekabel met connector. Wanneer de gebruiker van een gebouw, bijvoorbeeld de bewoner van een woning, niet wenst dat zijn woning/gebouw wordt aangesloten op het glasvezelnetwerk, kan ervoor worden gekozen om een
10 glasvezelkabel aan te leggen tot aan het terrein of erf. Het is ook mogelijk de kabel aan te leggen tot aan vlakbij de woning/gebouw, zonder de kabel hierin te leiden. Hiertoe kan de kabel voorzien van de connector worden ingegraven in de grond, voor latere aansluiting. Bij voorkeur is de kabel
15 hiertoe voorzien van de eerder beschreven beschermhuls zodat aantasting van de connector en de kabel wordt voorkomen.

Bij voorkeur wordt hierbij bovendien de locatie van de ingegraven telecommunicatiekabel, in het bijzonder de connector daarvan, gemarkeerd met behulp van een zender, bij
20 voorkeur een transponder. Dit maakt het mogelijk de kabel eenvoudig terug te vinden voor bijvoorbeeld aansluiting in een later stadium.

Volgens een verdere voorkeursuitvoeringsvorm omvat de werkwijze voorts de stap van het geleiden van de
25 telecommunicatiekabel langs een veelheid aan rollers die versprongen ten opzichte van een centrale as zijn aangebracht voor het meanderend geleiden van de kabel over de rollen voor het althans in hoofdzaak recht maken daarvan. Dit vergemakkelijkt het leggen van de kabel, aangezien deze
30 na deze stap nagenoeg recht is.

De uitvinding heeft voorts betrekking op een werkwijze voor het aanleggen van een optisch telecommunicatienetwerk omvattende ten minste een knooppunt

en een veelheid aan aansluitpunten, waarbij de werkwijze de stappen omvat van:

- het verschaffen van een veelheid aan optische telecommunicatiekabels volgens de vinding, en;
- 5 - het aanleggen van de optische telecommunicatiekabels tussen ieder van de aansluitpunten en het knooppunt volgens de vinding.

Volgens de werkwijze wordt voor het aansluiten van ieder van de aansluitpunten gebruik gemaakt van een
 10 geprefabriceerde kabel voorzien van connector.

De onderhavige uitvinding wordt verder geïllustreerd aan de hand van de volgende figuren, die een voorkeursuitvoeringsvorm van de kabel en werkwijze volgens de uitvinding weergeven, en zijn niet bedoeld om de
 15 reikwijdte van de uitvinding op enige manier in te perken, waarbij:

Figuur 1 schematisch een glasvezelkabel toont;

Figuren 2a en 2b schematisch de beschermhuls in perspectief, respectievelijk in dwarsdoorsnede, tonen;

20 Figuur 3 schematisch een haspel met de kabel toont;

Figuren 4a-d schematisch het aansluiten van een woning op een glasvezelnetwerk tonen; en

25 Figuur 5 schematisch een kabelroller volgens de uitvinding toont.

In figuur 1 is een DAC, direct access cable, 1 volgens de uitvinding getoond. Aan het uiteinde 1a is de kabel uiteengenomen weergegeven. De kabel 1 is voorzien van twee optische vezels 3a en 3b, die worden gehouden in een
 30 buis 4. De buis 4 is gevuld met een gel. Om de buis 4 bevindt zich een laag van aramide vezels 5 die voorzien in trekontlasting. Daaromheen is vervolgens een omhulling in de vorm van een buitenmantel 6 aangebracht, waarin twee

sterkte-elementen 6a en 6b zijn aangebracht. De buitenmantel is vervaardigd uit polypropyleen en de sterkte-elementen zijn vervaardigd uit GRP. De glasvezels 3a en 3b zijn single-mode glasvezels die in staat zijn te communiceren met
5 volgens het protocol G.657.A1.

Het andere uiteinde 1b is hierbij voorzien van twee connectoren 2a en 2b die zijn aangesloten op de respectievelijke glasvezels 3a en 3b, die aan dit uiteinde zijn voorzien van bekledingen. De glasvezels 3a en 3b
10 strekken zich hierbij onafgebroken uit tussen de connectoren 2a en 2b en het andere uiteinde 1a. De connectoren 2a en 2b zijn van het type SC en zijn door klemming aangebracht op de vezels 3a en 3b. De vezels 3a en 3b met bekleding strekken zich hierbij uit voorbij de mantel 6. Ter plaatse van het
15 einde van mantel 6 is een krimpkous 16 aangebracht die dient voor de trekontlasting.

In de figuren 2a en 2b is een kabel 1 met een beschermhuls 7 volgens de vinding getoond. Aan het uiteinde 1b voorzien van de connectoren 2a en 2b is een doorzichtige
20 polyethyleenbuis 8 aangebracht die aan het ene uiteinde met behulp van een siliconen afdichting 10a nauw aansluit op de buitenmantel 6 van de kabel. De buis 8 en de afdichting 10a wordt klemmend op de buitenmantel 6 gehouden door een klemring 9a. Dit sluit het eerste uiteinde van de
25 beschermhuls 7 waterdicht af. Aan het andere uiteinde van de buis 8 is een tweede siliconenafdichting 10b geplaatst, die met behulp van een klemring 9b vast wordt verbonden. Zoals zichtbaar is in de figuren, strekken de connectoren 2a en 2b zich in het verlengde van elkaar uit, zodat de diameter van
30 de buis 8 beperkt kan worden gehouden, en die in dit voorbeeld 12 mm is. De buitendiameter van de kabel 1 is in dit verband nominaal 5,9 mm.

Aangezien de buis 8 doorschijnend is, kan door een lamp aan te brengen op het uiteinde 1a de kabel worden getest zonder dat de beschermhuls 7 dient te worden verwijderd.

5 In figuur 3 is een haspel 11 weergegeven waarop een lengte van 200 m van de kabel 1 is aangebracht. Aan het uiteinde 1b is weer een beschermhuls 7 aangebracht, die met behulp van een klem 13 aan een eerste deel 11a van de haspel 11 wordt geklemd. Een tweede deel 11b van de haspel is
10 hierbij voorzien van een RFID-chip 14, die verderop meer in detail zal worden beschreven.

 De delen 11a en 11b zijn losneembaar en zijn in losgenomen toestand symmetrisch ten opzichte van elkaar. Wanneer de kabel 1 is gebruikt, kan de haspel 11 uit elkaar
15 worden gehaald en kunnen de delen 11a en 11b in elkaar worden gestapeld om ruimte te besparen op het werk.

 Het aansluiten van een woning op een glasvezelnetwerk 102 zal nader worden toegelicht aan de hand van figuren 4a-d. In deze figuren is een woning 200
20 zichtbaar die is voorzien van een modem 202 die aangesloten dient te worden op een verdeelstation 101 van een knooppunt 100 in de vorm van een distributiepunt, dat zowel bovengronds als ondergronds kan zijn. Verdeelstation 101 is aangesloten op een glasvezelnetwerk 102, bijvoorbeeld aan
25 een internet serviceprovider of dergelijke. De afstand tussen het distributiepunt 100 en de woning is in dit voorbeeld 150 m.

 Om de woning 200 aan te sluiten, wordt tussen het distributiepunt 100 en het huis 200 een geul 400 in de grond
30 300 gegraven. De geul 400 heeft hierbij een diepte van 80 cm. Onder het maaiveld wordt in de fundering 201 van de woning 200 met behulp van een conventionele klopboor een gat

203 geboord met een diameter van 14 mm. Het gat 203 komt hierbij uit in de geul 400.

Ook zichtbaar is een haspel 11 met een kabel 1 die een lengte heeft van 250 m. De kabel 1 is weer voorzien van een beschermingsbuis 7. In de stap zoals getoond in figuur 4b wordt de kabel 1 geleid van het verdeelstation 101 door de doorgang 203 naar een kruipruimte 204 onder de woning 200. Aangezien de beschermingsbuis 7 een diameter heeft die kleiner is dan 14 mm, kan de kabel met de beschermingsbuis eenvoudig door de doorgang 203 worden gevoerd.

In een volgende stap, zoals getoond in figuur 4c, kan de kabel 1 met de connectoren 2a en 2b worden aangesloten op de modem 202. Hiertoe worden de klemringen 9a en 9b zoals getoond in de figuren 2a en 2b met behulp van een tang losgesneden zodat de buis 8 eenvoudig van het uiteinde 1b kan worden losgenomen, zodat de connectoren 2a, 2b vrij komen te liggen voor aansluiting daarvan. De geul 400 kan dan zijn dichtgegooid.

Echter, het kan ook mogelijk zijn dat de kabel met de beschermingsbuis 7 in de kruipruimte 204 blijft, bijvoorbeeld wanneer de woning 200 nog niet is voorzien van geschikte apparatuur 202. Ook in deze toestand beschermt de beschermingsbuis 7 de kabel en in het bijzonder de connectoren 2a en 2b tegen mogelijke vochtige omstandigheden in de kruipruimte 204.

Zoals gezegd heeft de kabel 1 een lengte van 250 m, terwijl de afstand tussen de woning 200 en het distributiepunt 100 maar 150 m is. Het uiteinde 1a wordt hierbij afgesneden tot de gewenste lengte is bereikt, waarna dit uiteinde kan worden verbonden aan het verdeelstation 101.

In figuur 4d is nog een andere variant weergegeven, waarbij het uiteinde 1b met de connectoren

wordt ingegraven in de grond 300. Dit kan bijvoorbeeld
gebeuren wanneer de bewoner van het huis 200 geen prijs
stelt op een aansluiting op het glasvezelnetwerk 102. De
kabel is hierbij dan ook ingegraven vlakbij de
5 erfafscheiding 205 van het erf van de woning 200. In deze
ingegraven toestand beschermt de beschermhuis 7 weer de
kabel 1 en in het bijzonder de connectoren 2a en 2b daarvan.
In dit voorbeeld is ook de haspel 11 mee ingegraven, die is
voorzien van de RFID-chip 14. Met behulp van een geschikte
10 detector kan dan in een later stadium de kabel 1 met de
connectoren 2a en 2b worden teruggevonden voor eventuele
aansluiting. Het zal duidelijk zijn dat hoewel de kabel 1
hier is ingegraven nabij de erfafscheiding 205, de kabel
even goed op andere locaties ingegraven kan worden,
15 bijvoorbeeld dichterbij de woning 200. Zoals is getoond in
figuur 4d is het andere uiteinde 1a van de kabel wel al
aangesloten op het verdeelstation 101.

In figuur 5 is tenslotte een kabelroller 12
getoond die kan worden gebruikt om de tot terugrollen
20 neigende kabel 1 min of meer recht te maken. Op de
kabelroller 12 zijn drie rollen 12a-c aangebracht waarbij de
assen 17 van de rollen versprongen zijn aangebracht ten
opzichte van een as A. De kabel 1 wordt tussen de rollen
doorgetrokken zodat het vormgeheugen uit de opgerolde
25 toestand wordt gewist.

De onderhavige uitvinding is niet beperkt tot de
weergegeven uitvoeringsvormen, maar strekt zich ook uit tot
andere uitvoeringsvormen, die vallen binnen de reikwijdte
van de aangehechte conclusies. Zo kan de vinding ook worden
30 toegepast voor het aanleggen van een optisch netwerk
binnenin een gebouw. Bovendien is het mogelijk de werkwijze
toe te passen voor het leggen van een optische
telecommunicatiekabel tussen een eerste aansluitpunt en een

tweede aansluitpunt, dat in dat geval niet perse een knooppunt hoeft te zijn. Ook is de uitvinding niet beperkt tot een bepaald type knooppunt. Zo kan het knooppunt bijvoorbeeld ook zijn uitgevoerd in een mof, waarbij het
5 knooppunt bij voorkeur passief is. Ook kan het knooppunt bijvoorbeeld een POP ("point-of-presence") omvatten in het glasvezelnetwerk.

CONCLUSIES

1. Optische telecommunicatiekabel omvattende ten minste een optische vezel voor het geleiden van gegevens, een
5 omhulling die de optische vezel omhult, waarbij de optische vezel aan ten minste een uiteinde daarvan is voorzien van een connector, waarbij de optische vezel zich tussen het ene uiteinde en het uiteinde voorzien van de connector onafgebroken, in het bijzonder zonder
10 lasnaden, uitstrekt.
2. Optische telecommunicatiekabel volgens conclusie 1, waarbij de telecommunicatiekabel een direct-buried telecommunicatiekabel omvat.
- 15 3. Optische telecommunicatiekabel volgens conclusie 1 of 2, waarbij de optische vezel een single-mode optische vezel omvat.
- 20 4. Optische telecommunicatiekabel volgens conclusie 1, 2 of 3, waarbij de kabel een beschermhuls omvat die zich vanaf de omhulling uitstrekt om de connector en deze waterdicht omsluit.
- 25 5. Optische telecommunicatiekabel volgens conclusie 4, waarbij de beschermhuls ten minste gedeeltelijk is vervaardigd uit een doorschijnend materiaal, bij voorkeur ten minste ter plaatse van de connector.
- 30 6. Optische telecommunicatiekabel volgens conclusie 4 of 5, waarbij de beschermhuls een diameter heeft die kleiner of gelijk is aan 14 mm.
- 35 7. Optische telecommunicatiekabel volgens een van de voorgaande conclusies, waarbij telecommunicatiekabel een

lengte heeft die kleiner is dan 300 meter, bij voorkeur kleiner dan 250 meter en meer bij voorkeur kleiner dan 200 meter.

- 5 8. Combinatie van een optische telecommunicatiekabel volgens een van de voorgaande conclusies en een verpakking, waarbij de verpakking een haspel omvat die een lengte van de optische telecommunicatiekabel houdt.
- 10 9. Optische telecommunicatiekabel of combinatie van optische telecommunicatiekabel met verpakking volgens een van de voorgaande conclusies, waarbij ten minste een van de optische telecommunicatiekabel en de verpakking is voorzien van locatiemarkeringsmiddelen zoals een
15 zender, bij voorkeur een transponder, ingericht voor locatiebepaling daarvan.
10. Combinatie met een optische telecommunicatiekabel volgens een van de voorgaande conclusies en een
20 vorminrichting voor het in hoofdzaak recht maken van de optische telecommunicatiekabel volgens een van voorgaande conclusies, waarbij de vorminrichting een veelheid aan rollers omvat die ten opzichte van een centrale as versprongen zijn aangebracht voor het
25 meanderend geleiden van de kabel over de rollen.
11. Werkwijze voor het aanleggen van een optische telecommunicatiekabel tussen een knooppunt in een telecommunicatienetwerk en een aansluitpunt, omvattende
30 de stappen van:
- het verschaffen van een telecommunicatiekabel volgens een van de voorgaande conclusies;
 - het geleiden van de telecommunicatiekabel tussen het knooppunt en het aansluitpunt, waarbij het uiteinde

voorzien van de connector zich uitstrekt in de richting van het aansluitpunt en;

- het aansluiten van het andere uiteinde van de telecommunicatiekabel aan het knooppunt.

5

12. Werkwijze volgens conclusie 11, waarbij het verschaffen van de telecommunicatiekabel omvat het verschaffen van een telecommunicatiekabel met een lengte die kleiner is dan 300 meter, bij voorkeur kleiner dan 250 meter en meer
10 bij voorkeur kleiner dan 200 meter.

15

13. Werkwijze volgens conclusie 11 of 12, waarbij het aansluitpunt een gebouw zoals een woning omvat, waarbij het knooppunt zich uitstrekt op een afstand buiten het
gebouw, waarbij het geleiden omvat het ten minste ten
dele ondergronds geleiden van de telecommunicatiekabel
van het knooppunt naar het aansluitpunt.

20

14. Werkwijze volgens conclusie 13, voorts omvattende de stap van het verschaffen van een doorgang onder het
maaiveld voor de telecommunicatiekabel in het gebouw,
waarbij het geleiden voorts omvat het in het gebouw
geleiden van het uiteinde met de connector van de
telecommunicatiekabel door de doorgang, waarbij het
25 verschaffen van de doorgang omvat het boren van een gat
met een boormachine zoals een klopboormachine.

25

30

15. Werkwijze volgens conclusie 13, waarbij het geleiden omvat het geleiden van de telecommunicatiekabel, in het
bijzonder volgens een van de conclusies 4 - 6, tot nabij
het gebouw, bijvoorbeeld tot aan het erf of terrein van
het gebouw, en waarbij de werkwijze voorts de stap omvat
het aldaar ingraven van de telecommunicatiekabel met
connector.

16. Werkwijze volgens conclusie 15, voorts omvattende de
stap van het markeren van de locatie van de ingegraven
telecommunicatiekabel, in het bijzonder de connector
5 daarvan, met behulp van een zender, bij voorkeur een
transponder.
17. Werkwijze volgens een van de voorgaande conclusies,
voorts omvattende stap van het geleiden van de
10 telecommunicatiekabel langs een veelheid aan rollers die
versprongen ten opzichte van een centrale as zijn
aangebracht voor het meanderend geleiden van de kabel
over de rollen voor het althans in hoofdzaak recht maken
daarvan.
- 15 18. Werkwijze voor het aanleggen van een optisch
telecommunicatienetwerk omvattende ten minste een
knooppunt en een veelheid aan aansluitpunten, waarbij de
werkwijze de stappen omvat van:
- 20 - het verschaffen van een veelheid aan optische
telecommunicatiekabels volgens een van de voorgaande
conclusies, en;
- het aanleggen van de optische telecommunicatiekabels
tussen ieder van de aansluitpunten en het knooppunt
25 volgens een van de voorgaande conclusies.

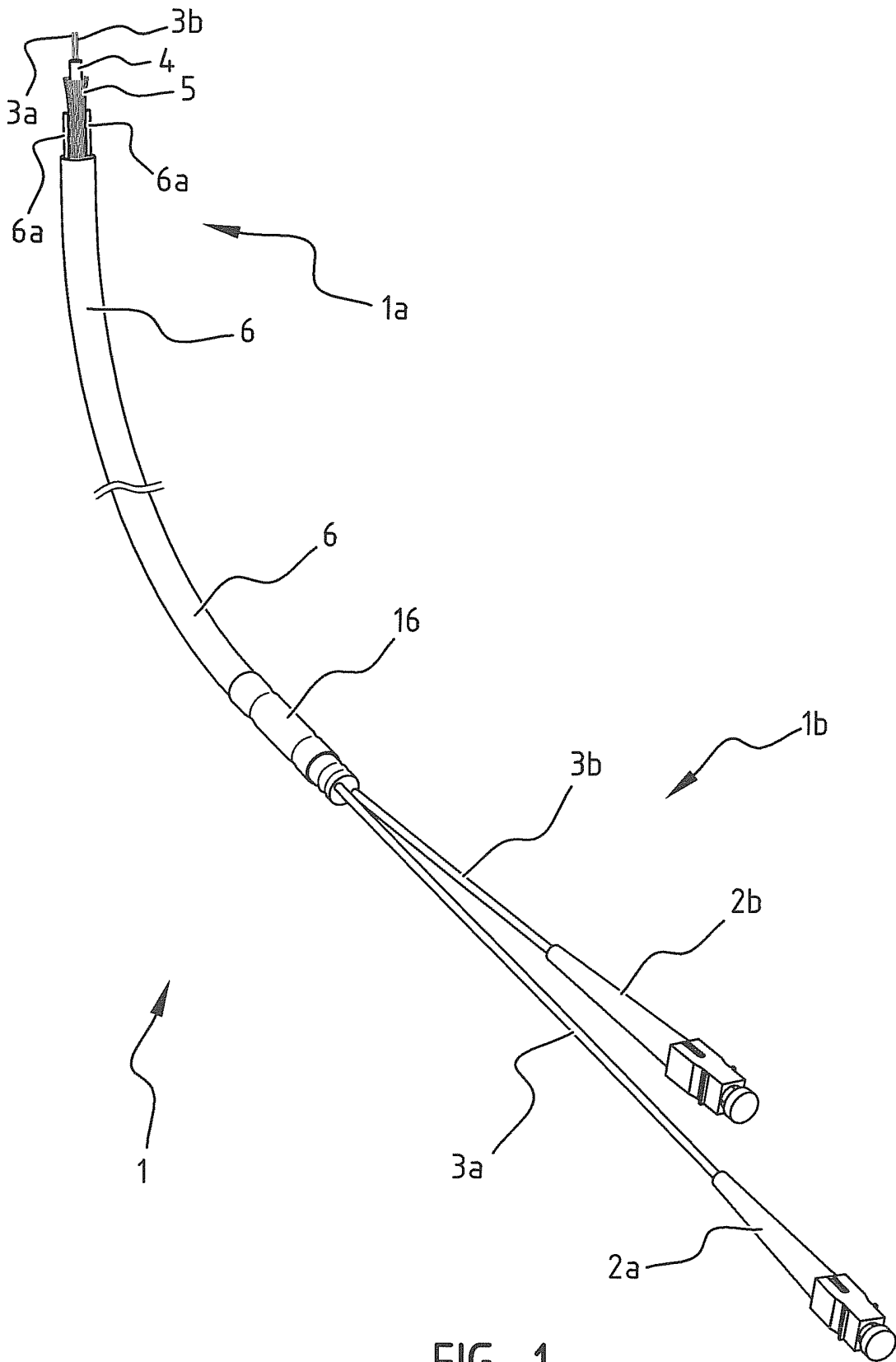


FIG. 1

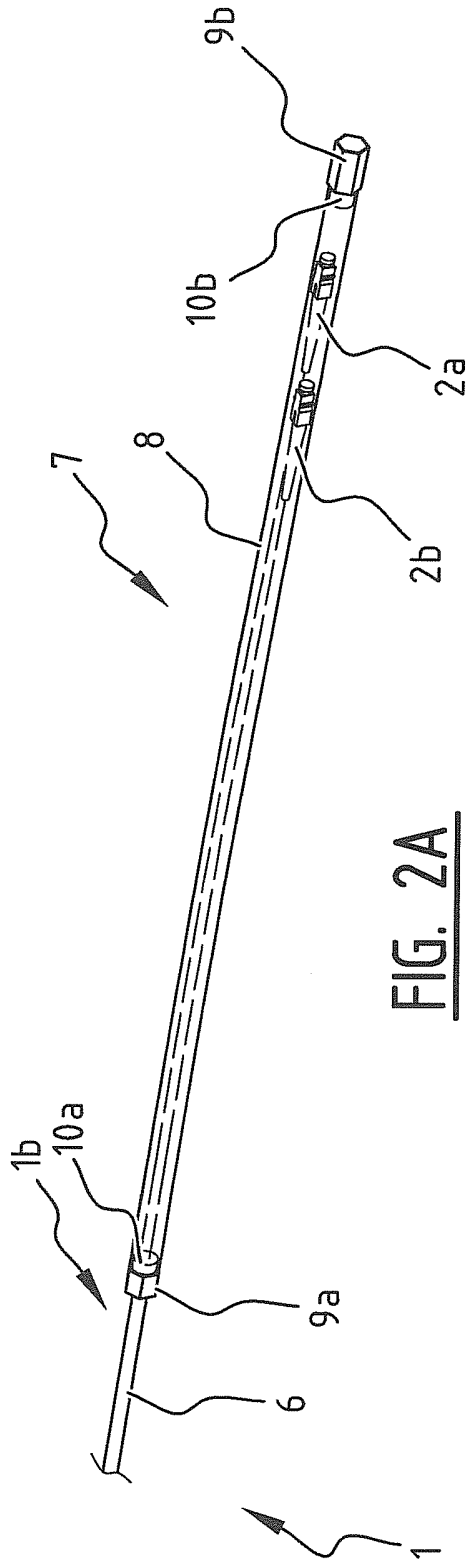


FIG. 2A

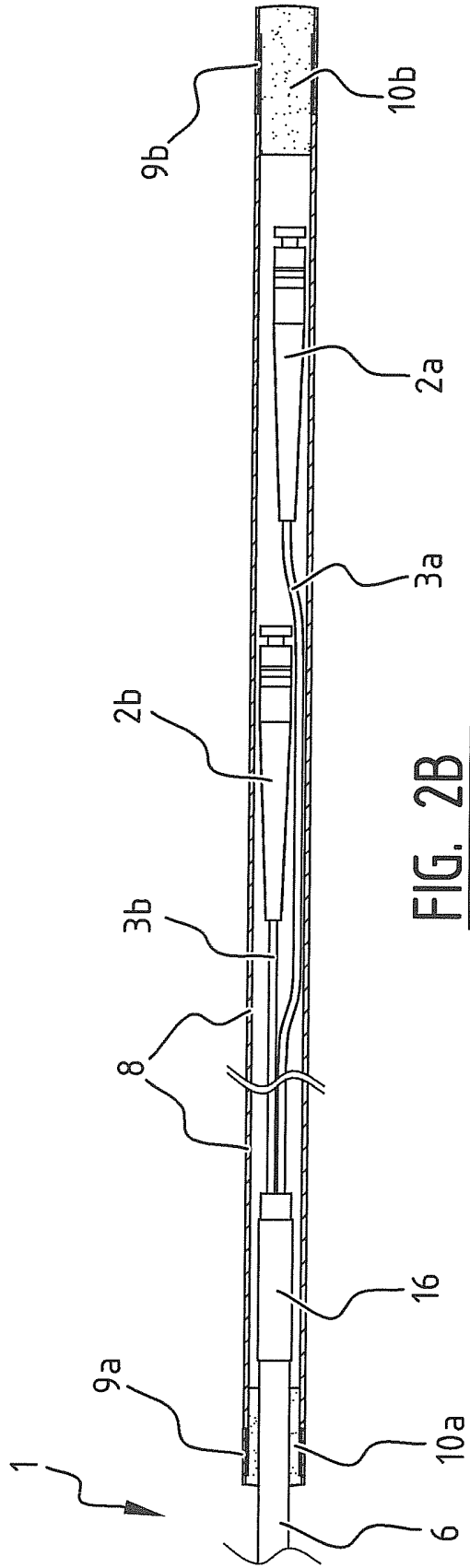
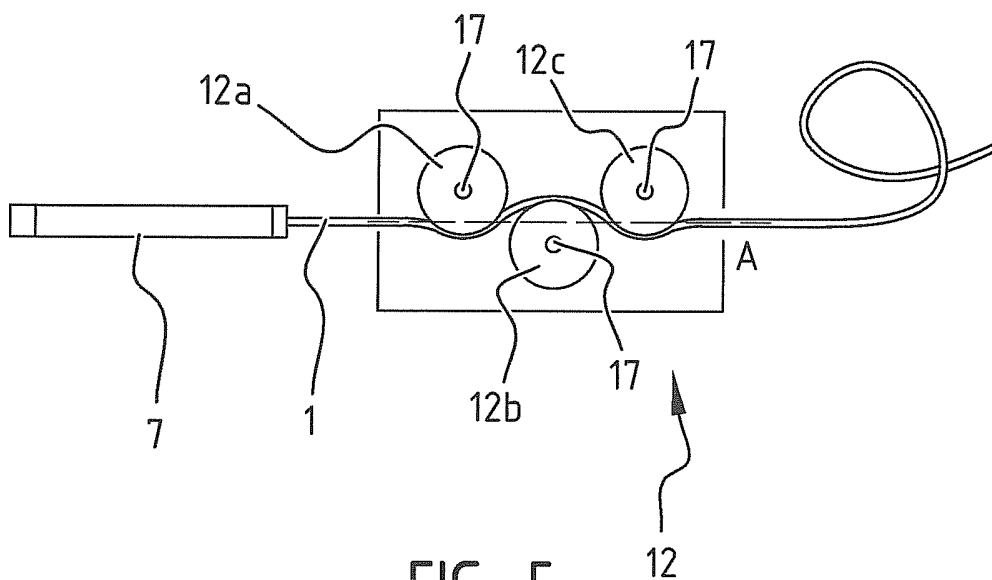
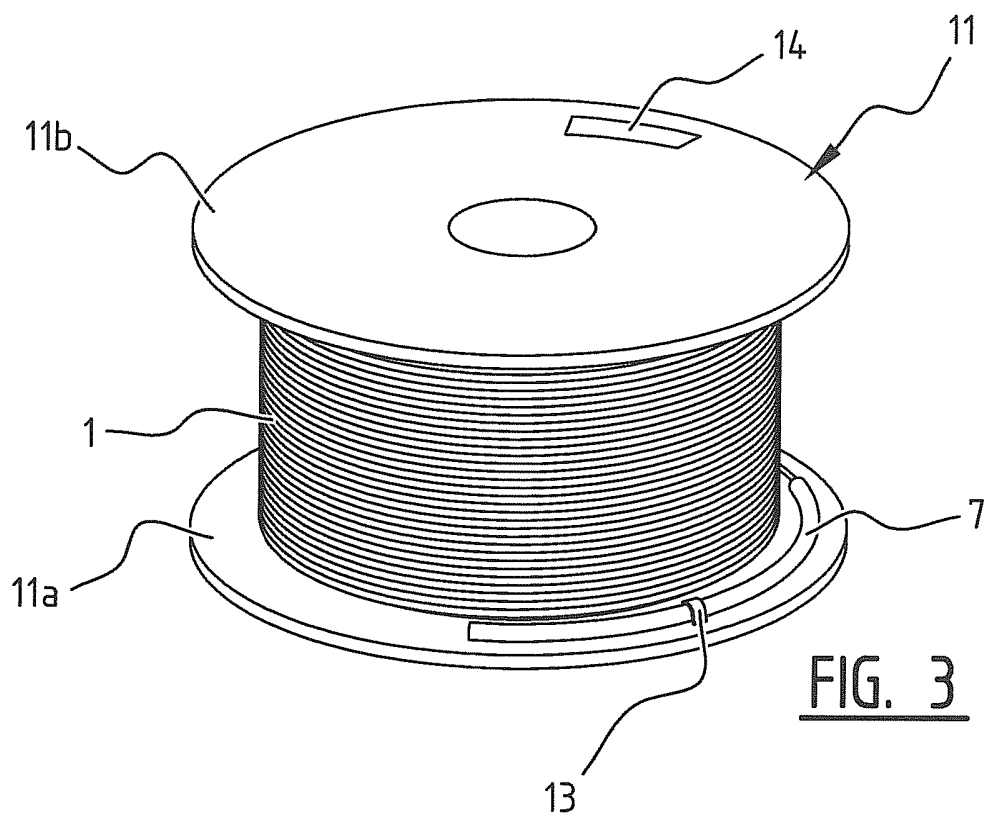


FIG. 2B



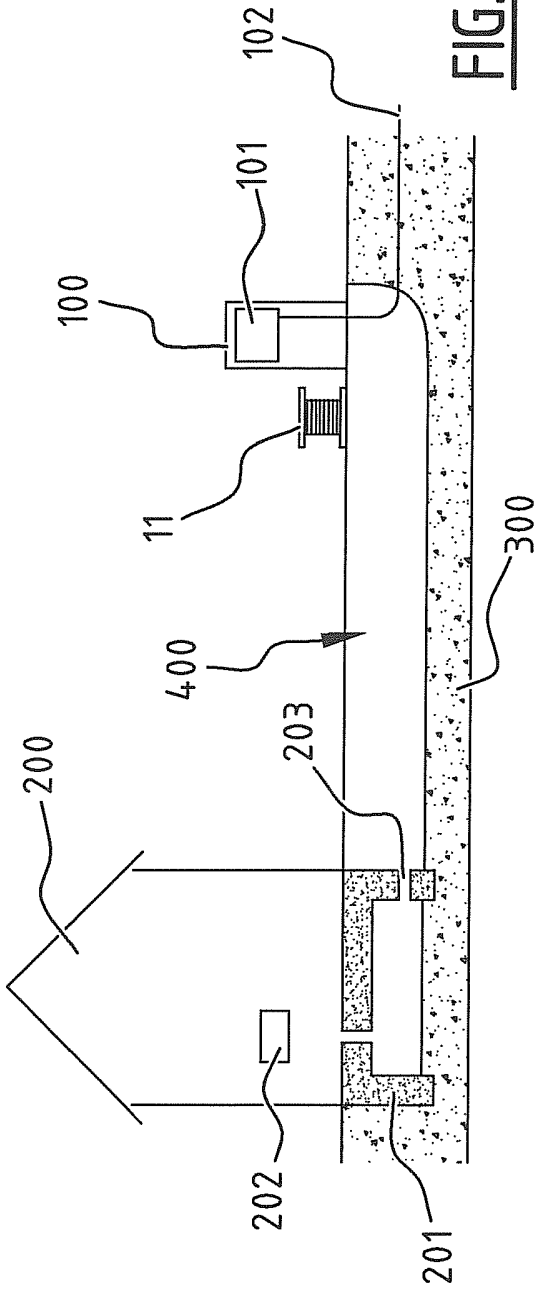


FIG. 4A

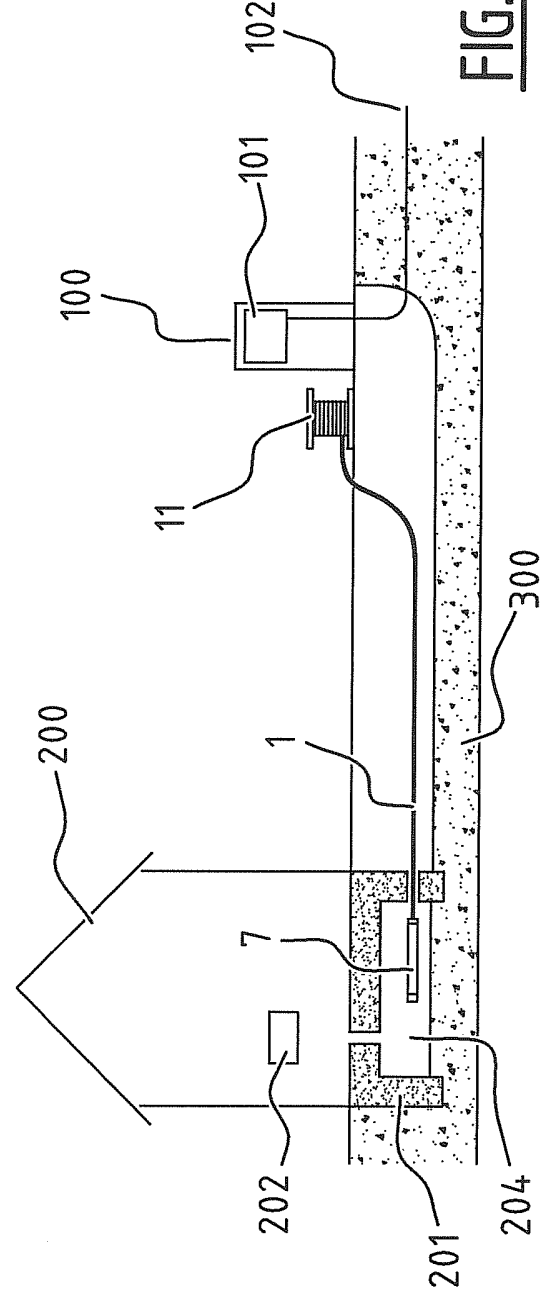


FIG. 4B

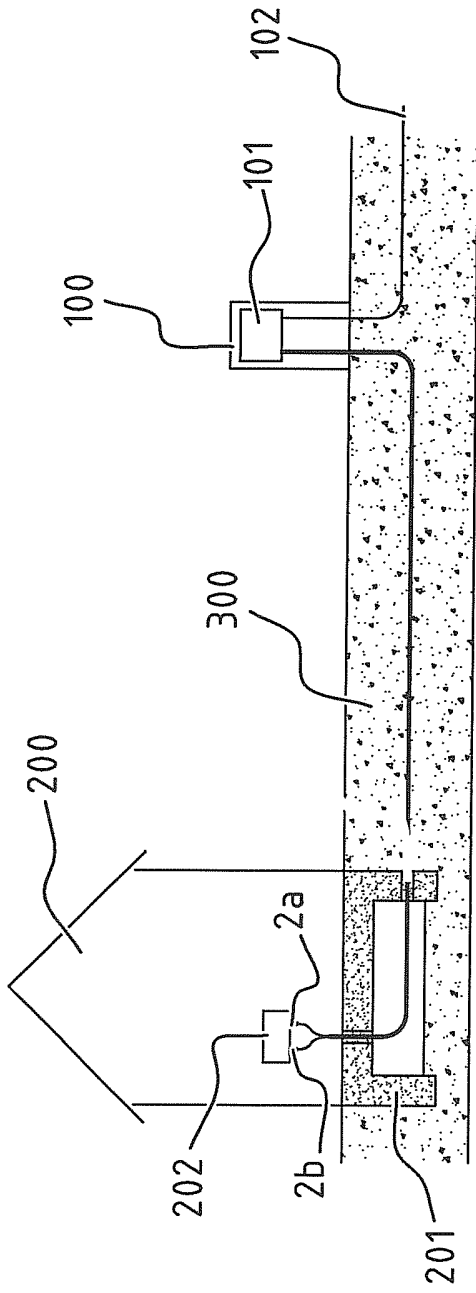


FIG. 4C

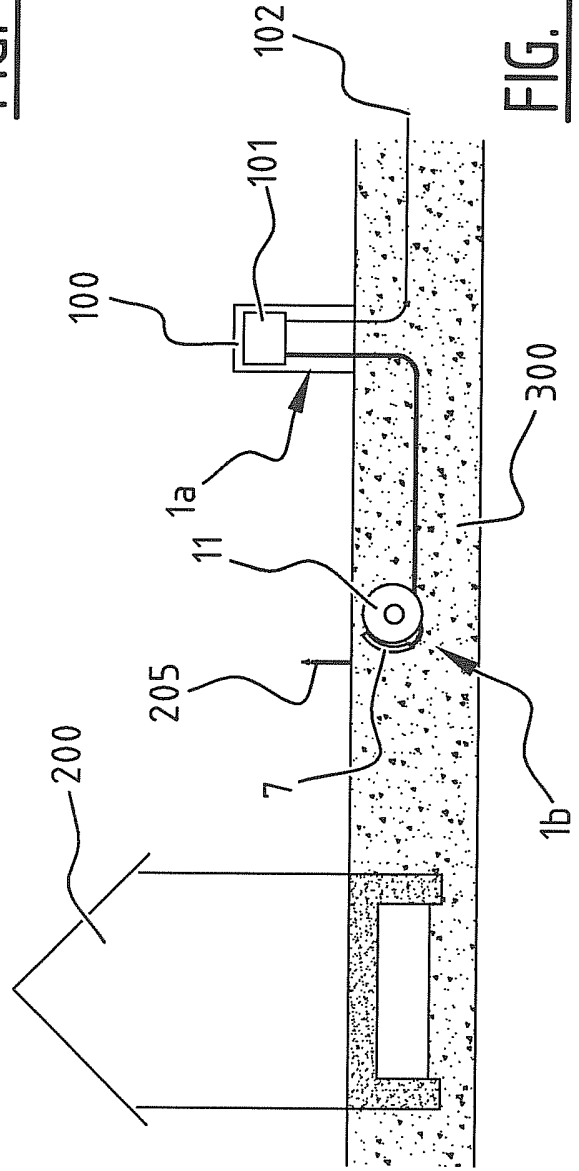


FIG. 4D

SAMENWERKINGSVERDRAG (PCT)

RAPPORT BETREFFENDE NIEUWHEIDSONDERZOEK VAN INTERNATIONAAL TYPE

IDENTIFICATIE VAN DE NATIONALE AANVRAGE	KENMERK VAN DE AANVRAGER OF VAN DE GEMACHTIGDE 2T/2KM21/5
Nederlands aanvraag nr. 2006159	Indieningsdatum 08-02-2011
	Ingeroepen voorrangdatum
Aanvrager (Naam) B.V. TWENTSCHE KABELFABRIEK	
Datum van het verzoek voor een onderzoek van internationaal type 12-03-2011	Door de Instantie voor Internationaal Onderzoek aan het verzoek voor een onderzoek van internationaal type toegekend nr. SN 55814
I. CLASSIFICATIE VAN HET ONDERWERP (bij toepassing van verschillende classificaties, alle classificatiesymbolen opgeven)	
Volgens de internationale classificatie (IPC) G02B6/44	
II. ONDERZOCHE GEBIEDEN VAN DE TECHNIEK	
Onderzochte minimumdocumentatie	
Classificatiesysteem	Classificatiesymbolen
IPC	G02B
Onderzochte andere documentatie dan de minimum documentatie, voor zover dergelijke documenten in de onderzochte gebieden zijn opgenomen	
III. <input type="checkbox"/>	GEEN ONDERZOEK MOGELIJK VOOR BEPAALDE CONCLUSIES (opmerkingen op aanvullingsblad)
IV. <input type="checkbox"/>	GEBREK AAN EENHEID VAN UITVINDING (opmerkingen op aanvullingsblad)

**ONDERZOEKSRAPPORT BETREFFENDE HET
RESULTAAT VAN HET ONDERZOEK NAAR DE STAND
VAN DE TECHNIEK VAN HET INTERNATIONALE TYPE**

Nummer van het verzoek om een onderzoek naar
de stand van de techniek

NL 2006159

<p>A. CLASSIFICATIE VAN HET ONDERWERP INV. G02B6/44 ADD.</p>		
<p>Volgens de Internationale Classificatie van octrooien (IPC) of zowel volgens de nationale classificatie als volgens de IPC.</p>		
<p>B. ONDERZOCHE GEBIEDEN VAN DE TECHNIEK</p>		
<p>Onderzochte minimum documentatie (classificatie gevolgd door classificatiesymbolen) G02B</p>		
<p>Onderzochte andere documentatie dan de minimum documentatie, voor dergelijke documenten, voor zover dergelijke documenten in de onderzochte gebieden zijn opgenomen</p>		
<p>Tijdens het onderzoek geraadpleegde elektronische gegevensbestanden (naam van de gegevensbestanden en, waar uitvoerbaar, gebruikte trefwoorden) EPO-Internal, INSPEC, WPI Data, COMPENDEX</p>		
<p>C. VAN BELANG GEACHTE DOCUMENTEN</p>		
Categorie °	Geciteerde documenten, eventueel met aanduiding van speciaal van belang zijnde passages	Van belang voor conclusie nr.
X	JP 2002 333561 A (MITSUBISHI CABLE IND LTD) 22 november 2002 (2002-11-22) * samenvatting; figuur 9 * * Engelse vertaling, alinea 14, 26, 28 *	1-18
X	DE 94 09 660 U1 (RATIONAL BERATUNGSGESELLSCHAFT [DE]) 30 maart 1995 (1995-03-30) * het gehele document *	1,11
X	DE 36 05 389 A1 (PHILIPS PATENTVERWALTUNG [DE]) 27 augustus 1987 (1987-08-27) * samenvatting; figuren 1,2 *	1,11
A	US 2001/033730 A1 (FENTRESS VERNON [US]) 25 oktober 2001 (2001-10-25) * samenvatting; figuren 5,6 *	1-18
	-/--	
<p><input checked="" type="checkbox"/> Verdere documenten worden vermeld in het vervolg van vak C. <input checked="" type="checkbox"/> Leden van dezelfde octrooifamilie zijn vermeld in een bijlage</p>		
<p>° Speciale categorieën van aangehaalde documenten</p> <p>*A* niet tot de categorie X of Y behorende literatuur die de stand van de techniek beschrijft</p> <p>*D* in de octrooiaanvraag vermeld</p> <p>*E* eerdere octrooi(aanvraag), gepubliceerd op of na de indieningsdatum, waarin dezelfde uitvinding wordt beschreven</p> <p>*L* om andere redenen vermeldde literatuur</p> <p>*O* niet-schriftelijke stand van de techniek</p> <p>*P* tussen de voorrangsdatum en de indieningsdatum gepubliceerde literatuur</p> <p>*T* na de indieningsdatum of de voorrangsdatum gepubliceerde literatuur die niet bezwarend is voor de octrooiaanvraag, maar wordt vermeld ter verheldering van de theorie of het principe dat ten grondslag ligt aan de uitvinding</p> <p>*X* de conclusie wordt als niet nieuw of niet inventief beschouwd ten opzichte van deze literatuur</p> <p>*Y* de conclusie wordt als niet inventief beschouwd ten opzichte van de combinatie van deze literatuur met andere geciteerde literatuur van dezelfde categorie, waarbij de combinatie voor de vakman voor de hand liggend wordt geacht</p> <p>*Z* lid van dezelfde octrooifamilie of overeenkomstige octrooipublicatie</p>		
<p>Datum waarop het onderzoek naar de stand van de techniek van internationaal type werd voltooid</p> <p style="text-align: center;">9 september 2011</p>		<p>Verzenddatum van het rapport van het onderzoek naar de stand van de techniek van internationaal type</p>
<p>Naam en adres van de instantie</p> <p>European Patent Office, P.B. 5818 Patentlaan 2 NL - 2280 HV Rijswijk Tel. (+31-70) 340-2040, Fax: (+31-70) 340-3016</p>		<p>De bevoegde ambtenaar</p> <p style="text-align: center;">Faderl, Ingo</p>

**ONDERZOEKSRAPPORT BETREFFENDE HET
RESULTAAT VAN HET ONDERZOEK NAAR DE STAND
VAN DE TECHNIEK VAN HET INTERNATIONALE TYPE**

Nummer van het verzoek om een onderzoek naar
de stand van de techniek
NL 2006159

C. (Vervolg). VAN BELANG GEACHTE DOCUMENTEN		
Categorie °	Geciteerde documenten, eventueel met aanduiding van speciaal van belang zijnde passages	Van belang voor conclusie nr.
A	US 2007/036506 A1 (KEWITSCH ANTHONY S [US] KEWITSCH ANTHONY [US]) 15 februari 2007 (2007-02-15) * samenvatting; figuur 1a * * alinea [0082] * -----	9
A	US 4 696 438 A (MYERS DARYL L [US]) 29 september 1987 (1987-09-29) * samenvatting; figuur 1 * * kolom 5, alinea 2 * -----	9
A	JP 6 258530 A (SUMITOMO ELECTRIC INDUSTRIES) 16 september 1994 (1994-09-16) * samenvatting; figuur 3 * -----	10
A	JP 61 162005 A (SUMITOMO ELECTRIC INDUSTRIES) 22 juli 1986 (1986-07-22) * samenvatting; figuur 2 * -----	10
A	EP 1 191 354 A1 (VOGELANG ERNST GMBH CO KG [DE]) 27 maart 2002 (2002-03-27) * samenvatting; figuur 1 * -----	10

**ONDERZOEKSRAPPORT BETREFFENDE HET
RESULTAAT VAN HET ONDERZOEK NAAR DE STAND
VAN DE TECHNIEK VAN HET INTERNATIONALE TYPE**

Informatie over leden van dezelfde octroofamilie

Nummer van het verzoek om een onderzoek naar
de stand van de techniek

NL 2006159

In het rapport genoemd octrooigeschrift	Datum van publicatie	Overeenkomend(e) geschrift(en)	Datum van publicatie
JP 2002333561	A 22-11-2002	JP 4087579 B2	21-05-2008
DE 9409660	U1 30-03-1995	GEEN	
DE 3605389	A1 27-08-1987	GEEN	
US 2001033730	A1 25-10-2001	US 2003063868 A1	03-04-2003
US 2007036506	A1 15-02-2007	GEEN	
US 4696438	A 29-09-1987	CA 1303001 C CN 87107971 A DE 3770112 D1 DK 558087 A EP 0264941 A1 IN 170338 A1 JP 1857841 C JP 5080419 B JP 63117924 A	09-06-1992 10-08-1988 20-06-1991 25-04-1988 27-04-1988 14-03-1992 27-07-1994 09-11-1993 21-05-1988
JP 6258530	A 16-09-1994	GEEN	
JP 61162005	A 22-07-1986	GEEN	
EP 1191354	A1 27-03-2002	US 2002034365 A1	21-03-2002



OCTROOICENTRUM NEDERLAND

WRITTEN OPINION

File No. SN55814	Filing date (<i>day/month/year</i>) 08.02.2011	Priority date (<i>day/month/year</i>)	Application No. NL2006159
International Patent Classification (IPC) INV. G02B6/44			
Applicant B.V. TWENTSCHE KABELFABRIEK			

This opinion contains indications relating to the following items:

- Box No. I Basis of the opinion
- Box No. II Priority
- Box No. III Non-establishment of opinion with regard to novelty, inventive step and industrial applicability
- Box No. IV Lack of unity of invention
- Box No. V Reasoned statement with regard to novelty, inventive step or industrial applicability; citations and explanations supporting such statement
- Box No. VI Certain documents cited
- Box No. VII Certain defects in the application
- Box No. VIII Certain observations on the application

	Examiner
--	----------

WRITTEN OPINION

Application number
NL2006159

Box No. I Basis of this opinion

1. This opinion has been established on the basis of the latest set of claims filed before the start of the search.
2. With regard to any **nucleotide and/or amino acid sequence** disclosed in the application and necessary to the claimed invention, this opinion has been established on the basis of:
 - a. type of material:
 - a sequence listing
 - table(s) related to the sequence listing
 - b. format of material:
 - on paper
 - in electronic form
 - c. time of filing/furnishing:
 - contained in the application as filed.
 - filed together with the application in electronic form.
 - furnished subsequently for the purposes of search.
3. In addition, in the case that more than one version or copy of a sequence listing and/or table relating thereto has been filed or furnished, the required statements that the information in the subsequent or additional copies is identical to that in the application as filed or does not go beyond the application as filed, as appropriate, were furnished.
4. Additional comments:

Box No. V Reasoned statement with regard to novelty, inventive step or industrial applicability; citations and explanations supporting such statement

1. Statement

Novelty	Yes: Claims	
	No: Claims	1-18
Inventive step	Yes: Claims	
	No: Claims	1-18
Industrial applicability	Yes: Claims	1-18
	No: Claims	

2. Citations and explanations

see separate sheet

Re Item V

Reasoned statement with regard to novelty, inventive step or industrial applicability; citations and explanations supporting such statement

Reference is made to the following document:

D1: JP 2002 333561 A (MITSUBISHI CABLE LTD) 22 november 2002

- 1 The present application does not meet the requirements of novelty, because the subject-matter of claim 1 is not new.
- 1.1 The document D1 discloses (the references in parentheses applying to this document): Optische telecommunicatiekabel (see figure 9) omvattende ten minste een optische vezel (reference 2, optical fiber cords) voor het geleiden van gegevens, een umhulling (1) die de optische vezel omhult, waarbij de optische vezel aan ten minste een uiteinde daarvan is voorzien van een connector (5), waarbij de optische vezel zich tussen het ene uiteinde en het uiteinde voorzien van de connector onafgebroken, in het bijzonder zonder lasnaden, uitstrekt (not shown, but evident).
- 1.2 The same reasoning applies, mutatis mutandis, to the subject -matter of the corresponding independent claims 8 and 11, which therefore are also considered not new and/or inventive.
- 2 Dependent claims do not contain any features which, in combination with the features of any claim to which they refer, meet the requirements of novelty and/or inventive step (see documents and passages cited in the Search Report).