

(12) DEMANDE INTERNATIONALE PUBLIÉE EN VERTU DU TRAITÉ DE COOPÉRATION EN MATIÈRE DE BREVETS (PCT)

(19) Organisation Mondiale de la
Propriété Intellectuelle
Bureau international



(10) Numéro de publication internationale
WO 2021/009455 A1

(43) Date de la publication internationale
21 janvier 2021 (21.01.2021)

(51) Classification internationale des brevets :

F16L 37/088 (2006.01) F16L 37/091 (2006.01)
F16L 37/098 (2006.01)

(72) Inventeur : **GUIBERT, Kévin** ; 3 Avenue du Général
Champon, 38000 GRENOBLE (FR).

(21) Numéro de la demande internationale :

PCT/FR2020/051254

(74) Mandataire : **BREESE, Pierre** ; IP TRUST, 2 rue de Cli-
chy, 75009 Paris (FR).

(22) Date de dépôt international :

10 juillet 2020 (10.07.2020)

(81) États désignés (sauf indication contraire, pour tout titre de
protection nationale disponible) : AE, AG, AL, AM, AO,
AT, AU, AZ, BA, BB, BG, BH, BN, BR, BW, BY, BZ, CA,
CH, CL, CN, CO, CR, CU, CZ, DE, DJ, DK, DM, DO, DZ,
EC, EE, EG, ES, FI, GB, GD, GE, GH, GM, GT, HN, HR,
HU, ID, IL, IN, IR, IS, IT, JO, JP, KE, KG, KH, KN, KP,
KR, KW, KZ, LA, LC, LK, LR, LS, LU, LY, MA, MD, ME,
MG, MK, MN, MW, MX, MY, MZ, NA, NG, NI, NO, NZ,
OM, PA, PE, PG, PH, PL, PT, QA, RO, RS, RU, RW, SA,
SC, SD, SE, SG, SK, SL, ST, SV, SY, TH, TJ, TM, TN, TR,
TT, TZ, UA, UG, US, UZ, VC, VN, WS, ZA, ZM, ZW.

(25) Langue de dépôt :

français

(26) Langue de publication :

français

(30) Données relatives à la priorité :

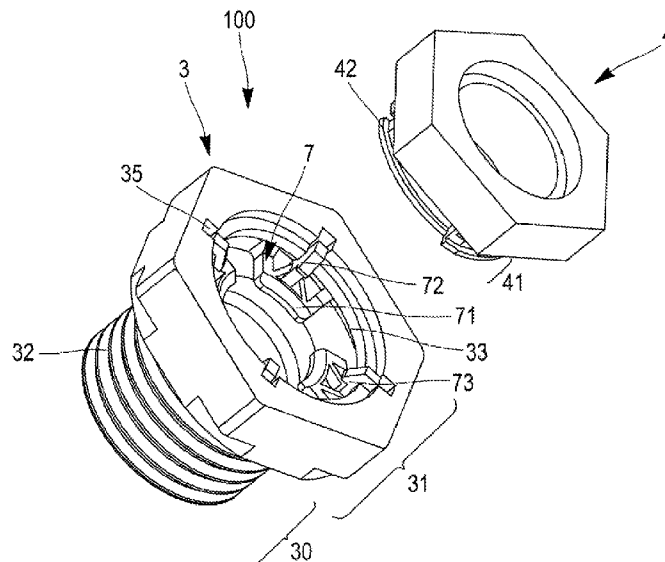
1907932 15 juillet 2019 (15.07.2019) FR

(71) Déposant : **A. RAYMOND ET CIE** [FR/FR] ; 113 Cours
Berriat, 38000 GRENOBLE (FR).

(54) Title: COMPACT AND DEMOUNTABLE FLUID CONNECTION DEVICE

(54) Titre : DISPOSITIF DE RACCORDEMENT FLUIDIQUE COMPACT ET DEMONTABLE

Figure 3



(57) Abstract: The invention relates to a connection device (100) of a tubular connector (1) to an item of equipment (2). This device comprises: - a connection end fitting (3), which connection end fitting (3) is formed by a tubular body (30) and a head (31) mounted thereon, said head being provided with an opening leading into the tubular body (30) and comprising a retaining groove (33); - a flexible lock (7) which has an annular shape and is intended to be partially received in the retaining groove (33), the lock being provided with lugs (71) extending radially toward the center of the lock (7), wherein the flexible lock (7) is deformable and the lugs (71) can close on the tubular connector (1) and abut against the collar (10) when the tubular connector (1) is introduced longitudinally into the connection end fitting (3); - an unlocking ring (4) having a collar (41) intended to be inserted into the connection end fitting (3), the collar (41)



WO 2021/009455 A1

(84) **États désignés** (*sauf indication contraire, pour tout titre de protection régionale disponible*) : ARIPO (BW, GH, GM, KE, LR, LS, MW, MZ, NA, RW, SD, SL, ST, SZ, TZ, UG, ZM, ZW), eurasién (AM, AZ, BY, KG, KZ, RU, TJ, TM), européen (AL, AT, BE, BG, CH, CY, CZ, DE, DK, EE, ES, FI, FR, GB, GR, HR, HU, IE, IS, IT, LT, LU, LV, MC, MK, MT, NL, NO, PL, PT, RO, RS, SE, SI, SK, SM, TR), OAPI (BF, BJ, CF, CG, CI, CM, GA, GN, GQ, GW, KM, ML, MR, NE, SN, TD, TG).

Publiée:

- avec rapport de recherche internationale (Art. 21(3))
- avant l'expiration du délai prévu pour la modification des revendications, sera republiée si des modifications sont reçues (règle 48.2(h))

being provided with unlocking elements (42) intended to interact with the flexible lock (7) in order to force the opening thereof when the unlocking ring (4) is driven in rotation.

(57) **Abstré** : L'invention porte sur un dispositif de raccordement (100) d'un connecteur tubulaire (1) à un équipement (2). Ce dispositif comprend : - un embout de connexion (3), l'embout de connexion (3) étant formé d'un corps tubulaire (30) surmonté d'une tête (31) munie d'une ouverture débouchant dans le corps tubulaire (30) et comprenant une rainure de retenue (33); - un verrou flexible (7) de forme annulaire destiné à être logé en partie dans la rainure de retenue (33), le verrou étant doté d'ergots (71) s'étendant radialement vers le centre du verrou (7), le verrou flexible (7) pouvant se déformer et les ergots (71) se refermer sur le connecteur tubulaire (1) et se mettre en butée contre le collet (10) lorsque le connecteur tubulaire (1) est introduit longitudinalement dans l'embout de connexion (3); - une bague de déverrouillage (4) dotée d'un collier (41) destiné à être inséré dans l'embout de connexion (3), le collier (41) étant muni d'éléments de déverrouillage (42) destinés à interagir avec le verrou flexible (7) pour forcer son ouverture, lorsque la bague de déverrouillage (4) est entraînée en rotation.

DISPOSITIF DE RACCORDEMENT FLUIDIQUE COMPACT ET DEMONTABLE

DOMAINE DE L'INVENTION

5

La présente invention concerne un dispositif de raccordement
fluidique compact et démontable entre un équipement et un
connecteur afin de facilement connecter un conduit de
circulation de fluide. Ce type de dispositif trouve tout
10 particulièrement son intérêt dans le domaine de l'automobile, et
plus particulièrement dans le domaine du freinage, et dans ce
cas le fluide peut être de l'air comprimé.

ARRIERE PLAN TECHNOLOGIQUE DE L'INVENTION

15

Il existe une grande variété de dispositifs de raccordement dans
l'état de la technique entre un connecteur de type embout
tubulaire à collet annulaire et un équipement présentant un
passage traversant. La connexion entre ces deux éléments est
20 souvent réalisée par l'utilisation d'une pièce supplémentaire
pouvant se fixer sur l'équipement pour retenir le connecteur
tubulaire.

De tels dispositifs sont ainsi connus des documents
25 US20160025252, JP2007107580, US20050173923, JP2003194278,
US6173994, US4915421, US4834423, US7118138, US5890749,
US5799987, EP1797542, US5356183, US2003168856, US9068680,
US4647082 et US2003168855. Ces dispositifs présentent souvent
30 l'inconvénient d'être encombrant ou de n'être pas facilement
démontable ou nécessitent l'emploi d'un outil spécial de
démontage.

OBJET DE L'INVENTION

Un but de l'invention est de proposer un dispositif de raccordement compact et facilement démontable.

5

BREVE DESCRIPTION DE L'INVENTION

En vue de la réalisation de ce but, l'objet de l'invention propose un dispositif de raccordement d'un connecteur tubulaire définissant une direction longitudinale pourvu d'un collet annulaire à un équipement comportant un passage, le dispositif de raccordement comprenant :

- un embout de connexion au passage de l'équipement, l'embout de connexion étant formé d'un corps tubulaire surmonté d'une tête munie d'une ouverture débouchant dans le corps tubulaire et comprenant une rainure de retenue, la tête comprenant au moins une encoche débouchant sur la rainure de retenue ;

- un verrou flexible de forme annulaire destiné à être logé en partie dans la rainure de retenue, le verrou étant doté d'ergots s'étendant radialement vers le centre du verrou et d'au moins une pièce d'indexation longitudinale reliée à l'ergot et destinée à être logée dans l'encoche de la rainure, le verrou flexible pouvant se déformer et les ergots se refermer sur le connecteur tubulaire après le passage du collet pour se mettre en butée contre celui-ci lorsque le connecteur tubulaire est introduit longitudinalement dans l'embout de connexion ;

- une bague de déverrouillage dotée d'un collier destiné à être inséré dans l'embout de connexion, le collier étant muni d'éléments de déverrouillage destinés à interagir avec les pièces d'indexation du verrou flexible pour forcer son ouverture lorsque la bague de déverrouillage est entraînée en rotation.

Selon d'autres caractéristiques avantageuses et non limitatives de l'invention, prises seules ou selon toute combinaison techniquement réalisable :

- le passage est circulaire et muni d'un filetage interne et le corps tubulaire est muni d'un filetage externe pour solidariser l'embout de connexion à l'équipement ;
5
- les ergots présentent des plans inclinés pour faciliter la déformation du verrou lors de l'insertion du connecteur tubulaire à travers l'embout de connexion ;
- 10 • le verrou flexible présente une forme « en C » et comprend deux extrémités libres susceptible de se rapprocher l'une de l'autre ;
- les éléments de déverrouillage comprennent des rampes ;
15
- les rampes sont séparées les unes des autres par une butée ;
- chaque rampe est à progression monotone ;
- 20 • chaque rampe est formée de deux portions pour présenter un profil « en U » évasé ;
- chaque pièce d'indexation longitudinale présente une portion en saillie vers l'intérieur du verrou, de sorte à former un espace de guidage entre cette partie en saillie et l'ergot qu'elle surplombe pour recevoir les éléments de déverrouillage.
25

30

BREVE DESCRIPTION DES FIGURES

D'autres caractéristiques et avantages de l'invention ressortiront de la description détaillée de l'invention qui va suivre en référence aux figures annexées sur lesquels :
35

[Fig. 1] La figure 1 représente, en vue éclatée, un assemblage comprenant un dispositif de raccordement conforme à l'invention ;

5

[Fig. 2] La figure 2 représente, en vue éclatée, un embout de connexion et un verrou conforme à l'invention ;

[Fig. 3] La figure 3 représente, en vue éclatée, un verrou assemblé à un embout de connexion ainsi qu'une bague de déverrouillage conforme à l'invention ;

[Fig. 4] La figure 4 représente une vue en coupe transversale d'un dispositif de raccordement conforme à l'invention en configuration d'assemblage ;

[Fig. 5] La figure 5 représente une vue en coupe, au niveau du collier de la bague de déverrouillage, d'un dispositif de raccordement conforme à l'invention dans une configuration fermée.

[Fig. 6] La figure 6 représente une configuration alternative d'un verrou conforme à l'invention ;

[Fig. 7] La figure 7 représente une vue en coupe, au niveau du collier de la bague de déverrouillage, d'un dispositif de raccordement conforme à un autre mode de réalisation de l'invention dans une configuration ouverte.

30

DESCRIPTION DETAILLÉE DE L'INVENTION

Par souci de simplification de la description à venir, les mêmes références sont utilisées pour des éléments identiques ou assurant la même fonction.

5 La figure 1 représente, en vue éclatée, un assemblage comprenant un dispositif de raccordement 100 conforme à l'invention.

Le dispositif de raccordement 100 est destiné à raccorder fluidiquement, de manière démontable, un conduit 6 à un
10 équipement 2. A cet effet, l'équipement 2 comporte un passage 20 ici circulaire et muni d'un filetage interne 21. Le fluide peut être un liquide ou un gaz, tel que de l'air comprimé.

Le conduit 6 est relié à une première extrémité d'un connecteur
15 tubulaire 1, par exemple par l'intermédiaire d'un mécanisme du type « queue sapin ». Le connecteur tubulaire 1 est pourvu d'un collet annulaire 10 du côté de sa seconde extrémité destinée à être insérée dans le dispositif de raccordement 100. Le connecteur tubulaire 1 définit une direction longitudinale selon
20 laquelle il peut être inséré dans le dispositif de raccordement 100.

L'équipement 2, le dispositif de raccordement 100 et/ou le connecteur tubulaire 1 portent avantageusement des joints d'étanchéités 5a, 5b, permettant de réaliser une liaison étanche
25 entre eux. Ainsi, sur les exemples représentés, on a prévu deux premiers joints d'étanchéité 5a disposés dans des gorges annulaires d'un embout de connexion 3. On a également prévu un deuxième joint 5b entre le dispositif de raccordement 100 et
30 l'équipement 2, logé dans une gorge aménagée à cet effet dans le passage 20 de l'équipement 2. Il est également envisageable de prévoir d'autres joints d'étanchéité, à la place ou en complément de ceux représentés sur les figures.

Description générale du dispositif de raccordement

La figure 2 représente une vue éclatée d'un embout de connexion 3 et d'un verrou 7 conforme à l'invention.

5

L'embout de connexion 3 est formé d'un corps tubulaire 30 surmontée d'une tête 31. Le corps 30 de l'embout de connexion 3 présente une section transversale dont le diamètre interne correspond sensiblement au diamètre externe du connecteur 1, afin de permettre leur raccordement. Comme cela est plus visible sur la figure 4, le corps 30 présente un épaulement interne afin de créer une butée pour le collet 10 et ainsi limiter l'enfoncement du connecteur 1 dans l'embout de connexion 3. Le corps tubulaire 30 comprend sur sa surface externe un filetage externe 32 configuré pour coopérer avec le filetage interne 21 de l'équipement 2 et ainsi permettre de fixer l'embout de connexion 3 à cet équipement. Toute autre forme de fixation entre ces deux éléments est possible.

La tête 31 est munie d'une ouverture débouchant dans le corps tubulaire 30. Lorsque l'embout de connexion 3 est convenablement assemblé, ici par vissage, à l'équipement 2, la tête 31 est en butée contre une surface d'appui de l'équipement 2 et reste accessible depuis l'extérieur pour permettre par exemple son désassemblage. A cet effet, la tête 31 de l'embout de connexion 3 présente une forme configurée pour être manipulée avec un outil qui peut être très conventionnel. La tête 10 a ici une forme hexagonale afin de pouvoir être saisie par un outil du type clé plate.

30

La tête 31 de l'embout de connexion 3 comprend sur sa surface interne des moyens de retenue 33 pour retenir le verrou 7. Les moyens de retenues 33 sont ici formés d'une rainure annulaire 33 présente sur toute la périphérie de la surface interne de la

tête 31 et dans laquelle peut se loger en partie le verrou 7. Le diamètre de la rainure annulaire 33 est sensiblement supérieur à celui de la forme générale du verrou 7 qui sera décrit plus en détail dans la suite de la description.

5

De manière avantageuse, l'embout de connexion 3 est de nature métallique, par exemple en laiton.

10 D'une manière générale, le verrou 7 est destiné à retenir le connecteur tubulaire 1 assemblé à l'embout de connexion 3 lorsque le connecteur tubulaire 1 est introduit longitudinalement dans le dispositif de raccordement 100 pour relier fluidiquement le conduit 6 à l'équipement 2.

15 Le verrou 7 est une pièce flexible, qui peut être en plastique, et de forme générale annulaire pour se loger et être maintenu en place, après déformation, dans la rainure annulaire 33.

20 Sur l'exemple représenté sur la figure 2, elle présente deux extrémités qui se font face et qui ne sont pas solidaires l'une de l'autre, ce qui confère le caractère flexible à cette pièce. Cette forme « en C » facilite son insertion dans la rainure annulaire 33.

25 On a représenté sur la figure 6 une configuration alternative d'un verrou 7 conforme à l'invention. Tout comme celle représentée sur la figure 3, le verrou comprend des bretelles 74. Toutefois, le verrou 7 de la figure 6 est parfaitement annulaire et présente donc une forme en « O ». En comprimant le
30 verrou 7 de manière à rapprocher les bretelles les unes des autres, on réduit le diamètre du verrou 7, ce qui permet son introduction dans la rainure annulaire 33 de l'embout de connexion 3

Le verrou 7 est doté d'ergots 71, ici quatre ergots 71 disposés par paire en vis-à-vis les uns des autres sur le verrou de la figure 3 et deux ergots 71 dans le cas du verrou 7 de la figure 6, s'étendant radialement vers le centre du verrou 7 selon un plan transversal comme cela est visible notamment sur les figures 2,4 et 6. Cette configuration des ergots 71 permet d'obtenir un verrou 7 compact, en ayant les ergots 71 contenus dans un plan transversal, et contribue ainsi à rendre le dispositif 100 plus compact.

10

Comme on l'a déjà énoncé, la rainure annulaire 33 présente un diamètre suffisant pour permettre au verrou 7, lorsque celui-ci est effectivement engagé dans la rainure 33, de se déformer radialement vers l'extérieur. Lorsque le connecteur tubulaire 1 est introduit longitudinalement dans le dispositif de raccordement 100, les ergots 71 peuvent ainsi s'écarter les uns des autres pour laisser progresser le collet 10 et se refermer sur celui-ci. On place ainsi le collet 10 entre des butées formées des ergots 71 du verrou 7 et de l'épaulement interne de l'embout de connexion 3. De manière avantageuse, les ergots 71 et/ou la surface transversale de pénétration du collet 10 présentent des plans inclinés pour faciliter la déformation du verrou 7 lors du passage du collet 10 pendant son introduction.

25

Le verrou 7 est muni d'au moins une pièce d'indexation 72, s'étendant longitudinalement. Dans l'exemple représenté, chaque pièce d'indexation 72 s'étend longitudinalement depuis un ergot 71. La tête 31 de l'embout de connexion 3 comprend des encoches 35 débouchant sur la rainure annulaire 33 pour accueillir les pièces d'indexation 72 du verrou 7 lorsque ce dernier est assemblé à l'embout de connexion 3. Les encoches 35 et les pièces d'indexation 72 permettent de positionner le verrou dans une position radiale déterminée vis-à-vis de l'embout de connexion

30

3 et de bloquer la rotation du verrou 7 disposé dans cette position déterminée dans la rainure annulaire 33.

Par ailleurs, les encoches 35 ont une profondeur (ou dimension radiale) plus importante que l'étendue radiale des pièces d'indexation 72 afin que ceux-ci puissent se déplacer radialement. En écartant radialement les pièces d'indexation 72 dans les encoches 35, on peut ainsi ouvrir le verrou 7.

10 Les pièces d'indexation 72 présentent une extrémité saillante en forme de crochet, c'est-à-dire qu'ils présentent une portion distale 73 en saillie vers l'intérieur du verrou 7. On forme de la sorte un espace annulaire de guidage entre la portion distale 73 en saillie et l'ergot 71 qu'elle surplombe. Avantageusement, 15 la surface exposée des portions 73 présente un plan incliné tendant à forcer l'écartement des pièces d'indexation 73 lorsqu'un effort d'appui leur est appliqué.

La figure 3 représente le verrou 7 assemblé à l'embout de connexion 3 ainsi qu'une bague de déverrouillage 4. 20

La bague de déverrouillage 4 présente une partie principale ouverte (pour être traversée par le connecteur tubulaire 1) et dotée d'un collier 41 destiné à être inséré dans l'embout de connexion 3. Le collier 41 est muni d'éléments de déverrouillage 42 disposés en collerette. Lorsque la bague 4 est introduite dans l'embout 3, les éléments de déverrouillage 42 prennent appui sur les pentes inclinées des portions 73, ce qui tend à ouvrir le verrou 7 et ainsi permettre de loger les 25 éléments de déverrouillage 42 dans l'espace annulaire de guidage existant entre les ergots 71 et les portions en saillie 73.

D'une manière générale, les éléments de déverrouillage 42 sont destinés à interagir avec le verrou 7 pour forcer son ouverture lorsque la bague 4 est entraînée en rotation et ainsi permettre 30

le désassemblage du connecteur tubulaire 1 de l'embout de connexion 3.

Lorsque la bague de déverrouillage 4 est assemblée à l'embout de connexion 3, la partie principale de la bague 4 dépasse de l'embout 3 ce qui la rend facilement accessible depuis l'extérieur pour être manipulée, par exemple pour permettre son démontage. Tout comme la tête 31 de l'embout 3, la partie principale de la bague de déverrouillage 4 présente une forme configurée pour être manipulée avec un outil qui peut être très conventionnel, ici une forme hexagonale également.

La bague de déverrouillage 4 peut être formée d'une matière plastique.

15

La figure 5 représente une vue en coupe, au niveau du collier 41 de la bague de déverrouillage 4, le dispositif de raccordement 100 dans une configuration fermée. Les éléments de déverrouillage 42 comprennent ici une pluralité de rampes 42a qui peuvent respectivement glisser contre des pièces d'indexation 72 du verrou 7. Lorsqu'on déplace en rotation la bague de déverrouillage 4 selon un sens de déverrouillage, les pièces d'indexation 72 glissent sur les rampes 42a ce qui tend à les repousser radialement dans les encoches 35. On force de la sorte l'ouverture du verrou 7 en écartant progressivement les ergots 71 pour qu'ils se logent au moins partiellement dans la rainure. On ouvre ainsi un passage permettant le retrait du connecteur tubulaire 1. Lorsque l'on relâche la bague de déverrouillage 4, les rampes 42a tendent à ramener la bague 4 dans sa position initiale et referment ainsi le verrou 7 automatiquement.

30

Les rampes 42a sont avantageusement conformées à des portions d'ellipses ayant pour centre celui de la bague de déverrouillage

4. Elles sont également séparées les unes des autres par des butées 42b comme cela est bien visible sur la figure 5. Chaque butée 42b est respectivement le point d'origine et de point final d'une rampe 42a. Elle sert à délimiter l'étendue angulaire de rotation de la bague de déverrouillage 4, en entrant en contact avec une pièce d'indexation 72 lorsque la bague est entraînée en rotation.

De manière alternative aux rampes 42 à progression monotone représentées sur la figure 3 et 5, on pourra prévoir que chaque rampe 42a soit formée de plusieurs portions distinctes (par exemple de deux portions distinctes ou trois portions distinctes) pour présenter un profil en U évasé, le creux du U formant la position de repos des pièces d'indexation 72. Ce creux peut être disposé au centre de la rampe 42a, par exemple à mi-chemin de glissement de chaque butée 42b. On forme ainsi une bague de déverrouillage 4 configurée pour permettre l'ouverture du verrou 7 dans les deux sens de rotation de la bague 4. Le verrou 7 est alors fermé lorsque les pièces d'indexation 72 sont disposées dans la position de repos, et ouvert lorsque les pièces d'indexation 72 sont placées contre l'une des butées 42b qui délimitent les rampes 42a (figure 7).

Assemblage et fonctionnement du dispositif de raccordement

L'assemblage du dispositif de raccordement 100 comprend plusieurs étapes.

Une première étape comprend l'assemblage du verrou 7 à l'embout de connexion 3. Le verrou 7 est déformé et/ou compressé pour réduire sa taille et permettre son introduction dans la rainure annulaire 33, en alignant les pièces d'indexation 72 avec les encoches 35. Une fois correctement positionné, le verrou 7 reprend sa forme initiale essentiellement annulaire et ne peut

plus être retiré de l'embout de connexion 3 (à moins de forcer à nouveau sa déformation). A l'issue de cette étape, le dispositif de connexion 100 formé de l'embout 3 et du verrou 7 permet de retenir le connecteur tubulaire 1 dans l'embout 3, 5 toutefois et en l'absence de la bague de déverrouillage 4, la déconnexion du connecteur tubulaire 1 n'est pas possible.

Une deuxième étape comprend l'assemblage de la bague de déverrouillage 4 à l'embout de connexion 3 muni du verrou 7. Le 10 collier 41 de la bague de déverrouillage 4 est inséré dans l'embout de connexion 3. Les flancs des rampes 42a viennent en appui contre les pentes inclinées des portions 73, ce qui tend à ouvrir le verrou 7, et ainsi permettre de loger les rampes 42a dans l'espace de guidage existant entre les ergots 71 et les 15 portions en saillie 73.

Une troisième étape, qui peut être réalisée avant la première étape ou après la deuxième étape, correspond à la fixation, par 20 vissage, de l'embout de connexion 3 à l'équipement 2 par le biais de leur filetage respectif 32 et 21.

La quatrième et dernière étape correspond à l'insertion du connecteur tubulaire 1 dans le dispositif de raccordement 100 afin de réaliser la liaison fluïdique entre le conduit 6 et 25 l'équipement 2. Lors de l'insertion du connecteur 1, le collet 10 vient en appui contre les ergots 71 pour les déformer et faire reculer les pièces d'indexation 72 dans les encoches 35. Une fois la traversée du collet 10 terminée, par exemple en butée contre l'épaulement interne de l'embout de connexion 3, les 30 ergots 71 reprennent leur position initiale, et se referment sur le connecteur 1. Dans cette configuration verrouillée, illustrée sur les figures 4 et 5, le collet 10 est pris entre l'épaulement interne de l'embout 3 et les ergots 71. Il n'est pas possible de désassembler le connecteur 1 de l'embout de connexion 3.

Déverrouillage du dispositif de raccordement

Le démontage du connecteur tubulaire 1 est possible grâce à la
5 bague de déverrouillage 4. Pour démonter le dispositif de
raccordement 100, il suffit d'utiliser un outil, par exemple une
clé plate, et appliquer une rotation ici d'environ 30°, sur la
bague de déverrouillage 4 pour forcer l'écartement des ergots 71
par appui progressif des rampes 42b sur les pièces d'indexation
10 72.

La rotation de la bague 4 fait coulisser les rampes 42a et écarte
progressivement les pièces d'indexation 72 qui peuvent librement
s'écarter dans les encoches 35, ce qui entraîne le retrait des
15 ergots 71 de la rainure. Le verrou 7 est totalement ouvert
lorsque les pièces d'indexation 72 glissent sur les rampes 42 et
entrent en contact avec les butées 42b et il est possible de
retirer le connecteur 1 de l'embout de connexion 3.

20 Lorsque l'on cesse d'appliquer les efforts tendant à entraîner
la bague de déverrouillage 4 en rotation, les rampes 42a tendent
à ramener celle-ci dans sa position initiale et referment ainsi
le verrou 7 automatiquement.

25 Bien entendu l'invention n'est pas limitée au mode de mise en
œuvre décrit et on peut y apporter des variantes de réalisation
sans sortir du cadre de l'invention tel que défini par les
revendications.

30 Il est par exemple possible, pour des raisons de sécurité, de
prévoir deux collets 10 successivement disposés le long du
connecteur tubulaire 1. Dans ce cas, au cours de la quatrième
étape d'insertion du connecteur tubulaire, les ergots 71 se
déforment une première fois pour laisser passer le premier

collet, se referment une première fois sur le connecteur, se déforment à nouveau une seconde fois pour laisser passer le deuxième collet pour se refermer en position de verrouillage.

REVENDICATIONS

1. Dispositif de raccordement (100) d'un connecteur tubulaire (1) définissant une direction longitudinale pourvu d'un collet annulaire (10) à un équipement (2) comportant un passage (20), le dispositif de raccordement (100) comprenant :
- un embout de connexion (3) au passage (20) de l'équipement (2), l'embout de connexion (3) étant formé d'un corps tubulaire (30) surmonté d'une tête (31) munie d'une ouverture débouchant dans le corps tubulaire (30) et comprenant une rainure de retenue (33), la tête (31) comprenant au moins une encoche (35) débouchant sur la rainure de retenue (33) ;
 - un verrou flexible (7) de forme annulaire destiné à être logé en partie dans la rainure de retenue (33), le verrou étant doté d'au moins un d'ergot (71) s'étendant radialement vers le centre du verrou (7) et d'au moins une pièce d'indexation longitudinale (72) reliée à l'ergot (71) et destinée à être logée dans l'encoche (35) de la rainure (33), le verrou flexible (7) pouvant se déformer et les ergots (71) se refermer sur le connecteur tubulaire (1) après le passage du collet (10) lorsque le connecteur tubulaire (1) est introduit longitudinalement dans l'embout de connexion (3) ;
 - une bague de déverrouillage (4) dotée d'un collier (41) destiné à être inséré dans l'embout de connexion (3), le collier (41) étant muni d'éléments de déverrouillage (42) destinés à interagir avec les pièces d'indexation (72) du verrou flexible (7) pour forcer son ouverture lorsque la bague de déverrouillage (4) est entraînée en rotation.
2. Dispositif de raccordement (100) selon la revendication précédente dans lequel le passage (20) est circulaire et muni d'un filetage interne (21) et le corps tubulaire (30) est muni d'un filetage externe (32) pour solidariser l'embout de connexion (3) à l'équipement (2).

3. Dispositif de raccordement (100) selon l'une des revendications précédentes dans lequel les ergots (71) présentent des plans inclinés pour faciliter la déformation du verrou (7) lors de l'insertion du connecteur tubulaire (1) à travers l'embout de connexion (3).
- 5
4. Dispositif de raccordement (100) selon l'une des revendications précédentes dans lequel le verrou flexible (7) présente une forme « en C » et comprend deux extrémités libres susceptible de se rapprocher l'une de l'autre.
- 10
5. Dispositif de raccordement (100) selon l'une des revendications précédentes dans lequel les éléments de déverrouillage (42) comprennent des rampes (42a).
- 15
6. Dispositif de raccordement (100) selon la revendication précédente dans lequel les rampes (42a) sont séparées les unes des autres par une butée (42b).
- 20
7. Dispositif de raccordement (100) selon la revendication 5 ou 6 dans lequel chaque rampe (42a) est à progression monotone.
- 25
8. Dispositif de raccordement (100) selon la revendication 5 ou 6 dans lequel chaque rampe (42a) est formée d'une pluralité de portions pour présenter un profil « en U » évasé.
- 30
9. Dispositif de raccordement (100) selon l'une des revendication 5 à 7 dans lequel les rampes (42a) sont conformées à des portions d'ellipses ayant pour centre celui de la bague de déverrouillage (4).
- 35

10. Dispositif de raccordement (100) selon l'une des revendications précédentes dans lequel les ergots (71) sont contenus dans un plan transversal.
- 5 11. Dispositif de raccordement (100) selon l'une des revendications précédentes dans lequel chaque pièce d'indexation longitudinale (72) présente une portion en saillie (73) vers l'intérieur du verrou 7, de sorte à former un espace de guidage entre cette partie en saillie
- 10 (73) et l'ergot (71) qu'elle surplombe pour recevoir les éléments de déverrouillage (42).

Figure 1

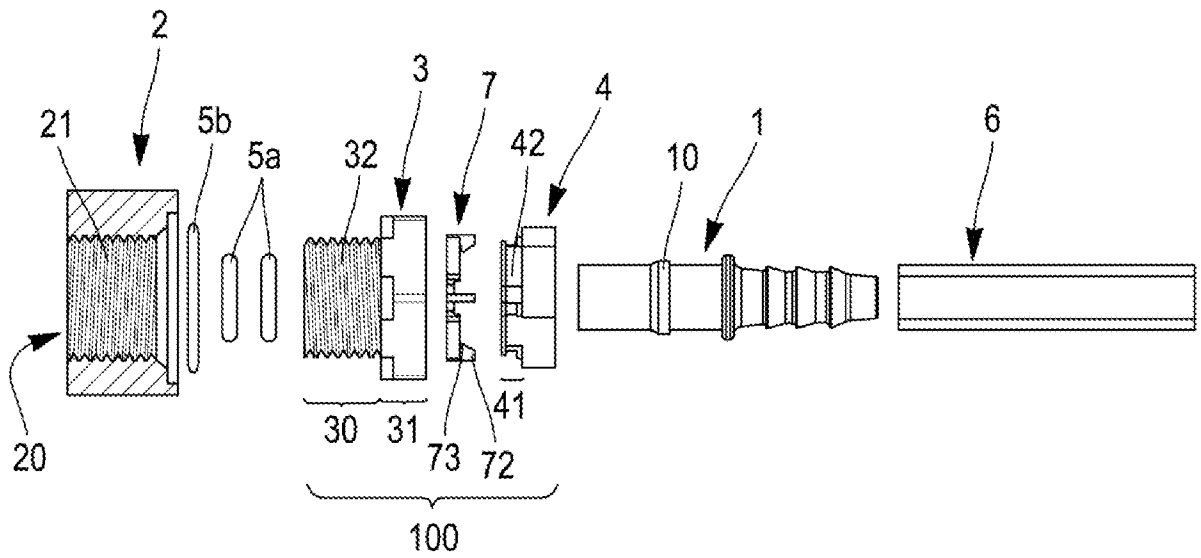


Figure 2

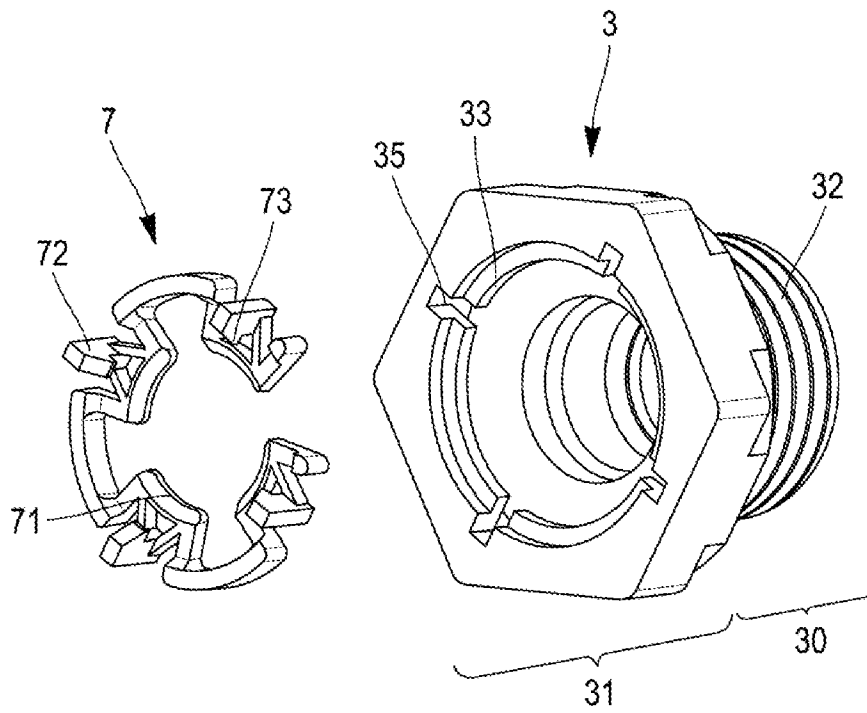


Figure 3

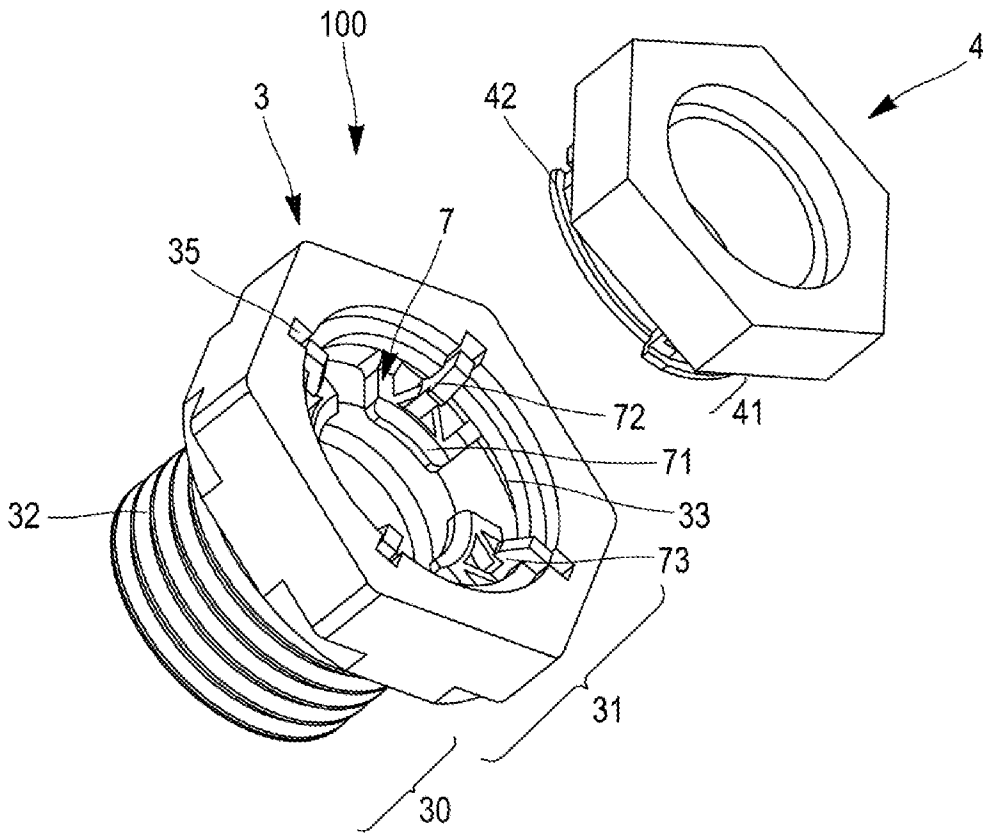


Figure 4

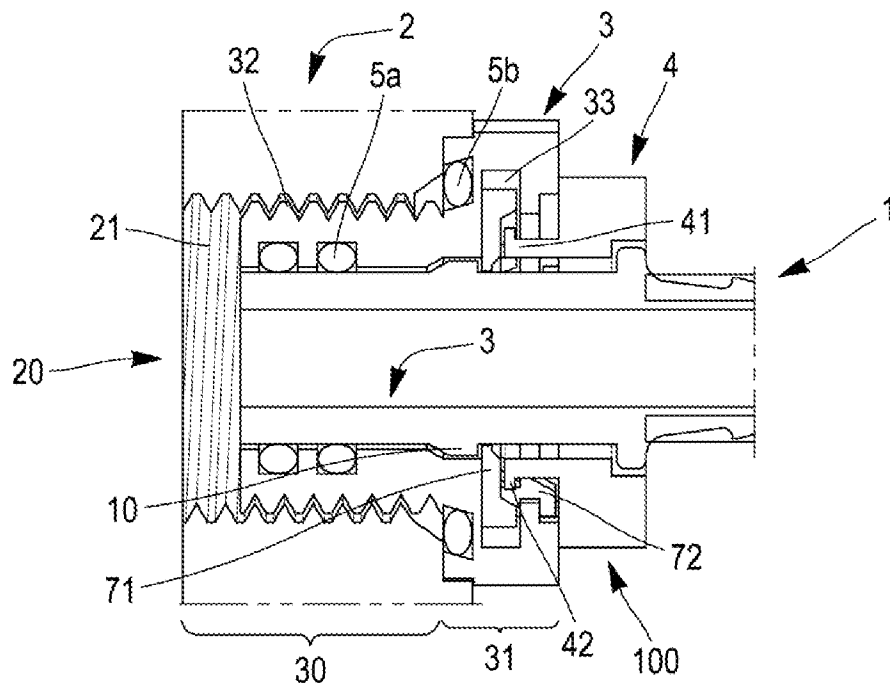


Figure 5

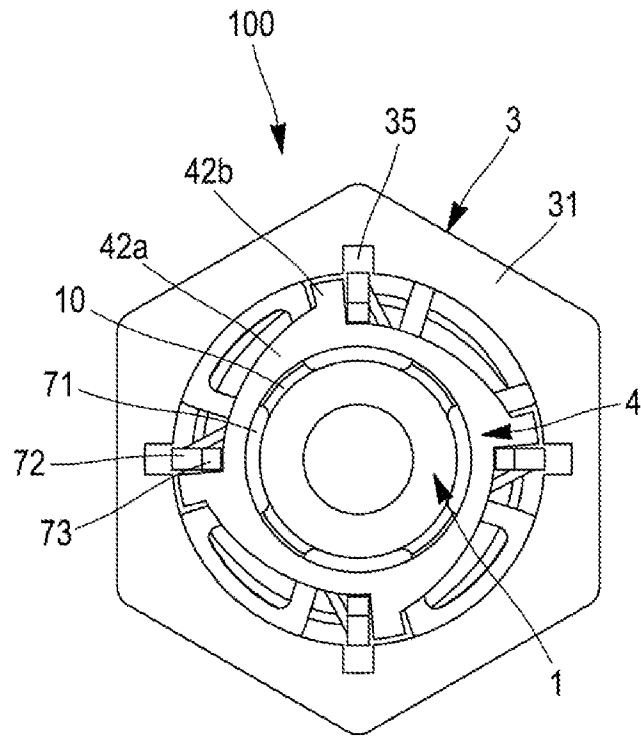
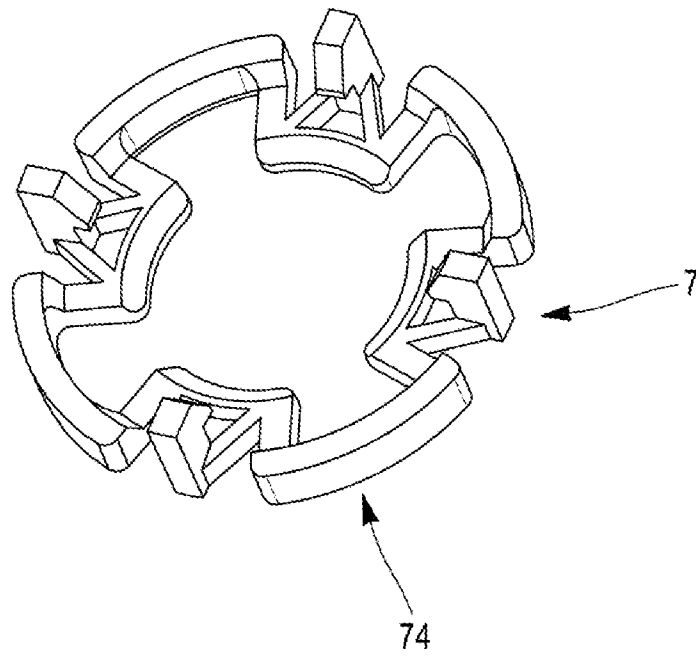


Figure 6



INTERNATIONAL SEARCH REPORT

International application No.

PCT/FR2020/051254

A. CLASSIFICATION OF SUBJECT MATTER		
<i>F16L 37/088</i> (2006.01)i; <i>F16L 37/098</i> (2006.01)i; <i>F16L 37/091</i> (2006.01)n		
According to International Patent Classification (IPC) or to both national classification and IPC		
B. FIELDS SEARCHED		
Minimum documentation searched (classification system followed by classification symbols) F16L		
Documentation searched other than minimum documentation to the extent that such documents are included in the fields searched		
Electronic data base consulted during the international search (name of data base and, where practicable, search terms used) EPO-Internal, WPI Data		
C. DOCUMENTS CONSIDERED TO BE RELEVANT		
Category*	Citation of document, with indication, where appropriate, of the relevant passages	Relevant to claim No.
A	US 9068680 B1 (CROMPTON DAVID B [US] ET AL) 30 June 2015 (2015-06-30) column 15, line 63 - column 16, line 3; figures column 10, line 13 - line 14	1-11
A	US 2003168855 A1 (KAMINSKI VOLKER [DE] ET AL) 11 September 2003 (2003-09-11) figures	1-11
A	US 4647082 A (FOURNIER PAUL J E [US] ET AL) 03 March 1987 (1987-03-03) figures	1-11
<input type="checkbox"/> Further documents are listed in the continuation of Box C. <input checked="" type="checkbox"/> See patent family annex.		
<p>* Special categories of cited documents:</p> <p>“A” document defining the general state of the art which is not considered to be of particular relevance</p> <p>“E” earlier application or patent but published on or after the international filing date</p> <p>“L” document which may throw doubts on priority claim(s) or which is cited to establish the publication date of another citation or other special reason (as specified)</p> <p>“O” document referring to an oral disclosure, use, exhibition or other means</p> <p>“P” document published prior to the international filing date but later than the priority date claimed</p> <p>“T” later document published after the international filing date or priority date and not in conflict with the application but cited to understand the principle or theory underlying the invention</p> <p>“X” document of particular relevance; the claimed invention cannot be considered novel or cannot be considered to involve an inventive step when the document is taken alone</p> <p>“Y” document of particular relevance; the claimed invention cannot be considered to involve an inventive step when the document is combined with one or more other such documents, such combination being obvious to a person skilled in the art</p> <p>“&” document member of the same patent family</p>		
Date of the actual completion of the international search 21 October 2020		Date of mailing of the international search report 20 November 2020
Name and mailing address of the ISA/EP European Patent Office p.b. 5818, Patentlaan 2, 2280 HV Rijswijk Netherlands Telephone No. (+31-70)340-2040 Facsimile No. (+31-70)340-3016		Authorized officer dall'Amico, Mauro Telephone No.

INTERNATIONAL SEARCH REPORT
Information on patent family members

International application No.

PCT/FR2020/051254

Patent document cited in search report			Publication date (day/month/year)	Patent family member(s)			Publication date (day/month/year)
US	9068680	B1	30 June 2015	CA	2893393	A1	06 August 2015
				EP	3149382	A1	05 April 2017
				EP	3540285	A1	18 September 2019
				US	9068680	B1	30 June 2015
				WO	2015184108	A1	03 December 2015
US	2003168855	A1	11 September 2003	BR	0300268	A	09 September 2003
				DE	20201573	U1	26 June 2003
				EP	1351006	A1	08 October 2003
				US	2003168855	A1	11 September 2003
US	4647082	A	03 March 1987	CA	1273517	A	04 September 1990
				IT	1216784	B	14 March 1990
				JP	S62220794	A	28 September 1987
				MX	160444	A	02 March 1990
				US	4647082	A	03 March 1987

RAPPORT DE RECHERCHE INTERNATIONALE

Demande internationale n°

PCT/FR2020/051254

A. CLASSEMENT DE L'OBJET DE LA DEMANDE INV. F16L37/088 F16L37/098 ADD. F16L37/091		
Selon la classification internationale des brevets (CIB) ou à la fois selon la classification nationale et la CIB		
B. DOMAINES SUR LESQUELS LA RECHERCHE A PORTE		
Documentation minimale consultée (système de classification suivi des symboles de classement) F16L		
Documentation consultée autre que la documentation minimale dans la mesure où ces documents relèvent des domaines sur lesquels a porté la recherche		
Base de données électronique consultée au cours de la recherche internationale (nom de la base de données, et si cela est réalisable, termes de recherche utilisés) EPO-Internal, WPI Data		
C. DOCUMENTS CONSIDERES COMME PERTINENTS		
Catégorie*	Identification des documents cités, avec, le cas échéant, l'indication des passages pertinents	no. des revendications visées
A	US 9 068 680 B1 (CROMPTON DAVID B [US] ET AL) 30 juin 2015 (2015-06-30) colonne 15, ligne 63 - colonne 16, ligne 3; figures colonne 10, ligne 13 - ligne 14 -----	1-11
A	US 2003/168855 A1 (KAMINSKI VOLKER [DE] ET AL) 11 septembre 2003 (2003-09-11) figures -----	1-11
A	US 4 647 082 A (FOURNIER PAUL J E [US] ET AL) 3 mars 1987 (1987-03-03) figures -----	1-11
<input type="checkbox"/> Voir la suite du cadre C pour la fin de la liste des documents <input checked="" type="checkbox"/> Les documents de familles de brevets sont indiqués en annexe		
* Catégories spéciales de documents cités:		
"A" document définissant l'état général de la technique, non considéré comme particulièrement pertinent "E" document antérieur, mais publié à la date de dépôt international ou après cette date "L" document pouvant jeter un doute sur une revendication de priorité ou cité pour déterminer la date de publication d'une autre citation ou pour une raison spéciale (telle qu'indiquée) "O" document se référant à une divulgation orale, à un usage, à une exposition ou tous autres moyens "P" document publié avant la date de dépôt international, mais postérieurement à la date de priorité revendiquée	"T" document ultérieur publié après la date de dépôt international ou la date de priorité et n'appartenant pas à l'état de la technique pertinent, mais cité pour comprendre le principe ou la théorie constituant la base de l'invention "X" document particulièrement pertinent; l'invention revendiquée ne peut être considérée comme nouvelle ou comme impliquant une activité inventive par rapport au document considéré isolément "Y" document particulièrement pertinent; l'invention revendiquée ne peut être considérée comme impliquant une activité inventive lorsque le document est associé à un ou plusieurs autres documents de même nature, cette combinaison étant évidente pour une personne du métier "&" document qui fait partie de la même famille de brevets	
Date à laquelle la recherche internationale a été effectivement achevée 21 octobre 2020		Date d'expédition du présent rapport de recherche internationale 20/11/2020
Nom et adresse postale de l'administration chargée de la recherche internationale Office Européen des Brevets, P.B. 5818 Patentlaan 2 NL - 2280 HV Rijswijk Tel. (+31-70) 340-2040, Fax: (+31-70) 340-3016		Fonctionnaire autorisé dall'Amico, Mauro

RAPPORT DE RECHERCHE INTERNATIONALE

Renseignements relatifs aux membres de familles de brevets

Demande internationale n°

PCT/FR2020/051254

Document brevet cité au rapport de recherche		Date de publication	Membre(s) de la famille de brevet(s)		Date de publication
US 9068680	B1	30-06-2015	CA	2893393 A1	06-08-2015
			EP	3149382 A1	05-04-2017
			EP	3540285 A1	18-09-2019
			US	9068680 B1	30-06-2015
			WO	2015184108 A1	03-12-2015

US 2003168855	A1	11-09-2003	BR	0300268 A	09-09-2003
			DE	20201573 U1	26-06-2003
			EP	1351006 A1	08-10-2003
			US	2003168855 A1	11-09-2003

US 4647082	A	03-03-1987	CA	1273517 A	04-09-1990
			IT	1216784 B	14-03-1990
			JP	S62220794 A	28-09-1987
			MX	160444 A	02-03-1990
			US	4647082 A	03-03-1987
