



(12)发明专利申请

(10)申请公布号 CN 107754535 A

(43)申请公布日 2018.03.06

(21)申请号 201711177706.5

B01D 53/04(2006.01)

(22)申请日 2017.11.23

(71)申请人 郑州源冉生物技术有限公司

地址 450000 河南省郑州市高新技术产业
开发区瑞达路11号5号楼西单元1楼05
室

(72)发明人 张力

(74)专利代理机构 北京华仲龙腾专利代理事务
所(普通合伙) 11548

代理人 姜庆梅

(51)Int.Cl.

B01D 50/00(2006.01)

B01D 53/75(2006.01)

B01D 53/85(2006.01)

B01D 53/86(2006.01)

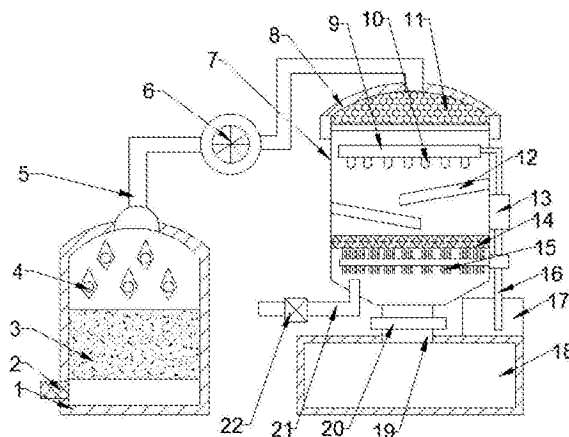
权利要求书1页 说明书3页 附图2页

(54)发明名称

环保型废气净化处理装置

(57)摘要

本发明提供了一种环保型废气净化处理装置,属于废气处理技术领域,包括废气净化箱、吸风机、处理箱、废水收集箱和喷淋装置;所述除尘网板设置在处理箱的内腔下侧;所述除尘挡板固定设置在处理箱的内腔左右两侧;所述蓄水箱的上端通过水管和水泵相连接,水泵的上端通过水管和喷淋管相连接;所述箱盖的内腔中填充设置有活性炭层;所述生物反应层设置在废气净化箱的内腔下侧;本发明装置通过将喷淋管设置在处理箱的内腔上侧,喷淋管的下端设置有喷头,具有水洗除尘和清洁除尘挡板和除尘网板的功能;在生物反应层的上面设置有光催化灯管,具有光催化加快生物反应净化气体的功能;本装置具有结构简单、实用性强和废气净化效果好的特点。



1. 一种环保型废气净化处理装置,包括废气净化箱、吸风机、处理箱、废水收集箱和喷淋装置;其特征是,所述处理箱的左侧下端设置有进气管,进气管的上面设置有进气阀;所述除尘网板设置在处理箱的内腔下侧;所述废水收集箱通过连接管道设置在处理箱的下面,连接管道的上面设置有阀门;所述除尘挡板固定设置在处理箱的内腔左右两侧;所述喷淋装置包括喷淋管、喷头、水泵、水管和蓄水箱;所述蓄水箱固定设置在废水收集箱的上面右侧,蓄水箱的上端通过水管和水泵相连接,水泵固定设置在处理箱的右侧上,水泵的上端通过水管和喷淋管相连接;所述箱盖设置在处理箱的上端,箱盖呈弓形,箱盖的内腔中填充设置有活性炭层;所述吸风机的右端通过排气管和箱盖相连接,吸风机的左端通过排气管和废气净化箱的上端相连接;所述生物反应层设置在废气净化箱的内腔下侧;所述出气格栅设置在废气净化箱的左侧下端;所述箱盖通过固定块设置在处理箱的上端;所述电动刷装置包括电机、转轴和毛刷;所述电机的左端设置有转轴,转轴的上面设置有毛刷。

2. 根据权利要求1所述的环保型废气净化处理装置,其特征是,所述电动刷装置设置在处理箱的内腔底部且设置在除尘网板的正下方。

3. 根据权利要求1所述的环保型废气净化处理装置,其特征是,所述喷淋管设置在处理箱的内腔上侧,喷淋管的下端设置有喷头。

4. 根据权利要求1所述的环保型废气净化处理装置,其特征是,所述箱盖的内腔中填充设置有活性炭层。

5. 根据权利要求1所述的环保型废气净化处理装置,其特征是,所述生物反应层的上面设置有光催化灯管。

环保型废气净化处理装置

技术领域

[0001] 本发明涉及一种环保净化设施,具体是一种环保型废气净化处理装置。

背景技术

[0002] 随着城市越来越现代化,工业的模式越来越多,人们的生活环境质量变得越来越差;废气,是指人类在生产和生活过程中排出的有毒有害气体,特别是化工厂、钢铁厂、制药厂,以及炼焦厂和炼油厂等,排放的废气气味大,严重污染环境和影响人体健康,目前大气污染越来越严重,工业废气不能直接排放到大气中,如果直接排放到大气中,就会造成环境的污染,现有技术中,对废气的处理效果不好,不能彻底的对气体进行净化,不能达到环保的效果;因为结构设计不合理等一些因素,处理效果不好,达不到排放要求,排放后仍然给环境造成污染。

发明内容

[0003] 针对上述现有技术的不足,本发明要解决的技术问题是提供一种除尘效果好的环保型废气净化处理装置。

[0004] 为解决上述技术问题,本发明提供了如下技术方案:

一种环保型废气净化处理装置,包括废气净化箱、吸风机、处理箱、废水收集箱和喷淋装置;所述处理箱的左侧下端设置有进气管,进气管的上面设置有进气阀;所述除尘网板设置在处理箱的内腔下侧;所述废水收集箱通过连接管道设置在处理箱的下面,连接管道的上面设置有阀门;所述除尘挡板固定设置在处理箱的内腔左右两侧;所述喷淋装置包括喷淋管、喷头、水泵、水管和蓄水箱;所述蓄水箱固定设置在废水收集箱的上面右侧,蓄水箱的上端通过水管和水泵相连接,水泵固定设置在处理箱的右侧上,水泵的上端通过水管和喷淋管相连接;所述箱盖设置在处理箱的上端,箱盖呈弓形,箱盖的内腔中填充设置有活性炭层;所述吸风机的右端通过排气管和箱盖相连通,吸风机的左端通过排气管和废气净化箱的上端相连接;所述生物反应层设置在废气净化箱的内腔下侧;所述出气格栅设置在废气净化箱的左侧下端;所述箱盖通过固定块设置在处理箱的上端;所述电动刷装置包括电机、转轴和毛刷;所述电机的左端设置有转轴,转轴的上面设置有毛刷。

[0005] 作为本发明进一步的改进方案:所述电动刷装置设置在处理箱的内腔底部且设置在除尘网板的正下方。

[0006] 作为本发明进一步的改进方案:所述喷淋管设置在处理箱的内腔上侧,喷淋管的下端设置有喷头。

[0007] 作为本发明进一步的改进方案:所述箱盖的内腔中填充设置有活性炭层。

[0008] 作为本发明更进一步的改进方案:所述生物反应层的上面设置有光催化灯管。

[0009] 与现有技术相比,本发明的有益效果是:

本发明装置通过将电动刷装置设置在处理箱的内腔底部且设置在除尘网板的正下方,具有匀气和防止除尘网板阻塞的功能;将喷淋管设置在处理箱的内腔上侧,喷淋管的下端

设置有喷头,具有水洗除尘和清洁除尘挡板和除尘网板的功能;在箱盖的内腔中填充设置有活性炭层,具有对废气进一步吸附净化的功能;在生物反应层的上面设置有光催化灯管,具有光催化加快生物反应净化气体的功能;本装置具有结构简单、实用性强和废气净化效果好的特点。

附图说明

[0010] 图1为环保型废气净化处理装置的结构示意图;

图2为环保型废气净化处理装置中箱盖的结构示意图;

图3为环保型废气净化处理装置中电动刷装置的结构示意图;

图中:1-废气净化箱、2-出气格栅、3-生物反应层、4-光催化灯管、5-排气管、6-吸风机、7-处理箱、8-箱盖、9-喷淋管、10-喷头、11-活性炭层、12-除尘挡板、13-水泵、14-除尘网板、15-电动刷装置、16-水管、17-蓄水箱、18-废水收集箱、19-连接管道、20-阀门、21-进气管、22-进气阀、23-固定块、24-电机、25-转轴、26-毛刷。

具体实施方式

[0011] 下面结合具体实施方式对本专利的技术方案作进一步详细地说明。

[0012] 下面详细描述本专利的实施例,所述实施例的示例在附图中示出,其中自始至终相同或类似的标号表示相同或类似的元件或具有相同或类似功能的元件。下面通过参考附图描述的实施例是示例性的,仅用于解释本专利,而不能理解为对本专利的限制。

[0013] 在本专利的描述中,需要理解的是,术语“中心”、“上”、“下”、“前”、“后”、“左”、“右”、“竖直”、“水平”、“顶”、“底”、“内”、“外”等指示的方位或位置关系为基于附图所示的方位或位置关系,仅是为了便于描述本专利和简化描述,而不是指示或暗示所指的装置或元件必须具有特定的方位、以特定的方位构造和操作,因此不能理解为对本专利的限制。

[0014] 在本专利的描述中,需要说明的是,除非另有明确的规定和限定,术语“安装”、“相连”、“连接”、“设置”应做广义理解,例如,可以是固定相连、设置,也可以是可拆卸连接、设置,或一体地连接、设置。对于本领域的普通技术人员而言,可以根据具体情况理解上述术语在本专利中的具体含义。

[0015] 请参阅图1,本实施例提供了一种环保型废气净化处理装置,包括废气净化箱1、吸风机6、处理箱7、废水收集箱18和喷淋装置;所述处理箱7的左侧下端设置有进气管21,进气管21的上面设置有进气阀22;所述除尘网板14设置在处理箱7的内腔下侧,具有对废气中的固体颗粒进行过滤的功能;所述废水收集箱18通过连接管道19设置在处理箱7的下面,连接管道19的上面设置有阀门20;所述电动刷装置15设置在处理箱7的内腔底部且设置在除尘网板14的正下方,具有匀气和防止除尘网板14阻塞的功能;所述除尘挡板12固定设置在处理箱7的内腔左右两侧,具有搅拌气体流速和除尘的功能;所述喷淋装置包括喷淋管9、喷头10、水泵13、水管16和蓄水箱17;所述蓄水箱17固定设置在废水收集箱18的上面右侧,蓄水箱17的上端通过水管16和水泵13相连接,水泵13固定设置在处理箱7的右侧上,水泵13的上端通过水管16和喷淋管9相连接,喷淋管9设置在处理箱7的内腔上侧,喷淋管9的下端设置有喷头10,具有水洗除尘的功能;所述箱盖8设置在处理箱7的上端,箱盖8呈弓形,箱盖8的内腔中填充设置有活性炭层11,具有对废气进一步吸附净化的功能;所述吸风机6的右端通

过排气管5和箱盖8相连通,吸风机6的左端通过排气管5和废气净化箱1的上端相连接;所述生物反应层3设置在废气净化箱1的内腔下侧,具有对废气进行再次净化处理的功能,生物反应层3的上面设置有光催化灯管4,具有加快生物反应的功能;所述出气格栅2设置在废气净化箱1的左侧下端。

[0016] 请参阅图2,本发明中,所述箱盖8通过固定块23设置在处理箱7的上端,箱盖8呈弓形,箱盖8的内腔中填充设置有活性炭层11,具有对废气进一步吸附净化的功能。

[0017] 请参阅图3,本发明中,所述电动刷装置15包括电机24、转轴25和毛刷26;所述电机24的左端设置有转轴25,转轴25的上面设置有毛刷26,具有匀气和防止除尘网板14阻塞的功能。

[0018] 上面对本专利的较佳实施方式作了详细说明,但是本专利并不限于上述实施方式,在本领域的普通技术人员所具备的知识范围内,还可以在不脱离本专利宗旨的前提下做出各种变化。

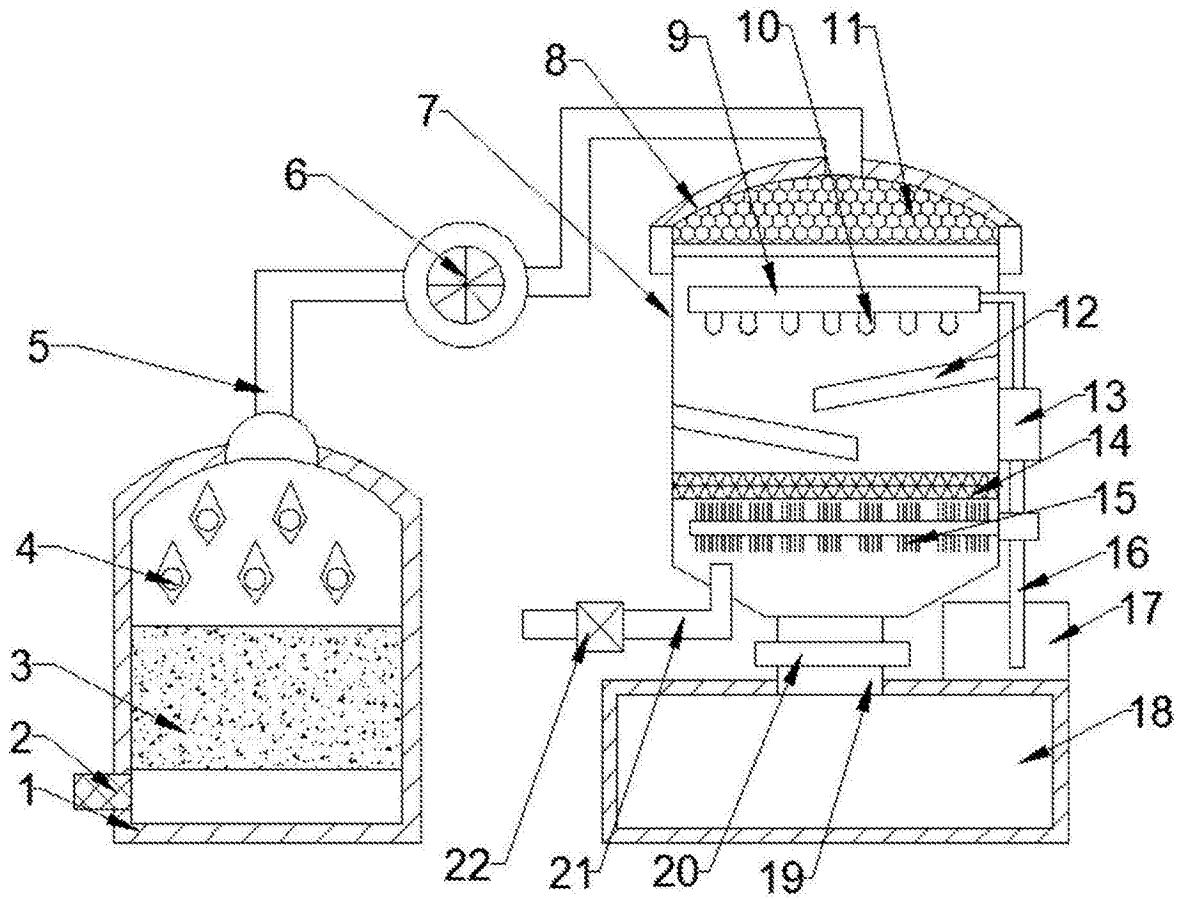


图1

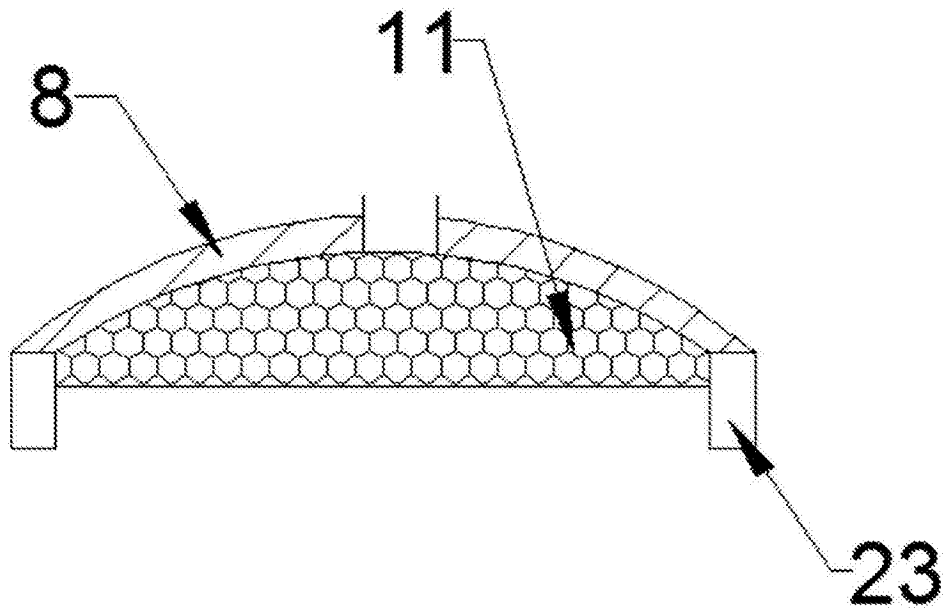


图2

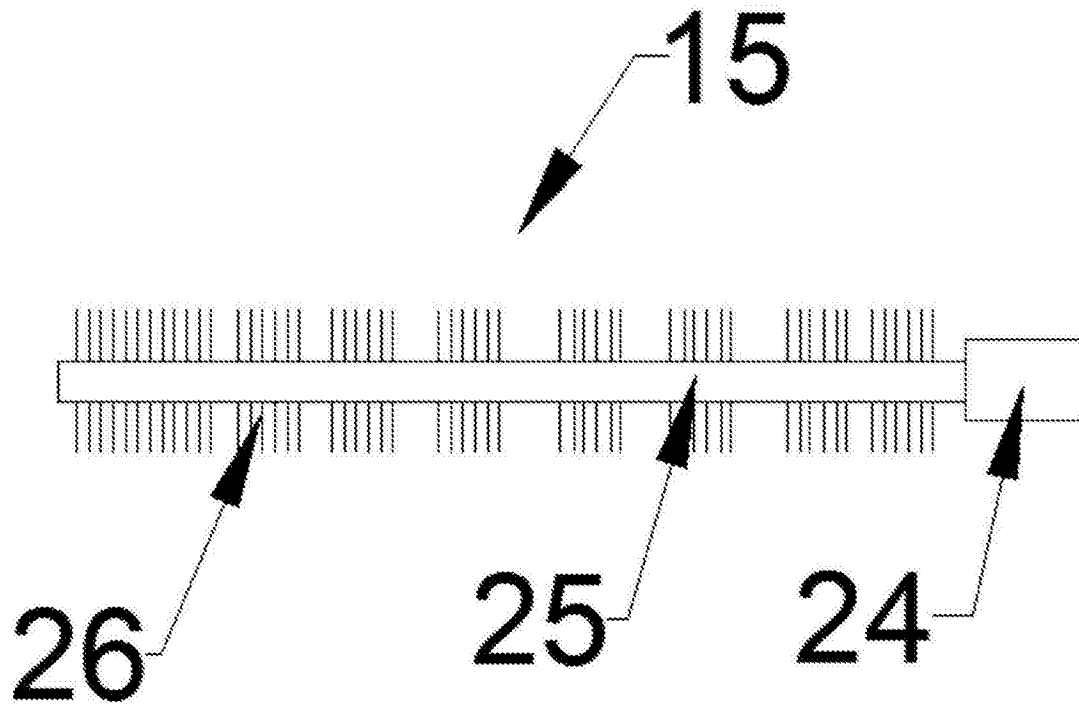


图3