



[B] (11) **KUULUTUSJULKAISU** 69741
UTLÄGGNINGSSKRIFT

C (45) Patentti myönnetty
Patent mällolat 20.5.86

(51) Kv.lk./Int.Cl.⁴ A 01 D 87/12

SUOMI—FINLAND

(FI)

Patentti- ja rekisterihallitus
Patent- och registerstyrelsen

(21) Patentihakemus — Patentansökning 833346
(22) Hakemispäivä — Ansökningsdag 20.09.83
(23) Alkupäivä — Giltighetsdag 20.09.83
(41) Tullut julkiseksi — Blivit offentlig 21.03.85
(44) Nähtäväksiapanon ja kuul.julkaisun pvm. —
Ansökan utlagd och utl.skriften publicerad 31.12.85
(86) Kv. hakemus — Int. ansökan
(32)(33)(31) Pyydetty etuoikeus — Begärd prioritet

(71)(72) Seppo Sippola, 35400 Länkipohja,
Sakari Sippola, 35400 Länkipohja,
Harri Sippola, 35400 Länkipohja, Suomi-Finland(FI)

(74) Tampereen Patenttitoimisto

(54) Paalaus- ja paalien keruulaite - Anordning för balning och uppsam-
ling av balar

(57) Tiivistelmä

Paalaus- ja paalien keruulaite käsittää työkoneeseen kytketyn paalauslaitteen (2) ja säiliöosan (5) muodostaman kokonaisuuden, jotka on sijoitettu samalle pyörillä (10, 11) varustetulle rungolle (3). Säiliöosan (5) sisään on sovitettu paalien kulku-suunnassa (nuoli 6) vinosti ylöspäin suunnattu paalirata (7), jolloin paalauslaitteelta (2) tulevat paalit sijoitetaan säiliö-osaan (5) sen yläosasta. Säiliöosa on takareunastaan laakeroitu runkoon (3) oleellisesti pystytasossa kiertyväksi säiliöosan (5) tyhjentämiseksi paaleista.

(57) Sammandrag

Anordning för balning och uppsamling av balar uppvisar en kombination av en med arbetsmaskinen sammankopplad balningsanordning och en behållardel (5), vilka är monterade på samma med hjul (10, 11) försedd stomme (3). Inne i behållardelen (5) är anordnad en i balarnas gångriktning (pilen 6) snett uppåt riktad balbana (7), varvid de från balningsanordningen (2) kommande balarna placeras till behållardelen (5) från dess övre del. Behållardelens bakre del är lagrad vid stommen (3) att vridas väsentligen i vertikalplan för tömning av balarna från behållardelen (5).

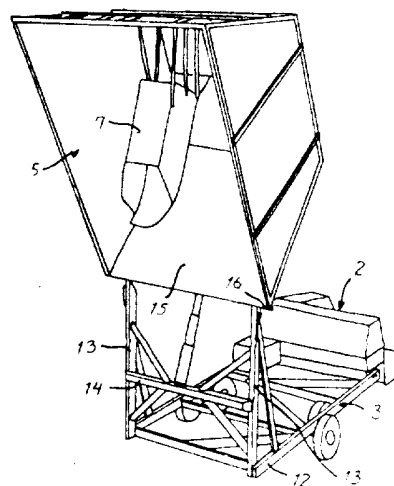


Fig 2

69741

Paalaus- ja paalien keruulaite - Anordning för balning och uppsamling av balar

Keksintö kohdistuu paalaus- ja paalien keruulaitteeseen, joka käsittää työkoneeseen kytketyn paalauslaitteen ja säiliöosan muodostaman kokonaisuuden. Paalattava heinä tai vastaava kerätään sopivimmin karhelta paalauslaitteeseen ja paalit johdetaan paalien kulkusuunnassa vinosti ylöspäin suunnattua paalirataa pitkin säiliöosaan sen yläosasta.

Edellä esitetty ratkaisu voidaan katsoa tunnetuksi suomalaisesta patenttihakemuksesta 492/72. Tämän hakemuksen mukainen paalivaunu on kytketty nivelellä paalauslaitteeseen. Traktoriin kytkettynä tällainen laiteyhdistelmä on epäohjautuva ja sen kokonaispituus ja kääntösäde ovat epäedulliset ajatellen toimintaa pienehköillä peltoaloilla. Traktoriin kytkettyä laiteyhdistelmää ei voida ohjatusti peruuttaa ja työn aikana sitä voidaan ainoastaan ajaa eteenpäin ja rakenteesta johtuva suuri kääntösäde vaikeuttaa paalausta ja paalien keruuta. Edelleen paalien ohjausrata on hakemuksen mukaisessa ratkaisussa sijoitettu säiliöosan ulkopuolelle. Paalien ohjausrata tosin suuntautuu paalien kulkusuunnassa vinosti ylöspäin. Paalivaunun koko se pituus, joka on paaliradan kohdalla, on tarkoitettu ainoastaan paalien siirtämiseksi säiliöosan yläosaan ja siten koko paalivaunu on paalien keruun kannalta epäedullinen, koska säiliöosan tehollinen tilavuus verrattuna kokonaispituuteen jää pieneksi. Edelleen säiliöosan takaseinä on nivelöity yläreunastaan sarnajärjestelyllä siten, että säiliöosan takaseinän alareunassa olevien lukittimien irrottaminen avaa takaseinän, jolloin paalit putoavat suoraan alaspäin säiliöosan pohjasta.

US-patenttijulkaisusta 4 310 275 tunnetaan paalivaunu, jossa on kallistettava lavaosa ja joka on kytketty paalauslaitteen jälkeksi. Paalivaunu käsittää vaakasuoran radan, joka on paalauslaitteen jatkeena ja joka siirtää paalit sivuttaissuunnassa kuljetuslavalle, jolta paalit siirretään lavaa kallistamalla maahan.

Tämän keksinnön tarkoituksena on esittää paalaus- ja paalien keruulaite, jolla tunnetun tekniikan tason mukaisten paalaus- ja paalien keruulaitteiden epäkohdat voidaan mahdollisimman suurella määrällä poistaa ja parantaa koko paalien keruutapahtumaa. Tämän tarkoituksen saavuttamiseksi keksinnön mukaiselle paalaus- ja paalien keruulaitteelle on pääasiassa tunnusomaista se, että paalauslaite ja säiliöosa on sijoitettu samalle, pyörillä varustetulle rungolle, että paalirata on sijoitettu säiliöosan sisään ja että säiliöosa on yläreunastaan laakeroitu runkoon sinänsä tunnetusti pystytasossa kiertyväksi säiliöosan tyhjentämiseksi. Tällaisella ratkaisulla saavutetaan useita käytännön etuja, joista seuraavassa esitetään tärkeimmät. Paalauslaitteen, joka rakenteeltaan voi olla sinänsä tunnettu laite, sijoittaminen samaan, pyörillä varustettuun runkoon yhdessä säiliöosan kanssa saa aikaan laiteyhdistelmän yleisen toimivuuden kannalta edullisen rakenteen, nimittäin laitteen ohjattavuus paranee olennaisesti verrattuna aikaisempiin ratkaisuihin, samalla kun paalit voidaan sijoittaa säiliöön suoraan paalauslaitteesta. Näin ollen voidaan toimia pienehköillä peltoalueilla, jotka lisäksi voivat olla maastoltaan epätasaisia. Edelleen paaliradan sijoittaminen säiliöosan sisään saa aikaan sen edun, että säiliöosa voidaan täyttää paaleilla vaivattomasti, koska säiliötä täytetään ylhäältäpäin. Lisäksi paaliradan sijoittaminen säiliöosan sisään lyhentää paalaus- ja paalien keruulaitteen kokonaispituutta, samalla oleellisesti vähentämättä laitteen keruutehoa. Laitteen avulla voidaan paalien siirto paalauslaitteelta suorittaa ilman ihmistyövoimaa. Laite on lisäksi muodostettu siten, että säiliöosa on yläreunastaan laakeroitu runkoon pystytasossa kiertyväksi säiliöosan tyhjentämiseksi. Tällöin saadaan säiliöosa tyhjennettyä edullisesti esim. suuremmalle kuljetuslavalle tai suoraan varastoon ilman käsin tapahtuvaa siirtoa.

Muut keksinnölle tunnusomaiset piirteet käyvät ilmi oheisista alivaatimuksista.

Keksintöä on lähemmin havainnollistettu seuraavassa selityksessä, jossa viitataan oheisten piirustusten esittämään suoritus-esimerkkiin. Piirustuksissa

kuva 1 esittää perspektiivikuvantona ylhäältä vinosti edestäpäin katsottuna keksinnön mukaista paalaus- ja paalien keruulaitetta ja

kuva 2 esittää samaa samoin perspektiivikuvantona ylhäältä takaviistosta katsottuna säiliöosa ylösnostettuna.

Kuviin viitaten keksinnön mukainen paalaus- ja paalien keruulaite kiinnitetään työkoneeseen, esim. traktoriin, vaakatasossa nivelöintikohtansa ympäri kiertyvään varteen 1, joka liittyy paalaimeen 2. Paalain 2 on irrotettavasti kiinnitetty laitteen runkoon 3. Sinänsä tunnetusta paalaimesta on siis poistettu pyörät, joilla sitä tavallisesti vedetään työkoneen, esim. traktorin, perässä. Paalaimen 2 rakennetta ei lähemmin selvitetä, koska se ei kuulu olennaisesti keksinnön piiriin. Todetaan, että paalain kerää sopivimmin karhelta paalattavan heinän ja suorittaa sinänsä tunnetut paalaustoimenpiteet, t.s. puristaa heinän paalin muotoon ja suorittaa sidonnan. Paalaimen purkuaukko 4 on yhteydessä paalaimen 2 kanssa samaan runkoon 3 kiinnitetyn säiliöosan 5 kanssa siten, että purkuosan 4 suuaukko on paalien kulkusuunnassa (nuoli 6) vinosti ylöspäin suunnatun paaliradan alapään kohdalla, jolloin paalauslaitteen purkuosasta ulospäin työntyvät paalit siirtävät paaliradalla olevia paaleja eteenpäin aina paaliradan 7 yläosaan 8, josta ne putoavat edelleen nuolen 9 mukaisesti säiliöosan 5 sisälle. Paalirata 7 on edullisesti kiinnitetty säiliöosaan 5 ja paalirata 7 on edullisesti muodoltaan ainakin osittain putkimainen kanava. Säiliöosa 5 on edullisesti ainakin osittain kevytrakenteinen kehikko.

Runkoon 3 on laakeroitu kaksi pyöräparia 10, 11 peräkkäin eri akseleille ja eri akselivälillä, jolloin epätasaisella ja pehmeällä alustalla saadaan aikaan tasainen ja paalaustoimintaa häiritsemätön kulku.

69741

Edelleen säiliöosa 5, edullisesti yhdessä paaliradan 7 kanssa, on laakeroitu pystytasossa kiertyvästi, erityisest toisesta reunasta. Tätä toimintaa varten on runkoon 3 sen takaosaan 12 muodostettu pystysuorat tukipalkit 13, jonka vaakapalkin 14 ja säiliön takaseinän 15 väliin on sijoitettu hydraulisyylinteri säiliön kiertämiseksi pystytasossa laakerikohtien 16 ympäri. Hydraulisyylinteri on kytketty traktorin tai vastaavan työkoneen hydraulikkaan.

Patenttivaatimukset:

1. Paalaus- ja paalien keruulaite, joka käsittää työkoneeseen kytketyn paalauslaitteen ja säiliöosan muodostaman kokonaisuuden, jolloin paalattava heinä tai vastaava kerätään sopivimmin karhelta paalauslaitteeseen ja paalit johdetaan paalien kulku-suunnassa vinosti ylöspäin suunnattua paalirataa (7) pitkin säiliöosaan sen yläosasta, t u n n e t t u siitä, että paalauslaite (2) ja säiliöosa (5) on sijoitettu samalle pyörillä (10, 11) varustetulle rungolle (3), että paalirata (7) on sijoitettu säiliöosan (5) sisään ja että säiliöosa (5) on yläreunastaan laakeroitu runkoon (3) sinänsä tunnetusti pystytasossa kiertyväksi säiliöosan tyhjentämiseksi.
2. Patenttivaatimuksen 1 mukainen laite, t u n n e t t u siitä, että runkoon (3) on laakeroitu kaksi pyöräparia (10, 11) peräkkäin eri akseleille ja eri akselivälillä.
3. Patenttivaatimuksen 1 mukainen laite, t u n n e t t u siitä, että säiliöosa (5) on ainakin osittain kehikko.
4. Patenttivaatimuksen 1 mukainen laite, t u n n e t t u siitä, että paalirata (7) on ainakin osittain putkimainen kanava.
5. Patenttivaatimuksen 1 mukainen laite, t u n n e t t u siitä, että säiliöosa (5) on takareunastaan laakeroitu pystytasossa kiertyväksi.

69741

6. Patenttivaatimuksen 1 mukainen laite, tunnettu siitä, että paalirata (7) on kiinnitetty säiliöosaan (5).

Patenttivaatimukset:

1. Anordning för balning och uppsamling av balar, vilken anordning uppvisar en kombination av en med arbetsmaskinen sammankopplad balningsanordning och en behållardel, varvid höet eller dylikt som skall balas, uppsamlas företrädesvis från hösträngen till balningsanordningen och balarna leds i balarnas rörelseriktning längs en snett uppåt riktad balbana (7) till behållardelen från dess övre del, k ä n n e t e c k n a d av att balningsanordningen (2) och behållardelen (5) är placerade på samma, med hjul (10, 11) försedda stomme (3), att balbanan (7) är placerad inne i behållardelen (5) och att behållardelen (5) vid sin övre kant är lagrad vid stommen (3) på i och för sig känt sätt vridbart i vertikalplan för tömning av behållardelen.
2. Anordning enligt patentkrav 1, k ä n n e t e c k n a d av att vid stommen (3) är två hjulpar (10, 11) lagrade efter varandra på olika axlar och med olika axelavstånd.
3. Anordning enligt patentkrav 1, k ä n n e t e c k n a d av att behållardelen (5) är minst delvis en ram.
4. Anordning enligt patentkrav 1, k ä n n e t e c k n a d av att balbanan (7) är minst delvis en rörliknande kanal.
5. Anordning enligt patentkrav 1, k ä n n e t e c k n a d av att behållardelen (5) är vid sin bakre kant lagrad vridbart i vertikalplan.
6. Anordning enligt patentkrav 1, k ä n n e t e c k n a d av att balbanan (7) är fäst vid behållardelen (5).

Viitejulkaisuja-Anförda publikationer

Julkisia suomalaisia patenttihakemuksia:-Offentliga finska patentansökningar: 492/72 (A 01 D 87/12).
 Patenttjulkaisuja:-Patentskrifter: USA(US) 4 295 772 (A 01 D 87/12),
 4 310 275 (A 01 D 87/12).

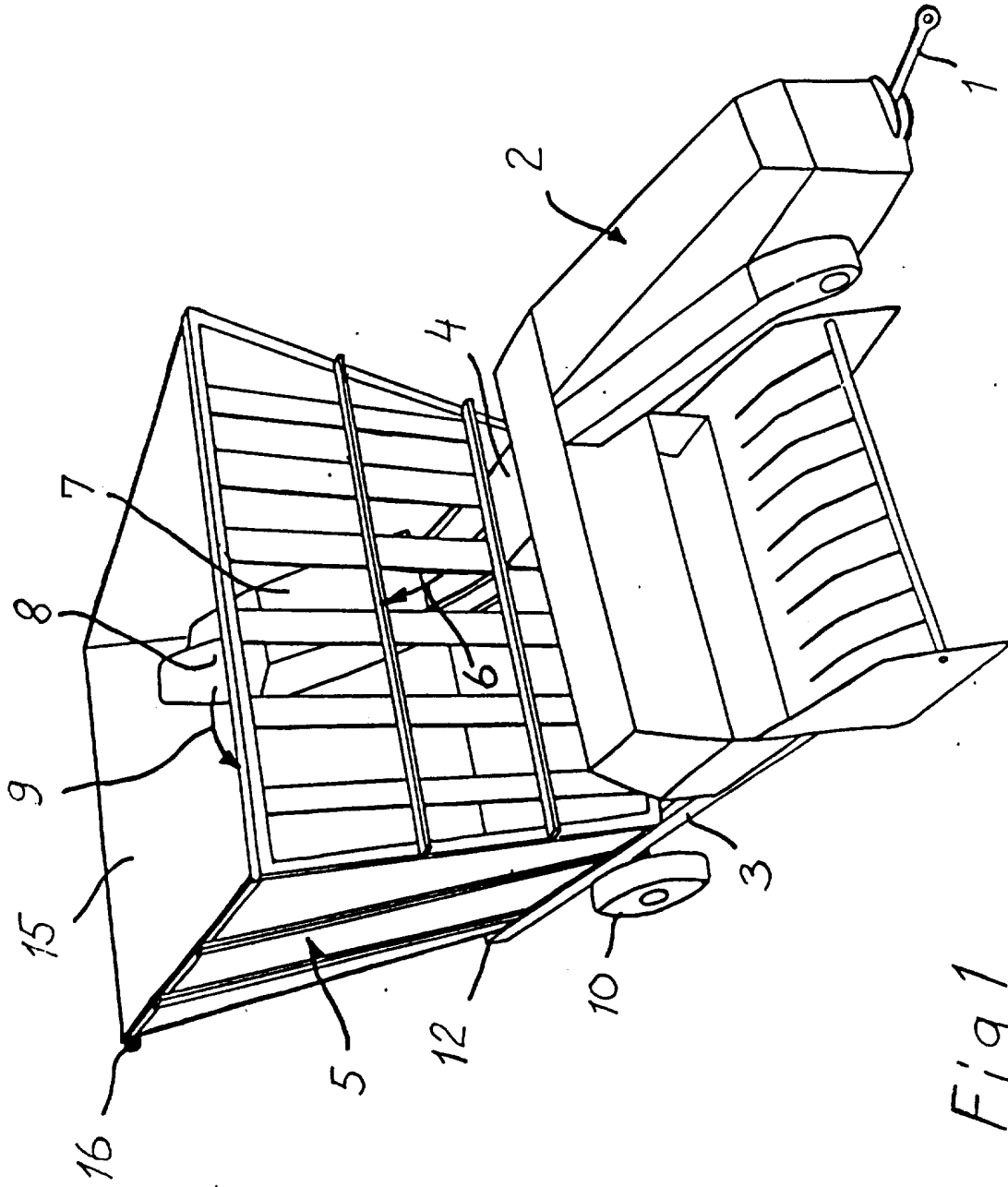


Fig 1

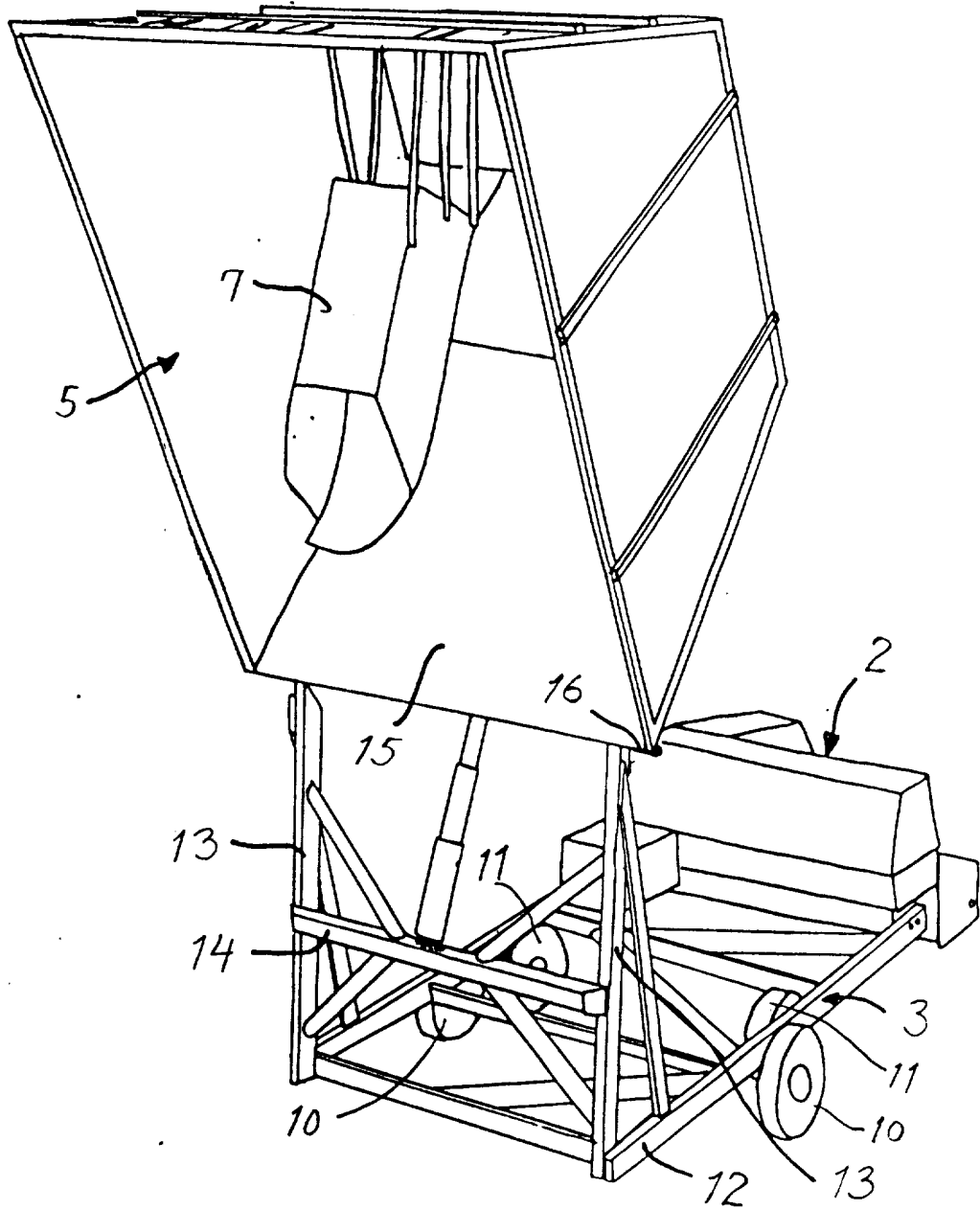


Fig 2