

19



OFICINA ESPAÑOLA DE
PATENTES Y MARCAS

ESPAÑA



11 Número de publicación: **3 014 402**

51 Int. Cl.:

B65D 43/02 (2006.01)

12

TRADUCCIÓN DE PATENTE EUROPEA

T3

86 Fecha de presentación y número de la solicitud internacional: **25.02.2021** **PCT/ES2021/070140**

87 Fecha y número de publicación internacional: **01.09.2022** **WO22180283**

96 Fecha de presentación y número de la solicitud europea: **25.02.2021** **E 21721574 (8)**

97 Fecha y número de publicación de la concesión europea: **11.12.2024** **EP 4299463**

54 Título: **Sistema de cierre para contenedores con tapa**

45 Fecha de publicación y mención en BOPI de la traducción de la patente:
22.04.2025

73 Titular/es:

QUADPACK INDUSTRIES S.A. (100.00%)
Pza. Europa n 9 - 11, Planta 11
08908 L'Hospitalet de Llobregat, ES

72 Inventor/es:

COLOMER CASAS, JOAN;
MACHADO EGUZQUIZA, EDUARD y
MERINO DE DIEGO, DAVID

74 Agente/Representante:

MANRESA MEDINA, José Manuel

ES 3 014 402 T3

Aviso: En el plazo de nueve meses a contar desde la fecha de publicación en el Boletín Europeo de Patentes, de la mención de concesión de la patente europea, cualquier persona podrá oponerse ante la Oficina Europea de Patentes a la patente concedida. La oposición deberá formularse por escrito y estar motivada; sólo se considerará como formulada una vez que se haya realizado el pago de la tasa de oposición (art. 99.1 del Convenio sobre Concesión de Patentes Europeas).

DESCRIPCIÓN

Sistema de cierre para contenedores con tapa.

5 Sistema de cierre para contenedores con tapa, del tipo que comprende un cuerpo con un gollete que comprende al menos una abertura que queda cubierta por una tapa caracterizado porque: el gollete comprende al menos una boca, que define la abertura, y un rebaje en las paredes del gollete, ambos con forma de elipse tanto la boca como el rebaje, siendo el eje mayor de la elipse de la boca y del rebaje entre un 5-15% más largo que el eje menor, la tapa comprende una extensión con forma de elipse, orientada hacia el interior de la tapa, siendo el eje mayor de la elipse de la extensión entre un 5-15% más largo que el eje menor, la elipse de la boca es menor que la elipse de la tapa, el rebaje adopta una configuración troncocónica, que define un ángulo α y la extensión adopta en su cara interior, que queda situada enfrentada al rebaje, una configuración troncocónica invertida con respecto a la configuración troncocónica del rebaje, con un ángulo β , y la extensión comprende una patilla que queda situada en el rebaje, que en posición cerrada al menos una parte de la extensión fricciona con las paredes del rebaje y bloquea la tapa al cuerpo, que en posición abierta, al girar la tapa sobre el eje de rotación del cuerpo en sentido contrario al que se había empleado para cerrar, se libera la tapa del cuerpo, y al continuar sobre el mismo sentido de giro se vuelve a bloquear la tapa al cuerpo friccionando una parte de la extensión con las paredes del rebaje.

ANTECEDENTES DE LA INVENCION

20 Se conocen en el estado de la técnica, diferentes sistemas de cierre de envases que emplean formas no estrictamente circunferenciales.

25 Así, pertenece al estado de la técnica la Patente Británica 183040 "IMPROVEMENTS IN CLOSURES FOR BOTTLES", de año 1821, a nombre de BRATBY & HINCHLIFFE LIMITED, que se refiere a una botella adaptada para cerrarse con un tapón de corona construido con labios que se proyectan en dos lados diametralmente opuestos de la boca de la botella y curvas planas en los otros dos lados, fusionándose gradualmente e imperceptiblemente con el mismo, formando una forma ovalada para recibir todo el tapón de corona estándar, la goma obturadora del tapón corona queda acoplada debajo de los labios cuando se comprime sustancialmente como se describe.

30 También se conoce la Patente US4134513 "CHILD-RESISTANT SAFETY CLOSURE", del año 1977, a nombre de OWENS-ILLINOIS INC, que se refiere a un cierre de seguridad a prueba de niños para un recipiente que tiene un extremo dispensador que incluye una porción de cuello roscada sobre la cual el cierre está adaptado para ser ensamblado de manera roscada. El cierre incluye una pared lateral roscada interiormente que tiene una parte extrema distal flexible y elásticamente distensible provista de al menos un miembro de enclavamiento en su superficie interior adaptado para enganchar automáticamente de forma enclavada al menos un miembro de enclavamiento complementario en el extremo de dispensación del recipiente cuando el cierre está, bien en una posición completamente cerrada o en al menos una posición adicional, bien parcialmente retirada en la parte del cuello del recipiente. La extracción del cierre requiere la compresión manual del extremo distal flexible de la pared lateral. Se aplica en ubicaciones a caballo entre los miembros entrelazados, junto con el movimiento regresivo concurrente del cierre, que normalmente debe repetirse en cada posición de enclavamiento del cierre y, por lo tanto, requiere tanta destreza manual como intención informada más allá de la capacidad de los niños pequeños u otras personas de capacidades comparables. Además, como un factor de seguridad adicional, los miembros de enclavamiento están aislados de forma inaccesible e inobservable dentro de los confines interiores del cierre cuando está enclavado en el recipiente.

45 Es del estado de la técnica la Patente US4204605 "CONTAINER-CLOSURE ASSEMBLY", del año 1978, a nombre de THE WEST COMPANY, que se refiere a un conjunto de cierre de contenedor. El recipiente tiene una abertura de descarga, una pestaña de bloqueo de la abertura, generalmente circular con una cara lateral troncocónica que diverge hacia abajo desde la cara del extremo axial de la abertura. Se forma una superficie de conformación debajo de la brida de bloqueo de sección transversal no circular y tiene una sección transversal máxima menor que la sección transversal de la brida de bloqueo y al menos un miembro de leva se extiende axialmente hacia abajo desde la brida de bloqueo. La tapa del conjunto tiene una parte superior y una parte de faldón periférico que se acoplan debajo de la pestaña de bloqueo y se extienden al menos hasta la unión de la pestaña de bloqueo y la superficie de conformación. La tapa es de un material deformable por lo que el faldón adquiere una forma generalmente circular mediante el elemento de leva al girar la tapa y el recipiente.

50 También se conoce la Patente US4588097 "SAFETY CLOSURE CAP FOR CONTAINERS", del año 1985, a nombre de D. Ivo J HAUSER, que se refiere a una tapa de cierre de seguridad para envases en los que la tapa se presiona sobre el cuello del envase. El faldón de la tapa comprende dos o más puntos de presión para deformar la tapa. La tapa también incluye áreas de expansión y medios para fijar la posición de rotación de la tapa al recipiente. Las áreas de expansión contienen segmentos de cierre que se acoplan a un cordón de cierre sin fin ubicado en el cuello del recipiente. Al girar el tapón a una posición predeterminada y mediante la presión de los dedos aplicada sobre los puntos de presión, el faldón del tapón se deforma, lo que provoca una desviación de las áreas de expansión en una dirección radial y desengancha los segmentos de cierre del cordón de cierre para permitir la tapa se puede levantar del recipiente.

Por último, se conoce la patente US1445068 "CYLINDER SHAPE SLIP LID CONTAINER BOX" (Caja contenedora con tapa deslizable de forma cilíndrica), del año 1923, a nombre de NURSE BROWN PETER, que describe un contenedor que incluye un cuerpo de madera cilíndrico con una porción de cuello provista de proyecciones integrales en forma de media luna opuestas en su superficie externa, de modo que en una sección horizontal media la superficie interna es cilíndrica mientras que la superficie externa es elíptica. Una tapa ligeramente flexible con reborde está adaptada para encajar sobre dicho cuello y, en una sección horizontal media, es circular externamente y elíptica internamente, siendo el diámetro mayor de la tapa ligeramente mayor que el diámetro mayor externo del cuello. La tapa está provista de ranuras en forma de media luna opuestas en su diámetro menor para que este sea ligeramente menor que el diámetro mayor del cuello, permitiendo así que el diámetro menor de la tapa pueda encajar con el diámetro mayor del cuello debido a la acción flexible de la tapa.

BREVE DESCRIPCIÓN DE LA INVENCION

La presente invención se enmarca dentro del sector de las tapas o tapones para cerrar contenedores.

El documento más cercano es la Patente GB183040.

Dicha patente soluciona el problema de poder abrir de una manera fácil las botellas con tapón tipo corona, mediante la configuración de unas aletas en la boca del envase, que definen una boca ovalada.

Por otro lado, tiene el inconveniente de que para abrirlo o se emplea una herramienta (abridor), con lo que el tapón corona no podrá ser reutilizado porque se deformará, o bien se debe hacer una fuerza angular hacia arriba para liberar las estrías, lo que puede ocasionar daños en los dedos, y no todas las personas podrán abrirla.

La presente invención soluciona el problema señalado anteriormente mediante la disposición de dos elipses, una en la boca del envase y la otra en la tapa, con las características indicadas en los siguientes párrafos, que permite que si la tapa está cerrada sobre la boca, si se gira sobre un lado en concreto, se libera, sobre el otro solamente apretaría más el cierre o no podría, y si se continúa girando sobre ese mismo sentido se conseguiría volver a cerrar la tapa sobre la boca. Ello significa que la fuerza que se precisa para cerrar la tapa sobre el cuerpo es pequeña, lo que permite que todo tipo de personas puedan abrir y cerrar el envase sin apenas esfuerzo.

Es un objeto de la presente invención un sistema de cierre para contenedores con tapa, del tipo que comprende un cuerpo con un gollete que comprende al menos una abertura que queda cubierta por una tapa caracterizado porque: el gollete comprende al menos una boca, que define la abertura, y un rebaje en las paredes del gollete, ambos con forma de elipse tanto la boca como el rebaje, siendo el eje mayor de la elipse de la boca y del rebaje entre un 5-15% más largo que el eje menor, la tapa comprende una extensión con forma de elipse, orientada hacia el interior de la tapa, siendo el eje mayor de la elipse de la extensión entre un 5-15% más largo que el eje menor, la elipse de la boca es menor que la elipse de la tapa, el rebaje adopta una configuración troncocónica, que define un ángulo α y la extensión adopta en su cara interior, que queda situada enfrentada al rebaje, una configuración troncocónica invertida con respecto a la configuración troncocónica del rebaje, con un ángulo β , y la extensión comprende una patilla que queda situada en el rebaje, que en posición cerrada al menos una parte de la extensión fricciona con las paredes del rebaje y bloquea la tapa al cuerpo, que en posición abierta, al girar la tapa sobre el eje de rotación del cuerpo en sentido contrario al que se había empleado para cerrar, se libera la tapa del cuerpo, y al continuar sobre el mismo sentido de giro se vuelve a bloquear la tapa al cuerpo friccionando una parte de la extensión con las paredes del rebaje.

BREVE DESCRIPCIÓN DE LOS DIBUJOS

Con el fin de facilitar la explicación se acompañan a la presente memoria de cinco láminas de dibujos en las que se han representado un caso práctico de realización, el cual se cita a título de ejemplo, no limitativo del alcance de la presente invención:

- La figura 1 es una vista general del objeto de la presente invención,
- La figura 2 es un corte por la línea II-II de la figura 1,
- La figura 3 es un corte por la línea III-III de la figura 1,
- La figura 4 es una vista inferior, con transparencia del contenedor, en posición del conjunto cerrado,
- La figura 5 es una vista separada de la figura 2, que hace referencia a la tapa, mostrando el ángulo β , y
- La figura 6 es una vista separada de la figura 2, que hace referencia al cuerpo, mostrando el ángulo α .

CONCRETA REALIZACIÓN DE LA PRESENTE INVENCION

Así en la figura 1 se ilustra un cuerpo 1 y una tapa 3.

En la figura 2 se representa el cuerpo 1 con su gollete 4, su producto cosmético 11, su boca 7 y su abertura 2, una tapa 3 con sus extensiones 6 y una cara interior de las extensiones 9, sus patillas 8, un espejo 10, y un rebaje 5 con su pared 13.

ES 3 014 402 T3

En la figura 3 se muestra el cuerpo 1 con su gollete 4, su producto cosmético 11, su boca 7 y su abertura 2, una tapa 3 con sus extensiones 6 y una cara interior de las extensiones 9, sus patillas 8, el espejo 10, un pasillo 12 y el rebaje 5.

5 En la figura 4 se ha reproducido el cuerpo 1, la boca 7, un eje de rotación 14, el producto cosmético 11, el rebaje 5, la patilla 8 y el pasillo 12.

En la figura 5 se ilustra la tapa 3, las patillas 8 y el ángulo β .

10 Por último, en la figura 6 se representa el cuerpo 1, el rebaje 5 con la pared 13, y el ángulo α .

Así, el sistema de cierre para contenedores con tapa comprende un cuerpo 1 con un gollete 4. El gollete 4 comprende al menos una abertura 2 que queda cubierta por una tapa 3. Es al menos una abertura 2, porque podría suceder que pueda haber dos o más receptáculos separados para dos o más productos cosméticos, con lo cual habrían más de una abertura.

15 El gollete 4 comprende al menos una boca 7, por la misma explicación dada antes para la abertura 2, que define la abertura 2. También dispone el gollete 4 de un rebaje 5 practicado en las paredes del gollete 4.

20 Tanto la boca 7 como el rebaje 5 tienen forma de elipse. Además, dado que la elipse tiene por definición un eje mayor y un eje menor, en este caso el eje mayor de la elipse de la boca 7 y el eje mayor del rebaje 5 son entre un 5-15% más largos que los respectivos ejes menores de la boca y del rebaje.

25 La tapa 3 comprende una extensión 6 con forma también de elipse, orientada hacia el interior de la tapa 3, siendo el eje mayor de la elipse de la extensión 6 entre un 5-15% más largo que el eje menor.

Asimismo, la elipse de la boca 7 es menor que la elipse de la tapa 3.

30 El rebaje 5 adopta una configuración troncocónica, la pared 13 es la que queda inclinada, que define un ángulo α , tal y como se ilustra en la figura 6.

Ese ángulo α preferiblemente estará dentro del margen de entre 45° y 89°, y más en concreto, según la realización que se muestra, entre 80 y 85°.

35 De igual manera la extensión 6 adopta en su cara interior 9, que queda situada enfrentada al rebaje 5, una configuración troncocónica invertida con respecto a la configuración troncocónica del rebaje 5 (tal y como se muestra en la figura 2), es decir la cara interior 9 de la extensión se podría acoplar en la pared 13 del rebaje 5, con un ángulo β (tal y como se muestra en la figura 5).

40 Opcionalmente, el ángulo β es suplementario al ángulo α . Dos ángulos son suplementarios cuando la suma de ambos es 180°. Es decir, si el ángulo α tiene 80°, el ángulo β tendrá 100°.

La extensión 6 comprende una patilla 8 que queda situada en el rebaje 5.

45 En posición cerrada al menos una parte de la extensión 6 fricciona con las paredes 13 del rebaje 5 y bloquea la tapa 3 al cuerpo 1.

En posición abierta, al girar la tapa 3 sobre el eje de rotación 14 del cuerpo 1 en sentido contrario al que se había empleado para cerrar, se libera la tapa 3 del cuerpo 1.

50 Al continuar sobre el mismo sentido de giro se vuelve a bloquear la tapa 3 al cuerpo 1 friccionando una parte de la extensión 6 con las paredes del rebaje 5.

Opcionalmente la patilla 8 puede ser rígida o elástica, dependiendo de los materiales empleados.

55 También opcionalmente, la patilla 8 adopta la forma de diente, dicha forma permite un encaje y seguimiento mejor en el interior del rebaje 5.

En una concreta realización el usuario o usuaria tomaría la tapa 3 y la dispondría sobre el cuerpo 1.

60 Seguidamente rotaría la tapa 3 sobre el eje de rotación 14 en un sentido de giro, por ejemplo, hacia la izquierda, hasta que las patillas 8 entran en el interior del rebaje 5, continuando seguidamente con el mismo sentido de giro (hacia la izquierda) hasta que las patillas 8 interfieren con la pared 13 del rebaje 5, y queda la tapa 3 cerrada sobre el cuerpo 1.

ES 3 014 402 T3

Para abrir se realizaría la operación inversa, se giraría la tapa 3 sobre el eje de rotación 14 en sentido contrario al realizado anteriormente, es decir, hacia la derecha hasta alcanzar el punto en el que las patillas 8 quedan fuera del rebaje 5 y se puede extraer la tapa 3.

5 Pero si se continuara el sentido de rotación, hacia la derecha, las patillas 8 acabarían interfiriendo de nuevo en las paredes 9 del extremo opuesto del rebaje 5 y bloquearían el avance del giro, cerrando la tapa 3 sobre la base 1.

10 Es decir, las patillas 8 interfieren en el rebaje 5 a medida que se aproximan al extremo del diámetro mayor de la elipse del rebaje 5 del cuerpo 1 y las patillas se liberan a medida que se alejan del diámetro mayor de la elipse y se aproximan al diámetro menor de la elipse del rebaje 5 del cuerpo 1.

15 Las patillas 8 y el cuerpo 1 pueden ser de un mismo material como madera (material rígido o elástico dependiendo del tipo de madera empleada, una teca es poco elástica, el bambú es elástico o dependiendo del procedimiento o tratamiento al que se someta la madera) o plástico (que puede ser rígido o bien elástico dependiendo del tipo de plástico) o bien estar fabricados en distintos materiales como vidrio (material rígido) y corcho (material básicamente elástico que también puede ser también rígido) o porcelana (material rígido) y goma (material elástico).

20 Dichas combinaciones vienen dadas por las necesidades del cliente en concreto, por ejemplo, si se requiere que el envase sea más hermético, se tenderá a emplear algún material elástico con esas propiedades, a modo de junta, como una goma o un plástico. Si por el contrario el sellado no es tan preciso, con en determinados cosméticos para maquillarse, se puede emplear madera.

25 La presente invención describe un nuevo sistema de cierre para contenedores con tapa. Los ejemplos aquí mencionados no son limitativos de la presente invención, por ello podrá tener distintas aplicaciones y/o adaptaciones, todas ellas dentro del alcance de las siguientes reivindicaciones.

REIVINDICACIONES

- 1.- Sistema de cierre para contenedores con tapa, del tipo que comprende un cuerpo (1) con un gollete (4) que comprende al menos una abertura (2) que queda cubierta por una tapa (3) **caracterizado** porque:
- el gollete (4) comprende al menos una boca (7), que define la abertura (2), y un rebaje (5) en las paredes del gollete (4), ambos con forma de elipse tanto la boca (7) como el rebaje (5), siendo el eje mayor de la elipse de la boca (7) y del rebaje (5) entre un 5-15% más largo que el eje menor,
 - la tapa (3) comprende una extensión (6) con forma de elipse, orientada hacia el interior de la tapa (3), siendo el eje mayor de la elipse de la extensión (6) entre un 5-15% más largo que el eje menor,
 - la elipse de la boca (7) es menor que la elipse de la tapa (3),
 - el rebaje (5) adopta una configuración troncocónica, que define un ángulo α y
 - la extensión (6) adopta en su cara interior (9), que queda situada enfrentada al rebaje (5), una configuración troncocónica invertida con respecto a la configuración troncocónica del rebaje (5), con un ángulo β , y la extensión (6) comprende una patilla (8) que queda situada en el rebaje (5),
- que en posición cerrada al menos una parte de la extensión (6) fricciona con las paredes del rebaje (5) y bloquea la tapa (3) al cuerpo (1),
- que en posición abierta, al girar la tapa (3) sobre el eje de rotación (14) del cuerpo (1) en sentido contrario al que se había empleado para cerrar, se libera la tapa (3) del cuerpo (1), y
- al continuar sobre el mismo sentido de giro se vuelve a bloquear la tapa (3) al cuerpo (1) friccionando una parte de la extensión (6) con las paredes del rebaje (5).
- 2.- Sistema, de acuerdo con la reivindicación 1, caracterizado porque la patilla (8) es de un material rígido.
- 3.- Sistema, de acuerdo con la reivindicación 1, caracterizado porque la patilla (8) es de un material elástico.
- 4.- Sistema, de acuerdo con la reivindicación 1, caracterizado porque la patilla (8) en forma de un diente.
- 5.- Sistema, de acuerdo con la reivindicación 1, caracterizado porque el ángulo α tiene entre 45° y 89°.
- 6.- Sistema, de acuerdo con la reivindicación 5, caracterizado porque el ángulo α tiene entre 80 y 85°.
- 7.- Sistema, de acuerdo con la reivindicación 5 o 6, caracterizado porque el ángulo β es suplementario al ángulo α .

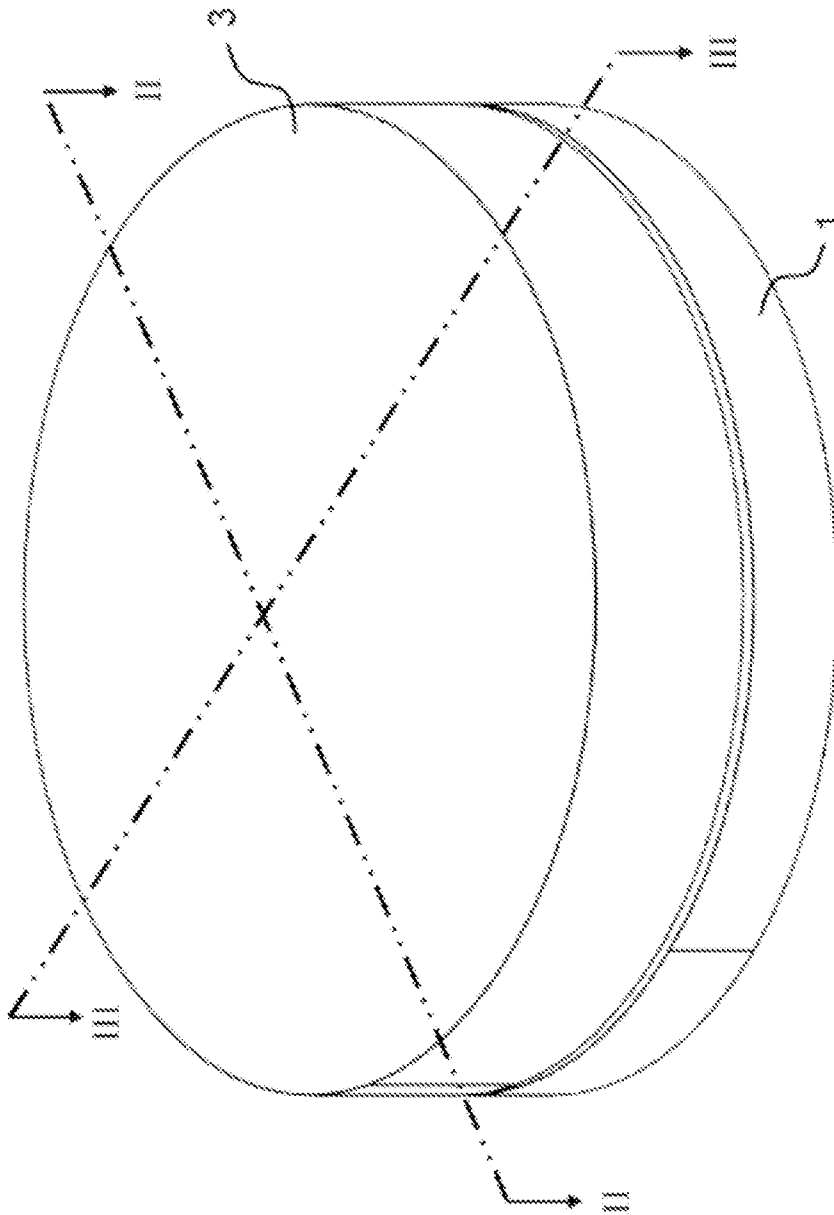


FIG. 1

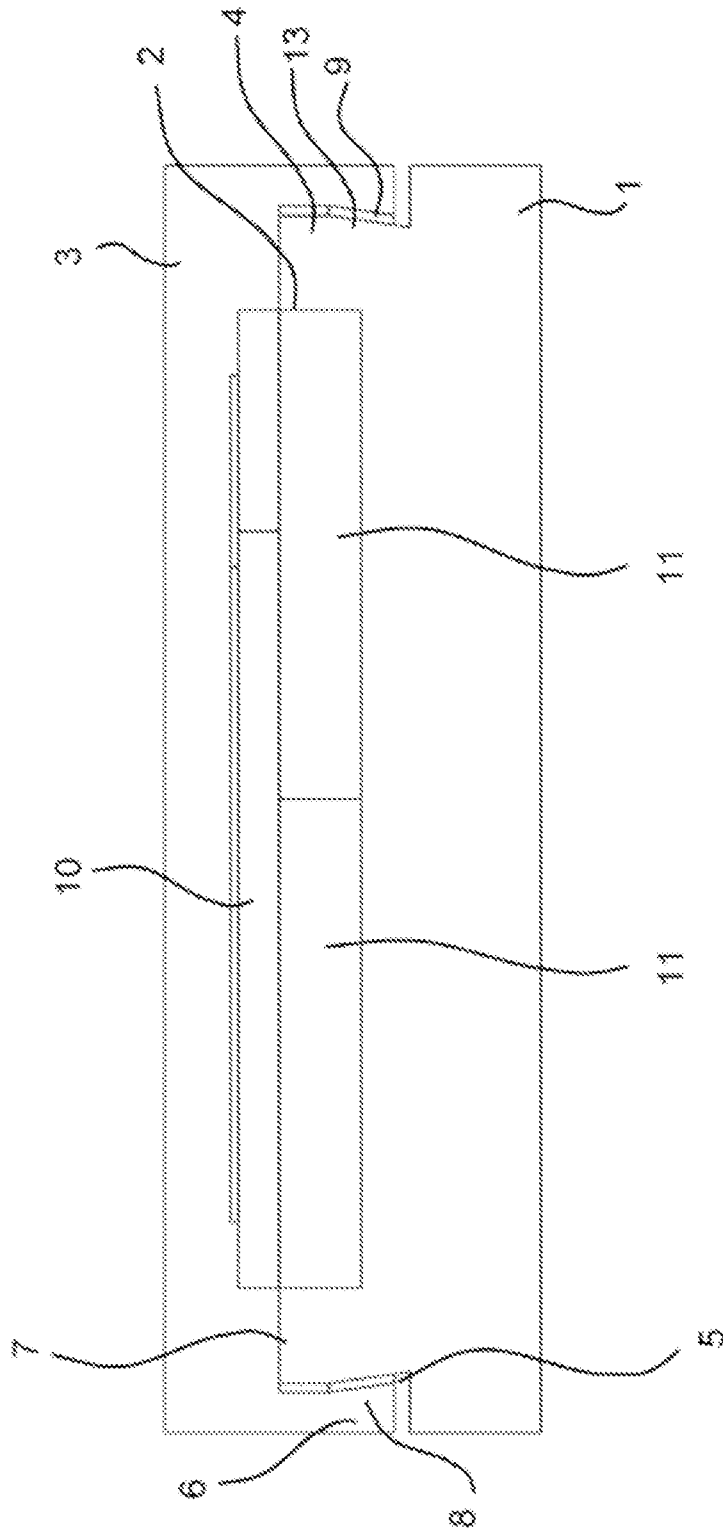


FIG. 2

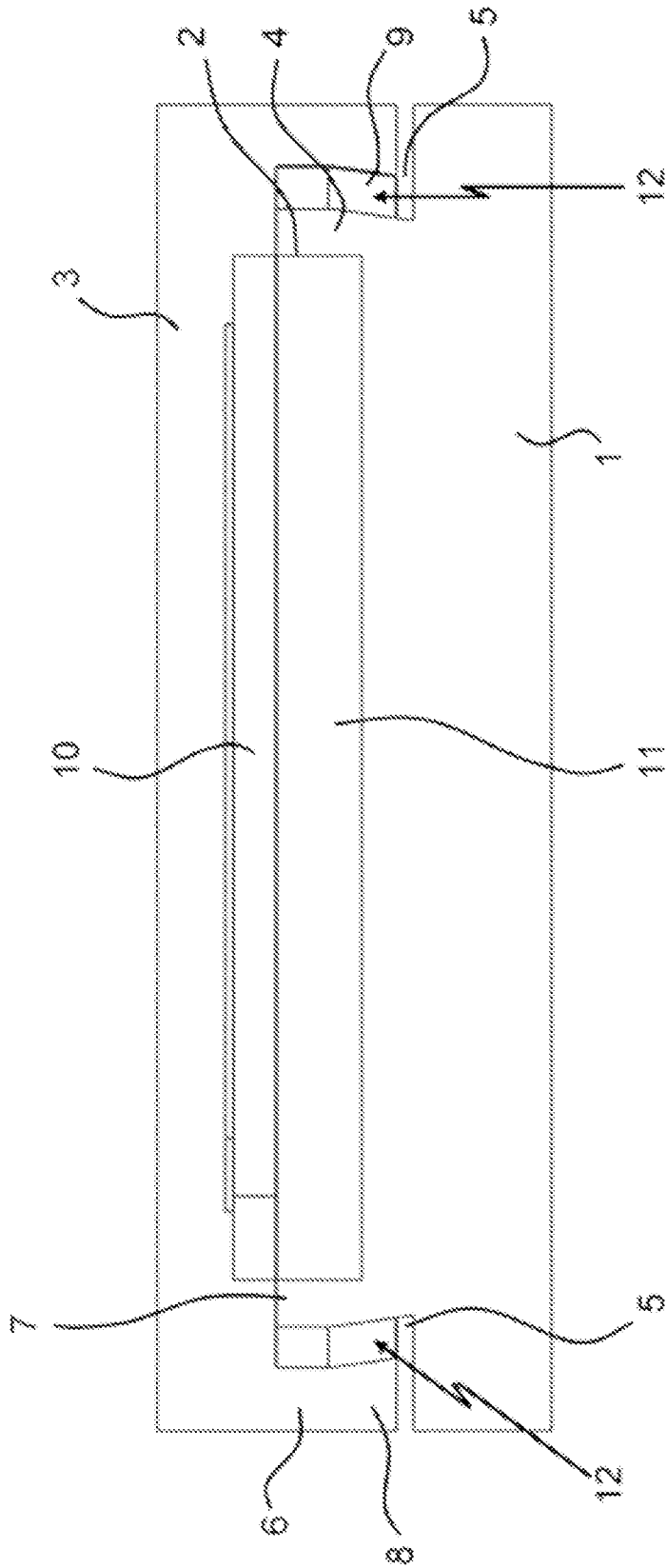


FIG. 3

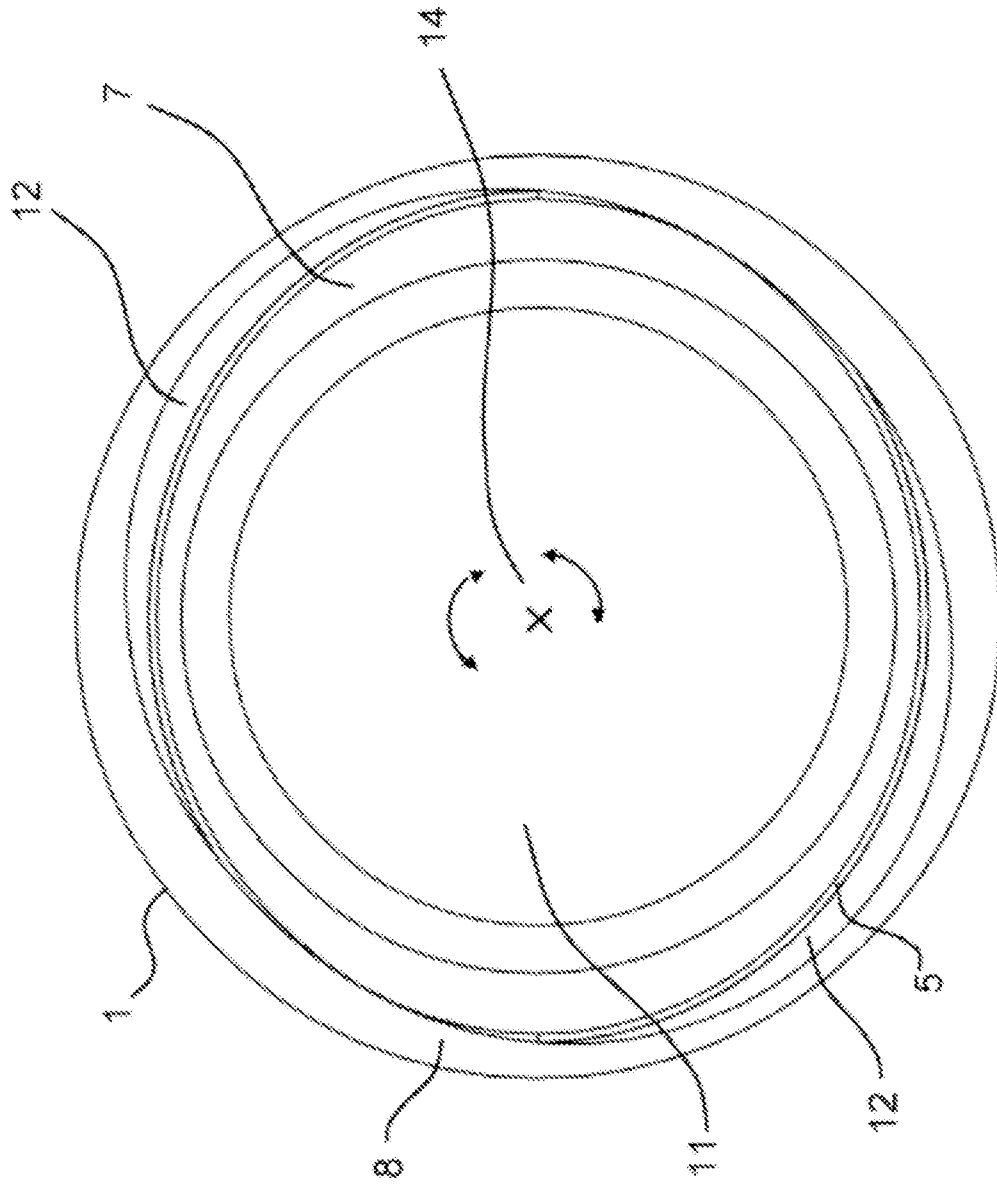


FIG. 4

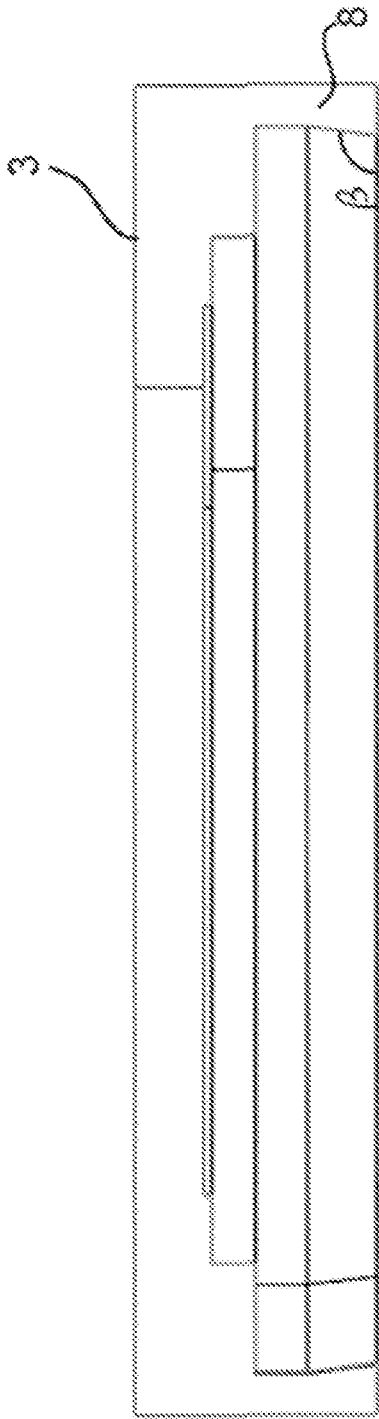


FIG. 5

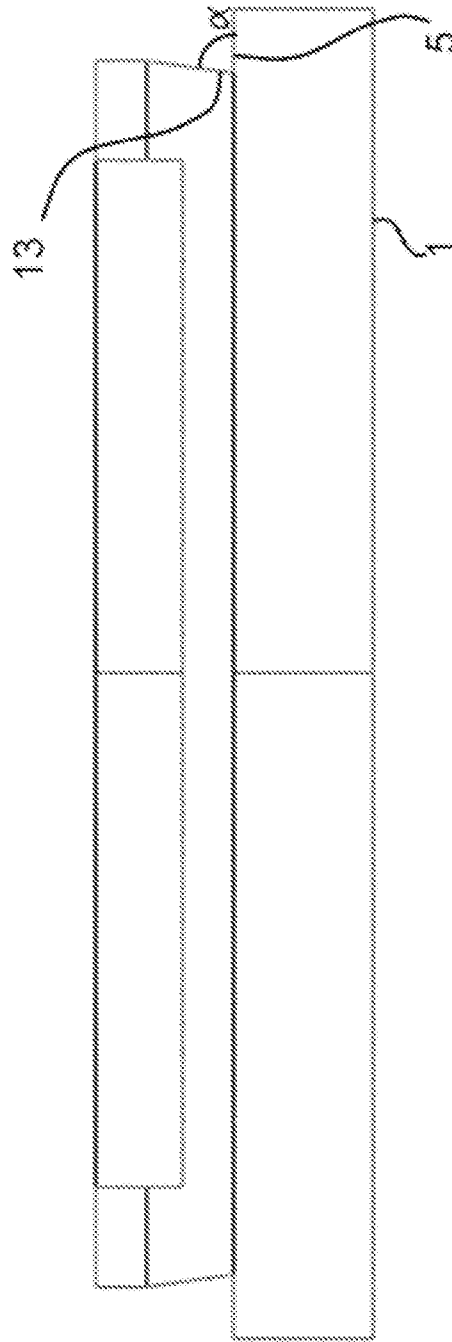


FIG. 6