



(19) 中華民國智慧財產局

(12) 發明說明書公開本

(11) 公開編號：TW 201918101 A

(43) 公開日：中華民國 108 (2019) 年 05 月 01 日

(21) 申請案號：107128828

(22) 申請日：中華民國 107 (2018) 年 08 月 17 日

(51) Int. Cl. : H04W60/00 (2009.01)

(30) 優先權：2017/08/25 德國 10 2017 119 589.0

(71) 申請人：德商佛維爾克控股公司 (德國) VORWERK & CO. INTERHOLDING GMBH (DE)
德國(72) 發明人：溫多夫 哈羅德 WINDORFER, HARALD (DE)；希倫 洛倫茨 HILLEN, LORENZ
(DE)

(74) 代理人：賴經臣；宿希成

申請實體審查：無 申請專利範圍項數：9 項 圖式數：2 共 17 頁

(54) 名稱

將家用電器與無線家庭網路連接起來之方法

METHOD FOR CONNECTING A HOUSEHOLD APPLIANCE TO A WIRELESS HOME NETWORK

(57) 摘要

本發明係有關於一種將家用電器(1)與無線的家庭網路(2)連接起來之方法，其中，用戶終端機(3)係與家用電器(1)之臨時的通訊網路相連接，並將用於家庭網路(2)之網路存取資訊傳輸至家用電器(1)，其中，隨後便關閉其臨時的通訊網路，並且，家用電器(1)使用所接收到的網路存取資訊以登錄無線的家庭網路(2)，其中，用戶終端機(3)係從家用電器(1)獲得關於家用電器(1)登錄家庭網路(2)失敗之資訊。為了能特別有利地控制家用電器(1)之成功登錄，本發明提出：家用電器(1)在登錄失敗時再次開放臨時的通訊網路，其中，用戶終端機(3)識別到臨時的通訊網路之再次開放，並將臨時的通訊網路之再次開放判定成關於家用電器(1)登錄家庭網路(2)失敗之資訊。

The invention relates to a method for connecting a household appliance (1) to a wireless home network (2), wherein a user terminal (3) connects to a temporary communication network of the household appliance (1) and transmits network access information for the home network (2) to the household appliance (1), wherein the temporary communication network is ended subsequently and the household appliance (1) logs into the wireless home network (2) by using the received network access information, wherein the user terminal (3) obtains information from the household appliance (1) about the fact that the log-in of the household appliance (1) into the home network (2) has failed. To be able to control a successful log-in of the household appliance (1) in a particularly advantageous manner, it is proposed that the household appliance (1) opens a temporary communication network again if the log-in fails, wherein the user terminal (3) recognizes the renewed opening of the temporary communication network and classifies it as information about the failure of the household appliance (1) to log into the home network (2).

指定代表圖：

符號簡單說明：

- 1 . . . (自走式)家用電器
- 2 . . . (無線)家庭網路
- 3 . . . 用戶終端機
- 4 . . . 顯示器
- 5 . . . 通訊裝置
- 6 . . . 控制裝置
- 7 . . . 清潔元件
- 8 . . . 清潔元件
- 9 . . . 測距裝置
- 10 . . . 輪子
- 11 . . . (家庭網路)接入點

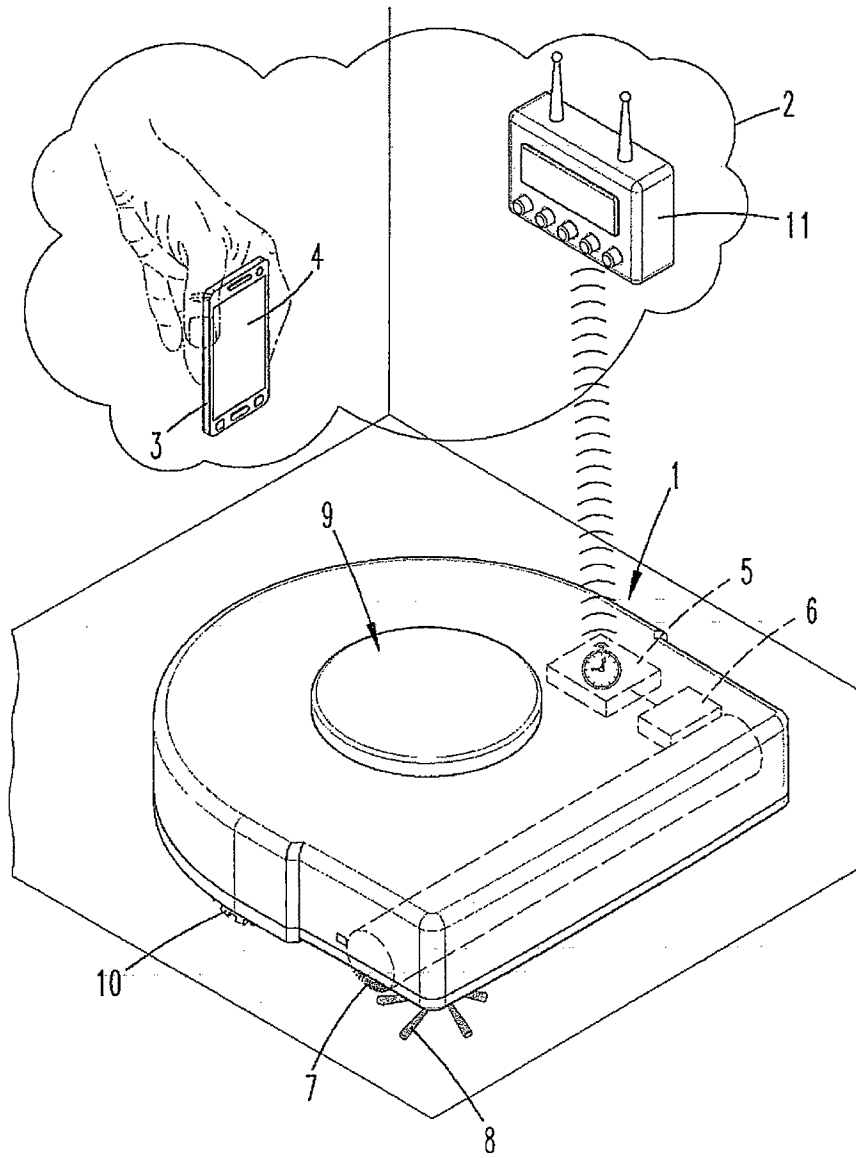


圖2

發明專利說明書

(本說明書格式、順序，請勿任意更動)

【發明名稱】(中文/英文)

將家用電器與無線家庭網路連接起來之方法

Method for Connecting a Household Appliance to a Wireless
Home Network

【技術領域】

【0001】本發明係有關於一種將家用電器與無線的家庭網路連接起來之方法，其中，用戶終端機係與家用電器之臨時的通訊網路相連接，並將用於家庭網路之網路存取資訊傳輸至家用電器，其中，隨後便關閉其臨時的通訊網路，並且，家用電器使用所接收到的諸多網路存取資訊以登錄無線的家庭網路，其中，用戶終端機係從家用電器獲得關於家用電器登錄家庭網路失敗之資訊。

【0002】此外，本發明係有關於一種具有通訊裝置的家用電器，該通訊裝置係用於提供臨時的通訊網路，且用於透過其臨時的通訊網路以接收用於家庭網路之網路存取資訊，其中，該通訊裝置進一步被建構為使得家用電器係在該臨時的通訊網路關閉後使用諸多網路存取資訊以登錄無線的家庭網路。

【先前技術】

【0003】在先前技術中，上述類型之方法已為吾人所知。此類方法主要係用於將自身不具有手動輸入介面的家用電器與家庭網路相連接。家用電器可例如為自走式家用電器，如，清潔機器人。為了將家用電器與家庭網路相連接，用戶終端機將登錄所需的網路存取資訊傳輸至家用電器。

【0004】專利案EP 2 728 938 A2例如揭露一種一設備與家庭

網路連接起來之方法，該設備不提供用於手動輸入網路存取資訊的自有介面，例如，鍵盤。為了從另一個設備獲得網路存取資訊，其待連接的設備係暫時用作為交換裝置。如此一來，待連接的設備可透過臨時的網路以接收用於家庭網路之終端標識符。待連接的設備儲存有終端標識符，並藉由終端標識符以與家庭網路相連接，而在此期間，關閉了待連接的設備在其臨時的無線網路中用作為備選的交換裝置的功能。

【0005】 將設備登錄於家庭網路時可能會出錯。例如，用於家庭網路之存取密碼可能有誤，或者，家庭網路之伺服器係暫時不可用。若其設備不具有自有的顯示器，則登錄失敗時僅能輸出有限的出錯訊息，例如，藉由閃爍的LED。

【發明內容】

【0006】 基於上述之先前技術，本發明之目的因此在於提供一種將家用電器與家庭網路連接起來之改良的方法。

【0007】 為了達成上述目的，本發明提出：家用電器在登錄失敗時再次開放臨時的通訊網路，其中，用戶終端機識別到臨時的通訊網路之再次開放，並將臨時的通訊網路之再次開放判定成關於家用電器登錄家庭網路失敗之資訊。

【0008】 根據本發明，用戶終端機獲得了關於家用電器無法登錄家庭網路之資訊。特別有利地，用戶終端機係為使用者之行動終端機，例如，行動電話、平板電腦或膝上型電腦。此等用戶終端機通常具有大量用於輸入與呈現資訊之裝置。舉例而言，用戶終端機具有可為使用者顯示登錄失敗的顯示器。其中，可顯示不限於簡單的「是/否」資訊的大量的出錯資訊。家用電器在登錄失敗時會再次

開放臨時的通訊網路，其中，用戶終端機識別到臨時的通訊網路之再次開放，並將之判定成關於家用電器登錄家庭網路失敗之資訊。根據此技術方案，家用電器並不主動地向用戶終端機傳輸出錯報告或類似者，而是，家用電器再次開放臨時的通訊網路，以使用戶終端機能夠再次連接家用電器以傳輸網路存取資訊。用戶終端機將臨時的通訊網路之再次開放判斷成家用電器接入家庭網路失敗。然而，在此時間點上，用戶終端機不一定會與臨時的通訊網路再次連接以例如傳輸與錯誤相關的資料。僅從家用電器之臨時的通訊網路之再次開放上，便可得知登錄失敗。用戶終端機而後可利用此資訊以告知使用者連接失敗。

【0009】 本發明提出：家用電器規定成功登錄無線的家庭網路的時間跨度，其中，在該時間跨度過去後，若家用電器未成功連接，則其登錄視為失敗。關斷臨時的通訊網路之後，或者，特別是在將網路存取資訊傳輸至家庭網路之後，可在家用電器中啟動一定時器，由該定時器定義其時間跨度。家用電器與家庭網路之間必須在此時間跨度內建立連接，否則將視為登錄失敗。若時間跨度過去時未完成登錄，則再次開通臨時的通訊網路。為此，家用電器之控制裝置在家用電器之通訊裝置與無線的家庭網路之間的資料交換方面，對通訊裝置進行監測，其中，例如根據家庭網路之網路伺服器之經定義的回應資料集，可推斷出家用電器能正常地登錄家庭網路。由定時器所規定的時間跨度可為幾分鐘，但，有利者係少於2分鐘或尤佳地少於1分鐘。若家用電器在此時間跨度內未從家庭網路之伺服器獲得回應，則家用電器之控制裝置便判定其登錄未成功，即登錄失敗。於是，家用電器如前所述再次開放可被用戶終端

機識別到的臨時的通訊網路。

【0010】 本發明進一步提出：用戶終端機規定一時間跨度，而用戶終端機在該時間跨度內監測家用電器是否再次開放臨時的通訊網路。根據此技術方案，用戶終端機自身係在規定的時間跨度內監測家用電器是否再次啟用臨時的通訊網路。若用戶終端機在其時間跨度內偵測到家用電器之臨時的通訊網路，則用戶終端機便將此資訊判斷成家用電器接入家庭網路失敗。由用戶終端機規定的時間跨度較佳係超過家用電器監測正常的登錄所用的時間跨度，因為，登錄失敗後尚需由家用電器來開放臨時的通訊網路。用戶終端機較佳係規定數分鐘、較佳地例如不超過2分鐘的時間跨度。

【0011】 在此情況下，本發明進一步提出：由用戶終端機所規定的時間跨度係開始於諸多網路存取資訊被傳輸至家用電器之後，及/或其臨時的通訊網路被關閉之後。由此，例如可選擇用戶終端機已將網路存取資訊傳輸至家用電器的時間點、或家用電器關閉臨時的通訊網路的時間點作為用戶終端機之定時器之開始時間點。兩個時間點皆可透過用戶終端機之通訊裝置在用戶終端機與家用電器之間所輸出的資料通訊而加以測定。

【0012】 此外可如下設置：用戶終端機在家用電器登錄失敗之情況下，向使用者傳輸訊息。若用戶終端機為使用者之行動設備，則使用者亦能在其未身處家用電器附近時收到訊息。關於失敗的訊息可為聽覺的、視覺的及/或觸覺的訊息，例如，以文本顯示之形式、輸出語音或聲音序列形式之聽覺的訊息、或者用戶終端機振動。其訊息可侷限於關於連接失敗之資訊。作為替代方案，亦可顯示其他的資訊，例如，網路存取資訊被傳輸至家用電器之時間點、或關閉

臨時通訊網路之時間點。

【0013】根據此方法之進一步的實施方式，可如下設置：用戶終端機係與家用電器之再次開放的臨時的通訊網路相連接，並接收關於登錄失敗之出錯報告。根據此技術方案，用戶終端機再次連接家用電器之臨時的通訊網路，以接收與錯誤相關的資料。出錯報告例如可包含關於登錄失敗原因之資訊，例如，用於家庭網路之存取密碼有誤，或者，家庭網路之伺服器暫時不可用。根據此技術方案，從家用電器讀出詳細的出錯資訊，而後可將諸出錯資訊提供給使用者。

【0014】本發明特別提出：用戶終端機接收出錯報告，並將包含於該出錯報告中的出錯資訊以符號形式及/或文本形式呈現於顯示器上。藉此，以視覺的或可見的方式顯示出包含出錯資訊的出錯報告以及視情況而存在的附加的指示。舉例而言，若用於家庭網路之存取密碼有誤，除了單純的出錯資訊外，可進一步向使用者傳輸重複輸入操作之指示。例如，當家庭網路之伺服器暫時不可用時，使用者可得到等待幾分鐘後重新配置之指示。出錯報告及/或來自出錯報告的詳細的出錯資訊及/或附加的指示能以不同方式呈現於用戶終端機之顯示器上。例如，可將諸多資訊呈現為明文(即，文本形式)或符號，其例如係指出不同的錯誤源，特別是，指出不可用的伺服器或錯誤的存取密碼。當然，該等資訊亦可同時以不同方式被呈現，例如，既以符號形式亦以文本形式被呈現。

【0015】除了上述將家用電器與無線家庭網路連接起來之方法外，本發明進一步亦提出一種家用電器，特別是自走式的家用電器，其中，此家用電器具有通訊裝置，該通訊裝置係用於提供臨時

的通訊網路，且用於透過其臨時的通訊網路以接收用於家庭網路之網路存取資訊，其中，通訊裝置進一步被建構為使得家用電器係在臨時的通訊網路關閉後使用諸多網路存取資訊以登錄無線的家庭網路，其中，此家用電器進一步具有控制裝置，其係被建構為對登錄家庭網路之操作進行監測，並且，在識別到登錄失敗時，控制通訊裝置再次開放臨時的通訊網路。

【0016】 根據本發明，此種家用電器係適於實施前述類型之方法。關於進一步的特徵與優點，請參考前文中關於本發明方法之各種實施方式的描述。

【0017】 特別可如下設置：此家用電器具有定時器，而該定時器係規定成功登錄其無線的家庭網路的時間跨度，其中，在該規定時間跨度過去後，若此家用電器未成功連接，則其登錄視為失敗。家用電器之控制器可進一步被建構為在臨時的通訊網路已關閉時、或者網路存取資訊已被傳輸至家庭網路時啟動其定時器。

【圖式簡單說明】

【0018】

圖1為由家用電器、用戶終端機及家庭網路組成之系統正在將網路存取資訊從用戶終端機傳輸至家用電器之示意圖。

圖2為圖1之系統於其家用電器登錄家庭網路期間之示意圖。

【實施方式】

【0019】 下面藉由實施例對本發明進行詳細說明。圖1示出家庭網路2，例如為包含接入點11的普通的WiFi網路。此外，示出了可與家庭網路2相連接的家用電器1及用戶終端機3。家用電器1在此為自走式的清潔設備，具體上則為吸塵機器人。用戶終端機3為智

慧型手機。家用電器1、用戶終端機3及接入點11具有通訊裝置5，在此具體上為WiFi無線電模組。

【0020】家用電器1具有圖中未進一步示出之導航及自我定位裝置，家用電器1藉由該導航及自我定位裝置，可在一環境內辨認方向及移動。導航及自我定位裝置評估了測距裝置9之測量資料，而該測距裝置在此例如為雷射三角測量系統樣式之全方位雷射掃描儀。藉由測距裝置9，測量出其與環境內部之障礙物及房間邊界之間的距離。其測量資料較佳係與路程計感測器之測量資料相比較，而該路程計感測器係對應於家用電器1之輪子10，且偵測出家用電器1之所走的距離。關於環境之障礙物及房間邊界的資訊被進一步處理成家用電器1之環境地圖，家用電器1借助於該環境地圖而可在其環境中辨認方向。

【0021】家用電器1進一步具有用於處理待清潔表面之清潔元件7、8。清潔元件7在此例如為電動馬達驅動的刷毛滾筒，而該刷毛滾筒係圍繞著實質上為水平的軸而旋轉。清潔元件8為圍繞著實質上為豎向的軸而旋轉的邊刷，該邊刷則突出於家用電器1之輪廓，且特別地適於在地板與牆壁之銜接處進行清潔。家用電器1進一步包含通訊裝置5連同控制裝置6，而該控制裝置尤其也對通訊裝置5進行控制，並從通訊裝置接收資料。

【0022】用戶終端機3在此被建構成智慧型手機，但，替代性地亦可為使用者之其他的終端機，較佳地為行動終端機，而較佳係選自膝上型電腦、平板電腦等等之群組。用戶終端機3同樣地具有圖中未進一步示出之通訊裝置，且同樣地具有控制裝置。此外，用戶終端機3具有顯示器4。用戶終端機3一般係與家庭網路2相連接。

【0023】圖1示出網路存取資訊從用戶終端機3到家用電器1的傳輸。為了能傳輸網路存取資訊，家用電器1之通訊裝置5開放WiFi熱點作為臨時的通訊網路。用戶終端機3之圖中未進一步示出的通訊裝置掃描其環境，以尋找可用的網路，並且，將可用的網路提供給例如安裝在用戶終端機3上的應用程式。可用的網路可向使用者顯示於用戶終端機3之顯示器4上，使用者繼而可選擇所期望的網路，在此具體上即為家用電器1之臨時的通訊網路。接著，使用者藉由較佳地被建構成觸控螢幕的顯示器4，將用於無線的家庭網路2之網路存取資訊輸入用戶終端機3。用戶終端機3繼而將網路存取資訊透過臨時的通訊網路以傳輸至家用電器1。安裝在用戶終端機3上的應用程式可在顯示器4上為使用者提供輸入遮罩(input mask)，使用者可在該輸入遮罩中輸入家用電器1之SSID、對應的密碼以及用於家用電器1之名稱。家用電器1之SSID可由製造商例如提供於家用電器1之殼體上的標誌或標籤上。在使用者確認過已實施的輸入操作並傳輸至家用電器1之後，將臨時的通訊網路關閉。

【0024】接著，如圖2所示，家用電器1嘗試與家庭網路2相連接。用戶終端機3在臨時的通訊網路關閉後，亦重新與家庭網路2相連接。家用電器1之通訊裝置5將網路存取資訊傳輸至家庭網路2之接入點11。隨著網路存取資訊之傳輸，家用電器1之控制裝置6啟動一定時器，該定時器例如係被設定為1分鐘之時間跨度。控制裝置6監測通訊裝置5是否從接入點11獲得能推斷出家用電器1已成功登錄家庭網路2的回應。

【0025】若家用電器1之通訊裝置5在定時器所規定的時間跨度內未接收到接入點11之回應，則控制裝置6便將之判定為登錄失

敗。於是，控制裝置6促使通訊裝置5再次開放臨時的通訊網路。家用電器1之此一再次開放的臨時的通訊網路仍可被用戶終端機3之通訊裝置所偵測到。若用戶終端機3識別到臨時的通訊網路之再次開放，則安裝在用戶終端機3上的應用程式便將之判定成關於家用電器1登錄家庭網路2失敗之資訊。

【0026】 安裝在用戶終端機3上的應用程式自身可規定一時間跨度，家用電器1在該時間跨度內監測臨時的通訊網路之再次開放。此時間跨度之起算點例如可定為從用戶終端機3到家用電器1傳輸網路存取資訊的時間點、及/或關閉臨時的通訊網路的時間點。在經定義的時間跨度內，用戶終端機3之應用程式將家用電器1之臨時的通訊網路之出現判定成關於家用電器1無法登錄家庭網路2之資訊。而後，可將此資訊為使用者顯示於用戶終端機3之顯示器4上。

【0027】 為了獲得關於登錄失敗之進一步資訊，特別是關於失敗原因之資訊，根據進一步的實施方式(圖未示)，用戶終端機3可再次登錄家用電器1之臨時的通訊網路，並讀出或請求家用電器之出錯報告。用戶終端機3可對包含於出錯報告中的諸多資訊進行評估，並將該等資訊至少部分地顯示於顯示器4上。其中，諸出錯資訊可附有附註，該附註較佳地將進一步的措施告知使用者，例如，要求重複實施在用戶終端機3上輸入網路存取資訊之操作，或者，等待幾分鐘，直至家庭網路2之接入點11再度可供家用電器1登錄。

【符號說明】

【0028】

- 1 (自走式)家用電器
- 2 (無線)家庭網路

- 3 用戶終端機
- 4 顯示器
- 5 通訊裝置
- 6 控制裝置
- 7 清潔元件
- 8 清潔元件
- 9 測距裝置
- 10 輪子
- 11 (家庭網路)接入點

發明摘要

【發明名稱】(中文/英文)

將家用電器與無線家庭網路連接起來之方法

Method for Connecting a Household Appliance to a Wireless
Home Network

【中文】

本發明係有關於一種將家用電器(1)與無線的家庭網路(2)連接起來之方法，其中，用戶終端機(3)係與家用電器(1)之臨時的通訊網路相連接，並將用於家庭網路(2)之網路存取資訊傳輸至家用電器(1)，其中，隨後便關閉其臨時的通訊網路，並且，家用電器(1)使用所接收到的網路存取資訊以登錄無線的家庭網路(2)，其中，用戶終端機(3)係從家用電器(1)獲得關於家用電器(1)登錄家庭網路(2)失敗之資訊。為了能特別有利地控制家用電器(1)之成功登錄，本發明提出：家用電器(1)在登錄失敗時再次開放臨時的通訊網路，其中，用戶終端機(3)識別到臨時的通訊網路之再次開放，並將臨時的通訊網路之再次開放判定成關於家用電器(1)登錄家庭網路(2)失敗之資訊。

【英文】

The invention relates to a method for connecting a household appliance (1) to a wireless home network (2), wherein a user terminal (3) connects to a temporary communication network of the household appliance (1) and transmits network access information for the home network (2) to the household appliance (1), wherein the temporary communication network is ended subsequently and the household appliance (1) logs into the wireless home network (2) by using the received network access information, wherein the user terminal (3) obtains information from the household appliance (1) about the fact that the log-in of the household appliance (1) into the home network (2) has failed. To be able to control a successful log-in of the household appliance (1) in a particularly advantageous manner, it is proposed that the household appliance (1) opens a temporary communication network again if the log-in fails, wherein the user terminal (3) recognizes the renewed opening of the temporary communication network and classifies it as information about the failure of the household appliance (1) to log into the home network (2).

【代表圖】

【本案指定代表圖】：第（ 2 ）圖。

【本代表圖之符號簡單說明】：

- 1 (自走式)家用電器
- 2 (無線)家庭網路
- 3 用戶終端機
- 4 顯示器
- 5 通訊裝置
- 6 控制裝置
- 7 清潔元件
- 8 清潔元件
- 9 測距裝置
- 10 輪子
- 11 (家庭網路)接入點

【本案若有化學式時，請揭示最能顯示發明特徵的化學式】：

無

申請專利範圍

1. 一種將家用電器與無線的家庭網路連接起來之方法，其中，一用戶終端機(3)係與該家用電器(1)之一臨時的通訊網路相連接，並將用於該家庭網路(2)之網路存取資訊傳輸至該家用電器(1)，其中，隨後便關閉其臨時的通訊網路，並且，該家用電器(1)使用所接收到的諸多網路存取資訊以登錄該無線的家庭網路(2)，其中，該用戶終端機(3)係從該家用電器(1)獲得關於該家用電器(1)登錄該家庭網路(2)失敗之資訊，其特徵在於：

該家用電器(1)在登錄失敗時再次開放臨時的通訊網路，其中，該用戶終端機(3)識別到該臨時的通訊網路之再次開放，並將該臨時的通訊網路之再次開放判定成關於該家用電器(1)登錄該家庭網路(2)失敗之資訊。

2. 如請求項1之方法，其中，該家用電器(1)規定成功登錄該無線的家庭網路(2)的一時間跨度，而其中，在該時間跨度過去後，若該家用電器(1)未成功連接，則其登錄視為失敗。

3. 如請求項2之方法，其中，該時間跨度開始於該臨時的通訊網路被關閉之後，特別是，開始於諸多網路存取資訊被傳輸至該家庭網路(2)之後。

4. 如請求項1至3中任一項之方法，其中，該用戶終端機(3)規定一時間跨度，而該用戶終端機(3)在該時間跨度內監測該家用電器(1)是否再次開放臨時的通訊網路。

5. 如請求項4之方法，其中，該時間跨度係開始於該等網路存取資訊被傳輸至該家用電器(1)之後，及/或該臨時的通訊網路被關閉之後。

6. 如請求項1至5中任一項之方法，其中，該用戶終端機(3)在該家用電器(1)登錄失敗之情況下，向使用者傳輸訊息。

7. 如請求項1至6中任一項之方法，其中，該用戶終端機(3)係與該家用電器(1)之再次開放的臨時的通訊網路相連接，並接收關於登錄失敗之出錯報告。

8. 如請求項7之方法，其中，該用戶終端機(3)接收該出錯報告，並將包含於該出錯報告中的出錯資訊以符號形式及/或文本形式呈現於一顯示器(4)上。

9. 一種家用電器，特別是自走式的家用電器(1)，具有一通訊裝置(5)，該通訊裝置係用於提供一臨時的通訊網路，且用於透過其臨時的通訊網路以接收用於一家庭網路(2)之網路存取資訊，其中，該通訊裝置(5)進一步被建構為使得該家用電器(1)係在該臨時的通訊網路關閉後使用諸多網路存取資訊以登錄該無線的家庭網路(2)，其特徵在於：

設有一控制裝置(6)，其係被建構為對登錄該家庭網路(2)之操作進行監測，並且，在識別到登錄失敗時，控制該通訊裝置(5)再次開放臨時的通訊網路。

圖式

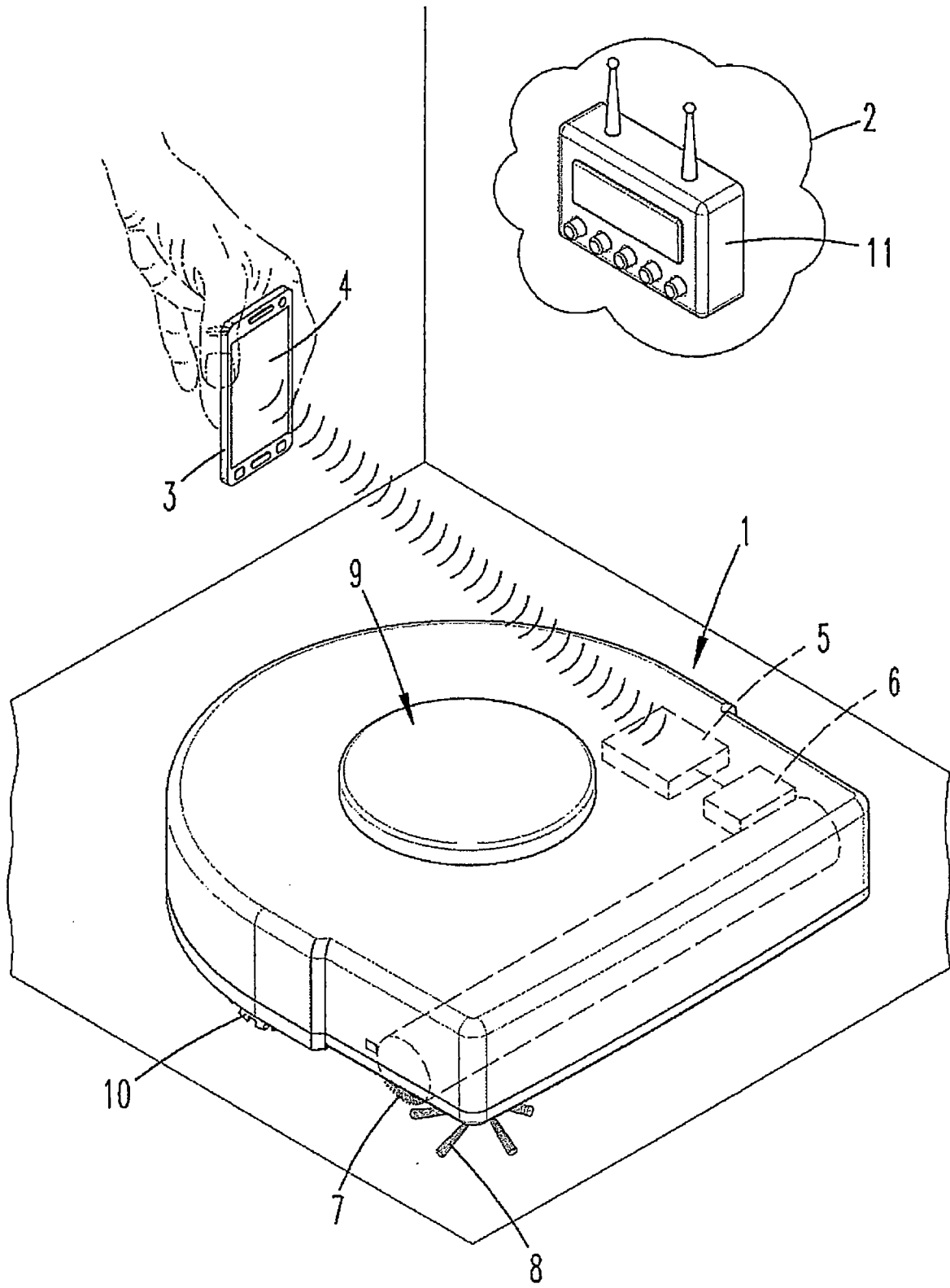


圖1

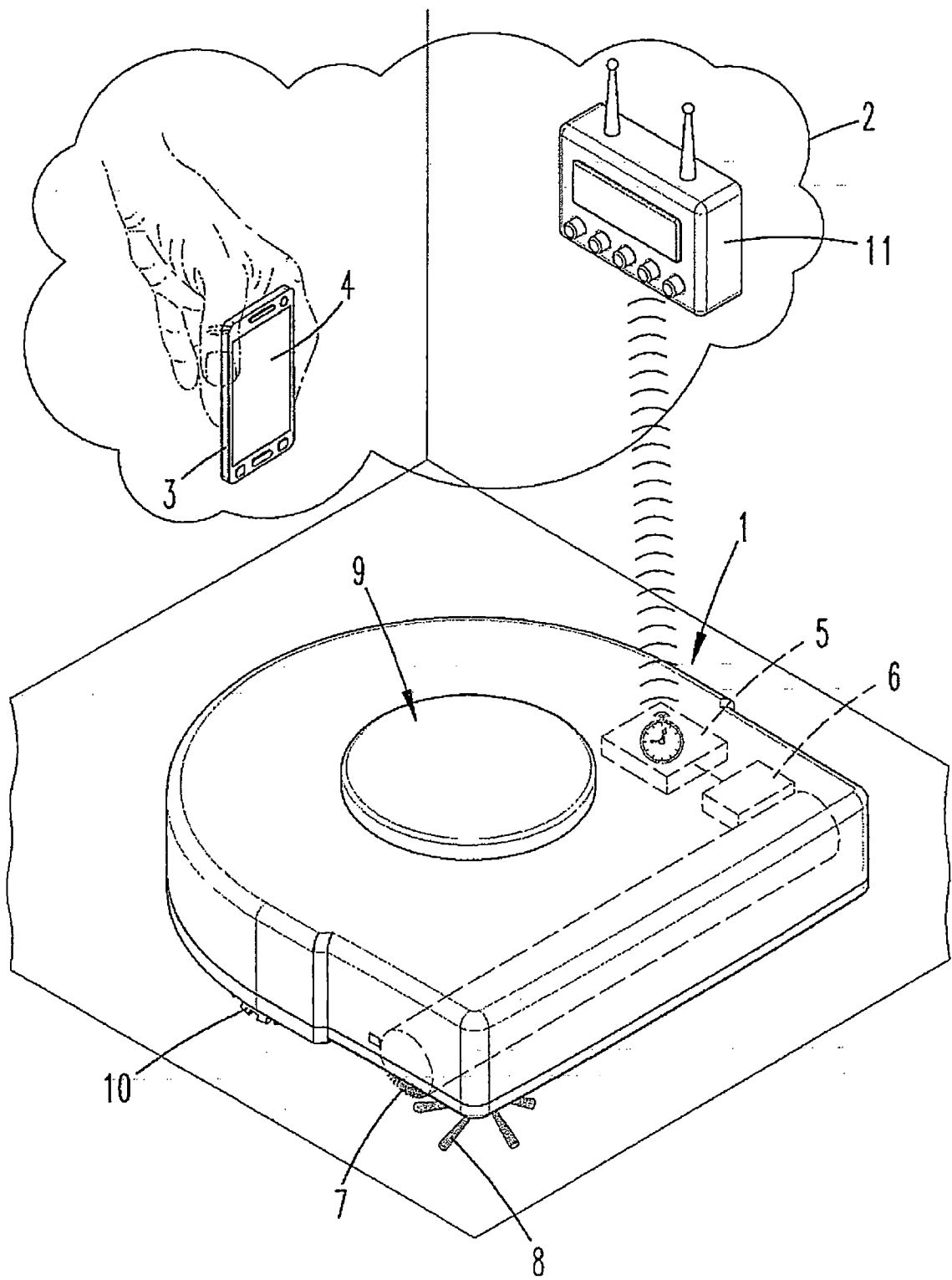


圖2