



(12)

## CERERE DE BREVET DE INVENȚIE

(21) Nr. cerere: **a 2012 00825**

(22) Data de depozit: **15.11.2012**

(41) Data publicării cererii:  
**30.06.2014** BOPI nr. **6/2014**

(71) Solicitant:  
• **GIURCA LIVIU GRIGORIAN,**  
BD. NICOLAE TITULESCU NR. 15, BL. I-6,  
ET. 5, AP. 13, CRAIOVA, DJ, RO

(72) Inventatori:  
• **GIURCA LIVIU GRIGORIAN,**  
BD. NICOLAE TITULESCU NR. 15, BL. I-6,  
ET. 5, AP. 13, CRAIOVA, DJ, RO

### (54) MECANISM MOTOR CU CILINDRU TOROIDAL ȘI APLICAȚIILE LUI

(57) Rezumat:

Invenția se referă la un mecanism motor cu cilindru toroidal, și la o mașină termică hidraulică sau pneumatică, cu sau fără ungere, echipată cu mecanismul motor. Mecanismul conform invenției are în componență două pistoane (20) care oscilează în interiorul unui cilindru (21) toroidal, fiecare piston (20) fiind compus dintr-o coroană (22) și un balansier (23), care poate fi construit dintr-o singură piesă sau din mai multe, și ce are o parte (24) culisantă, care poate să alunece pe un suport (25) axial, conținut de un capac (26) ce închide spre exterior cilindrul (21) toroidal, de asemenea, un braț (27) care face legătura între partea (24) culisantă și o articulație (28) centrală, balansierul (23) fiind articulat, prin intermediul unui bolț (29), la o bielă (30) care transmite mișcarea la un arbore (31) cotit, între cele două pistoane (20) și cilindru (21) toroidal fiind delimitat un compartiment (32) de lucru interior sau, în cazul unui motor cu ardere internă, o cameră de ardere, între fiecare piston (20) și capac (26) fiind delimitat un compartiment (33) de lucru exterior sau, în cazul unui motor cu ardere internă, un compresor volumic, cele două compartimente (33 și 32) de lucru, exterior și, respectiv, interior, putând fi folosite atât de o mașină termică, cât și de una pneumatică sau

hidraulică, cei doi arbori (31) cotiți fiind sincronizați prin intermediul a două roți (34 și 35) dințate, una principală și alta secundară, cu raport de transmitere unitar.

Revendicări: 18  
Figuri: 16

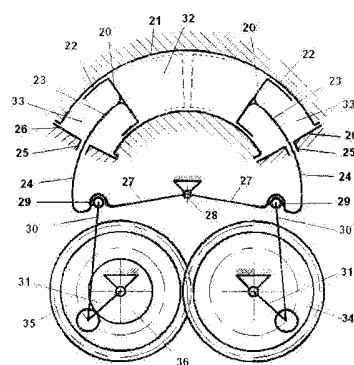
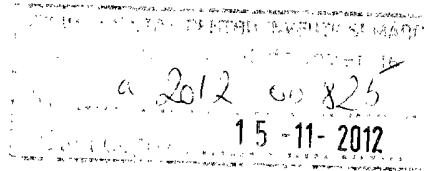


Fig. 3





## **MECANISM MOTOR CU CILINDRU TOROIDAL SI APLICATIILE LUI**

Inventia se refera la un mecanism motor cu cilindru toroidal si la aplicatiile lui utilizabil la diferite tipuri de masini termice, hidraulice sau pneumatice cu sau fara ungeri.

Este cunoscut mecanismul motor cu numar de brevet US6382143. Acest mecanism echilibrat dinamic prezinta dezavantajul utilizarii unor chiulase care inchid cilindrii toroidali la capete si care complica constructia. In cazul utilizarii mecanismului ca motor termic aceste chiulase conduc la pierderi de caldura ce afecteaza randamentul termic.

Este de asemenea cunoscut motorul semi-rotativ cu numarul de brevet GB1482376. Acest motor in doi timpi prezinta dezavantajul ca utilizeaza ca pompa de aer pentru efectuarea baleiajului zona din spatele pistoanelor care in acest caz contine si mecanismul sau mecanismele biela-manivela, ungeria acestora devenind deficitara. In plus presiunea de baleiaj este foarte redusa si deci randamentul volumetric este scazut, afectind in mod esential performanta de putere a motorului. Distributia prin ferestre la acest motor necesita niste pistoane avind o fusta foarte lunga care mareste greutatea pieselor aflate in miscare alternativa. Prelucrarea acestor pistoane este de asemenea relativ complicata.

Pe de alta parte este cunoscut motorul termic recuperativ descris de inventia US7028476. Acest motor care utilizeaza un compresor separat, prezinta o solutie relativ complexa cu cost ridicat.

In consecinta pentru un motor termic reprezinta o necesitate cresterea randamentului prin micșorarea pierderilor de caldura in cel puțin o zona a camerei de ardere. De asemenea este o necesitate simplificarea constructiei si deci reducerea costurilor mecanismului, de exemplu prin eliminarea chiulasei.

Realizarea unor pistoane cu masa redusa fara fusta reprezinta o necesitate pentru masinile termice sau pneumatice in scopul micșorarii fortelor de inertie si deci al solicitarilor.

Pentru un motor in doi timpi reprezinta o necesitate ungeria zonei arborelui cotit ca la motoarele in patru timpi, respectiv prin folosirea uleiului in stare lichida.

Pentru un motor in patru timpi reprezinta o necesitate obtinerea unei puteri specifice ridicate. Aceasta se poate face prin supraalimentare. Daca supraalimentarea este inclusa in gabaritul motorului si sunt utilizate aceleasi piese pentru a o realiza, se pot obtine valori foarte ridicate ale puterii specifice.

Pentru orice tip de motor termic este foarte importanta caracteristica policarburanta si adaptabilitatea lui la sarcini partiale. Aceasta se poate obtine prin reglarea raportului de comprimare.

Pentru un motor termic recuperativ reprezinta o necesitate realizarea unei structuri compacte si simple care sa utilizeze in mod eficient camerele de volum variabil create de pistoane.

Inventia se refera in general la un mecanism cu cilindru toroidal si in particular la o imbunatatire a mecanismului descris si revendicat in cererea de inventie cu numarul A .....

Intr-o prima varianta constructiva mecanismul motor conform inventiei, inlatura dezavantajele aratate mai sus prin aceea ca utilizeaza o constructie cu doua pistoane discoidale ce oscileaza intr-un interior de cilindru toroidal , acesta putind fi continuu sau compus din doua segmente decalate axial care comunica intre ele. Fiecare piston discoidal este compus dintr-o coroana care prezinta o forma considerata in general discoidala, in care se monteaza elementele de etansare (segmenti, mansete de etansare, garnituri). Pistonul discoidal prezinta de asemenea un balansier, avind o forma inoita la aproximativ 90°, ce poate fi construit dintr-o singura piesa sau din mai multe si care face legatura cu o articulatie centrala pe care oscileaza. Balansierul este articulata prin intermediul unui bolt la o biela care isi transmite miscarea la cel putin un arbore cotit. Intre cele doua pistoane discoidale si cilindrul toroidal este delimitat un compartiment de lucru interior sau in cazul unui motor cu ardere interna o camera de ardere. Acelasi mecanism poate fi construit cu niste pistoane circulare plate sau cu unele combinate intre forma plata si cea discoidala.

O varianta derivata a mecanismului anterior in cazul utilizarii unui singur arbore cotit presupune utilizarea unei biele compuse care prezinta un cap de biela ce se prelungeste cu o ramificatie ce poate fi utilizata de cea de-a doua biela considerata simpla.

Intr-o alta varianta constructiva mecanismul conform inventiei utilizeaza o constructie cu doua pistoane toroidale. Fiecare piston toroidal este compus dintr-o coroana care prezinta o forma considerata in general toroidala, in care se monteaza elementele de etansare (segmenti, mansete de etansare, garnituri). Pistonul toroidal prezinta de asemenea un balansier ce poate fi construit dintr-o singura piesa sau din mai multe. Balansierul prezinta o parte culisanta care poate sa lungeasca pe un suport axial, continut de un capac ce inchide spre exterior cilindrul toroidal. O alta parte a balansierului numita brat face legatura intre partea culisanta si o articulatia centrala. Balansierul este articulata prin intermediul unui bolt la o biela care isi transmite miscarea la cel putin un arbore cotit. Intre cele doua pistoane si cilindrul toroidal este delimitat un compartiment de lucru interior, sau in cazul unui motor cu ardere interna o camera de ardere. Intre fiecare piston si capacul ce inchide cilindrul toric se delimiteaza un

compartiment de lucru exterior, sau in cazul unui motor cu ardere interna un compresor volumic. Cele doua compartimente de lucru exterioare si cel interior pot fi folosite atat de o masina termica cit si de una pneumatica sau hidraulica.

Acelasi mecanism cu compartimente de lucru multiple poate fi construit cu niste pistoane discoidale, plate sau cu unele combinate intre forma plata si cea discoidala.

In cazul mecanismului la care cele doua biele isi transmit miscarea la doi arbori cotititi acestia sunt sincronizati prin intermediul a doua roti dintate, una principala si alta secundara, cu raport de transmitere unitar. Roata dintata principala este solidara cu arborele ei cotit. Roata dintata secundara este fixata pe arborele ei cotit prin intermediul unor caneluri sau al unui defazor ce poate fi de tipul hidraulic, mecanic sau electric. Utilizarea canelurilor permite fixarea rotii dintate secundare in diferite pozitii care corespund diferitelor capacitati cilindrice ale masinii, in functie de utilizarea dorita. Daca se utilizeaza fixarea prin intermediul defazorului aceasta permite decalarea miscarii executate de cele doua pistoane in timpul functionarii ceea ce conduce la modificarea cilindrului mecanismului si respectiv a raportului de comprimare (daca este vorba de o masina termica) in timp real.

Un motor termic in patru timpi ce foloseste unul din mecanismele descrise mai sus poate utiliza doua pistoane discoidale opuse care prezinta fiecare o miscare de rotatie oscilanta in cite un cilindru toroidal. Cei doi cilindrii toroidali sunt decalati in plan axial si uniti in partea frontala, putind comunica printr-o fanta comuna. In spatiul creat prin suprapunerea frontala a celor doi cilindrii toroidali se monteaza niste supape de admisie respectiv niste supape de evacuare care controleaza camera de ardere formata intre cele doua pistoane discoidale si cilindrii toroidali. Partea de etansare a pistonului discoidal utilizeaza un singur canal circular in care lucreaza doi segmenti suprapusi, unul cu actiune interioara si celalalt cu actiune exterioara, canalul circular avind un perete cilindric situat la interior. Segmentul cu actiune exterioara exercita presiunea de etansare pe fata interioara a cilindrului toroidal iar segmentul cu actiune interioara exercita presiunea de etansare pe peretele cilindric al canalului circular. Fantele celor doi segmenti sunt decalate cu cel putin  $120^\circ$ . Diametrul pistonului discoidal este ales in asa fel incit sa nu existe nici-un contact intre acesta si cilindrul toroidal. La aceasta varianta, balansierul este realizat dintr-o singura piesa. Racirea pistonului este asigurata de un jet de ulei trimis de un ajutor in spatele acestuia. Uleiul prelins pe cilindrul toroidal permite ungerea segmentilor. Supapele de admisie sunt actionate de un arbore cu came si controleaza intrarea aerului dinspre o canalizatie de admisie. Supapele de evacuare sunt actionate de un arbore cu came si controleaza evacuarea gazelor arse din motor spre o canalizatie de evacuare. Cei doi arbori cu came prezinta o turatie egala cu jumatate din turatia arborelui cotit. Motorul

poate functiona cu aprindere prin scinteie, cu aprindere prin comprimare, cu amestec omogen, etc. In functie de aceasta poate prezenta o bujie si/sau un injector plasate in vecinatatea planului median al mecanismului.

Intr-o alta varianta constructiva, un motor in patru timpi utilizeaza doua pistoane toroidale opuse avind doua canale circulare fiecare cu cite doi segmenti ca la exemplul anterior. Balansierul este format dintr-o tija toroidala goala pe interior si din doua brate solidare cu tija toroidala care se rotesc pe un arbore fix. Tija toroidala poate sa lungeasca pe un lagar axial, continut de un capac ce inchide spre exterior cilindrul toroidal. Intre cele doua pistoane toroidale si cilindrul toroidal este delimitata o camera de ardere. Intre fiecare piston si capacul ce inchide cilindrul toroidal se delimiteaza un compresor volumic. Pe lagarul axial este fixata o garnitura de etansare in genul celor utilizate la supapele motoarelor care izoleaza compresorul de un carter motor, respectiv de o baie de ulei. Intre cele doua brate este fixata o biela cu ajutorul unui bolt. In aceasta varianta fiecare biela isi transmite miscarea la propriul arbore cotit iar sincronizarea dintre cei doi arbori cotiti este asigurata de o roata dintata principala si una secundara. Intre roata dintata secundara si arborele ei este plasat un defazor hidraulic. Defazorul hidraulic prezinta un stator solidar cu roata dintata si un rotor oscilant solidar cu arborele cotit. Spatiul dintre stator si rotor este umplut cu lichid hidraulic. Pozitia relativa dintre stator si rotor determina cilindreea, respectiv raportul de comprimare al motorului si este stabilita cu ajutorul unei supape cu sertar actionata electromagnetic. Ungerea segmentilor pistonului se face de la arborele fix care distribuie uleiul prin brate si printr-o conducta fixata in interiorul tije toroidale. In interiorul pistonului sunt create niste canalizatii care distribuie uleiul in portiunea dintre cei doi segmenti, realizind simultan si racirea pistonului. Uleiul incalzit de piston este evacuat prin interiorul tije toroidale in carterul motor. Fiecare compresor volumic se alimenteaza cu aer proaspat prin intermediul unei ferestre de admisie controlata de niste supape de admisie, flexibile. Evacuarea aerului sub presiune din fiecare compresor volumic se face prin intermediul unei ferestre de refulare controlate de niste supape de refulare, flexibile. Aerul sub presiune este acumulat intr-o galerie de transfer comuna pentru cele doua compresoare volumice si care este conectata cu canalizatia de admisie prin intermediul unei ferestre de transfer. Canalizatia de admisie este controlata de supapele de admisie, ca la exemplul anterior. Supapele de admisie fac comunicarea cu camera de ardere. Evacuarea gazelor arse este asigurata de supapele de evacuare. Motorul este supraalimentat de catre cele doua compresoare volumice care functioneaza fiecare dupa un ciclu in doi timpi. In consecinta la fiecare ciclu motor cele doua

compresoare volumice au doua curse active, livrand o cantitate importanta de aer sub presiune in camera de ardere.

O a treia varianta de motor in patru timpi este derivata din cea anterioara dar prezinta un piston toroidal ce poate fi realizat dintr-o singura piesa. Pistonul toroidal prezinta in prelungirea zonei de etansare doua segmente toroidale care au la exterior acelasi diametru exterior ca pistonul iar la interior fiecare este inchis de o portiune cu suprafata conica. Cele doua suprafete conice ale celor doua segmente toroidale sunt considerate convergente spre interiorul motorului. Cele doua segmente toroidale se prelungesc cu niste brate perpendiculare pe ele care sunt articulate pe arborele fix. Cele doua segmente toroidale luneca pe un capac cu sectiune trapezoidala ce inchide spre exterior cilindrul toroidal pentru a forma un compresor. Pe segmentele toroidale sunt fixate niste mansete de etansare liniare ce preseaza pe supafetele conice ale fiecarui segment toroidal, impiedicind patrunderea uleiului in compresor. Pe partea cilindrica a segmentelor toroidale se afla alte doua segmente de garnituri torice, servind aceluiasi scop. Alimentarea cu ulei a fiecarui piston se face printr-o canalizatie practicata pe partea cilindrica a unui segment toroidal si care este inchisa la exterior de un capac fixat etans. In mod similar evacuarea uleiului de la pistonul toroidal este asigurata de celalalt segment toroidal care prezinta un orificiu de evacuare spre carter.

Un motor termic in doi timpi configurat conform inventiei utilizeaza un piston toroidal asemanator cu cel din exemplul anterior. La acest motor lipsesc supapele de admisie si de evacuare de tipul cu taler si deci cilindrul toroidal este de tipul continuu. Admisia si evacuarea gazelor din cilindru se face cu ajutorul unor ferestre de transfer si evacuare inchise si deschise de pistonul toroidal in miscarea sa oscilanta. In acest caz cele doua segmente toroidale ale unui piston toroidal folosesc la obturarea ferestrelor de admisie, respectiv cele apartinind celuilalt piston toroidal servesc obturarii ferestrelor de evacuare. Compresorul poate fi similar celui descris la exemplul anterior iar aerul sub presiune livrat de acesta este colectat intr-o galerie de transfer care comunica cu fereastrele de transfer printr-o canalizatie de transfer. In acest caz nu mai sunt necesare supapele de refulare flexibile. Baleiajul cilindrului toroidal se face in echicurent, ferestrele de transfer putind sa orienteze aerul proaspat intr-o miscare de rotatie in timpul acestui proces.

Intr-o alta varianta constructiva un motor de tipul in doi timpi utilizeaza doi cilindrii toroidali decalati in plan axial si uniti in partea frontala, putind comunica printr-o fanta comuna. In spatiul creat prin suprapunerea frontala a celor doi cilindrii toroidali se monteaza niste supape de evacuare care controleaza camera de ardere formata intre cele doua pistoane toroidale si

cilindrii toroidali. Supapele de evacuare sunt actionate de niste arbori cu came de evcuare. La aceasta varianta galeria de transfer lipseste, iar admisia cu aer proaspat se face prin intermediul unor supape de admisie de tipul cu taler montate in fiecare piston toroidal. Fiecare supapa de admisie controleaza o canalizatie de admisie si este tinuta apasata pe scaunul ei de catre un resort prin intermediul unei rondele montata pe tija supapei, resortul sprijinandu-se pe partea din spate a pistonului toroidal. Supapele de admisie sunt actionate in principal de diferenta de presiune dintre compresor si camera de ardere sau pot fi actionate prin impingere la contactul cu capacul compresorului.

Un alt tip de masina termica ce poate utiliza mecanismul cu compresoare integrate este motorul termic recuperativ. Configuratia constructiva a acestui motor este asemanatoare cu cea descrisa la modelele anterioare cu deosebirea ca aerul livrat de cele doua compresoare este introdus intr-un schimbator de caldura unde este supraincalzit de gazele arse de temperatura ridicata, provenite de la o alta masina termica sau de un de la un arzator extern. Aerul supraincalzit este introdus prin intermediul unor supape de admisie in spatiul dintre cele doua pistoane toroidale numit de aceasta data camera de destindere, actionind asupra celor doua pistoane toroidale si producind deci lucru mecanic la arborele cotit. Dupa cursa de destindere urmeaza cursa de evacuare, cind aerul existent in camera de destindere este evacuat prin intermediul unor supape de evacuare. In acest caz motorul termic recuperativ lucreaza ca un motor pneumatic in doi timpi dupa un ciclu Ericsson. Motorul termic recuperativ poate fi plasat in prelungirea unui motor termic in patru sau doi timpi, respectiv pe acelasi arbore, putind recupera energia termica a gazelor arse livrate de acesta. Daca motorul termic recuperativ foloseste un arzator, aerul evacuat este refolosit pentru arderea combustibilului utilizat, recuperindu-se caldura acestuia.

In utilizarea ca motor cu ardere interna, inventia prezinta urmatoarele avantaje:

- In varianta cu piston discoidal, motorul este foarte simplu de fabricat, deoarece cilindrul toroidal nu necesita o precizie de fabricatie ridicata, singura conditie fiind ca rugozitatea suprafetei interioare sa fie buna;
- Variantele in patru timpi cu compresor inclus prezinta o densitate de putere ridicata;
- La variantele in doi timpi, baleiajul cilindrului este asigurat cu aer la o presiune relativ ridicata ceea ce imbunatatesta randamentul volumetric si deci performanta de ansamblu a motorului;
- Toate variantele de motoare in doi timpi descrise utilizeaza acelasi tip de ungere ca motoarele in patru timpi, prezentind deci o poluare redusa ;

- Motorul in doi timpi cu supape cu taler prezinta o durabilitate imbunatatita si un consum de ulei redus datorat lipsei ferestrelor de admisie si de evacuare;
- In varianta cu doi arbori cotiti, acelasi motor toroidal poate fi livrat cu diverse rapoarte de compresie numai schimbând pozitia rotilor dintate;
- Varinatele de motor cu raport de comprimare variabil in mod continuu se pot adapta mult mai bine diverselor regimuri de turatie si sarcina, fiind in acelasi timp policarburante;
- Toate variantele cu compresor inclus pot sa prezinte un sistem simplificat de aerisire a carterului datorita presiunii scazute din acesta;
- Toate variantele propuse in asociere cu un motor termic recuperativ pot prezenta un randament foarte ridicat.

In utilizarea ca motor termic recuperativ, inventia prezinta urmatoarele avantaje:

- Integreaza partea de compresor si cea de motor termic in aceiasi masina termica la care pistonul are o functie dubla, reducând costurile si micșorând gabaritul;
- Mecanismul prezinta o durabilitate ridicata, lipsind frecarea dintre piston si cilindru.

Se dau mai jos mai multe exemple de realizare a inventiei in legatura cu figurile 1, 2, 3, 4, 5, 6, 7, 8, 9, 10, 11, 12, 13, 14, 15 si 16 care reprezinta:

- Fig. 1, un mecanism cu cilindru toroidal si piston discoidal avind compartiment unic si doua biele identice;
- Fig. 2, un mecanism cu cilindru toroidal si piston circular plat, avind compartiment unic, respectiv o biela compusa si un simpla;
- Fig. 3, un mecanism cu cilindru toroidal si piston toroidal, avind compartimente multiple;
- Fig. 4, o sectiune verticala printr-un motor in patru timpi cu piston dicoidal;
- Fig. 5, o sectiune orizontala prin motorul de la figura 4;
- Fig.6, o sectiune verticala printr-un motor in patru timpi cu piston toroidal, avind compartimente multiple si balansier cu tije toroidala centrala;
- Fig. 7, un detaliu cu sectiune prin pistonul toroidal utilizat de motorul de la figura 6;
- Fig. 8, o sectiune verticala printr-un motor in patru timpi cu piston toroidal, avind compartimente multiple si balansier cu segmente toroidale laterale;
- Fig. 9, o sectiune prin capacul compresorului de la motorul decscris la figura 8;
- Fig.10, o a doua varianta de capac pentru compresor;
- Fig.11, o sectiune verticala printr-un motor in doi timpi cu piston toroidal, avind compartimente multiple si distributie prin ferestre;
- Fig. 12, o sectiune verticala printr-un motor in doi timpi cu piston toroidal, avind compartimente multiple si distributie cu supape cu taler;

- Fig. 13, o sectiune orizontala prin motorul de la figura 12;
- Fig. 14, o sectiune verticala printr-un motor termic recuperativ cu cilindru toroidal;
- Fig. 15, o schema a unui motor termic recuperativ cu cilindru toroidal si sectiune orizontala prin acesta.
- Fig. 16, un tabel cu fazele de functionare ale motorului termic recuperativ cu cilindru toroidal.

Intr-o prima varianta constructiva mecanismul conform inventiei (fig. 1) utilizeaza o constructie cu doua pistoane discoidale 1 ce oscileaza intr-un interior de cilindru toroidal 2, acesta putind fi continuu sau compus din doua segmente decalate axial. Fiecare piston discoidal 1 este compus dintr-o coroana 3 care prezinta o forma considerata in general discoidala, in care se monteaza elementele de etansare (segmenti, mansete de etansare, garnituri). Pistonul discoidal 1 prezinta de asemenea un balansier 4, avind o forma inoita la aproximativ 90°, ce poate fi construit dintr-o singura piesa sau din mai multe. Balansierului 4 face legatura intre pistonul discoidal 1 si o articulatie 5 fixa. Balansierul 4 este articulata prin intermediul unui bolt 6 la o biela 7 care isi transmite miscarea la cel putin un arbore cotit 8. Intre cele doua pistoane discoidale 1 si cilindrul toroidal 2 este delimitat un compartiment de lucru interior 9 sau in cazul unui motor cu ardere interna o camera de ardere. In functie de tipul masinii la care este utilizat mecanismul descris transforma miscarea de oscilatie rotativa a celor doua pistoane discoidale 1 in miscare de rotatie completa si continua la arborele cotit 8. Mecanismul este reversibil.

Intr-o a doua varianta constructiva mecanismul conform inventiei (fig. 2) utilizeaza o constructie cu doua pistoane circulare plate 10 ce oscileaza in interiorul cilindrului toroidal 2. Fiecare piston circular plat 10 este compus dintr-o coroana 11 care prezinta o forma considerata in general plata sau aproape plata, in care se monteaza elementele de etansare. In acest caz unul dintre cele doua balansiere 3 este articulata cu o biela compusa 12 iar celalalt balansier 3 este articulata cu o biela simpla 13. Biela compusa 12 isi transmite miscarea la un arbore cotit 14 si prezinta o ramificatie 15 pe care este articulata biela simpla 13 prin intermediul unui bolt 16. Intre cele doua pistoane circulare plate 10 si cilindrul toroidal 2 este delimitat un compartiment de lucru interior 17 sau in cazul unui motor cu ardere interna o camera de ardere. Acelasi mecanism poate fi construit cu niste pistoane avind o forma plata combinata cu forma discoidala (nereprezentate).

Intr-o a treia varianta constructiva mecanismul conform inventiei (fig. 3) utilizeaza o constructie cu doua pistoane toroidale 20 ce oscileaza in interiorul unui cilindru toroidal 21. Fiecare piston toroidal 20 este compus dintr-o coroana 22 care prezinta o forma considerata in

general toroidala, in care se monteaza elementele de etansare (segmenti, mansete de etansare, garnituri). Pistonul toroidal 20 prezinta de asemenea un balansier 23 ce poate fi construit dintr-o singura piesa sau din mai multe. Balansierul 23 prezinta o parte culisanta 24 care poate sa lungeasca pe un suport axial 25, continut de un capac 26 ce inchide spre exterior cilindrul toroidal 21. Balansierului 23 prezinta de asemenea un brat 27 care face legatura intre partea culisanta 24 si o articulatia centrala 28. Balansierul 23 este articulata prin intermediul unui bolt 29 la o biela 30 care isi transmite miscarea la un arbore cotit 31 propriu. Intre cele doua pistoane toroidale 20 si cilindrul toroidal 21 este delimitat un compartiment de lucru interior 32, sau in cazul unui motor cu ardere interna o camera de ardere. Intre fiecare piston toroidal 20 si capacul 26 se delimiteaza un compartiment de lucru exterior 33, sau in cazul unui motor cu ardere interna un compresor volumic. Cele doua compartimente de lucru exterioare 33 si cel interior 32 pot fi folosite atat de o masina termica cit si de una pneumatica sau hidraulica. Cei doi arbori cotiti 31 sunt sincronizati prin intermediul a doua roti dintate, una principala 34 si alta secundara 35, cu raport de transmitere unitar. Roata dintata principala 34 este solidara cu arborele ei cotit 31. Roata dintata secundara 35 este fixata pe arborele ei cotit 31 prin intermediul unor caneluri (nereprezentate) sau al unui defazor 36 ce poate fi de tipul hidraulic, mecanic sau electric. Utilizarea canelurilor permite fixarea rotii dintate secundare 35 in diferite pozitii care corespund diferitelor capacitati cilindrice ale masinii, in functie de utilizarea dorita. Daca se utilizeaza fixarea prin intermediul defazorului 36, aceasta permite decalarea miscarii executate de cele doua pistoane toroidale 20 in timpul functionarii ceea ce conduce la modificarea cilindreei mecanismului si respectiv a raportului de comprimare in timp real.

Un prim exemplu de realizare practica a mecanismului conform inventiei este descris in figura 4 respectiv 5, care reprezinta un motor 40 in patru timpi. Motorul 40 utilizeaza doua pistoane discoidale 41 opuse care prezinta fiecare o miscare de rotatie oscilanta in cite un cilindru toroidal 42 respectiv 43. Cei doi cilindrii toroidali 42 si 43 sunt decalati in plan axial si uniti in partea frontala, putind comunica printr-o fanta comuna 44. In spatiul creat prin suprapunerea frontala a celor doi cilindrii toroidali 42 si 43 se monteaza niste supape de admisie 45 respectiv niste supape de evacuare 46 care controleaza camera de ardere 47 formata intre cele doua pistoane discoidale 41 si cilindrii toroidali 42 si 43. Fiecare piston discoidal 41 prezinta o parte de etansare 48 care utilizeaza un singur canal circular 49 in care lucreaza doi segmenti, unul cu actiune interioara 50 si celalalt cu actiune exterioara 51, acestia fiind suprapusi, canalul circular 49 avind un perete cilindric 52 situat la interior. Segmentul cu actiune exterioara 51 exercita presiunea de etansare pe o fata interioara 53 a cilindrului

toroidal 41 sau 42 iar segmentul cu actiune interioara 50 exercita presiunea de etansare pe peretele cilindric 52 al canalului circular 49. Fantele celor doi segmenti sunt decalate cu cel putin 120°. Diametrul pistonului discoidal 41 este ales in asa fel incit sa nu existe nici-un contact intre acesta si cilindrul toroidal 42 respectiv 43. Fiecare piston discoidal 41 utilizeaza un balansier 54 realizat ca o singura piesa. Fiecare balansier 54 isi transmite miscarea la o biela 55. Cele doua biele 55 actioneaza acelasi arbore cotit 56. Racirea pistonului este asigurata de un jet de ulei trimis de un ajutoraj 57 situat in spatele acestuia. Uleiul prelins pe cilindrul toroidal 42 respectiv 43 permite ungerea segmentilor cu actiune exterioara 51. Supapele de admisie 45 sunt actionate de un arbore cu came 58 si controleaza intrarea aerului dinspre o canalizatie de admisie 59. Supapele de evacuare 46 sunt actionate de un arbore cu came 60 si controleaza evacuarea gazelor arse din motorul 40 spre o canalizatie de evacuare 61. Cei doi arbori cu came 58 si 60 prezinta o turatie egala cu jumatate din turatia arborelui cotit 56. Motorul 40 poate functiona cu aprindere prin scinteie, cu aprindere prin comprimare, cu amestec omogen, etc. In functie de aceasta poate prezenta o bujie si/sau un injector (nefigurate).

Intr-o alta varianta constructiva (fig. 6 si 7), un motor 70 in patru timpi utilizeaza doua pistoane toroidale 71 opuse care prezinta fiecare o miscare de rotatie oscilanta in cite un cilindru toroidal 72 respectiv 73. Fiecare piston toroidal 71 prezinta pe o coroana 74 doua canale circulare 75 fiecare cu cite doi segmenti 50 respectiv 51 ca la exemplul anterior. Coroana 74 este solidara cu un balansier 76 format dintr-o tija toroidala 77 tubulara si din doua brate 78 solidare cu tija toroidala 77 care se rotesc pe un arbore fix 79. Tija toroidala 77 poate sa lungeasca pe un lagar axial 80, continut de un capac 81 ce inchide spre exterior cilindrul toroidal 72, respectiv 73. Intre cele doua pistoane toroidale 71 si cilindrii toroidali 72 si 73 este delimitata o camera de ardere 82. Intre fiecare coroana 74 si capacul 81 este realizat un compresor volumic 83. Pe lagarul axial 80 este fixata o garnitura de etansare 84 in genul celor utilizate la supapele motoarelor care izoleaza compresorul volumic 83 de un carter motor 85. Intre cele doua brate 78 este fixata o biela 86 cu ajutorul unui bolt 87. In aceasta varianta fiecare biela 66 isi transmite miscarea la propriul arbore cotit 88 iar sincronizarea dintre cei doi arbori cotiti 88 este asigurata de o roata dintata principala 89 si una secundara 90. Intre roata dintata secundara 90 si arborele ei cotit 88 este plasat un defazor hidraulic 91. Defazorul hidraulic 91 prezinta un stator 92 solidar cu roata dintata secundara 90 si un rotor 93 oscilant solidar cu arborele cotit 88. Defazorul hidraulic 91 prezinta aceleasi elemente constructive ca cele utilizate la sistemele de distributie variabila moderne. Spatiul dintre statorul 92 si rotorul 93 este umplut cu ulei sau lichid hidraulic. Pozitia relativa dintre statorul 92 si rotorul 93

determina cilindreea, respectiv raportul de comprimare al motorului 70 si este stabilita cu ajutorul unui distribuitor cu sertar actionat electromagnetic (nefigurat). Alimentarea cu ulei a zonei segmentilor 50 respectiv 51 se face prin intermediul unor canalizatii 94 din bratele 78 ce conduc uleiul de la arborele fix 79 la o conducta 95 fixata in interiorul tije toroidale 77. In interiorul pistonului toroidal 71 sunt create niste canalizatii 96 si 97 care distribuie uleiul in portiunea dintre cele doua perechi de segmenti, realizind simultan si racirea pistonului toroidal 71. Uleiul incalzit este evacuat prin interiorul tije toroidale 77 in carterul motor 85. Fiecare compresor volumic 83 se alimenteaza cu aer proaspat prin intermediul unei ferestre de admisie 98 controlata de niste supape de admisie 99, flexibile. Evacuarea aerului sub presiune din fiecare compresor volumic 83 se face prin intermediul unei ferestre de refulare 100 controlate de niste supape de refulare 101, flexibile. Aerul sub presiune este acumulat intr-o galerie de transfer 102 comuna pentru cele doua compresoare volumice 83 si care este conectata cu o canalizatie de admisie 103 prin intermediul unei ferestre de transfer 104. Canalizatia de admisie 103 este controlata de supapele de admisie 45 (ca in figura 5), dar nu mai comunica cu atmosfera. Supapele de admisie 45 fac comunicarea cu camera de ardere 82. Evacuarea gazelor arse este asigurata de supapele de evacuare 46 (ca in figura 5). Motorul 70 este supraalimentat de catre cele doua compresoare volumice 83 care functioneaza fiecare dupa un ciclu in doi timpi. In consecinta la fiecare ciclu motor cele doua compresoare volumice 83 au doua curse active, livrind o cantitate importanta de aer sub presiune in camera de ardere 82.

O a treia varianta constructiva un motor 110 in patru timpi (fig. 8 si 9) prezinta doua pistoane toroidale 111 ce pot oscila in doi cilindrii toroidali 112 si 113 decalati. Fiecare piston toroidal 111 poate fi realizat dintr-o singura piesa, prezentand in prelungirea unei coroane 114 doua segmente toroidale 115 care au la exterior acelasi diametru exterior ca si coroana 114 iar la interior fiecare este inchis de o suprafata conica 116. Cele doua suprafete conice 116 ale celor doua segmente toroidale 115 sunt considerate ca fiind convergente spre interiorul motorului 110. Cele doua segmente toroidale 115 se prelungesc cu niste brate 117 perpendiculare pe ele care sunt articulate pe arborele fix 118. Segmentele toroidale 115 luneca pe un capac 119 cu sectiune trapezoidala ce inchide spre exterior cilindrul toroidal 112, respectiv 113, pentru a forma un compresor volumic 120. Pe segmentele toroidale 115 apasa niste mansete de etansare 121 liniare ce preseaza pe supafetele conice 116, impiedicind patrunderea uleiului in compresorul volumic 120. Pe partea cilindrica a segmentelor toroidale 115 se afla alte doua segmente de garnituri torice 122, servind aceluiasi scop de etansare. Alimentarea cu ulei a fiecarui piston toroidal 111 se face printr-o canalizatie 123 practicata pe partea cilindrica a

unuia dintre segmentii toridali 115 si care este inchisa la exterior de un capac 124 fixat etans. In mod similar evacuarea uleiului de la pistonul toroidal 111 este asigurata de celalalt segment toroidal 115 care prezinta o canalizatie 125 ce este deschisa spre un carter 126 si care este izolata pe partea cilindrica de un capac 127. Capacul 119 avind o sectiune trapezodala etaseaza compresorul volumic 120 prin contactul cu cele doua suprafete conice 116, pierderile de aer si de ulei intre carterul 126 si compresorul volumic 120 fiind minime. Acest tip de montaj permite o flexibilitate ridicata, nefiind constrins de realizarea unor tolerante reduse. Celelalte elemente constructive sunt similare celor de la exemplele anterioare iar functionarea este asemanatoare.

Intr-o alta varianta constructiva (fig. 10) segmentele toroidale 115 sunt unite la partea dinspre interiorul motorului 140 formind un profil 130, avind in sectiune o forma trapezoidala . Profilul 130 este etansat prin intermediul unui capac 131 care copiaza forma trapezoidala interioara a profilului 130.

Un motor 140 in doi timpi configurat conform inventiei (fig. 11) utilizeaza doua pistoane toroidale 111 asemanatoare cu cele din exemplul anterior dar care oscileaza intr-un cilindru toroidal 141 unitar la care lipsesc supapele de admisie si de evacuare de tipul cu taler. Pistoanele toroidale 111 prezinta deci aceleasi segmente toroidale 115 care la exterior au acelasi diametru ca pistoanele toroidale 111. Intre pistoanele toroidale 111 si cilindrul toroidal 141 se gaseste o camera de ardere 142. Motorul 140 utilizeaza niste compresoare volumice 120 ce pot fi similare celor descrise la exemplul anterior iar aerul sub presiune livrat de acestea este colectat intr-o galerie de transfer 143 care comunica prin intermediul unui canal de transfer 144 cu niste ferestre de transfer 145 ce fac legatura cu camera de ardere 142. Admisia aerului in cilindrul toroidal 141 se face cu ajutorul ferestrelor de transfer 145 iar evacuarea gazelor arse din cilindrul toroidal 141 se face prin intermediul unor ferestre de evacuare 146 ce fac legatura cu o canalizatie de evacuare 147. Motorul 140 functioneaza ca orice motor in doi timpi cu pistoane opuse. Ferestrele de transfer 145 si cele de evacuare 146 sunt in mod obisnuit obturate de pistoanele toroidale 111, respectiv de segmentele toroidale 115 in miscarea lor oscilanta. Spre sfirsitul cursei de destindere pistoanele toroidale 111 deschid mai intii ferestrele de evacuare 146 si apoi ferestrele de transfer 145 realizind baleiajul in echicurent al cilindrului toroidal 141 dinspre un piston toroidal 111 spre celalalt. Ferestrele de transfer 145 pot sa fie astfel orientate incit sa imprime o miscare de rotatie aerului proaspat introdus in cilindrul toroidal 141 in timpul acestui proces.

Intr-o alta varianta constructiva un motor 160 de tipul in doi timpi (fig. 12 si 13) utilizeaza doua pistoane toroidale 161 ce oscileaza in interiorul a doi cilindrii toroidali 162 si 163

decalati in plan axial si uniti in partea frontala, putind comunica printr-o fanta comuna 164, ca la motoarele in patru timpi descrise anterior. . In spatiul creat prin suprapunerea frontala a celor doi cilindrii toroidali 162 si 163 se monteaza niste supape de evacuare 165 care controleaza o camera de ardere 166 formata intre cele doua pistoane toroidale 161 si cilindrii toroidali 162 si 163. Supapele de evacuare 165 sunt actionate de niste arbori cu came 167 de evcuare. Arbori cu came 167 prezinta o turatie egala cu cea a arborilor cotiti. Motorul 160 utilizeaza niste compresoare volumice 120 ce pot fi similare celor descrise la exemplele anterioare. Aerul sub presiune livrat de fiecare compresor 120 este admis in camera de ardere 166 prin intermediul unor supape de admisie 168 de tipul cu taler montate in fiecare piston toroidal 161. Fiecare supapa de admisie 168 controleaza o canalizatie de admisie 169 si este tinuta apasata pe un scaun 170 de catre un resort 171 prin intermediul unei rondele 172 montata pe o tije 173 , resortul 171 sprijinandu-se pe un umar 174 aflat la partea din spate a pistonului toroidal 161. Supapele de admisie 168 sunt actionate in principal de diferenta de presiune dintre compresorul volumic 120 si camera de ardere 166 si/sau pot fi actionate prin impingere la contactul tijelor 173 cu capacul 119 al compresorului toric 120 la sfirsitul cursei de destindere. Supapele de evacuare 165 sunt deschise inaintea supapelor de admisie 168 tot spre sfirsitul cursei de destindere si sunt inchise imediat dupa inceputul cursei de compresie. Baleiajul se face in echicurent, pornind de la periferia camerei de ardere 166 si indreptindu-se spre zona centrala unde sunt localizate supapele de evacuare 165. In rest, functionarea motorului 160 este asemanatoare cu cea a oricarui motor in doi timpi.

Un motor termic recuperativ 180 conform inventiei (fig. 14, 15 si 16) utilizeaza o configuratie cu doi cilindrii toroidali 181, decalati, cu doua compresoare volumice 182 si cu un singur arbore cotit 183. Fiecare compresor volumic 182 se alimenteaza cu aer proaspat prin intermediul unei ferestre de intrare 184 controlata de niste supape de intrare 185, flexibile. Evacuarea aerului sub presiune din fiecare compresor volumic 182 se face prin intermediul unei ferestre de refulare 186 controlate de niste supape de refulare 187, flexibile. In cilindrii toroidali 181 oscileaza doua pistoane toroidale 188. Intre cilindrii toroidali 181 si pistoanele toroidale 188 este delimitata o camera de detenta 189. Camera de detenta 189 poate fi izolata termic de exterior, de exemplu, prin utilizarea unor materiale ceramice ce captusesc peretii acesteia. In acelasi scop, pistoanele toroidale 188 pot avea fata situata spre camera de detenta 189 acoperita cu materiale ceramice. Schimbul de gaze din camera de detenta 189 este controlat de niste supape de admisie 190, actionate de un arbore cu came 191, de admisie, respectiv de niste supape de evacuare 192, actionate de un arbore cu came 193, de evacuare. Arborii cu came 191 si 192 prezinta o turatie egala cu cea arborelui cotit 183. Supapele de

admisie 190 controleaza o canalizatie de admisie 194, iar supapele de evacuare 192 controleaza o canalizatie de evacuare 195. Cele doua compresoare volumice 182 livreaza aerul sub presiune de la supapele de refulare 187 intr-o conducta 196, comuna, care il transporta la un schimbator de caldura 197. Un flux de gaze fierbinti alimenteaza schimbatorul de caldura 197 print-o conducta 198. Gazele fierbinti supraincalzesc aerul comprimat ce traverseaza schimbatorul de caldura 197 care ajunge la o presiune foarte ridicata si este evacuat din schimbatorul de caldura printr-o conducta 199. Dupa ce au cedat caldura gazele fierbinti se racec semnificativ si sunt evacuate din schimbatorul de caldura 197 printr-o conducta 200. Schimbatorul de caldura 197 este izolat termic de exterior cu ajutorul unui strat izolant 201. Conductele 194, 198 si 199 sunt de asemenea izolate termic cu exteriorul. Conducta 199 transporta aerul comprimat aflat la o presiune si temperatura ridicata la canalizatia de admisie 194. Daca pistoanele toroidale 188 se afla la punctul mort superior, supapele de admisie 190 sunt deschise si aerul sub presiune se destinde in camera de detenta 189 provocind deplasarea spre exterior a pistonelor toroidale 188, si implicit dezvoltarea unui lucru mecanic util, ce va fi transmis la arborele cotit 183. Dupa efectuarea cursei de destindere, pistoanele toroidale 188 se indreapta in sens invers, respectiv spre interiorul motorului, realizand evacuarea aerului aflat deja la o presiune joasa din camera de detenta 189 prin intermediul supapelor de evacuare 192 in canalizatia de evacuare 195. Aerul destins este colectat de o conducta 202. Motorul termic recuperativ 180 functioneaza ca un motor pneumatic in doi timpi respectiv ca in tabelul de la figura 16. Intr-o prima varianta, gazele fierbinti ce alimenteaza schimbatorul de caldura 197 sunt provenite din gazele de evacuare ale unui motor cu ardere interna si atunci motorul termic recuperativ 180 realizeaza recuperarea excesului de caldura continut in aceste gaze, care altfel s-ar pierde in mediul exterior. In acest caz arborele cotit 183 este cuplat la arborele cotit al motorului cu ardere interna, suplimentind puterea acestuia. Intr-o a doua varianta, gazele fierbinti ce alimenteaza schimbatorul de caldura 197 sunt provenite de la un arzator (nefigurat) ce poate utiliza combustibili solizi, lichizi sau gazosi. Aerul destins colectat de conducta 202 poate alimenta arzatorul, intensificind procesul din interiorul acestuia. In acest caz arborele cotit 183 isi transmite puterea la un utilizator ce poate fi un generator electric, un compresor sau o pompa.

La toate exemplele de realizare anterioare pistoanele discoidale, plate sau toroidale pot fi realizate din materiale unice (aluminiu, otel, etc.) sau din materiale compozite (fibra de carbon cu carbon, aluminiu cu ceramica, aluminiu cu otel, otel cu ceramica, aliaj titan cu otel, etc.) si pot sa aiba sau nu segmenti de etansare. De asemenea ungerea segmentilor poate sa lipseasca.

## REVEDICARI

1. Mecanism motor cu cilindru toroidal si pistoane semi-oscilante de tipul fara fusta caracterizat prin aceea ca utilizeaza

doua pistoane opuse ce oscileaza intr-un cilindru toroidal sau in doua segmente de cilindru toroidal decalate axial si unite intre ele la capatul situat in planul median al mecanismului, spatiul dintre pistoane si cilindrul toroidal formind un compartiment interior comun ce poate apartine unei masini termice, hidraulice sau pneumatice, si

o pereche de balansiere, fiecare fiind realizat in general dintr-un segment superior si dintr-un segment inferior, avind intre ele un unghi cuprins intre 70° si 100°, segmentele putind avea o forma liniara sau curbata, segmentul superior fiind situat in proximitatea pistonului, fiecare balansier putind fi construit dintr-o singura piesa sau din mai multe asezate in succesiune sau in paralel, si

fiecare balansier este solidar cu unul din pistoane si face legatura cu o articulatie care are scopul de a anula fortele centrifuge si de a tine suspendat pistonul in cilindrul toroidal, si

o pereche de biele articulate prin intermediul unor bolturi pe segmentul inferior al fiecarui balansier, transmitind miscarea la cel putin un arbore cotit.

2. Mecanism motor ca la revendicarea 1 caracterizat prin aceea ca una dintre biele, numita biela compusa, prezinta o ramificatie laterala pe care este articulata cea de-a doua biela numita biela simpla, biela compusa actionind direct asupra arborelui cotit, si

biela simpla este articulata pe biela compusa prin intermediul unui bolt si isi transmite miscarea la arborele cotit prin intermediul bielei compuse.

3. Mecanism motor ca la revendicarea 1 caracterizat prin aceea ca fiecare biela actioneaza asupra unui arbore cotit, fiecare arbore cotit fiind solidar cu o roata dintata, cele doua roti dintate rezultate angrenind intre ele si sincronizind miscarea celor doi arbori cotiti, avind un raport unitar de transmitere, si

cel putin una dintre cele doua roti dintate fiind astfel montata pe arborele cotit corespunzator incit sa-i poata fi schimbata pozitia radiala fata de acesta in scopul reglarii capacitatii sau al raportului de comprimare al masinii ce utilizeaza acest mecanism.

4. Mecanism motor ca la revendicarea 2 si 3 caracterizat prin aceea ca fiecare piston desparte compartimentul central interior de un compartiment exterior care este inchis la celalalt capat de un capac astfel realizat incit sa permita trecerea balansierului, concomitent cu etansarea lui fata de un carter motor, cele doua compartimente exterioare fiind folosite ca compartimente de lucru.
5. Mecanism motor ca la revendicarea 1 caracterizat prin aceea ca fiecare piston are o forma discoidala.
6. Mecanism motor ca la revendicarea 1 caracterizat prin aceea ca fiecare piston are o forma circulara plata.
7. Mecanism motor ca la revendicarea 1 caracterizat prin aceea ca fiecare piston are o forma toroidala.
8. Motor termic de tipul celor care utilizeaza doua pistoane opuse de tipul fara fusta caracterizat prin aceea ca pistoanele oscileaza intr-un cilindru toroidal sau in doua segmente de cilindru toroidal decalate axial si unite intre ele la capatul situat in planul median al mecanismului, spatiul dintre pistoane si cilindrul toroidal formind o camera de ardere, si

o pereche de balansiere, fiecare fiind realizat in general dintr-un segment superior si dintr-un segment inferior, avind intre ele un unghi cuprins intre 70° si 100°, segmentele putind avea o forma liniara sau curbata, segmentul superior fiind situat in proximitatea pistonului, fiecare balansier putind fi construit dintr-o singura piesa sau din mai multe asezate in succesiune sau in paralel, si

fiecare balansier este solidar cu unul din pistoane si face legatura cu o articulatie care are scopul de a anula fortele centrifuge si de a tine suspendat pistonul in cilindrul toroidal, si

o pereche de biele articulate fiecare prin intermediul unor bolturi pe segmentul inferior al fiecarui balansier, transmitind miscarea la unul sau la doi arbori cotiti, si

fiecare piston desparte camera de ardere de un compresor care este inchis la celalalt capat de un capac astfel realizat incit sa permita trecerea balansierului sau a balansierelor, concomitent cu etansarea lui fata de un carter motor, in care evolueaza restul mecanismului motor, cele doua compresoare rezultate fiind folosite pentru alimentarea cu aer sub presiune a camerei de ardere in perioada admisiiei.

9. Motor termic partial ca la revendicarea 8 caracterizat prin aceea ca functioneaza dupa un ciclu in patru timpi, si

utilizeaza doua pistoane discooidale opuse care prezinta fiecare o miscare de rotatie oscilanta in cite un cilindru toroidal, cei doi cilindrii toroidali fiind decalati in plan axial si uniti in partea frontala, putind comunica printr-o fanta comuna, si

in spatiul creat prin suprapunerea frontala a celor doi cilindrii toroidali se monteaza niste supape de admisie respectiv niste supape de evacuare care controleaza camera de ardere formata intre cele doua pistoane discooidale si cilindrii toroidali, supapele de admisie si de evacuare fiind actionate de niste arbori cu came de admisie, respectiv de evacuare odata la fiecare doua rotatii ale arborelui cotit, si

diametrul pistonului discooidal este ales in asa fel incit sa nu existe nici-un contact intre acesta si cilindrul toroidal respectiv, si

fiecare piston discooidal este solidar cu un balansier realizat ca o singura piesa.

10. Motor termic partial ca la revendicarea 8 si 9 caracterizat prin aceea ca fiecare piston discooidal prezinta o parte de etansare care utilizeaza un singur canal circular in care lucreaza doi segmenti suprapusi, unul cu actiune interioara si celalalt cu actiune exterioara, si unde segmentul cu actiune exterioara exercita presiunea de etansare pe o fata interioara a cilindrului toroidal iar segmentul cu actiune interioara exercita presiunea de etansare pe peretele cilindric a canalului circular, fantele celor doi segmenti fiind decalate cu cel putin 120°, si

racirea pistonului este asigurata de un jet de ulei trimis de un ajutoraj situat in spatele acestuia, uleiul prelins pe cilindrul toroidal respectiv permitind, de asemenea, ungerea segmentilor cu actiune exterioara.

11. Motor termic ca la revendicarea 8 si partial ca la revendicarea 9 caracterizat prin aceea ca utilizeaza doua pistoane toroidale, fiecare piston toroidal fiind realizat dintr-o singura piesa, prezentand in prelungirea unei coroane doua segmente toroidale care au la exterior acelasi diametru exterior ca si coroana iar la interior fiecare fiind inchis de o suprafata conica, cele doua suprafete conice rezulate ale celor doua segmente toroidale fiind considerate convergente spre interiorul motorului, si

cele doua segmente toroidale se prelungesc cu niste brate perpendiculare pe ele care sunt articulate pe arborele fix, si

segmentele toroidale luneca in partea interioara pe un capac cu sectiune trapezoda ce inchide spre exterior cilindrul toroidal pentru a forma un compresor volumic.

12. Motor termic ca la revendicarea 11 caracterizat prin aceea ca pe segmentele toroidale apasa niste mansete de etansare liniare ce preseaza pe supafetele conice, impiedicind patrunderea uleiului in compresorul volumic, si

pe partea cilindrica a segmentelor toroidale se afla alte doua segmente de garnituri eventual torice servind aceluiasi scop de etansare, si

alimentarea cu ulei a fiecarui piston toroidal se face printr-o canalizatie practicata pe partea cilindrica a unuia dintre segmentii toridali si care este inchisa la exterior de un capac fixat etans, iar evacuarea uleiului de la pistonul toroidal fiind asigurata de celalalt segment toroidal care prezinta o canalizatie ce este deschisa spre un carter si care este izolata pe partea cilindrica de un alt capac.

13. Motor termic ca la revendicarea 11 si 12 caracterizat prin aceea ca segmentele toroidale sunt unite la partea dinspre interiorul motorului formind un profil, avind in sectiune o forma ce poate fi considerata in general ca trapezoidala sau poligonala, profilul fiind etansat prin intermediul unui capac care copiaza aceasta forma.

14. Motor termic ca la revendicarea 8 si 11 caracterizat prin aceea ca functioneaza dupa un ciclu in doi timpi, si

aerul sub presiune livrat de compresoare este colectat intr-o galerie de transfer care comunica prin intermediul unui canal de transfer cu niste ferestre de transfer ce fac legatura cu camera de ardere, admisia aerului in cilindrul toroidal se face cu ajutorul acestor ferestre de transfer iar evacuarea gazelor arse din cilindrul toroidal se face prin intermediul unor ferestre de evacuare ce fac legatura cu o canalizatie de evacuare, si

ferestrele de transfer si cele de evacuare sunt in mod obisnuit obturate de pistoanele toroidale, respectiv de segmentele toroidale in miscarea lor oscilanta, spre sfirsitul cursei de destindere pistoanele toroidale deschizind mai intii ferestrele de evacuare si apoi ferestrele de transfer realizind baleiajul in echicurent al cilindrului toroidal dinspre un piston toroidal spre celalalt.

15. Motor termic ca la revendicarea 8 si 11 caracterizat prin aceea ca functioneaza dupa un ciclu in doi timpi, si

uitlizeaza doua pistoane toroidale ce oscileaza in interiorul a doi

cilindrii toroidali decalati in plan axial si uniti in partea frontala, putind comunica printr-o fanta comuna, si

in spatiul creat prin suprapunerea frontala a celor doi cilindrii toroidali se monteaza niste supape de evacuare care controleaza o camera de ardere formata intre cele doua pistoane toroidale si cilindrii toroidali, si

supapele de evacuare sunt actionate de niste arbori cu came de evcuare, arbori cu came prezentand o turatie egala cu cea a arborilor cotiti, si

aerul sub presiune livrat de fiecare compresor este admis in camera de ardere prin intermediul unor supape de admisie de tipul cu taler montate in fiecare piston toroidal, si

fiecare supapa de admisie controleaza o canalizatie de admisie si este tinuta apasata pe un scaun de catre un resort 171 prin intermediul unei rondele montata pe o tije, resortul sprjinandu-se pe un umar aflat la partea din spate a pistonului toroidal, si

supapele de admisie sunt actionate in principal de diferenta de presiune dintre compresorul volumic si camera de ardere si/sau pot fi actionate prin impingere la contactul tijelor cu capacul compresorului la sfirsitul cursei de destindere, si

supapele de evacuare sunt deschise inaintea supapelor de admisie tot si sunt inchise imediat dupa inceputul cursei de compresie, baleiajul facindu-se in echicurent, pornind de la periferia camerei de ardere si indreptindu-se spre zona centrala unde sunt localizate supapele de evacuare.

16. Motor termic ca la revendicarea 8 caracterizat prin aceea ca, in varianta in care fiecare biela isi transmite miscarea la propriul arbore cotit, sincronizarea dintre cei doi arbori cotiti fiind asigurata de o roata dintata principala si una secundara, si

intre roata dintata secundara si arborele ei cotit este plasat un defazor ce poate fi de tipul hidraulic, si

defazorul hidraulic prezinta un stator solidar cu roata dintata secundara si un rotor, oscilant in raport cu statorul, solidar cu arborele cotit, spatiul dintre stator si rotor fiind umplut cu ulei sau lichid hidraulic, si

pozitia relativa dintre stator si rotor determina cilindreea, respectiv raportul de comprimare al motorului si este stabilita cu ajutorul unui distribuitor cu sertar actionat electromagnetic.

17. Motor termic recuperativ utilizabil in scopul recuperarii caldurii provenite de la gazele de evacuare ale unui motor termic sau al altui tip de masina termica caracterizat prin aceea ca foloseste o configuratie cu doi cilindrii toroidali decalati respectiv cu doua compresoare volumice si cu un singur arbore cotit, si

fiecare compresor volumic se alimenteaza cu aer proaspat prin intermediul unei ferestre de intrare controlata de niste supape de intrare, flexibile iar evacuarea aerului sub presiune din fiecare compresor volumic se face prin intermediul unei ferestre de refulare controlate de niste supape de refulare, flexibile, si

in cilindrii toroidali oscileaza doua pistoane toroidale, intre cilindrii toroidali si pistoanele toroidale fiind delimitata o camera de detenta, si schimbul de gaze din camera de detenta este controlat de niste supape de admisie, actionate de un arbore cu came de admisie, respectiv de niste supape de evacuare actionate de un arbore cu came de evacuare, si arborii cu came prezinta o turatie egala cu cea arborelui cotit, si supapele de admisie controleaza o canalizatie de admisie, iar supapele de evacuare controleaza o canalizatie de evacuare, si

cele doua compresoare volumice livreaza aerul sub presiune de la supapele de refulare intr-o conducta, comuna, care il transporta la un schimbator de caldura, si

un flux de gaze fierbinti provenite de exemplu de la un motor termic alimenteaza schimbatorul de caldura printr-o alta conducta, gazele fierbinti supraincalzind aerul comprimat ce traverseaza schimbatorul de caldura si il forteaza sa ajunga la o presiune foarte ridicata, si

aerul comprimat la o presiune si temperatura ridicate este evacuat din schimbatorul de caldura printr-o alta conducta ce alimenteaza canalizatia de admisie, si

daca pistoanele toroidale se afla la punctul mort superior, supapele de admisie sunt deschise si aerul sub presiune se destinde in camera de detenta provocind deplasarea spre exterior a pistonelor toroidale, si implicit dezvoltarea unui lucru mecanic util. ce va fi transmis la arborele cotit, si

dupa efectuarea cursei de destindere, pistoanele toroidale se indreapta in sens invers, respectiv spre interiorul motorului, realizand

evacuarea aerului aflat deja la o presiune joasa din camera de detenta prin intermediul supapelor de evacuare in canalizatia de evacuare.

18. Motor termic ca la revendicarile 8 sau 16 caracterizat prin aceea ca fiecare piston prezinta doua canale circulare de segment, iar in fiecare canal de segment evolueaza doi segmenti suprapusi, unul cu actiune interioara si celalalt cu actiune exterioara, unde segmentul cu actiune exterioara exercita presiunea de etansare pe o fata interioara a cilindrului toroidal iar segmentul cu actiune interioara exercita presiunea de etansare pe peretele cilindric a canalului circular, fantele celor doi segmenti fiind decalate cu cel putin 120°, si

uleiul necesar ungerii segmentilor si/sau racirii pistonului este alimentat de la arborele fix prin intermediul unor canalizatii executate in interiorul balansierului.

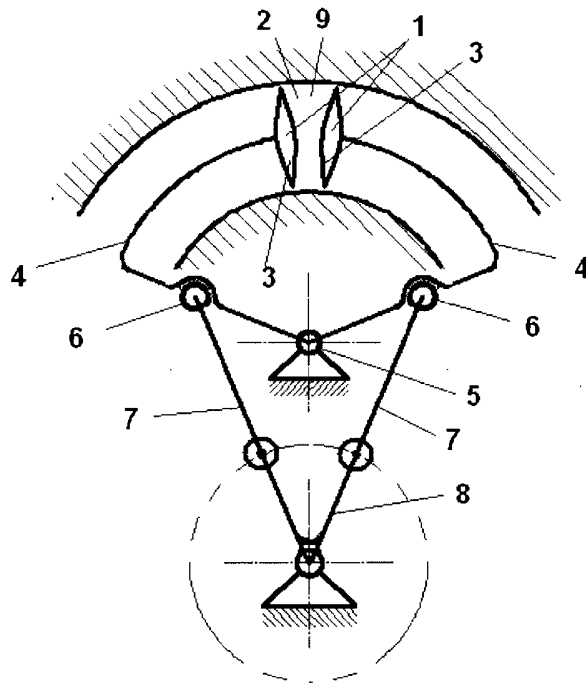


Fig. 1

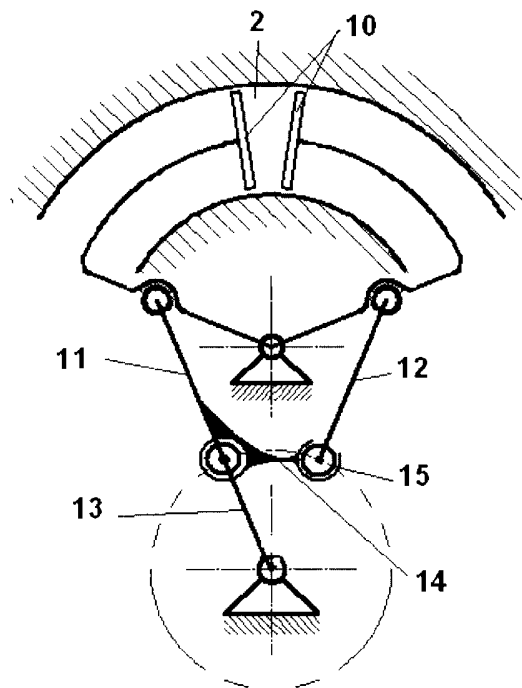


Fig. 2

28

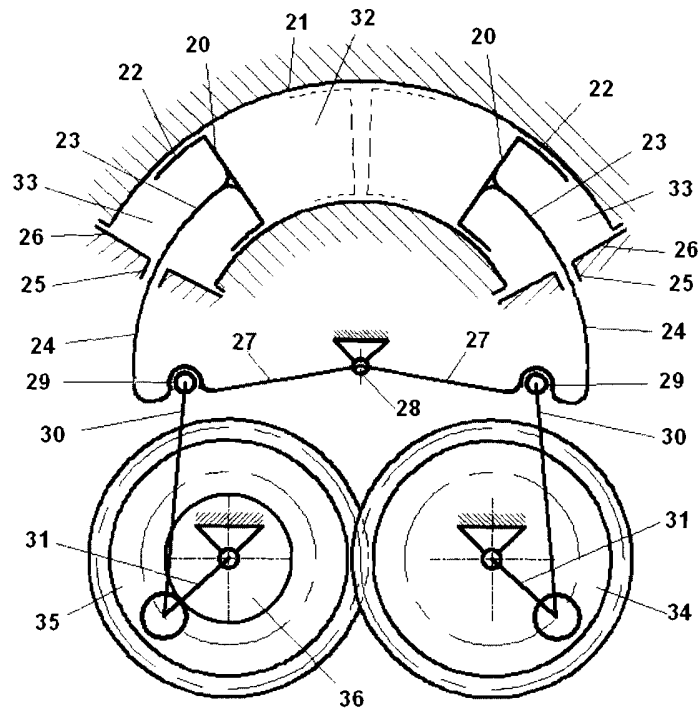


Fig. 3

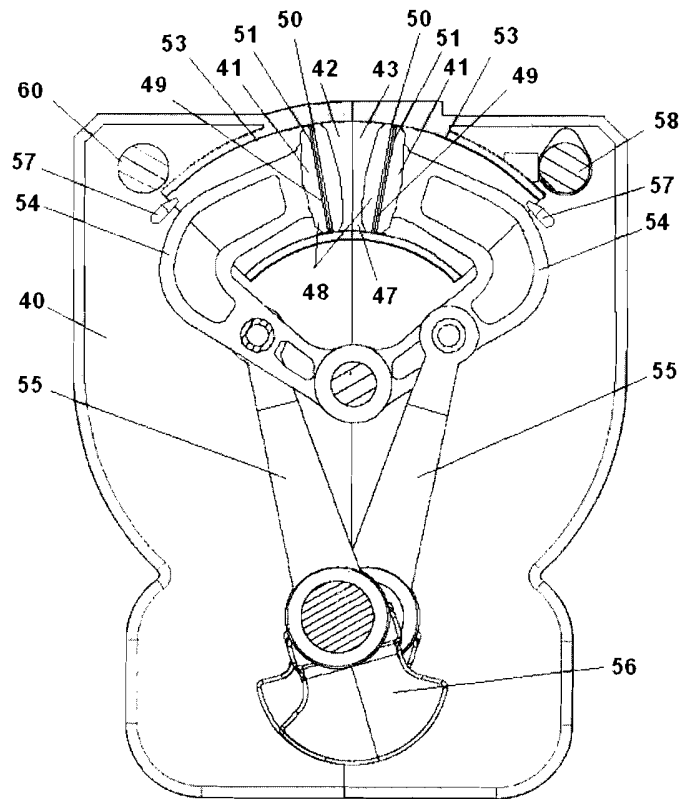


Fig. 4

36

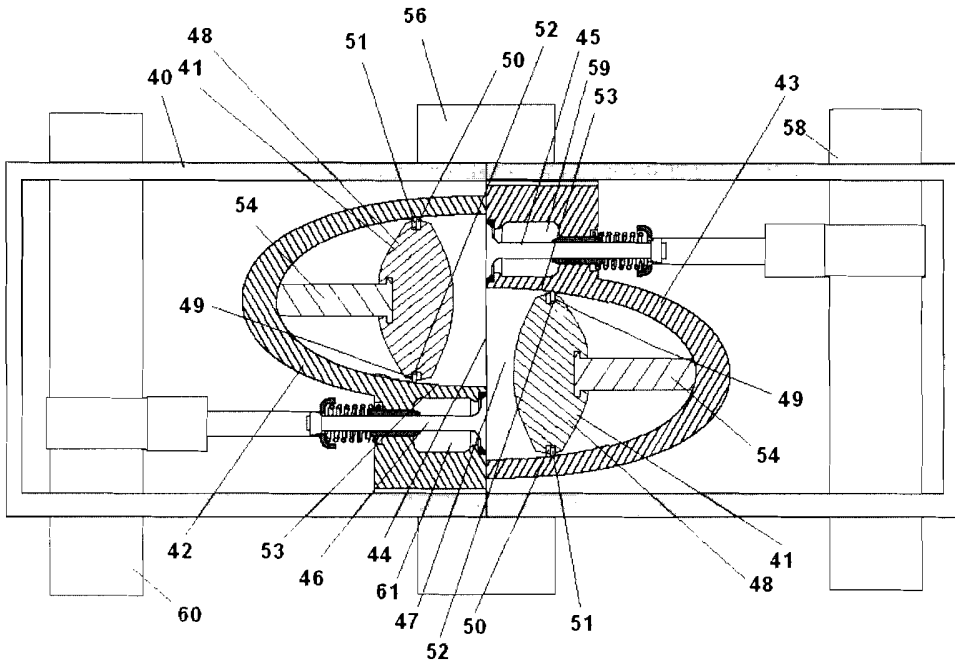


Fig. 5

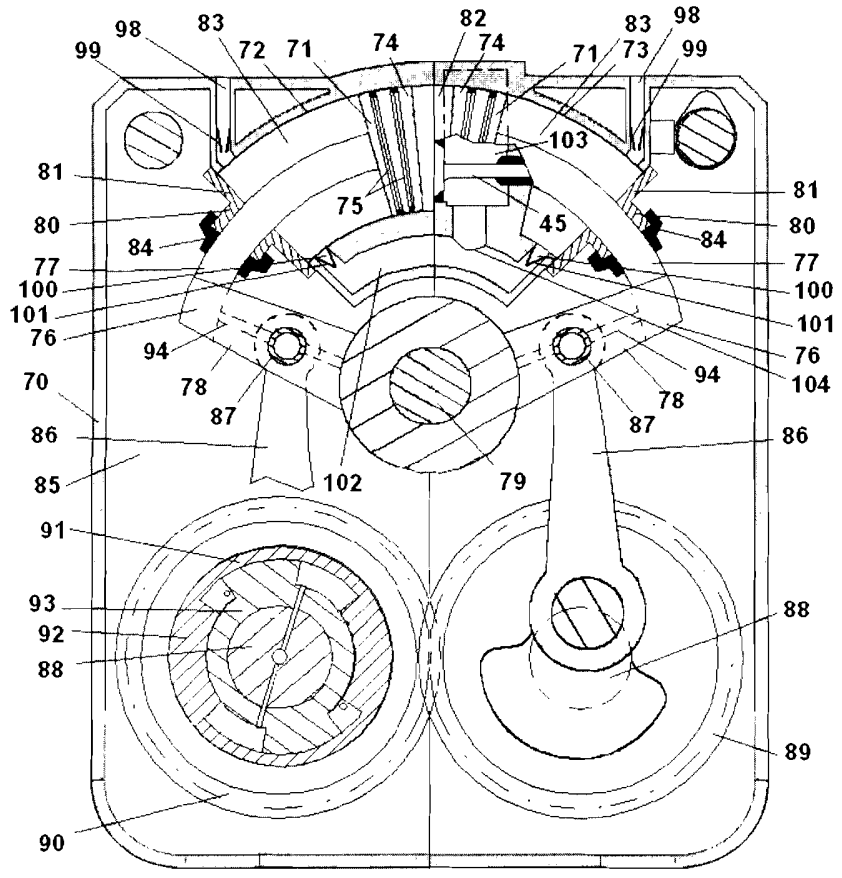


Fig. 6

31

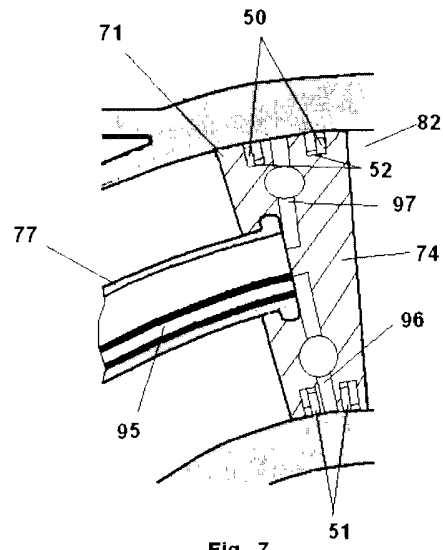


Fig. 7

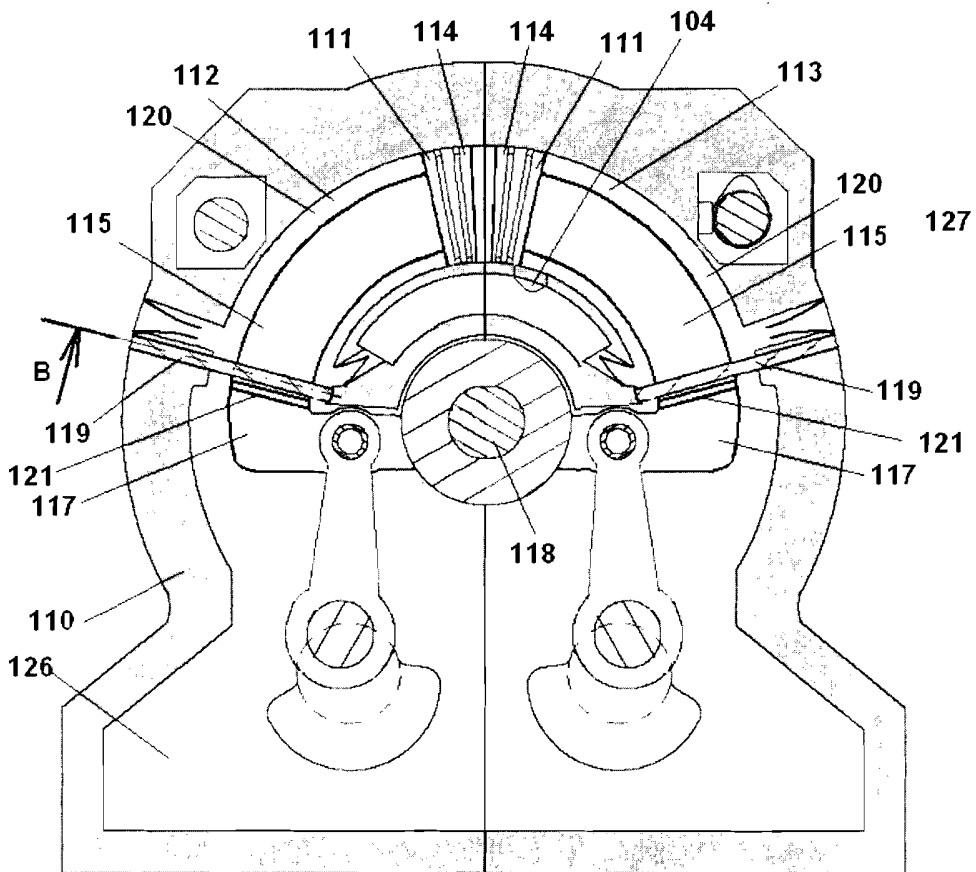


Fig. 8

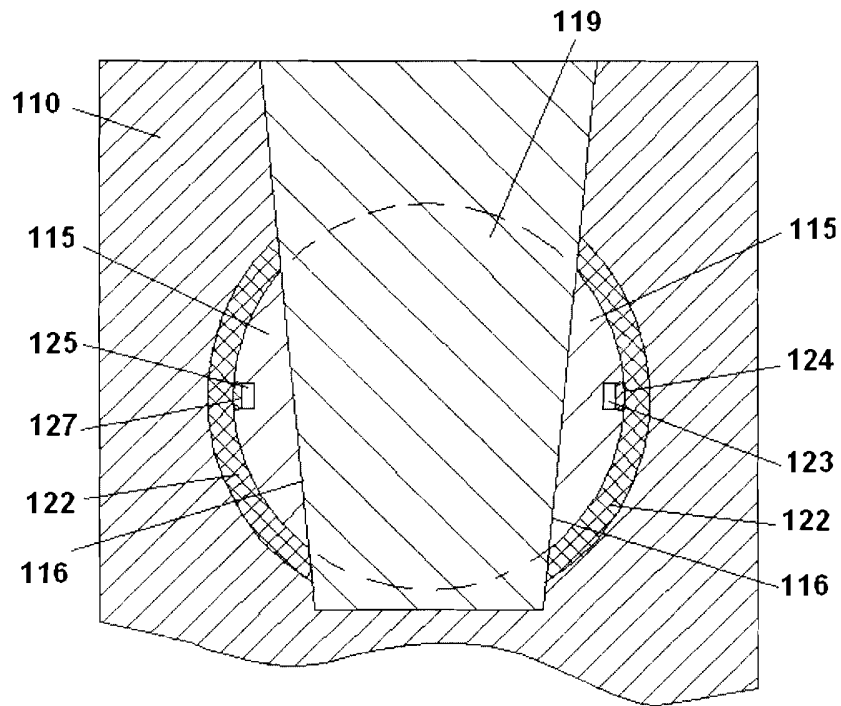


Fig. 9

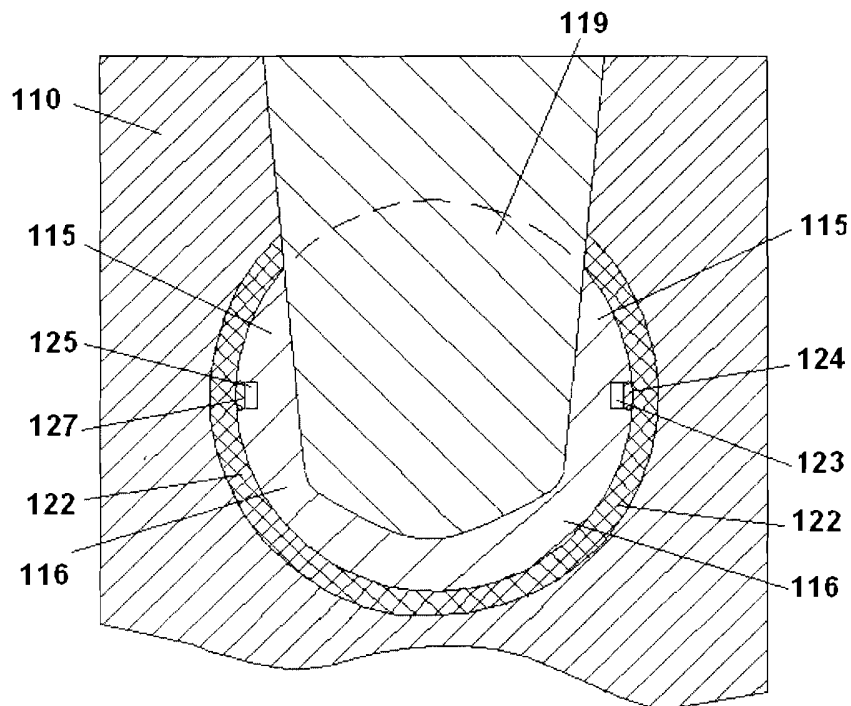


Fig. 10

33

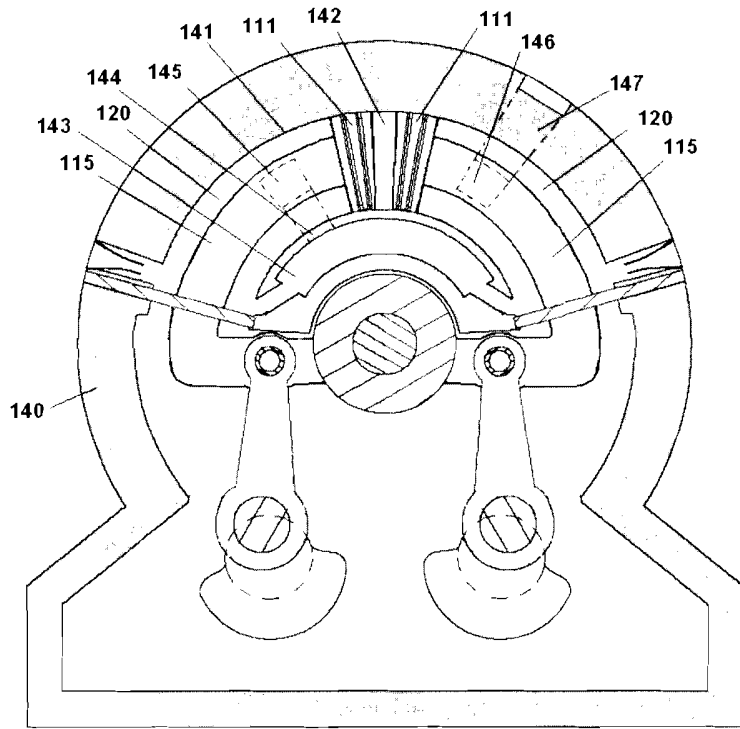


Fig. 11

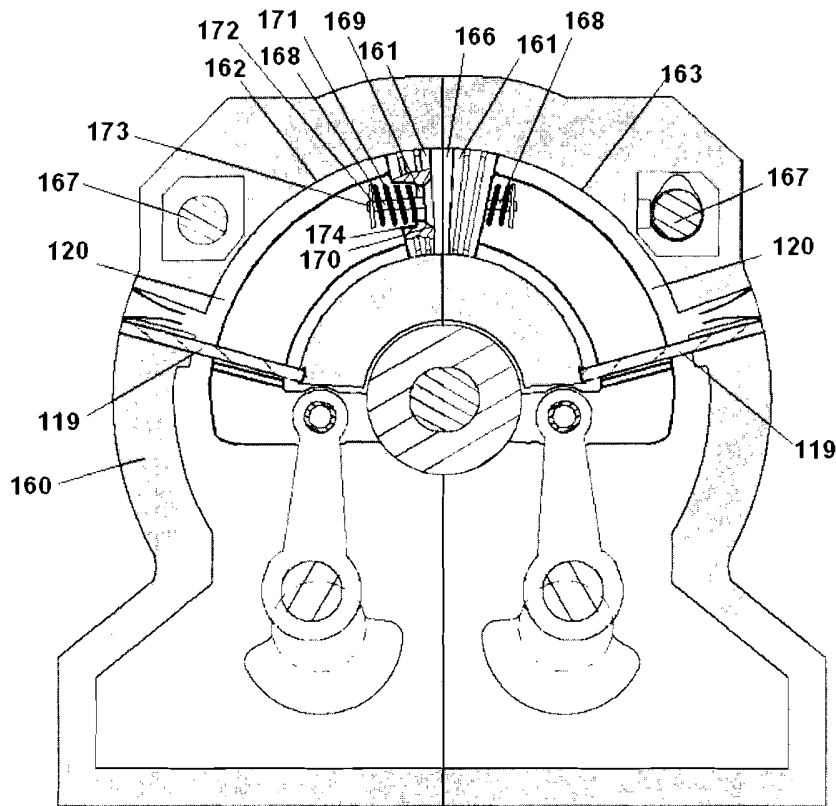


Fig. 12

32

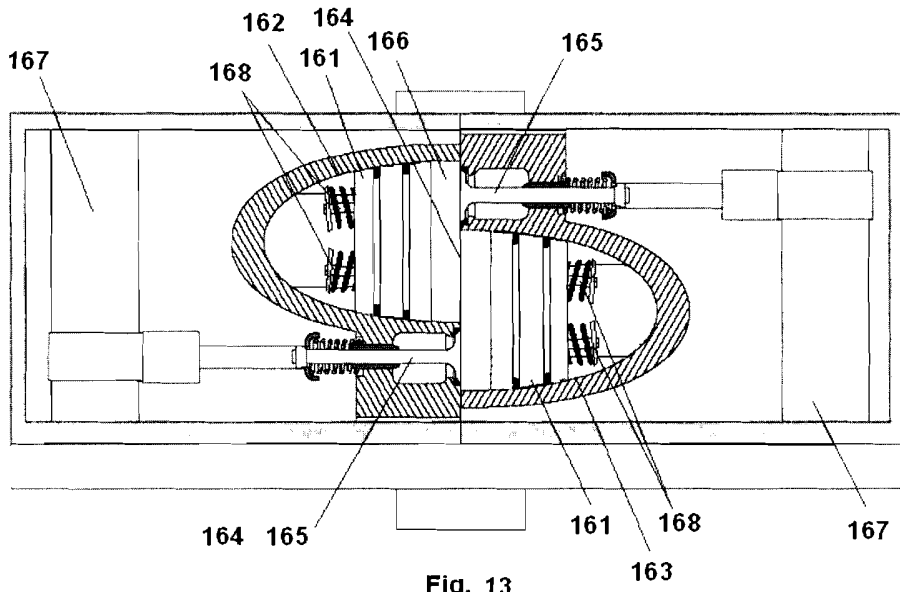


Fig. 13

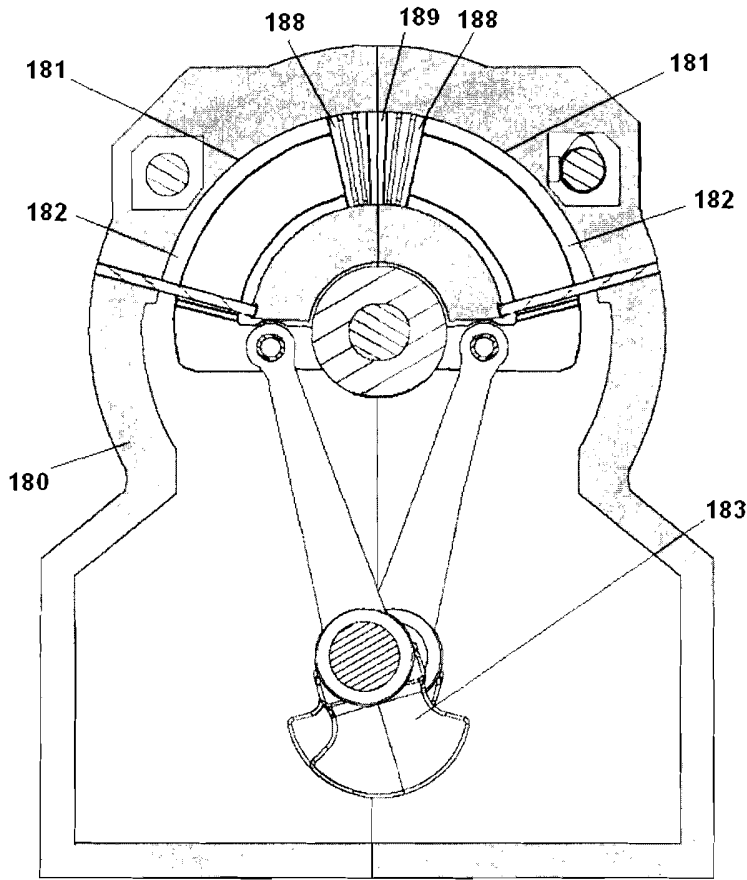


Fig. 14

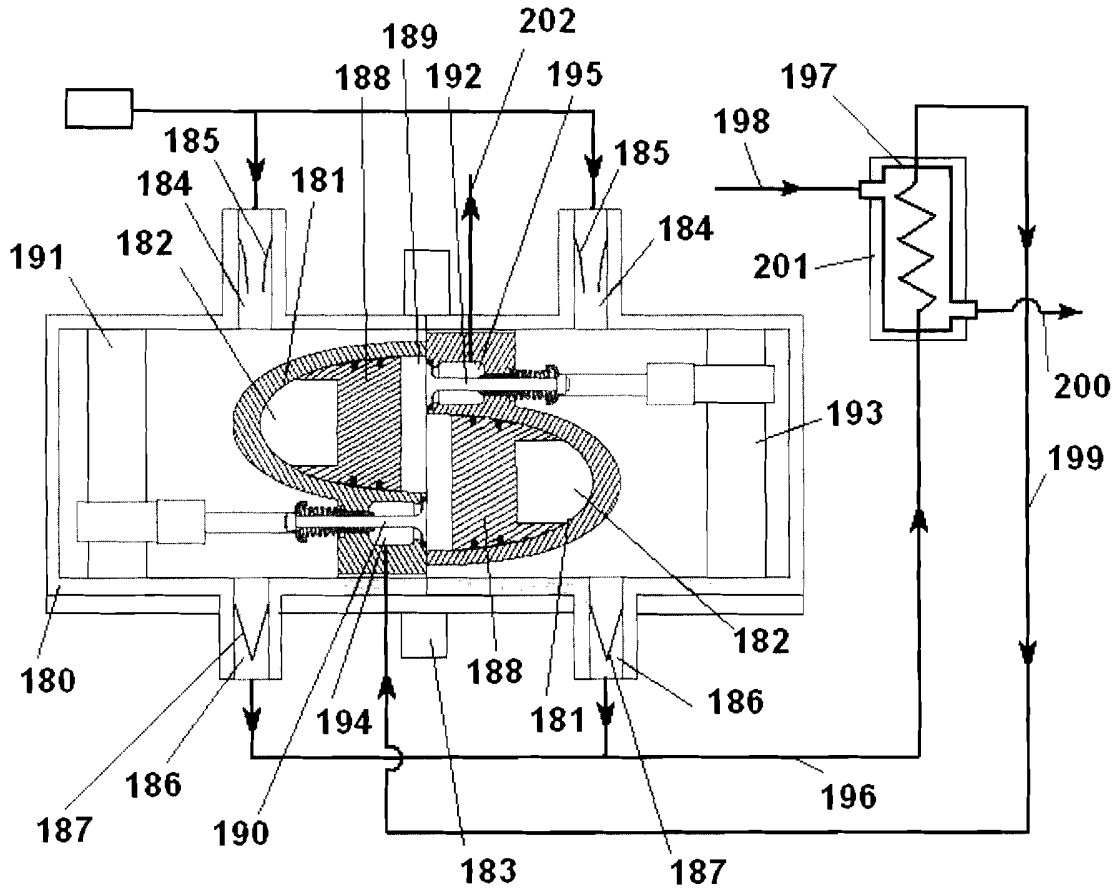


Fig. 15

	CURSA DE DESTINDERE	CURSA DE EVACUARE
MISCARE PISTON TOROIDAL 188	↓	↑
SUPAPE DE ADMISIE 190	DESCHISA	INCHISA
SUPAPE DE EVACUARE 192	INCHISA	DESCHISA
COMPRESOR VOLUMIC 182	COMPRESIE	ADMISIE
- SUPAPE DE INTRARE 185	INCHISA	DESCHISA
- SUPAPE DE REFULARE 187	DESCHISA	INCHISA

Fig. 16