



(12) 实用新型专利

(10) 授权公告号 CN 201719176 U

(45) 授权公告日 2011. 01. 26

(21) 申请号 201020187298. 9

(22) 申请日 2010. 05. 12

(73) 专利权人 马卫宏

地址 215105 江苏省苏州市吴中区临湖镇浦
庄湖桥工业区

(72) 发明人 马卫宏

(74) 专利代理机构 苏州创元专利商标事务所有
限公司 32103

代理人 孙仿卫

(51) Int. Cl.

A47L 9/04 (2006. 01)

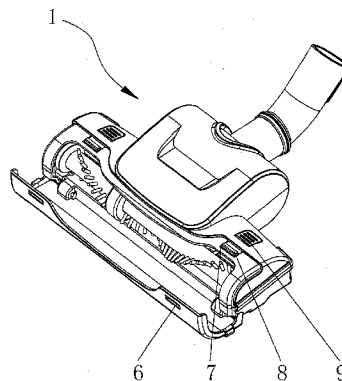
权利要求书 1 页 说明书 2 页 附图 2 页

(54) 实用新型名称

吸尘器刷头

(57) 摘要

本实用新型涉及一种吸尘器刷头,该刷头包括由上盖和底盖组成的刷头本体,底盖上开设有用于吸尘的吸尘口,刷头本体内部设置有吸尘通道,吸尘口与吸尘通道相连通,刷头本体上有滚刷,上盖上具有一个可拆卸的前盖,该前盖覆盖在滚刷的上部,前盖的下部与底盖相连接,前盖的上部与上盖相连接,前盖的上部与上盖支间设置有锁定单元,锁定单元包括开设在前盖上的第一锁孔、开设在上盖上的第二锁孔、锁块、与锁块相传动连接的解锁键、与锁块相连接的复位件,当锁定单元锁定时,锁块同时位于第一锁孔与第二锁孔内,前盖与上盖相连接;当锁定单元解锁时,锁块从第一锁孔中脱离,前盖的上部与上盖相分离。本实用新型的前盖拆卸方便、快捷。



1. 一种吸尘器刷头,该刷头包括由上盖和底盖组成的刷头本体,所述的底盖上开设有用于吸尘的吸尘口,所述的刷头本体内部设置有吸尘通道,所述的吸尘口与吸尘通道相通,所述的刷头本体上有滚刷,所述的上盖上具有一个可拆卸的前盖,该前盖覆盖在所述的滚刷的上部,其特征在于:所述的前盖的下部与所述的底盖相连接,所述的前盖的上部与所述的上盖相连接,所述的前盖的上部与所述的上盖支间设置有锁定单元,所述的锁定单元包括开设在所述的前盖上的第一锁孔、开设在所述的上盖上的第二锁孔、锁块、与所述的锁块相传动连接的解锁键、与所述的锁块相连接的复位件,当所述的锁定单元锁定时,所述的锁块同时位于所述的第一锁孔与第二锁孔内,所述的前盖与上盖相连接;当所述的锁定单元解锁时,所述的锁块从所述的第一锁孔中脱离,所述的前盖的上部与上盖相分离。

2. 根据权利要求1所述的吸尘器刷头,其特征在于:所述的前盖的下部通过枢轴铰接在所述的下盖上。

3. 根据权利要求1所述的吸尘器刷头,其特征在于:所述的解锁键与锁块相一体设置,所述的解锁键设置在所述的上盖上。

4. 根据权利要求1所述的吸尘器刷头,其特征在于:所述的锁定单元设置有两个。

5. 根据权利要求1所述的吸尘器刷头,其特征在于:所述的前盖上设置有透明窗口。

6. 根据权利要求1所述的吸尘器刷头,其特征在于:所述的复位件设置为复位弹簧,所述的复位弹簧设置在所述的锁块底部。

吸尘器刷头

技术领域

[0001] 本实用新型涉及一种吸尘器刷头。

背景技术

[0002] 目前,市场上的吸尘器刷头包括由上盖和底盖所组成的刷头本体,底盖上开设有用于吸尘的吸尘口,刷头本体内部设置有吸尘通道,吸尘通道与吸尘口相连通。在现有技术中,在有些吸尘器的刷头本体前端部设置有滚刷,滚刷将灰尘、垃圾、毛发等卷出,并被吸尘器吸除。由于滚刷直接接触垃圾需要经常的清洗。直接通过将上盖和底盖拆开对滚刷进行清洁十分的不现实,因此在滚刷外部一般还设置有前盖,前盖与上盖和底盖通过卡块或接口相连接,在需要清洁滚刷时,只需将前盖打开即可。然而,为了保证刷头本体的密封性,前盖与上盖和底盖通过紧密连接,很难被拆装,这就造成的操作上的不方便,影响使用。

发明内容

[0003] 本实用新型提供一种吸尘器刷头。

[0004] 为达到上述目的,本实用新型采用的技术方案是:

[0005] 一种吸尘器刷头,该刷头包括由上盖和底盖组成的刷头本体,所述的底盖上开设有用于吸尘的吸尘口,所述的刷头本体内部设置有吸尘通道,所述的吸尘口与吸尘通道相连通,所述的刷头本体上有滚刷,所述的上盖上具有一个可拆卸的前盖,该前盖覆盖在所述的滚刷的上部,所述的前盖的下部与所述的底盖相连接,所述的前盖的上部与所述的上盖相连接,所述的前盖的上部与所述的上盖支间设置有锁定单元,所述的锁定单元包括开设在所述的前盖上的第一锁孔、开设在所述的上盖上的第二锁孔、锁块、与所述的锁块相传动连接的解锁键、与所述的锁块相连接的复位件,当所述的锁定单元锁定时,所述的锁块同时位于所述的第一锁孔与第二锁孔内,所述的前盖与上盖相连接;当所述的锁定单元解锁时,所述的锁块从所述的第一锁孔中脱离,所述的前盖的上部与上盖相分离。

[0006] 优选地,所述的前盖的下部通过枢轴铰接在所述的下盖上。

[0007] 优选地,所述的解锁键与锁块相一体设置,所述的解锁键设置在所述的上盖上。

[0008] 优选地,所述的锁定单元设置有两个。

[0009] 优选地,所述的前盖上设置有透明窗口。

[0010] 优选地,所述的复位件设置为复位弹簧,所述的复位弹簧设置在所述的锁块底部。

[0011] 由于上述技术方案运用,本实用新型与现有技术相比具有下列优点:本实用新型的前盖通过解锁键、锁块与上盖相连接。在打开前盖时,只需按压解锁键,方便快捷。

附图说明

[0012] 附图 1 为本实用新型的立体图;

[0013] 附图 2 为本实用新型的剖视图;

[0014] 附图 3 为本实用新型的前盖打开状态示意图;

[0015] 附图 4 为本实用新型的前盖打开状态主视图。

[0016] 其中：1、刷头本体；2、上盖；3、前盖；4、底盖；5、滚刷；6、第一锁孔；7、第二锁孔；8、锁块；9、解锁键；10、复位弹簧；11、透明窗口。

具体实施方式

[0017] 下面结合附图及实施例对本实用新型作进一步描述：

[0018] 如图 1、2 所示的一种吸尘器刷头，该刷头包括由上盖 2 和底盖 4 组成的刷头本体 1。底盖 4 开设有用于吸尘的吸尘口，刷头本体 1 内部设置有吸尘通道，吸尘口与吸尘通道相连通（图中未标出）。刷头本体 1 内部设置有滚刷 5，滚刷 5 设置在吸尘口或靠近吸尘口的地方。上盖 2 的前部具有一个可拆卸的前盖 3，前盖 3 位于滚刷 5 的上部。打开前盖 3，滚刷 5 露出。

[0019] 如图 3、4 所示，前盖 3 的上部通过枢轴与铰接在底盖 4 上，前盖 3 的上部与上盖 2 相连接。前盖 2 与上盖之间设置有锁定单元，锁定单元包括开设在前盖 3 上的第一锁孔 6、开设在上盖 2 上的第二锁孔 7、锁块 8、与锁块 8 相传动连接的解锁键 9、与锁块 8 相连接的复位弹簧 10，复位弹簧 10 设置在锁块 8 底部。在本实施例中，锁定单元设置有两个，解锁键 9 与锁块 8 一体设置，解锁键 9 露出在上盖 2 上。

[0020] 以下具体阐述下本实用新型的操作方法：

[0021] 在正常的工作状态下（即初始状态下），锁定单元锁定，锁块 8 同时位于第一锁孔 6 与第二锁孔 7 内，前盖 3 与上盖 2 相连接。此时，可以操作该刷头。

[0022] 当滚刷 5 需要清洁时，按下位于上盖 2 上的解锁键 9，解锁键 9 压下复位弹簧 10，锁块 8 在解锁键 9 的带动下从第一锁孔 6 中脱离，此时前盖 3 与上盖 2 相分离。可以对滚刷 5 进行清洁。

[0023] 当完成清洁后，按下解锁键 9，复位弹簧 10 下压，将前盖 3 推至初始位置，松开复位弹簧 10，锁块 8 同时位于第一锁孔 6 与第二锁孔 7 内。此时刷头可再次进行使用。

[0024] 上述实施例只为说明本实用新型的技术构思及特点，其目的在于让熟悉此项技术的人士能够了解本实用新型的内容并据以实施，并不能以此限制本实用新型的保护范围。凡根据本实用新型精神实质所作的等效变化或修饰，都应涵盖在本实用新型的保护范围之内。

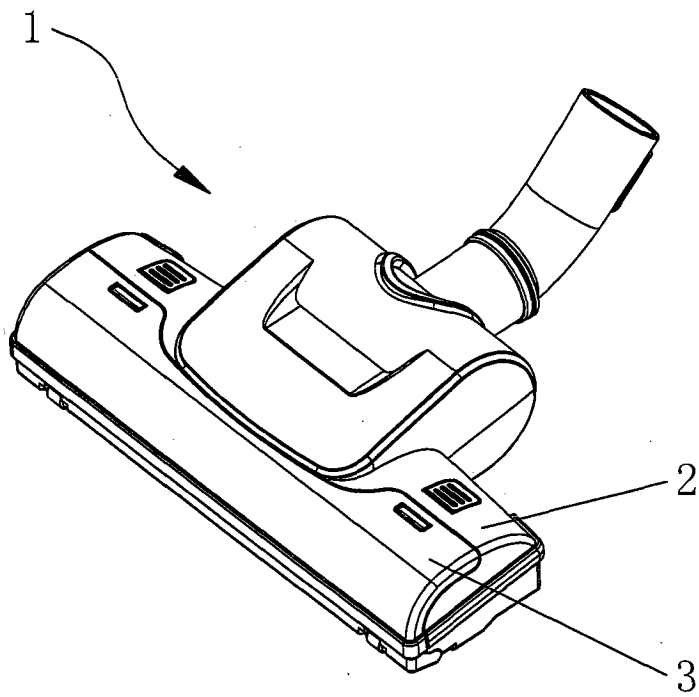


图 1

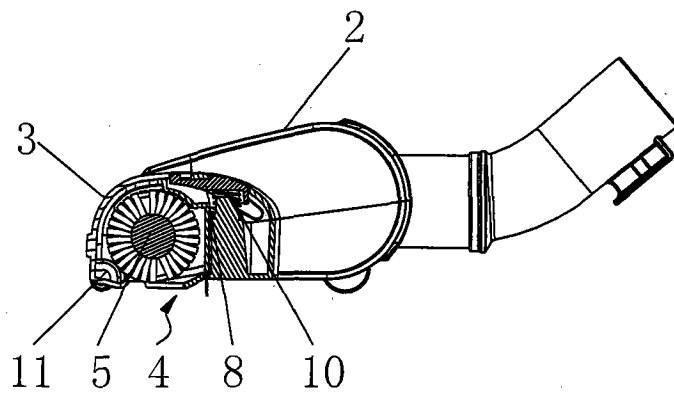


图 2

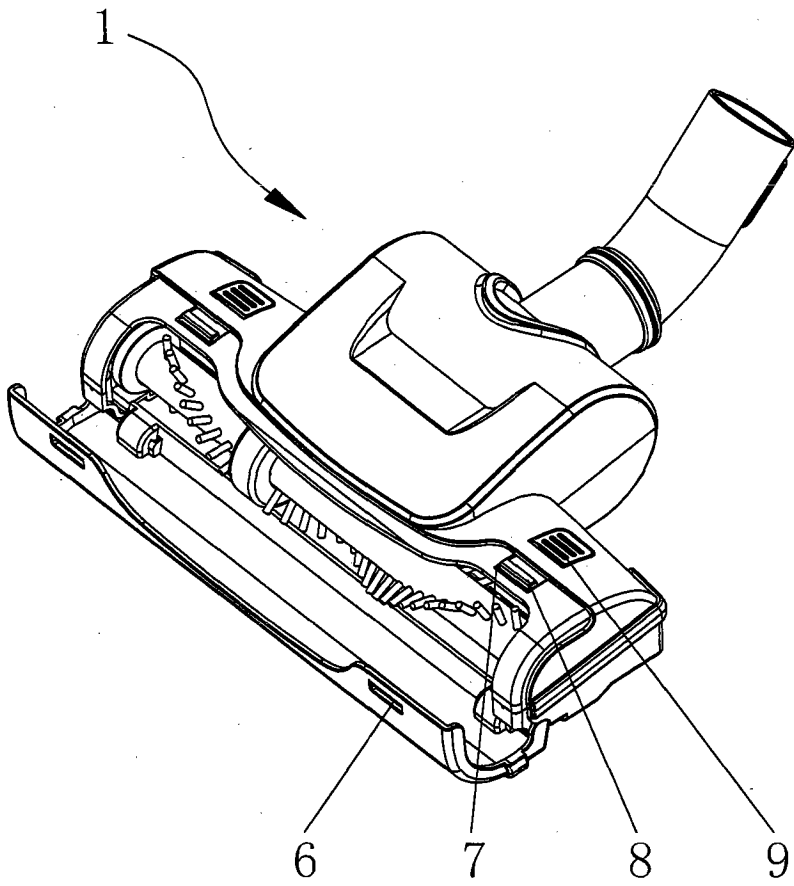


图 3

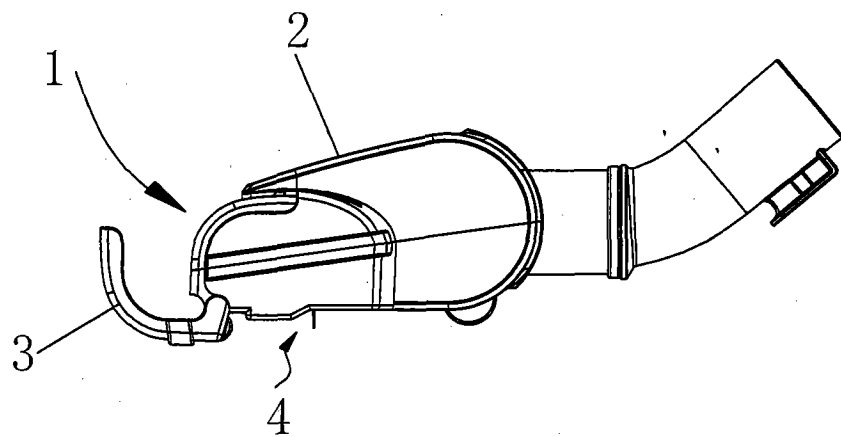


图 4