

19



OFICINA ESPAÑOLA DE
PATENTES Y MARCAS

ESPAÑA



11 Número de publicación: **2 733 951**

51 Int. Cl.:

A24F 47/00 (2010.01)

A61M 15/06 (2006.01)

H05B 3/80 (2006.01)

A61M 11/04 (2006.01)

A24B 15/16 (2010.01)

12

TRADUCCIÓN DE PATENTE EUROPEA MODIFICADA
TRAS OPOSICIÓN

T5

86 Fecha de presentación y número de la solicitud internacional: **14.08.2014 PCT/FI2014/050624**

87 Fecha y número de publicación internacional: **19.02.2015 WO15022448**

96 Fecha de presentación y número de la solicitud europea: **14.08.2014 E 14836345 (0)**

97 Fecha y número de publicación de la concesión europea modificada tras oposición: **24.04.2024 EP 3032975**

54 Título: **Aparato y método para controlar un vaporizador eléctrico**

30 Prioridad:

14.08.2013 FI 20135829

45 Fecha de publicación y mención en BOPI de la traducción de la patente modificada:

12.12.2024

73 Titular/es:

**PIXAN OY (100.0%)
Tiluskuja 4
90460 Oulunsalo, FI**

72 Inventor/es:

KANANEN, MIKA

74 Agente/Representante:

ISERN JARA, Jorge

ES 2 733 951 T5

DESCRIPCIÓN

Aparato y método para controlar un vaporizador eléctrico

5 Campo de la invención

La invención se refiere, en general, a vaporizadores electrónicos. Específicamente, la invención se refiere al control de vaporizadores eléctricos.

10 Antecedentes de la invención

15 La siguiente descripción de antecedentes de la técnica puede incluir puntos de vista, descubrimientos, entendimientos o divulgaciones, o asociaciones junto con divulgaciones no conocidas en la técnica anterior relevantes de la presente invención, pero proporcionadas por la invención. Algunas de estas contribuciones de la invención pueden señalarse específicamente a continuación, mientras que otras contribuciones de este tipo de la invención serán evidentes a partir de su contexto.

20 En años recientes se han desarrollado vaporizadores electrónicos. Un uso para los vaporizadores es simular el fumar. Los vaporizadores electrónicos comprenden un elemento de calentamiento configurado para vaporizar un material dado, normalmente un material líquido, que a continuación se inhala por el usuario. Los vaporizadores comprenden una fuente de alimentación para el elemento de calentamiento y algún tipo de elemento de control para el proceso de vaporización.

25 La experiencia de uso de los vaporizadores electrónicos depende de los componentes y el proceso de control de los componentes del vaporizador. La elección del material a inhalar es naturalmente importante para la experiencia de uso. Los líquidos con diferentes sabores conducen a diferentes resultados. Además, diferentes tipos de elementos de calentamiento y diferentes potencias alimentadas al elemento de calentamiento tienen un fuerte efecto en la experiencia de uso. Se ha observado que los mejores resultados se logran cuando la potencia alimentada al elemento de calentamiento es lo más constante posible.

30 La referencia WO 2013/098398 ("Philip Morris / Talon") trata de un sistema de generación de aerosol con monitorización y retroalimentación de consumo. Por lo tanto, en otras palabras, proporciona una retroalimentación al usuario del cigarrillo electrónico, por ejemplo, al mostrar la composición de diferentes sustancias del líquido en la pantalla. Parece que Talon es capaz, por ejemplo, de mostrar el consumo personal de nicotina y, si se supera un cierto valor umbral en un período de tiempo, puede proporcionarse una advertencia al usuario. Los cambios en el flujo de aire que pasa por el elemento de calentamiento pueden medirse o detectarse. A partir de la p. 17 l. 3 y especialmente en la p. 17 l. 31-35 se menciona que la tensión "V" y la corriente "I" se miden y, por lo tanto, se obtiene la resistencia de elemento de calentamiento "R", y a continuación se obtiene también la resistividad. Los pares de valores de temperatura/resistividad se pueden recopilar en una tabla de consulta y, en función de la medición de la resistencia, puede determinarse la temperatura del elemento de calentamiento. Con el fin de activar la potencia que alimenta al elemento de calentamiento, el usuario debe haber activado el vaporizador y también debe existir el líquido a calentar alrededor del elemento de calentamiento (esta función tiene un detector propio "32"), véase el final de la página 18. Si la temperatura objetivo deseada es más alta que la temperatura real actual del elemento obtenida por la medición de resistencia, el controlador aumenta la potencia del elemento y viceversa en una situación opuesta. Además, el efecto de la refrigeración basado en el flujo de aire en el elemento de calentamiento se considera que afecta a la temperatura del elemento de calentamiento. Respecto a la p. 23 l. 12-21 en Talon, la normalización referida de los valores de potencia trata la comparación de los valores de potencia con diferentes valores umbral para distinguir diferentes materiales líquidos. También es posible detectar un material líquido no apropiado o el líquido terminado, es decir, completamente consumido, en el compartimiento.

50 La referencia WO 2013/060781 ("Philip Morris / Flick") desvela un sistema de generación de aerosol con la producción de aerosol mejorada. Flick mide la temperatura del elemento de calentamiento, y el controlador ajusta la potencia alimentada al elemento de calentamiento para mantener la temperatura del elemento de calentamiento dentro de un intervalo de temperatura deseado. Además, la temperatura deseada se calcula dinámicamente en función del flujo de aire medido. Por lo tanto, la acción de inhalación del usuario define cuánta potencia se alimenta al elemento de calentamiento. Este principio proporciona un tipo más consistente de aerosol independientemente de las variaciones en las inhalaciones (posteriores) del usuario.

60 Flick usa la división de tensión para determinar un valor de resistencia adicional "R3" dentro del compartimiento de líquido insertable, mientras que la resistencia "R2" es parte del propio dispositivo de cigarrillo electrónico. De acuerdo con la página 16, líneas 19-27 de Flick, una tabla de consulta comprende los valores de resistencia de "R3" y los intervalos de temperatura correspondientes o los intervalos de resistencia para el elemento de calentamiento "119" (véase la figura 4). Como resultado, el elemento de calentamiento no se calentará a una temperatura demasiado alta, cuando el dispositivo funcione dentro de esos intervalos. En Flick es posible comparar solo las resistencias y, por lo tanto, no se necesita un sensor de temperatura separado.

La referencia US 2010/0024816 ("Weinstein") describe un vaporizador en línea, que añade fluido vaporizado a la línea de gas portador real, lo que resulta en una mezcla de gases. El área de aplicación de Weinstein es una tecnología médica donde, por ejemplo, pueden agregarse sustancias vaporizadas, tales como medicamentos o vapor de agua, al aire inhalado por el paciente. Para determinar la temperatura del elemento de calentamiento, se aplica la lógica de cálculo de acuerdo con los párrafos - y, por lo tanto, se miden la tensión y la corriente en una resistencia de detección "Rs". Existe una tabla de datos donde los valores de resistencia y temperatura están vinculados entre sí. Weinstein aplica una lógica de cálculo relativamente compleja para calcular la temperatura del material de calentamiento basándose en la comparación de la resistencia y en los cambios de impedancia en función de los cambios de temperatura. De acuerdo con el párrafo [0018], el sistema puede tener "un controlador de seguridad" que observa que los parámetros operativos aceptables se mantienen todo el tiempo. Tal atributo físico del sistema puede ser una potencia de operación del sistema o la temperatura del sistema. Por lo tanto, Weinstein es paralelo a estas dos cantidades.

Además, en Weinstein, el caudal de la bomba puede medirse con un sensor, el caudal medido puede convertirse con un ADC, y el valor resultante puede compararse con un valor escogido de la tabla de datos. Como otra opción, puede observarse la temperatura o el consumo de energía del elemento de calentamiento, y esto puede realizarse, por ejemplo, mediante un termopar (párrafo [0080]), y los datos del sensor convertidos a AD pueden compararse con un valor de la tabla de datos y, por lo tanto, puede obtenerse el ritmo respiratorio del paciente (debido a que inhalar y exhalar tiene un efecto sobre la temperatura del elemento de calentamiento). Además, puede controlarse el consumo de energía del elemento de calentamiento, haciendo referencia al mismo tiempo a la cantidad de vapor deseada (volumen). En general, muchos tipos de datos de sensores pueden convertirse en AD, y el valor obtenido puede compararse con un valor de tabla de datos para encontrar una cantidad física deseada.

La referencia US 2012/174914 ("Pirshafiey") desvela un dispositivo de inhalación de vapor electrónico, es decir, un cigarrillo electrónico, que incorpora diversos componentes de control eléctricamente alimentados que gestionan la operación del dispositivo. Los componentes de control ajustan la potencia en vatios de un atomizador leyendo una etiqueta RFID o un código de barras que se encuentra en un cartucho que contiene el material líquido. Este tipo de ID de cartucho está asociado de manera única con un cierto líquido en un cartucho específico. El ID del cartucho está conectado, es decir, vinculado, a la resistencia intrínseca del líquido. El procesador recibe los datos de ID cuando el cartucho está conectado al dispositivo, vincula los datos de ID con el valor de resistencia seleccionado de la memoria y ajusta automáticamente la potencia alimentada al atomizador basándose en el valor de resistencia seleccionado.

La referencia EP 2399636 ("Philip Morris / Thorens") desvela un sistema de generación de aerosol y una parte de almacenamiento de líquido correspondiente. Haciendo referencia a la figura 7, una parte del circuito de medición está dentro del líquido y otra parte está fuera del líquido junto con el controlador. Hay uno o dos resistores en paralelo o en serie dentro del líquido. Cuando el cartucho de líquido está conectado al dispositivo de cigarrillo electrónico, el circuito se cierra y se observa que el cartucho de líquido está en su lugar y que el elemento de calentamiento puede encenderse. Con una medición de tensión/corriente tradicional, puede medirse la resistencia del resistor o del circuito de resistor. El controlador usa una tabla de consulta de tal manera que el valor de resistencia definido actúa como un parámetro de búsqueda. La tabla de consulta comprende valores de resistencia emparejados con los datos de ID correspondientes de diferentes partes de almacenamiento de líquido. Basándose en el valor de resistencia medido, la resistencia más cercana se selecciona de la tabla de consulta y, por lo tanto, se logra el ID de cartucho de líquido correspondiente. El controlador también nota el cambio del compartimiento del líquido. Cada valor de resistencia en la tabla de consulta puede vincularse con un parámetro de "perfil de energía" que describe la energía alimentada al elemento de calentamiento. El fin de este dispositivo es producir una cantidad constante de vapor independientemente del tipo de líquido, o el tipo de la parte de almacenamiento de líquido, o independientemente de cualquier cambio en las partes de almacenamiento. En Thorens, el elemento de calentamiento es un componente diferente a los resistores usados en la medición.

Breve descripción

De acuerdo con un aspecto de la presente invención, se proporciona un controlador de un vaporizador electrónico, tal como se especifica en la reivindicación 1.

De acuerdo con otro aspecto de la presente invención, se proporciona un método para controlar un vaporizador electrónico, tal como se especifica en la reivindicación 7.

Lista de dibujos

A continuación, se describen las realizaciones de la presente invención solamente a modo de ejemplo, haciendo referencia a los dibujos adjuntos, en los que

La figura 1 ilustra un ejemplo de un vaporizador eléctrico;

La figura 2 ilustra otro ejemplo de un vaporizador eléctrico;

Las figuras 3 y 4 son diagramas de flujo que ilustran las realizaciones.

Descripción de las realizaciones

5 Las siguientes realizaciones son a modo de ejemplo. Aunque la especificación puede referirse a "un", "una" o "alguna" realización(es) en varias localizaciones, esto no significa necesariamente que cada referencia de este tipo sea para la o las mismas realizaciones, o que la función solo se aplique a una única realización. Las funciones individuales de diferentes realizaciones también pueden combinarse para proporcionar otras realizaciones.

10 Los vaporizadores eléctricos se usan para consumir o inhalar materiales. En general, los materiales están en un líquido que se calienta mediante un elemento de calentamiento que comprende un resistor. La energía eléctrica se alimenta al elemento de calentamiento que vaporiza el material deseado para inhalar.

15 La figura 1 ilustra un ejemplo de un vaporizador eléctrico 100. El vaporizador 100 de la figura 1 comprende un compartimiento de batería 102 y un compartimiento de líquido 104 que comprende un elemento de calentamiento 106 y un líquido 108 a calentar. Normalmente, el compartimiento de líquido 104 puede separarse del compartimiento de batería 102. Una conexión eléctrica 110 conecta el compartimiento de líquido 104 y el compartimiento de batería 102. El vaporizador eléctrico 100 puede comprender uno o más botones 112 y una pantalla 114.

20 El usuario puede cambiar los compartimientos líquidos 104 que comprenden un elemento de calentamiento 106. Además, puede cambiarse el elemento de calentamiento 106 de un compartimiento de líquido 104. Las propiedades eléctricas de los elementos de calentamiento pueden variar. Por ejemplo, si el elemento de calentamiento comprende un cable de resistor, la resistencia eléctrica del resistor puede variar. Un valor típico para la resistencia eléctrica de un elemento de calentamiento varía entre 0,3 y 10 ohmios. La resistencia eléctrica tiene un efecto en la experiencia de uso del vaporizador electrónico 100. Existen dispositivos en el mercado que permiten al usuario seleccionar una potencia de alimentación adecuada al elemento de calentamiento cuando usa el vaporizador electrónico. Sin embargo, estos dispositivos tienen algunos inconvenientes. Normalmente, el usuario tiene la posibilidad de controlar la potencia en un intervalo determinado. Por ejemplo, el vaporizador puede permitir al usuario seleccionar una potencia entre 5 y 15 vatios. Estas soluciones no tienen en cuenta las propiedades eléctricas del elemento de calentamiento. Por lo tanto, es posible que el usuario seleccione una potencia tal que queme el elemento de calentamiento.

35 Se estudia un ejemplo de la operación del vaporizador eléctrico en vista de las figuras 2 y 3. La realización comienza en la etapa 300. El vaporizador eléctrico 100 comprende un controlador 200 que controla la operación del vaporizador. El vaporizador puede comprender una memoria 202 conectada operativamente al controlador 200. En algunas realizaciones, la memoria y el controlador pueden combinarse.

40 En la etapa 302, la memoria está configurada para almacenar una tabla que comprende los valores de resistencia y un valor de potencia predeterminado para cada valor de resistencia. Los valores de potencia pueden predeterminarse, por ejemplo, sobre la base de una fórmula experimental o experimentos empíricos.

45 Como se ilustra en la figura 1, el vaporizador eléctrico 100 comprende un compartimiento de líquido 104 que comprende un elemento de calentamiento 106. Normalmente, el compartimiento de líquido 104 es desmontable. El elemento de calentamiento 106 comprende un cable de resistor. En una realización, el vaporizador eléctrico comprende un amplificador de detección de corriente 204 conectado a la unidad de calentamiento 104. El vaporizador eléctrico comprende una batería 206 que proporciona la potencia eléctrica necesaria por el aparato. El vaporizador eléctrico puede comprender además una unidad de controlador de potencia 208 que puede configurarse para controlar la potencia alimentada desde la batería 206 a la unidad de calentamiento 104 y al amplificador de detección de corriente 204. La unidad de controlador de potencia 208 puede operar bajo el control del controlador 200. En una realización, la unidad de controlador de potencia 208 se realiza como un controlador reductor-elevador. Un controlador reductor-elevador está configurado para controlar la potencia alimentada a una carga para que sea más pequeña o más grande que la potencia proporcionada por una batería fuente.

55 En cuanto a las numeraciones de referencia en la figura 1, la unidad de calentamiento 104 es en la práctica la misma que el compartimiento de líquido. La unidad de calentamiento 104 comprende de este modo el elemento de calentamiento 106 y el líquido 108 a calentar y vaporizado para que el usuario inhale.

60 El vaporizador eléctrico 100 comprende, además, una interfaz de usuario 210 que puede realizarse, por ejemplo, con uno o más botones y una pantalla. En una realización, puede reservarse un botón para inicializar la operación de vaporización. En una realización, algunos otros botones pueden usarse para controlar la operación de vaporización. El botón puede realizarse con botones pulsadores, un panel táctil o con cualquier otra tecnología disponible.

65 En la etapa 304, el controlador está configurado para recibir la entrada del usuario a través de la interfaz de usuario 210. La entrada puede ser una orden para inicializar la operación de vaporización.

5 En la etapa 306, el controlador está configurado para medir la resistencia de la unidad de calentamiento 104. La medición puede realizarse proporcionando una orden a la unidad de controlador de potencia y al amplificador de detección de corriente. El controlador 200 puede configurar el controlador de potencia 208 para emitir una tensión dada a la unidad de calentamiento. El amplificador de detección de corriente puede medir la corriente (y también la

10 En la etapa 308, el controlador está configurado para leer desde la memoria 202 un valor de tensión predeterminado que corresponde a la resistencia determinada.

15 El uso de un valor predeterminado permite la protección de la unidad de calentamiento. La unidad de calentamiento no puede dañarse accidentalmente. En soluciones conocidas, cuando una unidad de calentamiento que necesita una tensión alta se cambia a una unidad que necesita una tensión pequeña, la unidad modificada puede recibir accidentalmente una tensión demasiado grande y dañarse. Además, el uso de valores predeterminados probados proporciona inmediatamente una experiencia de usuario satisfactoria para el usuario.

20 Una ventaja relacionada con la estructura del presente vaporizador electrónico es que el uso de un controlador de potencia permite el uso de un intervalo amplio de tensiones o potencias que pueden alimentarse a la unidad de calentamiento.

En la etapa 310, el controlador está configurado para proporcionar una orden a la unidad de controlador de potencia 208 para alimentar el valor de tensión predeterminado a la unidad de calentamiento.

25 En una realización, el controlador puede configurarse para medir la potencia alimentada a la unidad de calentamiento 104, comparar la potencia medida con la potencia determinada, y controlar la fuente de alimentación sobre la base de la comparación. En la etapa 312, la medición se realiza mediante el amplificador de detección de corriente. El controlador puede comparar la medición con el valor necesario en la etapa 314 y corregir la tensión en la etapa 316 si es necesario. Este procedimiento puede ejecutarse a intervalos dados o varias veces después de la inicialización del procedimiento de vaporización.

30 El usuario ajusta manualmente la potencia alimentada a la unidad de calentamiento usando la interfaz de usuario 210. Por ejemplo, el usuario tiene la posibilidad de ajustar la tensión alimentada a la unidad de calentamiento en etapas de 0,1 voltios. La figura 4 ilustra este ejemplo. En la etapa 400, el controlador 200 detecta que el usuario ha indicado la función de aumento de tensión. Esto se realiza, por ejemplo, con un botón de encendido. En la etapa 402, el controlador ordena a la unidad de controlador de potencia que aumente la tensión alimentada a la unidad de calentamiento en 0,1 voltios. Hay algunos valores mínimos y máximos que el usuario no puede superar.

Tabla 1

Resistencia	Límite mínimo	Defecto	Límite máximo
0,5	1,9	2,3	2,7
0,6	2,0	2,6	3,0
0,7	2,4	3,0	3,5
...
5,4	5,9	7,4	8,7
5,5	6,2	7,8	9,0

40 La Tabla 1 ilustra un ejemplo de los datos almacenados en la memoria 202. La memoria puede almacenar los valores de resistencia y los valores de tensión o de potencia predeterminados correspondientes. Además, para cada valor de resistencia puede almacenarse un valor mínimo y máximo para la tensión o la potencia.

45 La memoria 202 también puede almacenar el valor de resistencia medido actual. Si se usa la misma unidad de calentamiento, los valores de potencia o tensión seleccionados por el usuario pueden usarse repetidamente. Sin embargo, si la unidad de calentamiento se cambia de tal manera que la resistencia cambie, el controlador 200 puede detectar el cambio y seleccionar el valor de tensión o de potencia predeterminado para la resistencia determinada.

50 En una realización, se proporciona al usuario la posibilidad de seleccionar libremente cualquier valor de tensión o potencia de un intervalo predeterminado, por ejemplo, tal como de 2 a 8,2 voltios. En este modo, el valor de resistencia medido de la unidad de calentamiento no tiene efecto.

El controlador 200 puede implementarse como un ordenador digital electrónico, que puede comprender una memoria de trabajo (RAM), una unidad de procesamiento central (CPU), y un reloj de sistema. La CPU puede

- comprender un conjunto de registros, una unidad lógica aritmética y una unidad de control. La unidad de control se controla mediante una secuencia de instrucciones de programa transferidas a la CPU desde la RAM. La unidad de control puede contener una serie de microinstrucciones para operaciones básicas. La implementación de las microinstrucciones puede variar, en función del diseño de la CPU. Las instrucciones de programa pueden estar codificadas por un lenguaje de programación, que puede ser un lenguaje de programación de alto nivel, como C, Java, etc., o un lenguaje de programación de bajo nivel, como un lenguaje de máquina, o un ensamblador. El ordenador digital electrónico también puede tener un sistema operativo, que puede proporcionar servicios de sistema a un programa informático escrito con las instrucciones de programa.
- 5
- 10 Será evidente para un experto en la materia que, a medida que avanza la tecnología, el concepto inventivo puede implementarse de varias maneras. La invención y sus realizaciones no se limitan a los ejemplos descritos anteriormente, sino que pueden variar dentro del alcance de las reivindicaciones.

REIVINDICACIONES

1. Un controlador (200) de un vaporizador electrónico (100), comprendiendo el vaporizador electrónico (100) una unidad de calentamiento (104), comprendiendo la unidad de calentamiento (104) un elemento de calentamiento (106) y un líquido a calentar, estando el controlador (200) caracterizado por que está configurado para:
- 5 almacenar (302) una tabla que comprende unos valores de resistencia y un valor de potencia predeterminado para cada valor de resistencia; y cuando la unidad de calentamiento (104) del vaporizador electrónico se ha cambiado a una nueva unidad de calentamiento (104), el controlador (200) está configurado para
- 10 medir (306) la resistencia de la nueva unidad de calentamiento (104) del vaporizador electrónico (100); determinar (308) un valor de potencia predeterminado para la resistencia medida sobre la base de la tabla almacenada para la nueva unidad de calentamiento (104); y
- 15 controlar (310) una fuente de alimentación (206) para alimentar la nueva unidad de calentamiento (104) con la potencia predeterminada determinada, en donde el valor de potencia predeterminado alimentado a la nueva unidad de calentamiento (104) es además ajustable por un usuario para estar por debajo de una potencia máxima dada y por encima de una potencia mínima dada de la tabla almacenada para el valor de resistencia medido.
2. El controlador (200) de la reivindicación 1, caracterizado por que el controlador (200) está configurado además para detectar (304) la entrada de un usuario y medir (306) la resistencia de la unidad de calentamiento (104) después de la detección.
- 20 3. El controlador (200) de cualquier reivindicación anterior, caracterizado por que el controlador (200) está configurado además para medir (312) la potencia alimentada a la unidad de calentamiento (104), comparar (314) la potencia medida con la potencia determinada, y controlar (316) la fuente de alimentación (206) sobre la base de la comparación.
- 25 4. El controlador (200) de cualquier reivindicación anterior, caracterizado por que el controlador (200) está configurado además para controlar (402) la fuente de alimentación (206) para disminuir o aumentar la potencia alimentada a la unidad de calentamiento (104) sobre la base de la entrada (400) del usuario.
- 30 5. El controlador (200) de cualquier reivindicación anterior, caracterizado por que la potencia alimentada a la unidad de calentamiento (104) se limita a estar por debajo de una potencia máxima dada y por encima de una potencia mínima dada.
- 35 6. Un vaporizador electrónico (100), estando el vaporizador electrónico (100) caracterizado por que comprende el controlador (200) de cualquier reivindicación anterior 1-5.
7. Un método para controlar un vaporizador electrónico (100), comprendiendo el vaporizador electrónico (100) una unidad de calentamiento (104), comprendiendo la unidad de calentamiento (104) un elemento de calentamiento (106) y un líquido a calentar, estando el método caracterizado por que comprende las etapas de:
- 40 almacenar (302) una tabla que comprende unos valores de resistencia y un valor de potencia predeterminado para cada valor de resistencia; y cuando la unidad de calentamiento (104) del vaporizador electrónico se ha cambiado a una nueva unidad de calentamiento (104),
- 45 medir (306) la resistencia de la nueva unidad de calentamiento (104) del vaporizador electrónico (100); determinar (308) un valor de potencia predeterminado para la resistencia medida sobre la base de la tabla almacenada para la nueva unidad de calentamiento (104); y
- 50 controlar (310) una fuente de alimentación (206) para alimentar la nueva unidad de calentamiento (104) con la potencia predeterminada determinada, en donde el valor de potencia predeterminado alimentado a la nueva unidad de calentamiento (104) es además ajustable por un usuario para estar por debajo de una potencia máxima dada y por encima de una potencia mínima dada de la tabla almacenada para el valor de resistencia medido.
- 55 8. El método de la reivindicación 7, caracterizado por que comprende, además: detectar (304) una entrada de un usuario y medir (306) la resistencia de la unidad de calentamiento (104) después de la detección.
9. El método de la reivindicación 7 o la reivindicación 8, caracterizado por que comprende, además: medir (312) la potencia alimentada a la unidad de calentamiento (104), comparar (314) la potencia medida con la potencia determinada y controlar (316) la fuente de alimentación (206) sobre la base de la comparación.
- 60

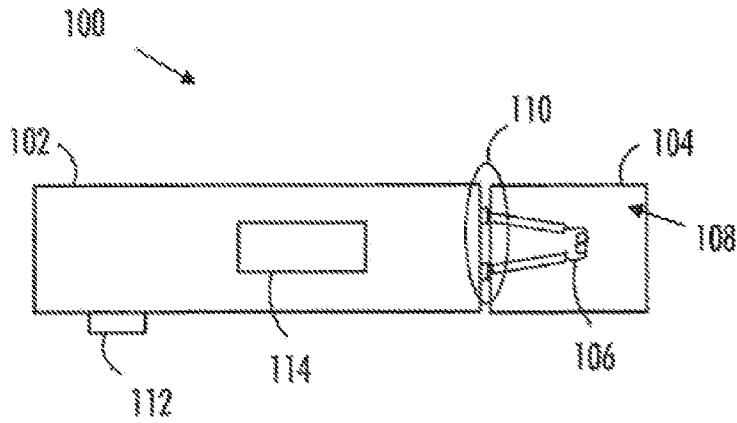


FIG. 1

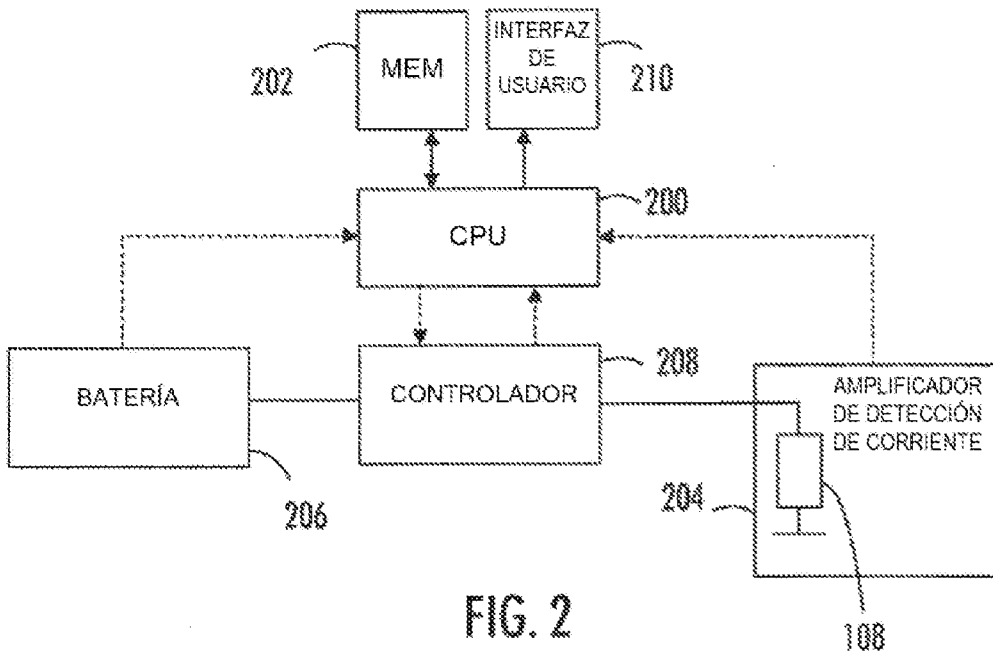


FIG. 2

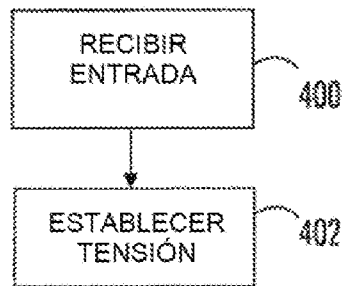


FIG. 4

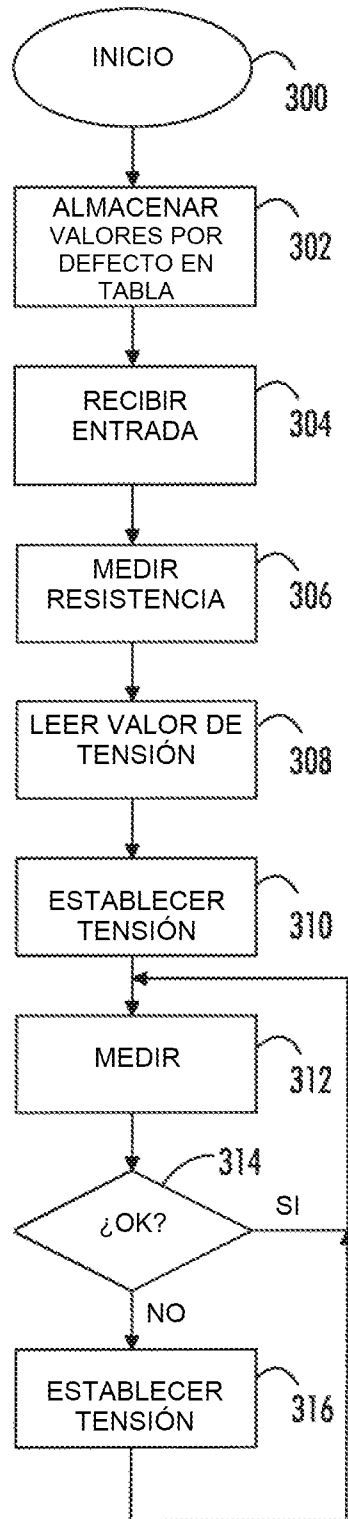


FIG. 3