



MINISTERO DELLO SVILUPPO ECONOMICO
DIREZIONE GENERALE PER LA LOTTA ALLA CONTRAFFAZIONE
UFFICIO ITALIANO BREVETTI E MARCHI

DOMANDA NUMERO	101998900714264
Data Deposito	02/11/1998
Data Pubblicazione	02/05/2000

Sezione	Classe	Sottoclasse	Gruppo	Sottogruppo
A	61	G		

Titolo

DISPOSITIVO IGIENICO PER SPOTACCHIERE NEI RIUNITI ODONTOIATRICI.

DESCRIZIONE

Descrizione dell'invenzione Industriale dal titolo

DISPOSITIVO IGIENICO PER SPUTACCHIERE NEI RIUNITI ODONTOIATRICI.

A nome del Sig.

Diego Segreto

Di nazionalità Italiana residente a Cosenza via Popilia, 252-H-87100-

- con domicilio in vico degli Altavilla, 1- Paola-CS- 87036

Depositata il

Con N°

DESCRIZIONE**DISPOSITIVO IGIENICO PER SPUTACCHIERE NEI RIUNITI ODONTOIATRICI**

Il dispositivo concerne in un mezzo ausiliario da porre sulla superficie della sputacchiera del riunito odontoiatrico, al fine di proteggere la stessa, da eventuali depositi organici non sufficientemente rimossi con l'attivazione dell'acqua di servizio del gruppo idrico nel riunito odontoiatrico.

Durante i trattamenti ai pazienti, nelle varie specialità odontoiatriche: endodonzia, conservativa, chirurgia, etc., sono previste delle fasi cosiddette di sciacquo, dove al paziente disteso sulla poltrona operatoria si fa assumere una determinata postura onde poter emettere l'espettorato orale nell'apposita sputacchiera; quasi contemporaneamente o alla fine di questa manovra, l'operatore tramite l'attivazione di consensi elettronici attiva la fuoriuscita di acqua nella sputacchiera, al fine di rimuovere quanto dal paziente immessovi.

La manovra che l'operatore odontoiatrico effettua per la pulizia della bacinella - sputacchiera risulta alquanto limitativa ai fini di una sufficiente decontaminazione da micro particelle solide e liquide di materiale organico e di sovente anche

02.11.98



Diego Segreto

02 NOV. 1998

inorganico: sangue, saliva, pezzetti di amalgami, frammenti dentari etc., che vengono espulsi dal paziente nella fase di sciacquo; tanto è vero che gli operatori più scrupolosi tra un trattamento e un altro sui diversi pazienti, eseguono una pulizia manuale ulteriore con sostanze chimiche, al fine di raggiungere uno standard igienico e preventivo accettabile. Per quanto precede risulta chiaro che il tipo di operazione di pulizia descritto si pone l'obiettivo di rimuovere il più possibile qualsiasi materiale che possa contaminare la superficie della bacinella-sputacchiera, la quale considerandone l'impiego, forse rimane l'anello più debole nella profilassi da contaminazione che esiste nell'ambito del "riunito odontoiatrico". Il ritrovato oggetto di descrizione elimina completamente tale inconveniente, accorciando in maniera molto significativa la distanza verso l'obiettivo "asepsi". Di seguito si menzionano le caratteristiche e principalmente i vantaggi per eliminare gli inconvenienti enunciati in precedenza. Oggetto del ritrovato è un dispositivo che copre la superficie della sputacchiera del riunito odontoiatrico, comprendente un corpo a forma geometrica variabile, a seconda l'adattamento al tipo di bacinella - sputacchiera che dovrà coprire e isolare; di materiale plastico o simile trattato anche in melamminico per risultare il più possibile refrattario all'aggressione batterica, posto in sito il corpo del dispositivo oggetto di descrizione presenterà la superficie di base, giacente al piano della bacinella - sputacchiera del riunito odontoiatrico, e, nella quale superficie di base sarà posto un orificio di diametro uguale all'orificio di scarico corrispondente della bacinella - sputacchiera e perfettamente combaciante nella circonferenza. Il corpo del dispositivo verrà realizzato in diverse forme geometriche, tali che ognuna si adatti perfettamente ai modelli di sputacchiere esistenti in commercio. In un tipo di attuazione, il corpo del dispositivo oggetto di descrizione, sarà

02.11.1998



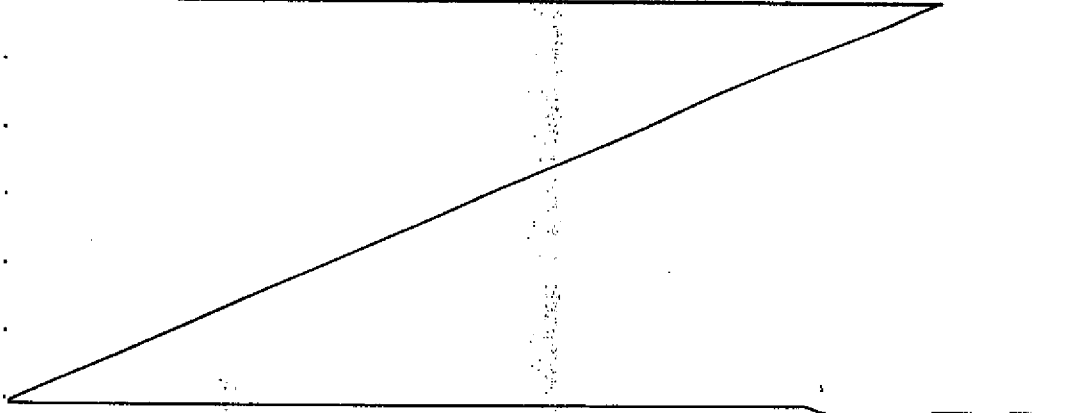
02 NOV. 1998

elastico e si porrà nella sputacchiera a mò di guanto, prestandosi a diverse configurazioni geometriche quindi adattabile in maniera universale in tutti i tipi di sputacchiere dei riuniti odontoiatrici. La prerogativa più importante per questo tipo di attuazioni sarà quella di presidiare igienicamente non solo la superficie attiva della sputacchiera ma anche gli scarichi, infatti in un tipo particolare di attuazione è previsto un reticolo ritentivo, o una superficie dalla parete "sabbata", resa ruvida con delle microsferi, al fine di trattenere le particelle solide e di alleggerire il lavoro ai separatori d'amalgama, e, ritenere anche materiali inquinanti che comunque sarebbero destinati col flusso idrico ad essere immessi negli scarichi fognanti, conoscendo gli esiti tossici di tale sostanze. In un'altra attuazione, sempre per preservare gli scarichi da materiali più o meno solidi ed inquinanti, nell'orifizio di scarico del dispositivo, ancorata alla sua superficie di base, è prevista una sfera che ruota in tutte le direzioni onde consentire di trattenere le parti solide dai liquidi, i quali, diciamo trattati, fluiranno verso lo scarico. Per il motivo prima detto vantaggiosamente è previsto un materiale del corpo che si presti al monouso. Vantaggiosamente il dimensionamento del corpo, il tipo di materiale adottato dovranno consentire un facile posizionamento alla sputacchiera del riunito odontoiatrico.

5

10

15



02.11.1998



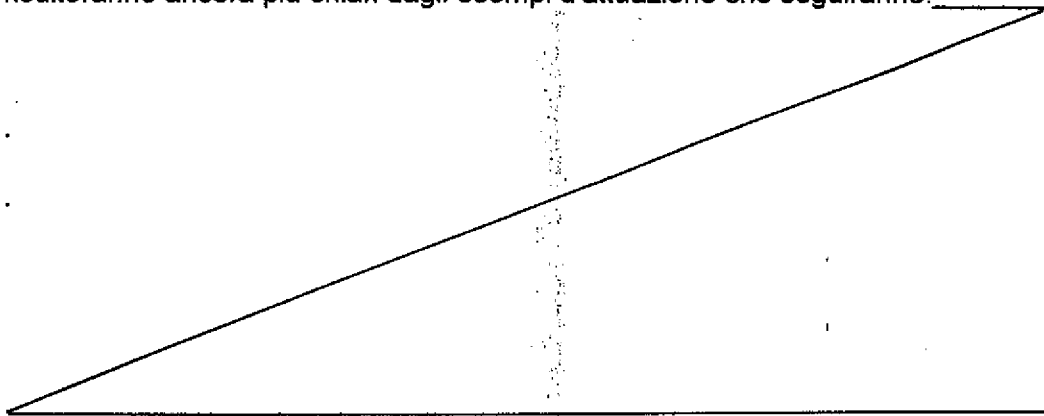
02 NOV. 1998

[Handwritten signature]

VANTAGGI:

- Il dispositivo consente con estrema facilità di utilizzo di presidiare igienicamente la sputacchiera e la rete di scarico del riunito odontoiatrico da qualsiasi contaminazione derivante da depositi organici dell'espettorato dei pazienti durante le sedute di trattamento.
- Con il suo utilizzo il dispositivo esclude i tempi impiegati per pulizie manuali supplementari alla sputacchiera da parte degli operatori.
- Il dispositivo salvaguardia la salute dei pazienti e degli operatori.
- Il dispositivo funge anche da prefiltro delle parti solide altrimenti destinate al gruppo automatico di separazione dei secreti o in parte destinate nella rete centrale di scarico delle acque bianche.
- La collocazione e la rimozione del dispositivo è d'uso facile per ogni paziente.
- Il costo praticamente irrilevante del dispositivo ne consente l'uso quotidiano e di routine in ogni studio odontoiatrico senza problemi o controindicazioni.

Il dispositivo risulta ottimizzare in modo eccellente i seguenti standard: praticità d'uso, impiego monouso per singolo paziente, profilassi per le contaminazioni, recupero di parti solide quali pezzetti da amalgami derivanti dalla rimozione dentarie, prezzo economico irrilevante. Le caratteristiche e gli scopi del ritrovato risulteranno ancora più chiari dagli esempi d'attuazione che seguiranno.



02.11.1998



Signature

02 NOV 1998

ESEMPI DI ATTUAZIONE

Tav. 1, fig.1) Il riunito odontoiatrico visto frontalmente in una visione d'insieme;

Tav. 2, fig.2) Il dispositivo oggetto del ritrovato in visione assonometrica, con particolare del bordo esterno;

5 **Tav. 3, fig.3)** Il dispositivo oggetto del ritrovato in proiezione assonometrica

Tav. 3, fig.4) Il dispositivo oggetto del ritrovato visto in pianta;

Tav.4, fig.5) Il dispositivo oggetto del ritrovato in visione 3D in fase di messa
In opera;

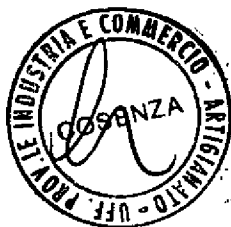
10 **Tav.5, fig.6)** Il dispositivo oggetto del ritrovato con spaccato della parete del corpo e della superficie di base o del fondo

Tav.5, fig.7) Particolare del dispositivo oggetto del ritrovato;

Tav.5 fig. 8) Il dispositivo in un tipo di attuazione visto in pianta;

15 Il dispositivo **31**, presenta un corpo **19**, (vedi tav.2, fig.2) caratterizzato da una forma geometrica circolare, di materiale plastico che si presta al monouso. Il corpo **19**, ricalca le dimensioni e la forma geometrica della sputacchiera **20**, (vedi tav.4 fig.5). L'orifizio **15**, del corpo **19**, presenta diametro e circonferenza all'incirca uguale all'orifizio **14**, della sputacchiera **20**; la posizione dell'orifizio **15** dovrà essere posto nello stesso punto dell'orifizio **14**, in modo che in fase di messa in opera il corpo **19**, e la sputacchiera **20**, siano perfettamente
20 complementari, combacianti. L'orifizio **15**, corrispondente all'orifizio **14** saranno entrambi intercomunicanti con il tubo di scarico **40**, del gruppo idrico **25**, (vedi tav.4, fig.5) del riunito odontoiatrico **10**. Il corpo **19**, del dispositivo **31**, presenta un foro **13**, dove verrà eventualmente inserito - se presente nel modello di sputacchiera della ditta costruttrice - il tubicino **18**, della sputacchiera **20**; il
25 quale tubicino condurrà il flusso idrico nel dispositivo **31**. Nella soluzione

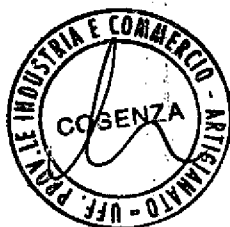
02.11.1998



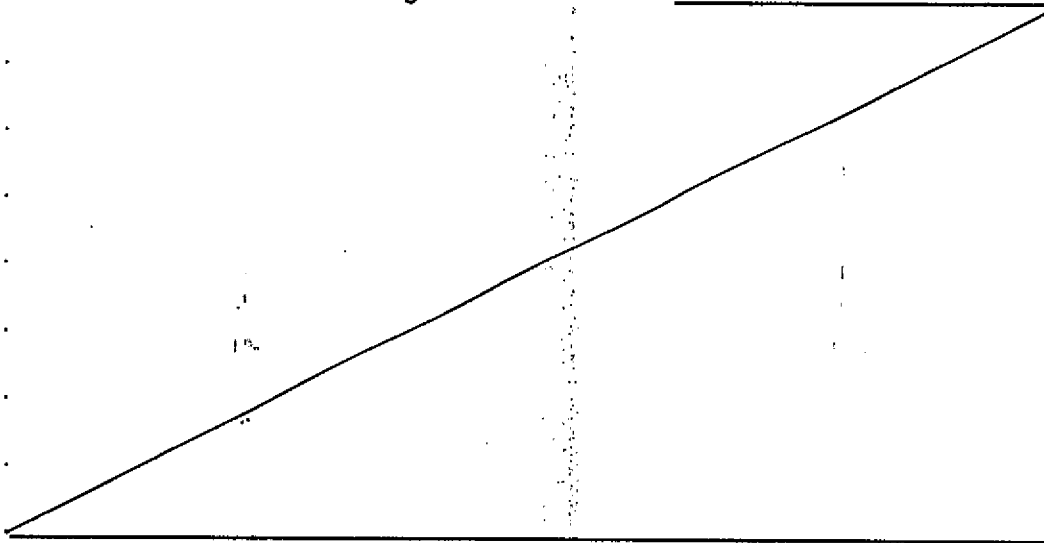
[Handwritten signature]

02 NOV 1998

originaria, cioè senza l'applicazione del dispositivo **31**, il tubicino **18**, condurrà l'acqua di servizio direttamente nella bacinella- sputacchiera **20**. Il corpo **19**, del dispositivo **31**, (vedi tav.3, fig.3) presenta delle pareti **21**, trattate con reticoli in rilievo oppure rese ruvide con procedimenti industriali di spruzzatura ottenuta con tecnologie che permettono l'erogazione della miscela, aria, collanti e microsfere di silicio in un flusso unico ad alta pressione; quest' ultime applicate con tale procedimento sulle pareti **21**, conferiranno alle superfici una conformazione a struttura discontinua, con spazi tra le microsfere che, permetteranno appunto una ritenzione delle particelle solide dell'espettorato orale del paziente odontoiatrico. L'acqua di servizio che fuoriesce dal tubicino **18**, - previo un suo inserimento nel foro **13**, - in genere è calibrata nella portata, la quale permette al flusso idrico di scorrere in maniera aderente alle pareti **21**, che trattate come prima detto, tratterranno qualsiasi parte solida dell'espettorato orale del paziente, altrimenti destinato attraverso l'orifizio **15**, negli scarichi **40**, del gruppo idrico **25**, del riunito odontoiatrico **10**. Il dispositivo **31**, isola completamente la sputacchiera **20**, esso, è collocato dagli operatori **30**, (vedi tav.4, fig.4) che, siccome monouso lo sostituiscono ogni fine trattamento odontoiatrico per ogni paziente. Per ritenere le parti solide organiche e non, emesse dall'espettorato orale del paziente nel dispositivo **31**, si prevede in un tipo di attuazione (vedi tav. 5, fig. 6,7,8) una sfera **34**, presente nella superficie di base **29**, del corpo **19**, del dispositivo **31**, mantenuta in sito, nell'orifizio **15**, da una guaina; i due terzi della sfera **34**, saranno esposti all'interno del corpo **19**, circondata dalle pareti **21**, il restante corpo della sfera **34**, entrerà nel piano di base o fondo **28**, della sputacchiera **20**, e per pochi millimetri nel collettore di scarico **40** del gruppo idrico **25**, del riunito odontoiatrico **10**.



Tale attuazione, permette di isolare la sputacchiera 20, nel contempo blocca le parti solide dell'espettorato orale del paziente, verso lo scarico 40, del gruppo idrico 25; Infatti, l'acqua che fuoriesce dal tubicino 18, immesso nel foro 13, del corpo 19, eserciterà una forza unidirezionale sulla sfera 34, la quale, ruotando lascerà passare i liquidi nella fessura tra la sfera 34, e l'orifizio 15, mentre le restanti parti solide verranno trattenute dal suo corpo. Comunque, la sfera 34, potrà roteare omnidirezionalmente, cioè in tutte le direzioni, in quanto la guaina di sostegno inserita nella superficie di base 29, del corpo 19, non produrrà alla sfera 34, nessun vincolo ostativo alla sua direzionalità di rotazione. Dato che il ritrovato in oggetto è stato descritto e rappresentato solamente a titolo di esempio indicativo e non limitativo e per la dimostrazione delle sue caratteristiche essenziali, s'intende che potrà subire numerose varianti a seconda delle esigenze industriali, commerciali ed altro, nonché includere altri sistemi e mezzi il tutto senza uscire dal suo ambito. Pertanto deve essere inteso che nella domanda di privativa sia compresa ogni equivalente applicazione dei concetti ed ogni equivalente prodotto attuato e/o operante secondo una o più qualsiasi delle caratteristiche indicate nelle seguenti rivendicazioni.



02.11.1998



02 NOV. 1998

A handwritten signature in black ink, appearing to be "phyl" or similar.

RIVENDICAZIONI

1) Dispositivo igienico per sputacchiere del riunito odontoiatrico caratterizzato da ciò che comprende un corpo pressochè a sezione circolare, posto in sito sostanzialmente a tenuta nella sputacchiera, la quale diviene completamente isolata e protetta igienicamente dall'espettorato orale emesso dal paziente in fase di trattamento odontoiatrico, facilitando anche il recupero di materiali non liquidi altrimenti destinati agli scarichi fognanti.

2) Dispositivo come alla rivendicazione 1), caratterizzato da ciò che il corpo sia realizzato con morfologia uguale o simile alla morfologia e alla tipologia commerciale della sputacchiera che dovrà isolare.

3) Dispositivo come alla rivendicazione 1), caratterizzato da ciò che il sistema di fissaggio alla sputacchiera del riunito odontoiatrico sia ad ancoraggio del bordo esterno superiore del corpo, al bordo esterno superiore della sputacchiera.

4) Dispositivo come alla rivendicazione 1), caratterizzato da ciò che comprende una conformazione delle superfici interne delle pareti del corpo con disegni reticolari in rilievo onde permettere il trattenimento di sostanze non liquide emesse dall'espettorato orale del paziente durante la seduta odontoiatrica.

5) Dispositivo come alla rivendicazione 1), caratterizzato da ciò che comprende una conformazione delle superfici interne del corpo trattate per divenire irregolari contrariamente alle superfici levigate, lisce; onde facilitare il trattenimento di sostanze non liquide emesse dall'espettorato orale del paziente in fase di trattamento odontoiatrico.

02.11.1998



02 NOV. 1998

[Handwritten signature]

6) Dispositivo come alla rivendicazione 1-4-5),

caratterizzato da ciò che comprende una sfera rotante inserita nella superficie di base o fondo del corpo, collocata idoneamente nell'orifizio dello scarico idraulico, onde facilitare il trattenimento delle sostanze non liquide emesse dall'espettorato orale del paziente in fase di seduta odontoiatrica.

5

7) Dispositivo come alla rivendicazione 1-4-5-6),

caratterizzato da ciò che comprende la collocazione di qualsiasi filtro esistente in commercio, nella superficie di base o fondo, o nell'orifizio di scarico idraulico del corpo, onde facilitare il trattenimento di sostanze non liquide emesse dall'espettorato orale del paziente durante la seduta odontoiatrica, altrimenti destinate nello scarico fognante.

10

8) Dispositivo come alla rivendicazione 1-2),

caratterizzato da ciò che comprende un corpo realizzato con materiale elastico, tale da conformarsi in maniera " universale " ad ogni morfologia di ogni tipologia di modello di sputacchiera del riunito odontoiatrico.

15

9) Dispositivo come alla rivendicazione 1-2-8),

caratterizzato da ciò che è monouso.

10) Dispositivo come alla rivendicazione 1),

caratterizzato da ciò che in un tipo preferito d'attuazione i valori siano i seguenti: - diametro o perimetro pressochè uguale alla sputacchiera del riunito odontoiatrico,

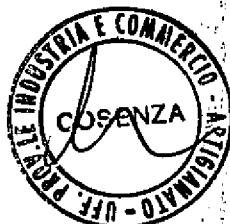
20

- profondità tale da garantire al piano della superficie di base o fondo, che giaccia con quella del piano della superficie di base o fondo della sputacchiera del riunito odontoiatrico.

25

- Orifizio di scarico combaciante con l'orifizio di scarico della sputacchiera

02.11.1998

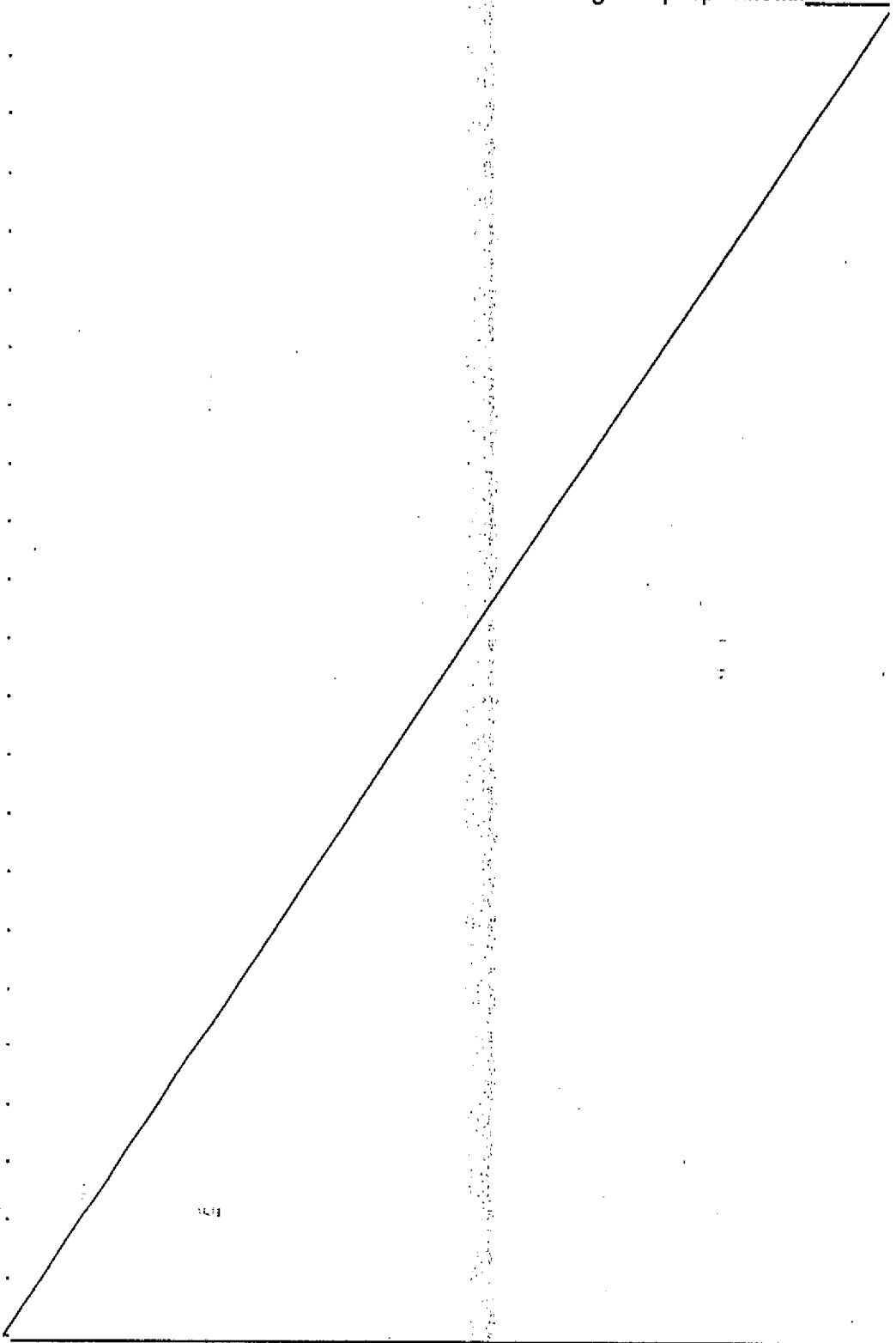


02 NOV. 1998

[Handwritten signature]

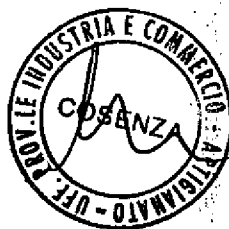
del riunito odontoiatrico.

Tutto sostanzialmente come descritto ed illustrato negli scopi specificati.



02 NOV. 1998

02.11.1998



[Handwritten signature]

Tavola 1

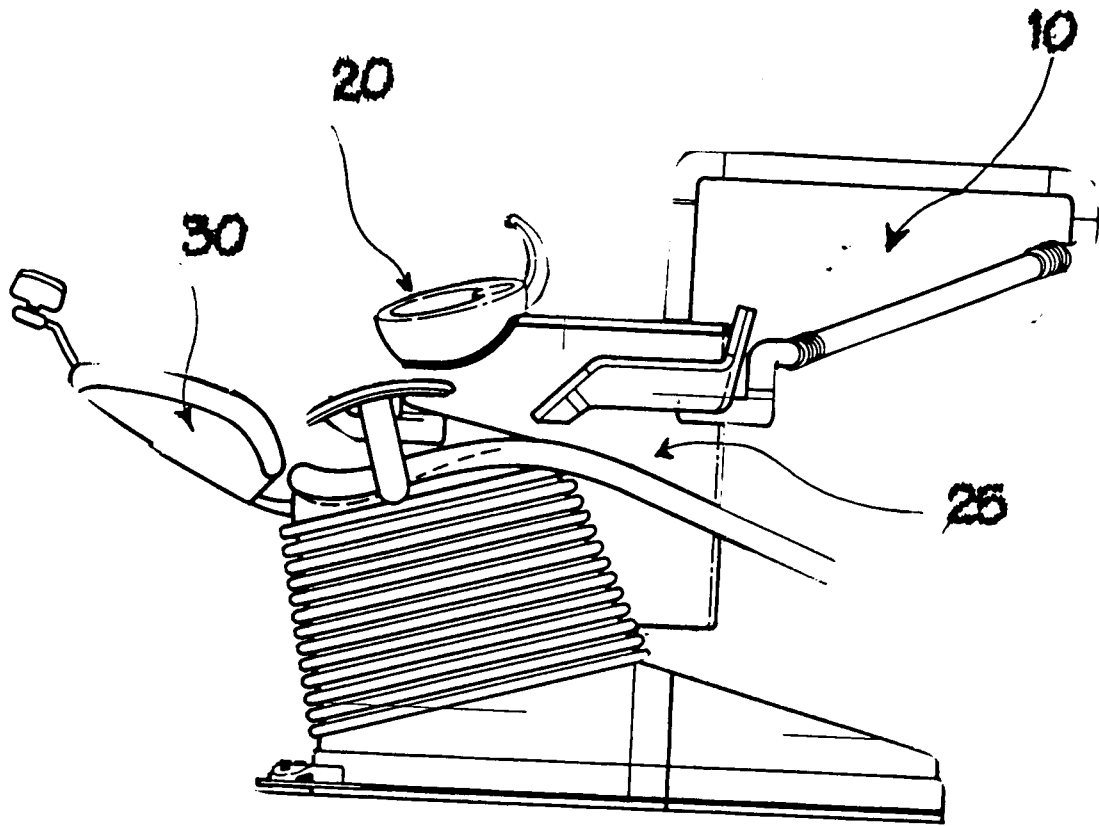


Fig.1

0 2 NOV. 1998

02.11.1998



p. h. petro

Tavola 2

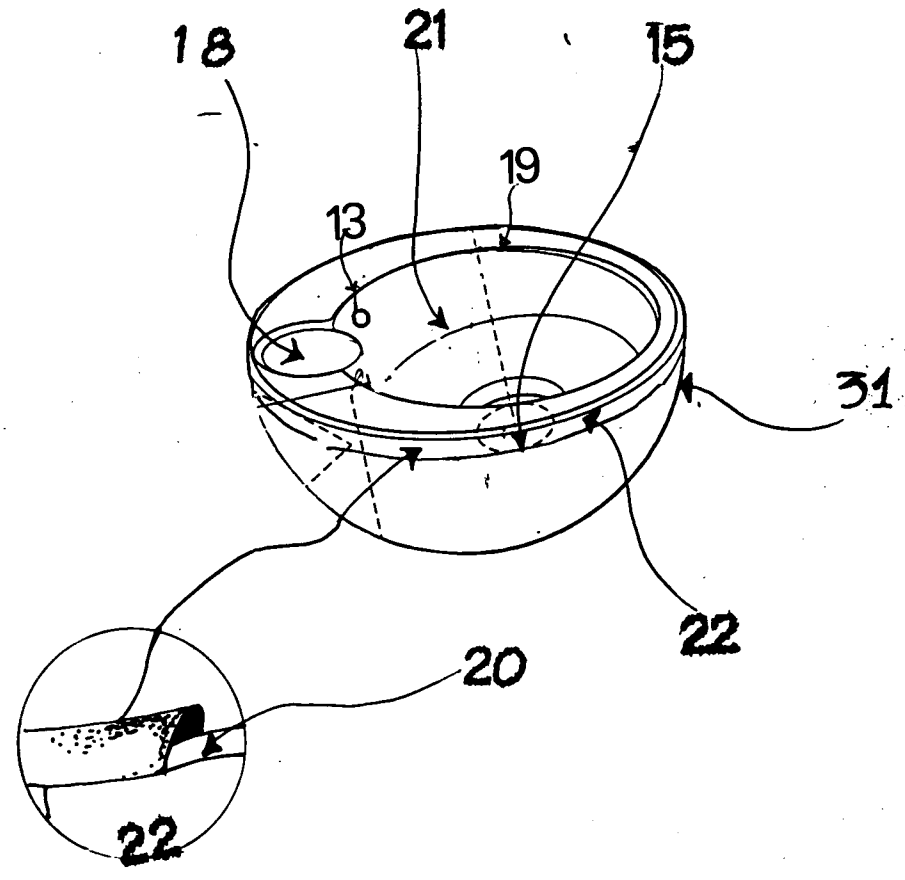
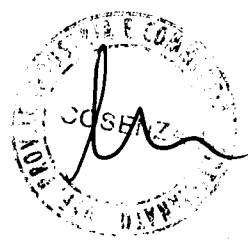


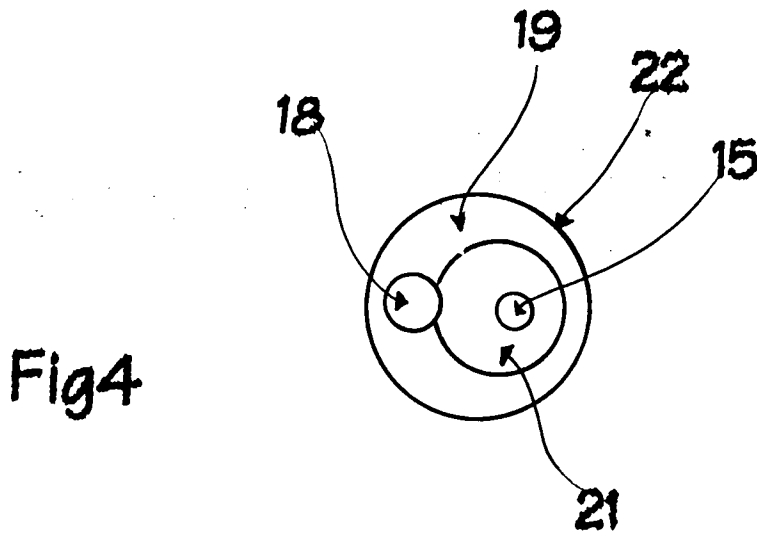
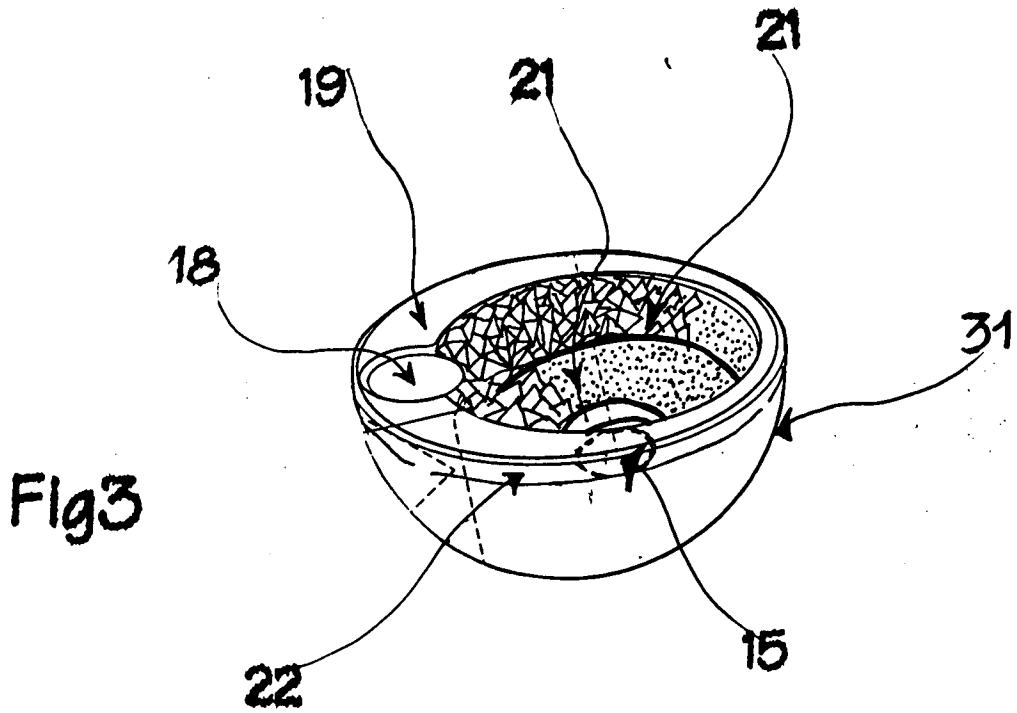
Fig.2

02.11.1998



02 NOV. 1998 *P. Lupo*

Tavola 3



02.11.1948



phipets

Tavola 4

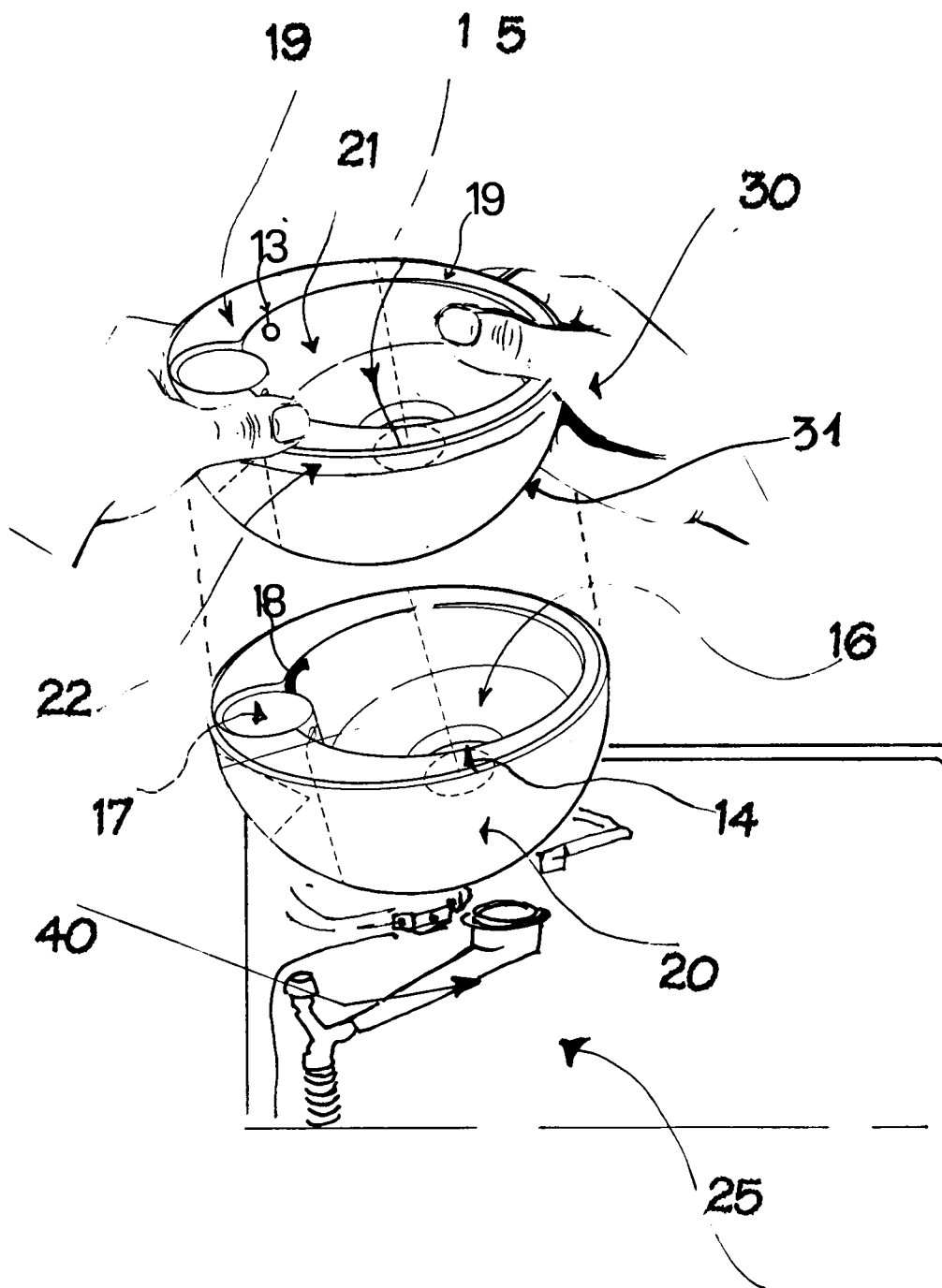
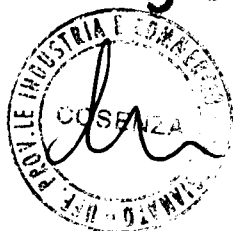


Fig.5



02.11.1998

02 NOV. 1998

p. h. peto

TAV. 5

598A00012

Fig. 6

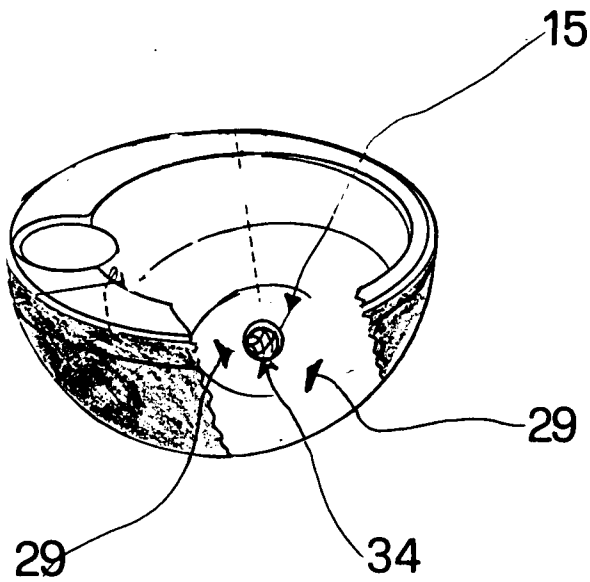


Fig. 7

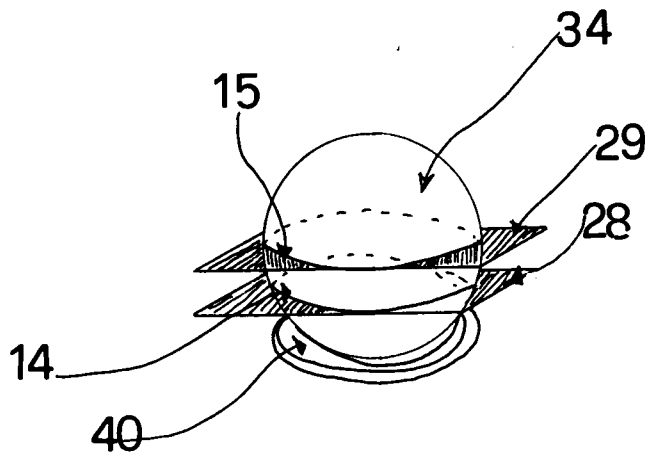
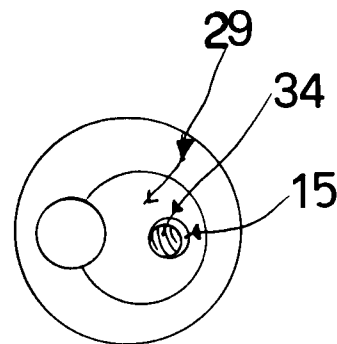
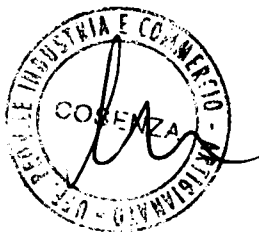


Fig. 8



02.11.1998



a. phylis