



(12) 实用新型专利

(10) 授权公告号 CN 203703812 U

(45) 授权公告日 2014. 07. 09

(21) 申请号 201320817710. 4

(22) 申请日 2013. 12. 13

(73) 专利权人 刘乐华

地址 510001 广东省深圳市龙华人民路水榭
春天玫瑰苑 2A

(72) 发明人 赵宁 刘乐华

(51) Int. Cl.

F21V 3/04 (2006. 01)

F21V 19/00 (2006. 01)

F21V 17/08 (2006. 01)

F21V 29/00 (2006. 01)

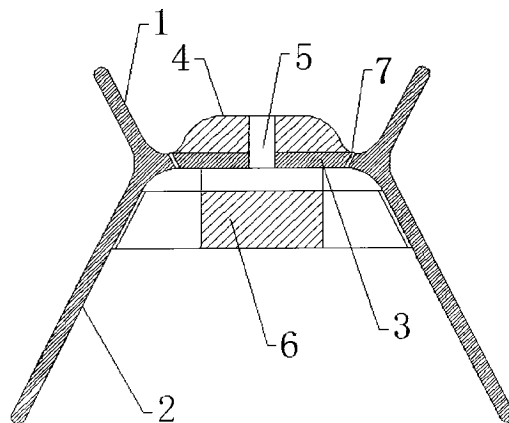
权利要求书1页 说明书2页 附图1页

(54) 实用新型名称

便于拆装的环保灯罩

(57) 摘要

本实用新型公开了一种便于拆装的环保灯罩,包括灯罩主体;所述灯罩主体由上层罩、下层罩和梁板一体构成;所述梁板上方设置有锁绳装置;所述在梁板的中部设置有一个通线孔,并贯穿锁绳装置;所述梁板下方设置有放置灯泡装置,且放置灯泡装置的外侧通过螺纹与下层罩内壁螺旋连接;所述梁板上还环绕多个散热孔;该便于拆装的环保灯罩让锁绳装置通过扭动锁的方式轻易的将灯罩固定在电线上;并且通过散热孔达到最佳的散热效果;其整体的结构的简单化,让使用者在拆装及清洗的时候非常的便捷。



1. 一种便于拆装的环保灯罩,包括灯罩主体;其特征在于:所述灯罩主体由上层罩(1)、下层罩(2)和梁板(3)一体构成;所述梁板(3)上方设置有锁绳装置(4);所述在梁板(3)的中部设置有一个通线孔(5),并贯穿锁绳装置(4);所述梁板(3)下方设置有放置灯泡装置(6),且放置灯泡装置(6)的外侧通过螺纹与下层罩(2)内壁螺旋连接;所述梁板(3)上还环绕多个散热孔(7)。

2. 根据权利要求1所述的便于拆装的环保灯罩,其特征在于:所述下层罩(2)的内壁设置有聚光层和反光层。

3. 根据权利要求1所述的便于拆装的环保灯罩,其特征在于:所述锁绳装置(4)为扭动式锁电线夹。

4. 根据权利要求1所述的便于拆装的环保灯罩,其特征在于:所述灯罩主体由透明环保材料所制。

便于拆装的环保灯罩

技术领域

[0001] 本实用新型涉及一种灯罩,尤其是涉及一种便于拆装的环保灯罩。

背景技术

[0002] 随着人们生活水平的不断提高,灯具在人们的日常生活中已经得到普遍的应用。而灯罩是灯具的主要结构之一,其设计的合理性直接影响的灯具是否环保和照射效果。其次,随着技术不断推进,就以目前所使用的灯罩其结构过于复杂,拆装不方便,已满足不了清洗容易的需求。

实用新型内容

[0003] (一)要解决的技术问题

[0004] 为解决上述问题,本实用新型提出了一种结构简单、节能环保、拆装及清洗便捷的环保灯罩。

[0005] (二)技术方案

[0006] 本实用新型的便于拆装的环保灯罩,包括灯罩主体;所述灯罩主体由上层罩、下层罩和梁板一体构成;所述梁板上方设置有锁绳装置;所述在梁板的中部设置有一个通线孔,并贯穿锁绳装置;所述梁板下方设置有放置灯泡装置,且放置灯泡装置的外侧通过螺纹与下层罩内壁螺旋连接;所述梁板上还环绕多个散热孔。

[0007] 进一步地,所述下层罩的内壁设置有聚光层和反光层。

[0008] 进一步地,所述锁绳装置为扭动式锁电线夹。

[0009] 进一步地,所述灯罩主体由透明环保材料所制。

[0010] (三)有益效果

[0011] 本实用新型与现有技术相比较,其具有以下有益效果:

[0012] 本实用新型的便于拆装的环保灯罩:通过扭动锁的方式轻易的将灯罩固定在电线上;并且通过散热孔达到最佳的散热效果;其整体的结构的简单化,让使用者在拆装及清洗的时候非常的便捷。

附图说明

[0013] 图1是本实用新型灯罩主体的结构示意图。

[0014] 1-上层罩;2-下层罩;3-梁板;4-锁绳装置;5-通线孔;6-放置灯泡装置;7-散热孔。

具体实施方式

[0015] 如图1所示的一种便于拆装的环保灯罩,包括灯罩主体;其特征在于:所述灯罩主体由上层罩1、下层罩2和梁板3一体构成;所述梁板3上方设置有锁绳装置4;所述在梁板3的中部设置有一个通线孔5,并贯穿锁绳装置4;所述梁板3下方设置有放置灯泡装置6,

且放置灯泡装置 6 的外侧通过螺纹与下层罩 2 内壁螺旋连接 ;所述梁板 3 上还环绕多个散热孔 7。

[0016] 其中,所述下层罩 2 的内壁设置有聚光层和反光层 ;所述锁绳装置 4 为扭动式锁电线夹 ;所述灯罩主体由透明环保材料所制。

[0017] 本实用新型的便于拆装的环保灯罩,其优点在于 :通过扭动锁的方式轻易的将灯罩固定在电线上 ;并且通过散热孔达到最佳的散热效果 ;其整体的结构的简单化,让使用者在拆装及清洗的时候非常的便捷。

[0018] 上面所述的实施例仅仅是对本实用新型的优选实施方式进行描述,并非对本实用新型的构思和范围进行限定。在不脱离本实用新型设计构思的前提下,本领域普通人员对本实用新型的技术方案做出的各种变型和改进,均应落入到本实用新型的保护范围,本实用新型请求保护的技术内容,已经全部记载在权利要求书中。

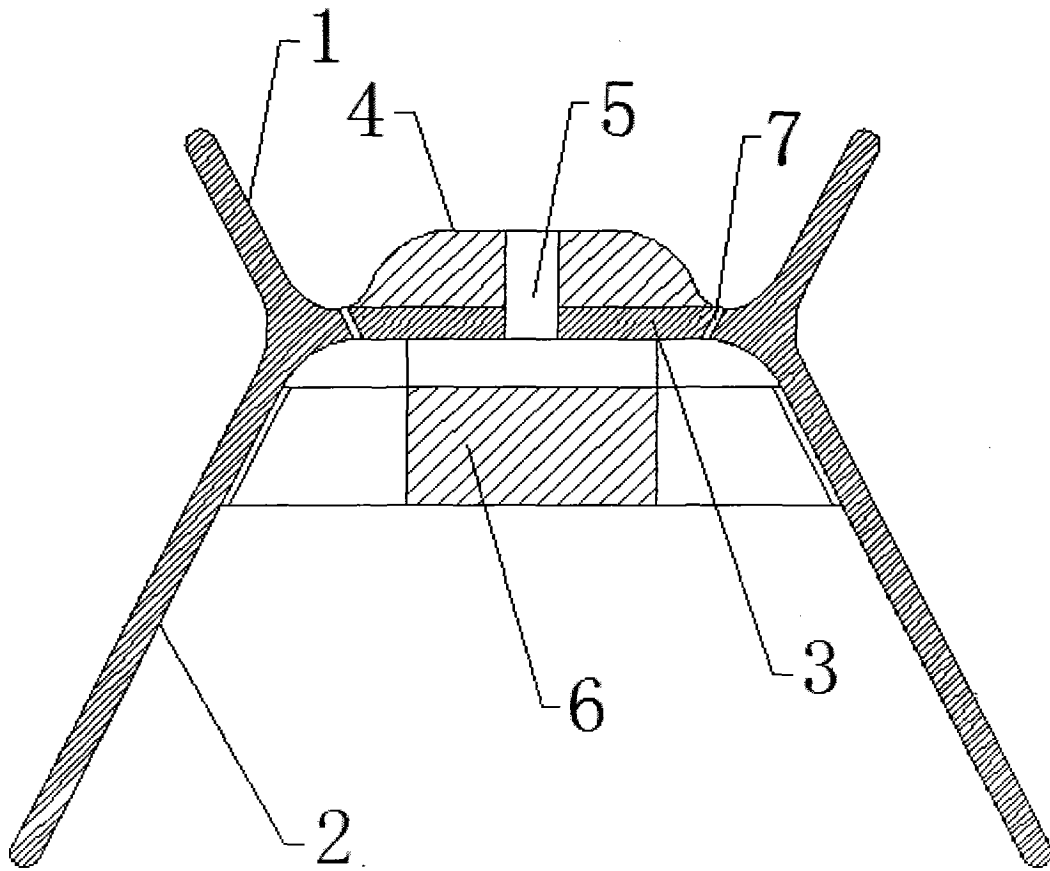


图 1