

E 06 B

Ans.nr.: 0078/83

Indleveret: 10 jan 1983

Løbedag: 10 jan 1983

Alm. tilgængelig: 12 jul 1983

Prioritet: 11 jan 1982 NO 820055

*KVA-SPIL LTD.; Spjelkavik, NO.

Opfinder: Kåre *Stafset; NO.

Fuldmægtig: Th. Ostenfeld Patentbureau A/S

Stopindretning til vendbart vindue

SAMMENDRAG

78-83

Et manuelt udløselig stop for vindues-
beslag (12) til et vendbart vindue, hvor stoppet tillader
uhindret svingning af vinduet inden for en begrænset svingevinkel
mellem lukket og delvis åbent vindue. Efter udløsning af stoppet
tillades yderligere svingning af vinduet ud over den begrænsede
svingevinkel. Stoppet omfatter to samvirkende stopdele (25,
26), som er fastgjort til hver sin i forhold til hinanden omsvingelig
bæredel (14, 18) i vinduesbeslaget. En første stopdel udgøres af en
til den ene bæredel (14) stationært fastgjort stopdel (26), og den
anden stopdel udgøres af en selvåsende rigedel (25) fastgjort til
den anden bæredel (18). Rigedelen virker sammen med en tvangs-
styringsmekanisme (26, 32, 27, 28) i vinduets svingområde inden
for den begrænsede svingevinkel. I nævnte svingområde er tvangs-
styringsmekanismen indrettet til at tvangsstyre rigedelen (25) til ind-
greb med den stationært fastgjorte låsedel (26), mens rigedelen i
nævnte svingeområde er udformet til begrænset bevægelse af rigel-
delen i forhold til den stationære låsedel.

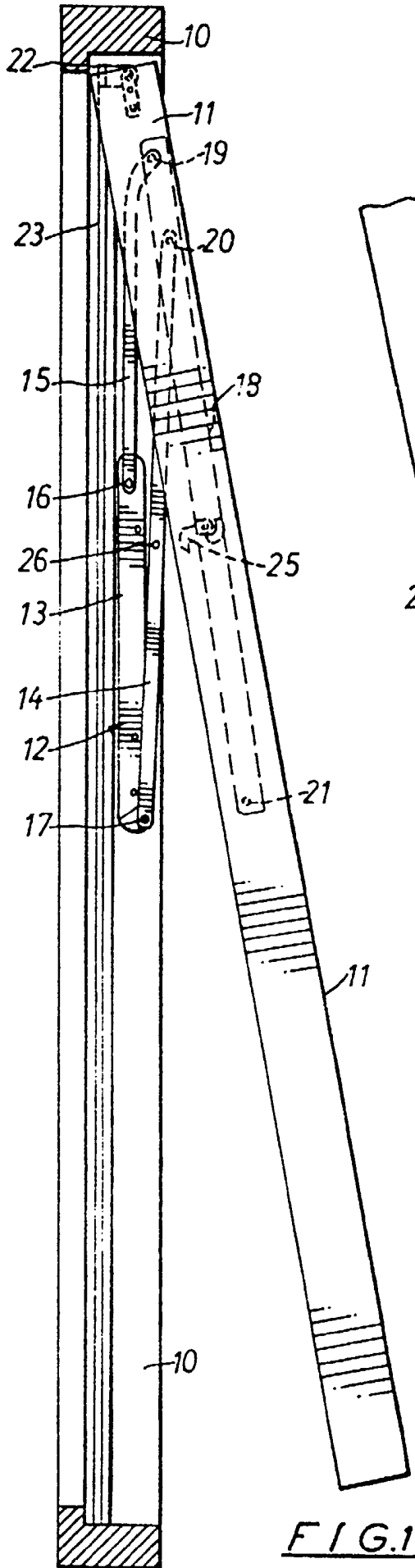


FIG. 2

