

19



OFICINA ESPAÑOLA DE  
PATENTES Y MARCAS

ESPAÑA



11 Número de publicación: **2 983 509**

51 Int. Cl.:

**A24F 40/30** (2010.01)

**A24F 40/42** (2010.01)

**A24B 15/28** (2006.01)

12

TRADUCCIÓN DE PATENTE EUROPEA

T3

86 Fecha de presentación y número de la solicitud internacional: **25.07.2019 PCT/EP2019/070009**

87 Fecha y número de publicación internacional: **06.02.2020 WO20025433**

96 Fecha de presentación y número de la solicitud europea: **25.07.2019 E 19755532 (9)**

97 Fecha y número de publicación de la concesión europea: **01.05.2024 EP 3829367**

54 Título: **Dispositivo para generar un medio inhalable, su uso para proporcionar un suministro sostenido de nicotina, cartucho y vaina de composición de tabaco adecuados para uso en el mismo**

30 Prioridad:  
**30.07.2018 GB 201812372**

45 Fecha de publicación y mención en BOPI de la traducción de la patente:  
**23.10.2024**

73 Titular/es:  
**NICOVENTURES TRADING LIMITED (100.0%)  
Globe House1 Water Street  
London Greater London WC2R 3LA, GB**

72 Inventor/es:  
**WOODCOCK, DOMINIC y  
BISHOP, DAVID**

74 Agente/Representante:  
**SÁEZ MAESO, Ana**

Observaciones:

Véase nota informativa (Remarks, Remarques o Bemerkungen) en el folleto original publicado por la Oficina Europea de Patentes

ES 2 983 509 T3

Aviso: En el plazo de nueve meses a contar desde la fecha de publicación en el Boletín Europeo de Patentes, de la mención de concesión de la patente europea, cualquier persona podrá oponerse ante la Oficina Europea de Patentes a la patente concedida. La oposición deberá formularse por escrito y estar motivada; sólo se considerará como formulada una vez que se haya realizado el pago de la tasa de oposición (art. 99.1 del Convenio sobre Concesión de Patentes Europeas).

## DESCRIPCIÓN

Dispositivo para generar un medio inhalable, su uso para proporcionar un suministro sostenido de nicotina, cartucho y vaina de composición de tabaco adecuados para uso en el mismo

Campo técnico

- 5 La presente invención se refiere, sin limitación, a un dispositivo para generar un medio inhalable, un cartucho para uso en un dispositivo para generar un medio inhalable, un método para generar un medio inhalable, un kit y una vaina de composición de tabaco.

Antecedentes

- 10 Los artículos para fumar tales como cigarrillos, puros y similares, queman tabaco durante su uso para generar humo de tabaco. Las alternativas a este tipo de artículos, incluyen artículos para generar un medio inhalable, como se describe, por ejemplo, en el documento WO 2016/062777, productos orales, como se describe, por ejemplo, en el documento WO 2012/134380, y artículos que liberan compuestos sin quemar para formar un medio inhalable. Anónimo: "iFUSE - the Heat not Burn hybrid - Heat Not Bum", (2017-01-04), XP055493889, Extraído de Internet: URL:<https://heatnot-burn.co.uk/ifuse-heat-not-burn-hybrid> divulga una descripción del
- 15 iFUSE, un dispositivo híbrido con dos componentes visibles: una batería y un puerto de carga USB y un único botón grande. En el extremo superior de la batería hay un conector patentado para los cartuchos que utiliza. El cartucho no es visible cuando el iFUSE está montado. El dispositivo se alimenta con cartuchos desechables llamados Neopods; éstos llevan la marca de cigarrillos Kent, con tres sabores diferentes.

- 20 Ejemplos de tales productos son los dispositivos de calentamiento que incluyen cigarrillos electrónicos/dispositivos híbridos que calientan-no-queman, también conocidos como dispositivos híbridos de tabaco electrónico. Estos dispositivos híbridos contienen un líquido que se vaporiza por calentamiento para producir un vapor o aerosol inhalable. El líquido puede contener saborizantes y/o sustancias generadoras de aerosol, tales como glicerol y, en algunos casos, nicotina. El vapor o aerosol pasa a través del material en el dispositivo y arrastra uno o más constituyentes de un material de sustrato para producir el medio inhalado. El
- 25 material de sustrato puede ser, por ejemplo, tabaco, otros productos distintos del tabaco o una combinación, tal como una mezcla mixta, que puede contener o no nicotina.

Sumario

La invención reivindicada se define en la reivindicación independiente. Las realizaciones preferidas se exponen en las subreivindicaciones.

- 30 La divulgación se refiere a un dispositivo para generar un medio inhalable, comprendiendo el dispositivo:  
un recipiente para contener un líquido;  
un calentador para volatilizar el líquido contenido en el recipiente;  
una cámara que contiene una composición de tabaco; y  
una salida;
- 35 siendo la disposición de tal manera que en uso, un medio inhalable sale por la salida, comprendiendo el medio (i) líquido volatilizado en forma de un vapor y/o un aerosol y (ii) uno o más constituyentes de la composición de tabaco;

en la que la composición de tabaco comprende un material de tabaco y una base encapsulada.

El dispositivo aquí descrito puede denominarse dispositivo híbrido de tabaco electrónico.

- 40 La divulgación también proporciona un cartucho para uso en un dispositivo para generar un medio inhalable, comprendiendo el cartucho un líquido volatilizable en una primera cámara y una composición de tabaco en una segunda cámara, en la que la composición de tabaco comprende un material de tabaco y una base encapsulada.

- 45 De forma adecuada, el cartucho puede adaptarse para uso en el dispositivo para generar un medio inhalable descrito en el presente documento.

La divulgación también proporciona un método para generar un medio inhalable utilizando un dispositivo que comprende un recipiente que contiene un líquido, un calentador para volatilizar el líquido, una cámara que contiene una composición de tabaco y una salida, comprendiendo el método:

volatilizar el líquido contenido en el recipiente;

formar un medio inhalable, comprendiendo el medio inhalable (i) el líquido volatilizado en forma de un vapor y/o un aerosol y (ii) uno o más constituyentes de la composición de tabaco; y

hacer salir el medio inhalable por la salida;

en la que la composición de tabaco comprende un material de tabaco y una base encapsulada.

- 5 La divulgación también proporciona el uso de una base encapsulada en una composición de tabaco para proporcionar suministro sostenido de nicotina en uso, en el que la composición de tabaco se proporciona en un dispositivo, comprendiendo el dispositivo;

un recipiente para contener un líquido;

un calentador para volatilizar el líquido contenido en el recipiente;

- 10 una cámara que contiene la composición de tabaco; y

una salida;

siendo la disposición de tal manera que en uso, un medio inhalable sale por la salida, comprendiendo el medio (i) líquido volatilizado en forma de un vapor y/o un aerosol y (ii) uno o más constituyentes de la composición de tabaco.

- 15 La divulgación también proporciona un método para proporcionar una liberación sostenida de nicotina a partir de un dispositivo para generar un medio inhalable, comprendiendo el dispositivo;

un recipiente para contener un líquido;

un calentador para volatilizar el líquido contenido en el recipiente;

una cámara que contiene una composición de tabaco; y

- 20 una salida;

siendo la disposición de tal manera que en uso, un medio inhalable sale por la salida, comprendiendo el medio (i) líquido volatilizado en forma de un vapor y/o un aerosol y (ii) uno o más constituyentes de la composición de tabaco;

en la que la composición de tabaco comprende un material de tabaco y una base encapsulada;

- 25 comprendiendo el método liberar la base de su encapsulación en uso para liberar la nicotina del material de tabaco.

La divulgación también proporciona un kit que comprende:

(i) una vaina líquida que contiene un líquido volatilizable; y

- 30 (ii) una vaina de composición de tabaco, que contiene una composición de tabaco compuesta por un material de tabaco y una base encapsulada;

en el que el líquido y la vaina de composición de tabaco están configurados para uso en un dispositivo para uso en la generación de un medio inhalable, siendo el dispositivo de tal manera que en uso, se genera un medio inhalable, comprendiendo el medio (i) líquido volatilizado de la vaina de líquido en forma de un vapor y/o un aerosol y (ii) uno o más constituyentes de la composición de tabaco.

- 35 La divulgación también proporciona una vaina de composición de tabaco, que contiene una composición de tabaco que comprende un material de tabaco y una base encapsulada; en la que la vaina de composición de tabaco está configurada para uso en un dispositivo para uso en la generación de un medio inhalable, siendo el dispositivo de tal manera que en uso, se genera un medio inhalable, comprendiendo el medio (i) líquido volatilizado en forma de vapor y/o un aerosol y (ii) uno o más constituyentes de la composición de tabaco.

- 40 En algunos casos, el dispositivo, cartucho o vaina de composición de tabaco están configurados de tal forma que, en uso, el líquido volatilizado por el calentador pasa, en forma de al menos uno de un vapor y un aerosol, a través de la composición de tabaco para arrastrar así uno o más constituyentes de la composición de tabaco para producir el medio inhalable que sale por la salida.

- 45 En algunos casos, la base comprende uno o más hidróxidos o carbonatos de sodio, potasio o calcio u otras bases solubles.

En algunos casos, la base está encapsulada por un material de encapsulación que se funde, descompone, reacciona, degrada, hincha, disuelve o deforma para liberar la base a una temperatura superior a la temperatura ambiente pero igual o inferior a la temperatura alcanzada durante el uso.

- 5 En algunos casos, la base está encapsulada por un material de encapsulación seleccionado entre un polisacárido o un material de barrera celulósico, una gelatina, una goma, un gel, una cera o una mezcla de los mismos. En algunos casos, el material de encapsulación se selecciona entre uno o más de alginatos, dextrano, maltodextrina, ciclodextrina, pectina, metilcelulosa, etilcelulosa, hidroxietilcelulosa, hidroxipropilcelulosa, carboximetilcelulosa, éteres de celulosa, goma arábica, goma ghatti, goma tragacanto, karaya, algarrobo, goma de acacia, guar, semilla de membrillo, gomas xantanas, gel de agar, gel de agarosa, carragenanos, furoidano, furcelarán y cera de carnauba.

10 En algunos casos, sólo se encapsula la base. En algunos casos, el material de tabaco está encapsulado con la base. En algunos casos, éste puede ser el único material de tabaco que se incluya en la composición de tabaco. En otros casos, el material de tabaco encapsulado puede incluirse junto con material de tabaco no encapsulado en la composición de tabaco.

- 15 En algunos casos, los métodos de la divulgación comprenden:

volatilizar el líquido contenido en el recipiente;

arrastrar uno o más constituyentes de la composición de tabaco en al menos uno de un vapor y un aerosol formados por el líquido volatilizado haciendo pasar el al menos uno de un vapor y un aerosol a través de la composición de tabaco para generar el medio inhalable; y

- 20 hacer salir el medio inhalable por la salida.

Otras características y ventajas de la divulgación se harán evidentes a partir de la siguiente descripción de las realizaciones preferidas, dadas únicamente a modo de ejemplo, que se hace con referencia a los dibujos adjuntos.

Breve descripción de los dibujos

- 25 A continuación se describen ejemplos de dispositivos para generar un medio inhalable de acuerdo con la divulgación con referencia a los dibujos adjuntos, en los que:

La Figura 1 muestra una vista esquemática en sección transversal longitudinal de un ejemplo de un dispositivo para generar un medio inhalable;

- 30 La Figura 2 muestra una vista esquemática en sección transversal longitudinal de otro ejemplo de un dispositivo para generar un medio inhalable;

La Figura 3 muestra una vista esquemática en sección transversal longitudinal de otro ejemplo de un dispositivo para generar un medio inhalable;

La Figura 4 muestra una vista esquemática en sección transversal longitudinal de un ejemplo de un cartucho que tiene un recipiente para líquidos y un recipiente integral para material sólido.

- 35 La Figura 5 muestra una vista esquemática en sección transversal longitudinal de un ejemplo de un cartucho que tiene un recipiente para líquidos y un recipiente desmontable para material sólido.

Descripción detallada

- 40 El tabaco puede tratarse con base y agua para liberar la nicotina del tabaco. La nicotina del tabaco reacciona con la base; esta reacción desprotona la nicotina, aumentando su volatilidad y la libera de su estado ligado dentro del tabaco.

Los inventores han determinado que si se utiliza tabaco tratado con base en los dispositivos híbridos de tabaco electrónico conocidos, el suministro de nicotina por calada disminuye significativamente durante el uso. La reacción entre la base y la nicotina se produce rápidamente; la nicotina desprotonada se libera entonces rápidamente una vez que comienza el calentamiento y, por lo tanto, se consume rápidamente.

- 45 La presente divulgación proporciona una consistencia mejorada del suministro de nicotina por calada mediante la encapsulación de la base. Los inventores han determinado que, mediante la encapsulación de la base, se puede controlar la tasa de liberación de la base; esto, a su vez, proporciona un control de la tasa de tratamiento del pH del tabaco y, por tanto, controla la tasa de liberación de nicotina mediante el tratamiento del pH.

Además, el tratamiento del pH del tabaco da como resultado la liberación de amoníaco. El control de la tasa de tratamiento del pH controla la tasa de liberación de amoníaco, y esto puede mejorar las propiedades organolépticas del tabaco (ya que el olor a amoníaco es menos fuerte).

5 La liberación de la base de la encapsulación puede desencadenarse por la presión, la temperatura o el contacto con el vapor o el aerosol formado a partir del líquido volatilizado. Por ejemplo, cuando la liberación se desencadena por la temperatura, la base puede estar encapsulada por un material de encapsulación que se funde, descompone, reacciona, degrada, hincha, disuelve o deforma para liberar la base a una temperatura superior a la temperatura ambiente pero igual o inferior a la temperatura alcanzada durante el uso.

10 En algunos casos, la divulgación proporciona un dispositivo para generar un medio inhalable o un cartucho para uso en un dispositivo para generar un medio inhalable, en el que el dispositivo o el cartucho incluyen una composición de tabaco. La composición de tabaco comprende un material de tabaco y una base encapsulada.

En algunos casos, la composición de tabaco puede ser porosa, de forma que un aerosol o vapor pueda pasar a través de la composición de tabaco. De este modo, los componentes de la composición de tabaco son arrastrados eficientemente en el aerosol/vapor a medida que pasa a través de la composición de tabaco.

15 Tal y como se utiliza aquí, el término "material de tabaco" se refiere a cualquier material que comprenda tabaco o derivados del mismo. El término "material de tabaco" puede incluir uno o más de tabaco, derivados del tabaco, tabaco expandido, tabaco reconstituido o sustitutos del tabaco. El material de tabaco puede comprender uno o más de tabaco molido, fibra de tabaco, tabaco cortado, tabaco extrudido, tallo de tabaco, tabaco reconstituido, tabaco aglomerado, tabaco esferonizado y/o extracto de tabaco.

20 El tabaco utilizado para producir el material de tabaco puede ser cualquier tabaco adecuado, tal como calidades individuales o mezclas, laminado cortado u hoja entera, incluyendo Virginia y/o Burley y/u Oriental. También puede ser tabaco en partículas "finas" o en polvo, tabaco expandido, tallos, tallos expandidos y otros materiales de tallos procesados, como tallos enrollados cortados. El material de tabaco puede ser un tabaco molido o un material de tabaco reconstituido. El material de tabaco reconstituido puede comprender fibras de tabaco, y  
25 puede formarse por fundición, una metodología de tipo de fabricación de papel basado en Fourdrinier con adición posterior de extracto de tabaco, o por extrusión.

La composición de tabaco puede comprender además saborizantes y/o agentes generadores de aerosol.

30 La composición de tabaco puede comprender además una o más tripas, tales como azúcar invertido, melazas, azúcar de caña, miel, cacao, regaliz, polioles tales como el glicerol y el propilenglicol y ácidos tales como el ácido málico.

35 La composición de tabaco comprende una base encapsulada. Puede utilizarse cualquier base adecuada. Las bases adecuadas pueden ser no tóxicas y preferiblemente insípidas o paladeables. Las bases solubles en agua GRAS son especialmente adecuadas. Otras bases adecuadas pueden ser oleosolubles. Ejemplos de sustancias básicas adecuadas que pueden incorporarse a las composiciones de tabaco de acuerdo con la divulgación son amoníaco, carbonatos o hidróxidos de sodio, potasio o calcio, convenientemente bicarbonato de sodio, carbonato de sodio o hidróxido de sodio.

40 Como ya se ha indicado, la liberación de la base del encapsulado puede desencadenarse por presión, temperatura o contacto con el vapor o aerosol formado a partir del líquido volatilizado. Por ejemplo, cuando la liberación se desencadena por presión, puede efectuarla el usuario aplicando presión dirigida a la cápsula o activando un accionador. Cuando la liberación se activa por temperatura, la base puede estar encapsulada por un material de encapsulación que se funde, descompone, reacciona, degrada, hincha, desintegra o deforma para liberar la base a una temperatura superior a la temperatura ambiente pero igual o inferior a la temperatura alcanzada durante el uso. Cuando la liberación se desencadena a través del contacto con el vapor o aerosol formado a partir del líquido volatilizado, la liberación puede efectuarse mediante una reacción química entre el  
45 vapor/aerosol y el material de encapsulación.

50 En algunos casos, la base está encapsulada por un material de encapsulación seleccionado entre un polisacárido o un material de barrera celulósico, una gelatina, una goma, un gel, una cera o una mezcla de los mismos. En algunos casos, el material de encapsulación se selecciona entre uno o más de alginatos, dextrano, maltodextrina, ciclodextrina, pectina, metilcelulosa, etilcelulosa, hidroxietilcelulosa, hidroxipropilcelulosa, carboximetilcelulosa, éteres de celulosa, goma arábica, goma ghatti, goma tragacanto, karaya, algarrobo, goma de acacia, guar, semilla de membrillo, gomas xantanas, gel de agar, gel de agarosa, carragenanos, furoidano, furcelarán y cera de carnauba.

55 En algunas realizaciones, el material de encapsulación comprende un polisacárido. Un alginato es especialmente adecuado por sus propiedades de encapsulación. El alginato puede ser, por ejemplo, una sal de ácido alginico, un alginato esterificado o alginato de glicerilo. Las sales del ácido alginico incluyen alginato de amonio, alginato de trietanolamina y alginatos de iones metálicos de los grupos I o II, tales como alginato

de sodio, potasio, calcio y magnesio. Los alginatos esterificados incluyen alginato de propilenglicol y alginato de glicerilo. En algunos casos, el material de barrera es alginato de sodio y/o alginato de calcio.

5 La temperatura de liberación de la base encapsulada puede ser, por ejemplo, superior a 50°C, convenientemente superior a 60°C, 70°C, 80°C o 90°C. La temperatura de liberación de la base encapsulada puede ser convenientemente superior a la temperatura ambiente o a la temperatura del ambiente.

10 La liberación de la base puede escalonarse en el uso mediante, por ejemplo, la dispersión de la base encapsulada a través de la composición de tabaco, de modo que diferentes porciones de la base encapsulada alcancen sus temperaturas de liberación en momentos diferentes. Alternativa o adicionalmente, la liberación de la base puede escalonarse mediante el encapsulado de diferentes porciones de la base encapsulada de forma diferente; por ejemplo, el grosor del material encapsulado puede diferir entre las diferentes porciones de la base encapsulada, y/o el propio material encapsulado puede diferir entre las diferentes porciones de la base encapsulada.

15 La liberación escalonada de la base mejora además la consistencia del suministro de nicotina, ya que se controla la tasa de tratamiento del pH de la nicotina. Esto también controla la tasa de liberación de amoníaco, mejorando las propiedades organolépticas del tabaco.

En algunos casos, la base encapsulada puede encapsularse utilizando dos o más materiales encapsulantes, por ejemplo en capas separadas.

20 La base encapsulada puede incorporarse a la composición de tabaco de varias maneras. En algunos casos, la base encapsulada puede aplicarse al material del tabaco, lo que puede conseguirse, por ejemplo, mediante secado por pulverización. En algunos casos, la base encapsulada puede proporcionarse como una película que se aplica a una envoltura dispuesta alrededor de otros componentes de la composición de tabaco. En algunos casos, la base encapsulada puede proporcionarse en forma de cápsulas granulares, que pueden dispersarse a través de otros componentes de la composición de tabaco. En algunos casos, la base encapsulada puede proporcionarse como parte de un método de procesamiento del tabaco; por ejemplo, incluida en un método de producción de material de tabaco extrudido o en un método de producción de un material de tabaco reconstituido. En algunos casos, la base encapsulada puede proporcionarse en una combinación de estas formas.

La composición de tabaco puede comprender además base no encapsulada.

30 En algunos casos, otros componentes de la composición de tabaco pueden estar encapsulados junto con la base. Por ejemplo, parte o la totalidad del material del tabaco puede estar encapsulado. Cuando esté presente, parte o la totalidad del saborizante y/o del agente generador de aerosoles puede estar encapsulado.

En algunos ejemplos, el material de tabaco y la base están coencapsulados. De forma adecuada, la composición de tabaco puede comprender más material de tabaco que no esté encapsulado. Alternativamente, todo el material de tabaco de la composición de tabaco puede estar coencapsulado con la base.

35 En otros ejemplos, no hay material de tabaco encapsulado junto a la base. En algunos casos, no hay material de tabaco encapsulado en la composición de tabaco. De forma adecuada, el encapsulado sólo encapsula base (y opcionalmente, disolvente).

40 El dispositivo comprende un recipiente que contiene un líquido volatilizable. En algunos casos, el dispositivo comprende un recipiente que contiene un líquido volatilizable. Entre los líquidos adecuados se incluyen los utilizados convencionalmente en los dispositivos para cigarrillos electrónicos. En algunos casos, el líquido volatilizable puede contener nicotina y/o un extracto de tabaco y/o saborizantes y/o agentes generadores de aerosoles, tales como propilenglicol y/o glicerol. El líquido se volatiliza normalmente a alrededor de 150-250°C.

45 El dispositivo de acuerdo con algunos ejemplos de la divulgación puede estar configurado de forma que, en uso, el líquido volatilizado por el calentador pase, en forma de al menos uno de un vapor y un aerosol, a través de la composición de tabaco para arrastrar así uno o más constituyentes de la composición de tabaco para producir el medio inhalable que sale por la salida.

50 En otros ejemplos, la vía de flujo procedente del recipiente de líquido puede combinarse con una vía de flujo separada que parte de la composición de tabaco para formar el medio inhalable. En otras palabras, en algunos dispositivos de ejemplo, el líquido volatilizado no pasa a través de la cámara que retiene la composición de tabaco.

55 En algunos casos, el dispositivo comprende medios para calentar la composición de tabaco con el fin de volatilizar los componentes del tabaco y formar un primer aerosol y/o vapor. El líquido puede volatilizarse para formar un segundo vapor y/o aerosol, que puede combinarse con el primer vapor y/o aerosol para formar el medio inhalable. En algunos casos, un calentador puede calentar tanto el líquido como la composición de tabaco. En algunos casos, el dispositivo puede estar configurado de forma que el calentador sólo caliente

directamente la composición líquida y la composición de tabaco se calienta por el calor transportado en el vapor/aerosol formado a partir del líquido volatilizado (volatilizando así componentes de la composición de tabaco que luego se arrastran en el flujo de vapor/aerosol).

5 En una realización, el dispositivo comprende un enfriador o zona de enfriamiento corriente abajo del calentador y corriente arriba de la cámara, estando el enfriador o zona de enfriamiento dispuestos para enfriar el líquido vaporizado para formar un aerosol de gotitas de líquido que en uso pasa a través de la composición de tabaco en la cámara. El enfriador puede estar dispuesto en efecto para actuar como intercambiador de calor, permitiendo la recuperación del calor del vapor. El calor recuperado puede utilizarse, por ejemplo, para precalentar la composición de tabaco y/o para ayudar a calentar el líquido.

10 En una realización, el dispositivo comprende un segundo calentador para calentar la composición de tabaco en la cámara. Esto permite calentar la composición de tabaco mediante el calentador, lo que favorece la liberación de compuestos de la composición de tabaco, y opcionalmente permite utilizar una temperatura más baja para el líquido calentado.

En una realización, el dispositivo funciona con baterías.

15 En una realización, el o cada calentador es un calentador eléctricamente resistivo.

20 En una realización, el recipiente de líquido es extraíble. El recipiente de líquido puede tener la forma de un pote o similar (que en algunas realizaciones puede ser anular, por ejemplo), y/o una guata absorbente o similar. En efecto, el recipiente que contiene el líquido puede ser un artículo desechable que se sustituye en su totalidad tras su uso. Como alternativa, la disposición puede ser tal que el usuario extraiga el recipiente de líquido del dispositivo, sustituya el líquido usado o rellene el líquido del recipiente y, a continuación, vuelva a colocar el recipiente en el dispositivo.

En algunos casos, el recipiente de líquido puede no ser extraíble del dispositivo. En una realización de este tipo, el usuario puede limitarse a sustituir el líquido usado o a rellenar el líquido del recipiente después de su uso, según sea necesario.

25 En algunos casos, el recipiente de líquido y la cámara son una unidad integral. En algunos casos, la unidad integral es un cartucho que puede extraerse del dispositivo.

30 En algunos casos, la cámara es extraíble del dispositivo. La cámara puede tener, por ejemplo, la forma de un cartucho o similar que contiene la composición de tabaco antes de su uso. La cámara completa que contiene la composición de tabaco puede ser, en efecto, un artículo desechable que se sustituye en su totalidad después de su uso. Como alternativa, la disposición puede ser tal que el usuario extraiga la cámara del dispositivo, sustituya el material usado en la cámara y, a continuación, vuelva a colocar la cámara en el dispositivo.

35 En algunas realizaciones descritas en el presente documento, la divulgación proporciona un cartucho para uso en un dispositivo para generar un medio inhalable, el cartucho que comprende un líquido volatilizable en una primera cámara y una composición de tabaco en una segunda cámara, en la que la composición de tabaco comprende un material de tabaco y una base encapsulada. De forma adecuada, el cartucho puede adaptarse para uso en el dispositivo para generar un medio inhalable descrito en el presente documento.

40 En la medida en que sean compatibles, las características descritas en relación con el dispositivo se divulgan explícitamente en combinación con el cartucho y viceversa. Específicamente, las características de la composición de tabaco o del líquido volatilizable aquí descritos se divulgan explícitamente en combinación con las realizaciones del dispositivo y del cartucho de la divulgación.

45 A continuación se describirán ejemplos de dispositivos para generar un medio inhalable de acuerdo con algunas realizaciones de la divulgación, con referencia a los dibujos adjuntos. En referencia a la Figura 1, se muestra un ejemplo de dispositivo 1 para generar un medio inhalable. A grandes rasgos, el dispositivo 1 volatiliza un líquido para formar un vapor o un aerosol que pasa a través de un material para producir un medio inhalable que contiene uno o más constituyentes derivados del material.

50 A este respecto, en primer lugar cabe señalar que, en general, un vapor es una sustancia en fase gaseosa a una temperatura inferior a su temperatura crítica, lo que significa que, por ejemplo, el vapor puede condensarse en un líquido aumentando su presión sin reducir la temperatura. Por otro lado, en general, un aerosol es un coloide de finas partículas sólidas o gotitas líquidas, en aire u otro gas. Un "coloide" es una sustancia en la que partículas insolubles microscópicamente dispersas están suspendidas en otra sustancia.

55 Volviendo a la Figura 1, el dispositivo 1 de este ejemplo tiene una carcasa exterior 2 cilíndrica generalmente hueca. La carcasa 2 tiene un extremo abierto 3. En este ejemplo, se proporciona una boquilla tubular 4 en el extremo abierto 3. En este ejemplo, la boquilla 4 es extraíble por un usuario desde la carcasa 2. Una junta tórica u otro sello 5 ayuda a sellar la boquilla 4 en la carcasa 2. En o hacia el otro extremo 6 de la carcasa 2 hay una batería 7 para alimentar diversos componentes del dispositivo 1, como se expondrá más adelante. La

batería 7 puede ser una batería recargable o una batería desechable. En la carcasa 2 también hay un controlador 8 para controlar el funcionamiento de diversos componentes del dispositivo 1, como se comentará más adelante.

5 La carcasa 2 tiene un recipiente 9 para sostener o contener un líquido 10. Pueden utilizarse varias formas diferentes para el recipiente 9. En el ejemplo de la Figura 1, el recipiente 9 tiene la forma de una cámara anular 9 dispuesta en la carcasa 2 entre el extremo abierto 3 y el otro extremo 6. En este ejemplo concreto, la carcasa 2 está formada por dos partes, una primera parte 2a hacia el extremo abierto 3 y una segunda parte 2b hacia el otro extremo 6. Las partes primera y segunda 2a,2b de la carcasa 2 pueden conectarse entre sí mediante una rosca, un cierre de bayoneta o similar. En uso, un usuario puede separar las partes primera y segunda 10 2a,2b de la carcasa 2 para permitir que el líquido 10 se reponga o sustituya según sea necesario. Alternativamente, la boquilla 4 puede retirarse para permitir el acceso al recipiente 9. No obstante, se entenderá que son posibles otras disposiciones. Por ejemplo, el líquido 10 puede suministrarse en un recipiente anular discreto en forma de pote que puede extraerse en su totalidad de la carcasa 2. Dicho recipiente discreto puede ser desechable, de modo que el usuario sustituya el líquido 10 colocando un nuevo recipiente con líquido 10 15 en la carcasa 2. Alternativamente, dicho recipiente puede ser reutilizable. En tal caso, el usuario puede reponer o sustituir el líquido 10 en el recipiente mientras éste ha sido retirado de la carcasa 2 y, a continuación, volver a colocar el recipiente relleno en la carcasa 2. Se entenderá que la carcasa 2 no tiene por qué constar de dos partes y que pueden preverse otras disposiciones que permitan el acceso del usuario, por ejemplo, para permitir el relleno in situ.

20 Se proporciona un calentador 11 generalmente en el centro de la carcasa 2, es decir, en el centro a lo largo y ancho de la carcasa 2 en este ejemplo. En este ejemplo, el calentador 11 es alimentado por la batería 7 y, por lo tanto, está conectado eléctricamente a la batería 7. El calentador 11 puede ser un calentador resistivo eléctrico, incluyendo por ejemplo un calentador resistivo de nicromo, un calentador cerámico, etc. El calentador 11 puede ser, por ejemplo, un alambre, que puede tener, por ejemplo, la forma de una bobina, una placa (que 25 puede ser una placa multicapa de dos o más materiales diferentes, uno o más de los cuales pueden ser conductores de la electricidad y uno o más de los cuales pueden ser no conductores de la electricidad), una malla (que puede ser tejida o no tejida, por ejemplo, y que, de nuevo, puede ser igualmente multicapa), un calentador de película, etc. Pueden utilizarse otras disposiciones de calentamiento, incluidas las disposiciones no eléctricas.

30 Este calentador 11 se proporciona para volatilizar el líquido 10. En el ejemplo mostrado, una mecha anular 12 rodea el calentador 11 y está en contacto (térmico) con el calentador 11. La superficie más externa de la mecha anular 12 está en contacto con el líquido 10 contenido en el recipiente de líquido 9. La mecha 12 es generalmente absorbente y actúa aspirando el líquido 10 del recipiente de líquido 9 por acción capilar. La mecha 12 es preferentemente no tejida y puede ser, por ejemplo, un material de algodón o lana o similar, o un 35 material sintético, incluyendo, por ejemplo, poliéster, nailon, viscosa, polipropileno o similar. Aunque esto se describirá más detalladamente a continuación, cabe señalar aquí que, en uso, el líquido 10 aspirado en la mecha 12 es calentado por el calentador 11. El líquido 10 puede volatilizarse para producir un aerosol de gotitas líquidas o calentarse lo suficiente para producir un vapor. El aerosol o vapor así producido sale de la mecha 12 y pasa hacia la boquilla 4 como muestran las flechas A bajo la acción del usuario que tira de la boquilla 4. El 40 calentador 11 y la mecha 12 pueden suministrarse como un único elemento efectivamente integral, a veces denominado "atomizador", de forma que el calentamiento y la absorción se realicen efectivamente por una sola unidad.

La carcasa 2 contiene además una cámara 13 que sostiene o contiene una composición de tabaco 14 en el dispositivo 1. La composición de tabaco 14 comprende material de tabaco y una base encapsulada. En uso, 45 un usuario puede acceder a la cámara 13 para sustituir o reponer la composición de tabaco 14 a través del extremo abierto 3 de la carcasa 2 retirando la boquilla 4 y/o separando las dos partes 2a,2b de la carcasa 2. Pueden utilizarse distintas formas para la cámara 13. Por ejemplo, la cámara 13 puede ser un tubo completamente abierto por ambos extremos que contiene la composición de tabaco 14. Como otro ejemplo, la cámara 13 puede ser un tubo que tiene una o más paredes extremas que tienen orificios pasantes a través de 50 los cuales puede pasar un vapor o aerosol. La cámara 13 puede permanecer in situ dentro de la carcasa 2 mientras el usuario retira y sustituye la composición de tabaco 14. Alternativamente, la cámara 13 que contiene la composición de tabaco 14 puede ser un elemento discreto que en uso se inserta en la carcasa 2 y se extrae de ella en su conjunto. Una cámara 13 extraíble de este tipo puede ser desechable, de modo que el usuario sustituya la composición de tabaco 14 colocando en la carcasa 2 una nueva cámara 13 que contenga 55 composición de tabaco 14 fresca. Como alternativa, la cámara 13 puede ser reutilizable. En tal caso, el usuario puede sustituir la composición de tabaco 14 en la cámara 13 mientras la cámara 13 ha sido extraída de la carcasa 2 y, a continuación, volver a colocar la cámara 13 rellena en la carcasa 2. En otro ejemplo, la cámara 13 puede comprender clips o similares provistos internamente de la carcasa 2 y que retienen la composición de tabaco 14 en su posición. En algunos ejemplos, la composición de tabaco 14 podría simplemente encajar 60 perfectamente dentro de la cámara 13. Como otra alternativa, el propio recipiente 9 para contener el líquido 10 puede estar dispuesto para soportar o transportar la composición de tabaco 14. Por ejemplo, el recipiente 9 puede tener uno o más clips o un tubo o similar para recibir y mantener la composición de tabaco 14 en su posición. Dicho recipiente 9/cámara o receptáculo 13 de doble función para contener el líquido 10 y recibir la

composición de tabaco 14 puede tener la forma de un cartucho o similar y puede ser desechable o reutilizable, substituyendo o rellenando el líquido 10 y la composición de tabaco 14 de acuerdo con las necesidades del usuario. En algunos casos, puede ocurrir que el usuario sólo necesite rellenar o substituir la composición de tabaco 14 de vez en cuando, disponiendo de suficiente líquido 10 para varios usos. Una vez consumido el líquido 10, el usuario desecha el recipiente de doble función 9/recipiente 13 y utiliza uno nuevo. Del mismo modo, puede ocurrir que el usuario sólo necesite rellenar o substituir el líquido 10 de vez en cuando, proporcionándose suficiente composición de tabaco 14 para varios usos. Una vez consumida la composición de tabaco 14, el usuario desecha el recipiente de doble función 9/recipiente 13 y utiliza uno nuevo. Más adelante se exponen ejemplos específicos de recipientes/receptáculos de doble función.

La composición de tabaco 14 se encuentra en la carcasa 2 corriente abajo del lugar donde se produce el aerosol o vapor a partir del líquido 10 y corriente arriba del extremo abierto 3 de la carcasa 2 y la boquilla 4. En este ejemplo concreto, la composición de tabaco 14 se proporciona efectivamente en la misma porción o cámara de la carcasa 2 que la mecha 12. El aerosol o vapor producido a partir del líquido 10 sale de la mecha 12 y pasa como muestran las flechas A hacia la composición de tabaco 14 bajo la acción del usuario que aprieta la boquilla 4. En determinadas realizaciones, la composición de tabaco 14 es porosa, de modo que el aerosol o vapor pasa a través de la composición de tabaco 14 y después a través del extremo abierto 3 de la carcasa 2 y la boquilla 4. El calor transportado por el aerosol o el vapor libera la base de su encapsulación en la composición de tabaco 14, convenientemente por fusión o por cualquier otro mecanismo de liberación dependiente de la temperatura comentado anteriormente. La base aumenta el pH del tabaco, liberando nicotina, que es entonces más fácilmente arrastrada por el vapor/aerosol que pasa.

En algunas realizaciones, la composición de tabaco 14 y/o su cámara 13 están dispuestas de forma que no haya espacio de aire entre la composición de tabaco 14/cámara 13 y el interior de la carcasa 2, de forma que el aerosol o vapor fluya completamente a través de la composición de tabaco 14.

El líquido 10 es convenientemente un líquido que es volatilizable a temperaturas razonables, preferiblemente en el rango de 100-300°C o más particularmente alrededor de 150-250°C, ya que eso ayuda a reducir el consumo de energía del dispositivo 1. Entre los materiales adecuados se incluyen los utilizados convencionalmente en los dispositivos para cigarrillos electrónicos, como por ejemplo el propilenglicol y el glicerol (también conocido como glicerina).

La composición de tabaco 14 imparte un sabor al aerosol o vapor producido a partir del líquido 10 a medida que el aerosol o vapor pasa a través de la composición de tabaco 14. A medida que el aerosol o vapor pasa a través y sobre la composición de tabaco 14, el aerosol o vapor caliente arrastra compuestos orgánicos y otros compuestos o constituyentes del material de tabaco 14 que confieren al tabaco sus propiedades organolépticas, impartiendo así el sabor al aerosol o vapor a medida que pasa a la boquilla 4.

El dispositivo 1 proporciona nicotina al usuario. La nicotina puede proporcionarse en el líquido 10, puede obtenerse de la composición de tabaco 14, puede proporcionarse como un recubrimiento o similar sobre la composición de tabaco 14, o cualquier combinación de éstas. Asimismo, pueden añadirse saborizantes a la composición de tabaco 14 y/o al líquido 10.

En el ejemplo de la Figura 1, la única fuente de calor para calentar la composición de tabaco 14 en el dispositivo 1, necesaria para generar los compuestos orgánicos y de otro tipo o los constituyentes de la composición de tabaco 14, es el aerosol o vapor caliente producido al calentar el líquido 10.

Refiriéndose ahora a la Figura 2, se muestra otro ejemplo de dispositivo para generar un medio inhalable. En la siguiente descripción y en la Figura 2, los componentes y las características que son iguales o similares a los componentes y las características correspondientes del ejemplo descrito con referencia a la Figura 1 tienen el mismo número de referencia pero aumentado en 200. En aras de la brevedad, la descripción de dichos componentes y características no se repetirá aquí en su totalidad. Se entenderá que las disposiciones y alternativas, etc. descritas anteriormente en relación con el ejemplo de la Figura 1 son también aplicables al ejemplo de la Figura 2. De nuevo, a grandes rasgos, el dispositivo 201 de la Figura 2 calienta un líquido para formar un vapor o un aerosol que pasa a través de una composición de tabaco 214 con el fin de producir un medio inhalable que contiene uno o más constituyentes derivados de la composición de tabaco 214.

El dispositivo 201 de este ejemplo tiene una carcasa exterior cilíndrica generalmente hueca 202 con un extremo abierto 203 y una boquilla tubular 204. La boquilla 204 de este ejemplo es extraíble por un usuario de la carcasa 202 y una junta tórica u otro sello 205 ayuda a sellar la boquilla 204 en la carcasa 202. Una batería 207 para alimentar diversos componentes del dispositivo 201 y un controlador 208 se proporcionan en o hacia el otro extremo 206 de la carcasa 202. La carcasa 202 de este ejemplo está formada por dos partes, una primera parte 202a hacia el extremo abierto 203 y una segunda parte 202b hacia el otro extremo 206.

La carcasa 202 tiene un recipiente 209 para sostener o contener un líquido 210. El recipiente 209 puede ser de cualquiera de los tipos descritos anteriormente en relación con el ejemplo de la Figura 1. Se proporciona un calentador 211 generalmente en el centro (a lo largo y a lo ancho) de la carcasa 202 para volatilizar el líquido

210. En este ejemplo, el calentador 211 es alimentado por la batería 207 y, por lo tanto, está conectado eléctricamente a la batería 207. El calentador 211 puede ser un calentador eléctricamente resistivo, un calentador cerámico, etc. El calentador 211 puede ser, por ejemplo, un alambre, que puede tener, por ejemplo, la forma de una bobina, una placa (que puede ser una placa multicapa de dos o más materiales diferentes, uno o más de los cuales pueden ser conductores de la electricidad y uno o más de los cuales pueden ser no conductores de la electricidad), una malla (que puede ser tejida o no tejida, por ejemplo, y que, de nuevo, puede ser igualmente multicapa), un calentador de película, etc. Pueden utilizarse otras disposiciones de calentamiento, incluidas las de calentamiento inductivo o las de calentamiento no eléctrico. Una mecha anular 212 rodea el calentador 211 y está en contacto (térmico) con calentador 211. La superficie más externa de la mecha anular 212 está en contacto con el líquido 210 contenido en el recipiente de líquido 209. El líquido 210 puede calentarse para producir un aerosol de gotitas de líquido o calentarse lo suficiente para producir un vapor. El aerosol o vapor así producido sale de la mecha 212 y pasa hacia la boquilla 204 como muestran las flechas A bajo la acción del usuario que tira de la boquilla 204. El calentador 211 y la mecha 212 pueden suministrarse como un único elemento efectivamente integral, de modo que el calentamiento y la absorción se realicen efectivamente por una sola unidad.

La carcasa 202 contiene además una cámara 213 que aloja o contiene una composición de tabaco 214 en el dispositivo 201. La composición de tabaco 214 comprende material de tabaco y una base encapsulada. La cámara 213 puede ser de cualquiera de los tipos descritos anteriormente en relación con el ejemplo de la Figura 1. La composición de tabaco 214 está situada en la carcasa 202 corriente abajo del lugar donde se produce el aerosol o vapor a partir del líquido 210 y corriente arriba del extremo abierto 203 de la carcasa 202 y de la boquilla 204. En este ejemplo concreto, la composición de tabaco 214 se proporciona efectivamente en la misma porción o cámara de la carcasa 202 que la mecha 212. El aerosol o vapor producido a partir del líquido 210 sale de la mecha 212 y pasa como muestran las flechas A hacia la composición de tabaco 214 bajo la acción del usuario que aprieta la boquilla 204. En determinadas realizaciones, la composición de tabaco 214 es porosa, de modo que el aerosol o vapor pasa a través de la composición de tabaco 214 y, a continuación, a través del extremo abierto 203 de la carcasa 202 y la boquilla 204. El calor transportado por el aerosol o el vapor libera la base de su encapsulación en la composición de tabaco 14, convenientemente por fusión o cualquier otro mecanismo de liberación dependiente de la temperatura comentado anteriormente. La base aumenta el pH del tabaco, liberando nicotina, que es entonces más fácilmente arrastrada por el vapor/aerosol que pasa.

En algunas realizaciones, la composición de tabaco 214 y/o su cámara 213 están dispuestas de forma que no haya espacio de aire entre la composición de tabaco 214/cámara 213 y el interior de la carcasa 202, de forma que el aerosol o vapor fluya completamente a través de la composición de tabaco 214. A medida que el aerosol o vapor pasa a través y sobre la composición de tabaco 214, el aerosol o vapor caliente arrastra compuestos orgánicos y otros compuestos o constituyentes de la composición de tabaco 214 que confieren al tabaco sus propiedades organolépticas, impartiendo así el sabor al aerosol o vapor a medida que pasa a la boquilla 204.

El recipiente 209 para contener el líquido 210 puede estar dispuesto en sí mismo para soportar o transportar la composición de tabaco 214. Por ejemplo, el recipiente 209 puede tener uno o más clips o un tubo o similar para recibir y mantener la composición de tabaco 214 en posición. Dicho recipiente 209/cámara o receptáculo 213 de doble función para contener el líquido 210 y recibir la composición de tabaco 214 puede tener la forma de un cartucho o similar y puede ser desechable o reutilizable, sustituyendo o rellenando el líquido 210 y la composición de tabaco 214 de acuerdo con las necesidades del usuario. En algunos casos, puede ocurrir que el usuario sólo necesite rellenar o sustituir la composición de tabaco 214 de vez en cuando, disponiendo de suficiente líquido 210 para varios usos. Una vez consumido el líquido 210, el usuario desecha el recipiente de doble función 209/receptáculo 213 y utiliza uno nuevo. Del mismo modo, puede ocurrir que el usuario sólo necesite rellenar o sustituir el líquido 210 de vez en cuando, proporcionándose suficiente composición de tabaco 214 para varios usos. Una vez consumida la composición de tabaco 214, el usuario desecha el recipiente de doble función 209/receptáculo 213 y utiliza uno nuevo.

En el dispositivo 201 de ejemplo de la Figura 2, se proporciona un segundo calentador 215, tal como un calentador de horno, en contacto térmico con la composición de tabaco 214 para precalentar la composición de tabaco 214 y/o proporcionar calor adicional a la composición de tabaco 214 a lo largo del uso del dispositivo 201. Esto favorece la liberación de constituyentes de la composición de tabaco 214 a medida que el vapor o el aerosol pasa a través de la composición de tabaco 214 en uso. Puede reducirse la cantidad de líquido calentado 210 para lograr el calentamiento deseable de la composición de tabaco 214. El segundo calentador 215 puede ser un calentador eléctricamente resistivo, un calentador cerámico, etc., alimentado, por ejemplo, por la batería 207. El segundo calentador 215 puede ser, por ejemplo, un alambre, que puede tener, por ejemplo, la forma de una bobina, una placa (que puede ser una placa multicapa de dos o más materiales diferentes, uno o más de los cuales pueden ser conductores de la electricidad y uno o más de los cuales pueden ser no conductores de la electricidad), una malla (que puede ser tejida o no tejida, por ejemplo, y que, de nuevo, puede ser igualmente multicapa), un calentador de película, etc. El segundo calentador 215 puede ser un calentador inductivo alimentado, por ejemplo, por la batería 207. La composición de tabaco 214 puede incluir materiales susceptibles de calentamiento inductivo. Pueden utilizarse otras disposiciones de calentamiento para el segundo calentador 215, incluidas disposiciones de calentamiento no eléctricas.

El calentador 215 también puede efectuar la liberación de la base de su encapsulación en la composición de tabaco 214, convenientemente por fusión o cualquier otro mecanismo de liberación dependiente de la temperatura comentado anteriormente. La base aumenta el pH del tabaco, liberando nicotina que, a continuación, es más fácilmente arrastrada por el vapor/aerosol que pasa.

5 En el dispositivo 201 de ejemplo de la Figura 2, el calentador 215 para calentar la composición de tabaco 214 se proporciona externamente de la composición de tabaco 214 y calienta la composición de tabaco 214 por  
conducción de calor desde el exterior de la composición de tabaco 214. El calentador 215 en este ejemplo es  
generalmente cilíndrico. En efecto, el calentador 215 puede ser parte integrante del dispositivo 201 y estar  
provisto como parte de la carcasa 202. Como alternativa, el calentador 215 puede estar provisto integralmente  
10 con la cámara 213 que sostiene o contiene la composición de tabaco 214. En esta alternativa, en el caso de  
que la cámara 213 sea desechable, el calentador 215 se sustituirá cuando el usuario cargue en el dispositivo  
201 una nueva cámara 213 con tabaco fresco.

Refiriéndose ahora a la Figura 3, se muestra otro ejemplo de dispositivo para generar un medio inhalable. En  
la siguiente descripción y en la Figura 3, los componentes y características que son iguales o similares a los  
15 componentes y características correspondientes del ejemplo descrito con referencia a la Figura 1 tienen el  
mismo número de referencia pero aumentado en 300. En aras de la brevedad, no se repetirá aquí la descripción  
de dichos componentes y características en su totalidad. Se entenderá que las disposiciones y alternativas,  
etc. descritas anteriormente en relación con los ejemplos de la Figura 1 y la Figura 2 son también aplicables al  
ejemplo de la Figura 3. Una vez más, a grandes rasgos, el dispositivo 301 de la Figura 3 calienta un líquido  
20 para formar un vapor o un aerosol que pasa a través de una composición de tabaco 314 con el fin de producir  
un medio inhalable que contiene uno o más constituyentes derivados de la composición de tabaco 314.

El dispositivo 301 de este ejemplo tiene de nuevo una carcasa exterior cilíndrica generalmente hueca 302 con  
un extremo abierto 303 y una boquilla tubular 304, que es extraíble por un usuario de la carcasa 302. Una junta  
tórica u otro sello 305 ayuda a sellar la boquilla 304 en la carcasa 302. Una batería 307 para alimentar diversos  
25 componentes del dispositivo 301 y un controlador 308 se proporcionan en o hacia el otro extremo 306 de la  
carcasa 302. La carcasa 302 de este ejemplo está de nuevo en dos partes, una primera parte 302a hacia el  
extremo abierto 303 y una segunda parte 302b hacia el otro extremo 306.

La carcasa 302 tiene un recipiente 309 para sostener o contener un líquido 310. El recipiente 309 puede ser  
de cualquiera de los tipos descritos anteriormente en relación con los ejemplos de las Figuras 1 y 2. Se  
30 proporciona un calentador 311 generalmente en el centro de la carcasa 302 para calentar el líquido 310. El  
calentador 311 puede ser de cualquiera de los tipos descritos anteriormente. En este ejemplo, el calentador  
311 es alimentado por la batería 307 y, por lo tanto, está conectado eléctricamente a la batería 307. Una mecha  
anular 312 rodea el calentador 311 y está en contacto (térmico) con el calentador 311. La superficie más externa  
de la mecha anular 312 está en contacto con el líquido 310 contenido en el recipiente para líquidos 309. El  
35 líquido 310 puede calentarse para producir un aerosol de gotitas de líquido o calentarse lo suficiente para  
producir un vapor. El aerosol o vapor así producido sale de la mecha 312 y pasa hacia la boquilla 304 como  
muestran las flechas A bajo la acción del usuario que tira de la boquilla 304. El calentador 311 y la mecha 312  
pueden suministrarse como un único elemento efectivamente integral, de modo que el calentamiento y la  
absorción se realicen efectivamente por una sola unidad.

40 La carcasa 302 contiene además una cámara 313 que sostiene o contiene una composición de tabaco 314 en  
el dispositivo 301. La composición de tabaco 314 comprende un material de tabaco y una base encapsulada.  
La cámara 313 puede ser de cualquiera de los tipos descritos anteriormente en relación con los ejemplos de  
las Figuras 1 y 2. (En el ejemplo mostrado en la Figura 3, la cámara 313 tiene la forma de un tubo cuyas paredes  
45 extremas 316 tienen orificios pasantes 317 a través de los cuales puede pasar un vapor o aerosol, lo que se  
mencionó anteriormente como una opción). La composición de tabaco 314 está situada en la carcasa 302  
corriente abajo del lugar donde se produce el aerosol o vapor a partir del líquido 310 y corriente arriba del  
extremo abierto 303 de la carcasa 302 y de la boquilla 304. En este ejemplo concreto, de nuevo, la composición  
de tabaco 314 se proporciona efectivamente en la misma porción o cámara de la carcasa 302 que la mecha  
50 312. El aerosol o vapor producido a partir del líquido 310 sale de la mecha 312 y pasa como muestran las  
flechas A hacia la composición de tabaco 314 bajo la acción del usuario que tira de la boquilla 304. En  
determinadas realizaciones, la composición de tabaco 314 es porosa, de modo que el aerosol o vapor pasa a  
través de la composición de tabaco 314 y luego a través del extremo abierto 303 de la carcasa 302 y la boquilla  
304. El calor transportado por el aerosol o el vapor libera la base de su encapsulación en la composición de  
55 tabaco 314, convenientemente por fusión o por cualquier otro mecanismo de liberación dependiente de la  
temperatura comentado anteriormente. La base aumenta el pH del tabaco, liberando nicotina que, a  
continuación, es más fácilmente arrastrada por el vapor/aerosol que pasa.

En algunas realizaciones, la composición de tabaco 314 y/o su cámara 313 están dispuestas de forma que no  
haya espacio de aire entre la composición de tabaco 314/cámara 313 y el interior de la carcasa 302, de forma  
60 que el aerosol o vapor fluya completamente a través de la composición de tabaco 314. A medida que el aerosol  
o vapor pasa a través y sobre la composición de tabaco 314, el aerosol o vapor caliente arrastra compuestos  
orgánicos y otros compuestos o constituyentes de la composición de tabaco 314, impartiendo así sabor a

tabaco al aerosol o vapor a medida que pasa a la boquilla 304. El propio recipiente 309 para contener el líquido 310 puede estar dispuesto para soportar o transportar la composición de tabaco 314. Por ejemplo, el recipiente 309 puede tener uno o más clips o un tubo o similar para recibir y mantener la composición de tabaco 314 en su posición. Dicho recipiente 309/cámara o receptáculo 313 de doble función para contener el líquido 310 y recibir la composición de tabaco 314 puede tener forma de cartucho o similar y ser desechable o reutilizable, sustituyendo o rellenando el líquido 310 y la composición de tabaco 314 de acuerdo con las necesidades del usuario. En algunos casos, puede ocurrir que el usuario sólo necesite rellenar o sustituir la composición de tabaco 314 de vez en cuando, disponiendo de suficiente líquido 310 para varios usos. Una vez consumido el líquido 310, el usuario desecha el recipiente de doble función 309/receptáculo 313 y utiliza uno nuevo. Del mismo modo, puede ocurrir que el usuario sólo necesite rellenar o sustituir el líquido 310 de vez en cuando, proporcionándose suficiente composición de tabaco 314 para varios usos. Una vez consumida la composición de tabaco 314, el usuario desecha el recipiente de doble función 309/receptáculo 313 y utiliza uno nuevo.

En el dispositivo 301 de ejemplo de la Figura 3, se proporciona de nuevo un segundo calentador 318 en contacto térmico con la composición de tabaco 314 para calentar la composición de tabaco 314 con el fin de fomentar la liberación de constituyentes de la composición de tabaco 314 a medida que el vapor o aerosol pasa a través de la composición de tabaco 314 en uso. El segundo calentador 318 puede ser un calentador eléctricamente resistivo, un calentador cerámico, etc., alimentado, por ejemplo, por la batería 307. Pueden utilizarse otras disposiciones de calentamiento para el segundo calentador 318, incluidas disposiciones de calentamiento no eléctricas.

En el dispositivo 301 de ejemplo de la Figura 3, el calentador 318 para calentar la composición de tabaco 314 se proporciona en el interior de la composición de tabaco 314 y calienta la composición de tabaco 314 por conducción de calor desde el interior de la composición de tabaco 314. En este ejemplo, el calentador 318 tiene generalmente la forma de una varilla cilíndrica situada a lo largo del eje longitudinal central de la composición de tabaco 314. En otras disposiciones, el calentador 318 puede ser un alambre, que puede tener, por ejemplo, la forma de una bobina, una placa (que puede ser una placa multicapa de dos o más materiales diferentes, uno o más de los cuales pueden ser conductores de la electricidad y uno o más de los cuales pueden ser no conductores de la electricidad), una malla (que puede ser tejida o no tejida, por ejemplo, y que de nuevo puede ser multicapa de forma similar), un calentador de película, etc. La composición de tabaco 314 en este caso es generalmente tubular o tiene de otro modo una abertura interna para recibir el calentador 318. El calentador 318 puede, en efecto, ser parte integrante del dispositivo 301 y estar provisto como parte de la carcasa 302. En este caso, a medida que la composición de tabaco 314 se carga en el dispositivo 301 (por ejemplo, a medida que la cámara 313 que contiene la composición de tabaco 314 se carga en el dispositivo 301), la composición de tabaco 314 rodea el segundo calentador 318. Como alternativa, el calentador 318 puede estar provisto integralmente con la cámara 313 que sostiene o contiene la composición de tabaco 314. En esta alternativa, en el caso de que la cámara 313 sea desechable, el calentador 318 se sustituirá cuando el usuario cargue en el dispositivo 301 una nueva cámara 313 con tabaco fresco.

En otro ejemplo, pueden proporcionarse calentadores internos plurales 318, a fin de proporcionar un calentamiento más eficaz de la composición de tabaco 314. En otro ejemplo, la composición de tabaco 314 puede calentarse tanto por uno o más calentadores externos (como el segundo calentador 215 del ejemplo de la Figura 2) como por uno o más calentadores internos (como el segundo calentador 318 del ejemplo de la Figura 3).

El uno o más calentadores 318 configurados para calentar la composición de tabaco pueden efectuar la liberación de la base de su encapsulación en la composición de tabaco 314, convenientemente por fusión o cualquier otro mecanismo de liberación dependiente de la temperatura discutido anteriormente. La base aumenta el pH del tabaco, liberando nicotina que, a continuación, es más fácilmente arrastrada por el vapor/aerosol que pasa.

Refiriéndose ahora a la Figura 4, se muestra una vista esquemática en sección transversal longitudinal de un ejemplo de cartucho 600 que tiene un recipiente de líquido 601 para contener líquido 602 y un receptáculo o recipiente 603 para la composición de tabaco 604. En este ejemplo, el recipiente para el líquido 601 y el recipiente para la composición de tabaco 603 se proporcionan como un componente integral, bien formándose inicialmente de forma integral o bien formándose inicialmente de dos piezas que luego se ensamblan de forma sustancialmente permanente. El cartucho 600 está dispuesto de forma que, a medida que el líquido 602 se volatiliza para producir un aerosol de gotitas líquidas o se calienta lo suficiente para producir un vapor, al menos una parte y preferiblemente todo o sustancialmente todo el aerosol o vapor pasa a través de la composición de tabaco 604 para recoger el sabor de la composición de tabaco 604.

En el ejemplo de la Figura 4, el recipiente de líquido 601 se proporciona generalmente en el centro del cartucho 600. El recipiente de líquido 601 en el ejemplo mostrado tiene forma frustocónica, pero puede tener una forma diferente, como cónica, cilíndrica, etc. El recipiente de líquido 601 está rodeado por una cubierta exterior 605 que define un canal anular 606 alrededor del exterior de la longitud del recipiente de líquido 601 y que se extiende desde un extremo del recipiente de líquido 601 al otro. La cubierta exterior 605 se extiende más allá de una primera pared extrema 607 del recipiente de líquido 601 para definir una cámara 608 más allá de la

primera pared extrema 607 del recipiente de líquido 601. En el ejemplo mostrado, tanto la cámara 608 como el canal anular 606 contienen la composición de tabaco 604, por lo que puede considerarse que juntos proporcionan el recipiente 603 para la composición de tabaco 604. En otros ejemplos, la composición de tabaco 604 puede proporcionarse únicamente en la cámara 608, que por lo tanto define el recipiente 603 para la composición de tabaco 604, y el canal anular 606 está vacío. La cámara 608 está cerrada por una pared extrema 609 que está separada de la pared extrema 607 del recipiente de líquido 601. La pared del extremo 609 puede formar parte de la carcasa exterior 605 o puede ser una tapa separada de plástico o caucho o similar. En otros ejemplos, el canal anular 606 contiene la composición de tabaco 604 y no hay material en la cámara 608, y de hecho la cámara 608 puede omitirse y el canal 606 termina efectivamente en la pared extrema 609. El canal 606 y/o la cámara 608 pueden estar completamente llenos de composición de tabaco 604 o contener sólo una porción o tapón de composición de tabaco 604. La pared extrema 609 es porosa y/o tiene uno o más orificios pasantes 610 para permitir que el aerosol o vapor salga del cartucho 600 para ser inhalado por un usuario. El recipiente de líquido 601 y el recipiente de sólido 603 pueden estar formados cada uno por materiales rígidos, estancos y herméticos, tales como metal, plásticos adecuados, etc.

El cartucho 600 de ejemplo mostrado en la Figura 4 está provisto de un calentador 611 y una mecha 612 en contacto (térmico) con el calentador 611. En este ejemplo, el calentador 611 y la mecha 612 se proporcionan como una sola unidad, a menudo denominada "atomizador". En este caso, cuando el cartucho 600 incluye un atomizador, dicho cartucho se denomina a menudo "cartomizador". La orientación del calentador 611 se muestra esquemáticamente y, por ejemplo, el calentador 611 puede ser una bobina que tenga su eje longitudinal perpendicular al eje longitudinal del cartucho 600 en lugar de paralelo, como se muestra en la Figura 4.

La mecha 612 está en contacto con el líquido 602. Esto puede conseguirse, por ejemplo, introduciendo la mecha 612 a través de un orificio pasante (no mostrado) en la segunda pared extrema 613 del recipiente de líquido 601. Alternativa o adicionalmente, la segunda pared extrema 613 puede ser un miembro poroso (mostrado esquemáticamente en la Figura 4 mediante líneas discontinuas) que permite el paso del líquido del recipiente de líquido 601, y la mecha 612 puede estar en contacto con la segunda pared extrema porosa 613. La segunda pared extrema 613 puede tener, por ejemplo, la forma de un disco cerámico poroso. Una segunda pared extrema porosa 613 de este tipo ayuda a regular el flujo de líquido sobre la mecha 612. La mecha 612 es generalmente absorbente y actúa para aspirar el líquido 602 del recipiente de líquido 601 por acción capilar. La mecha 612 es preferentemente no tejida y puede ser, por ejemplo, un material de algodón o lana o similar, o un material sintético, incluyendo, por ejemplo, poliéster, nailon, viscosa, polipropileno o similar.

En uso, el cartucho 600 es conectado por el usuario a una sección de batería de un dispositivo (no mostrado) para permitir que el calentador 611 sea alimentado. Cuando el calentador 611 del atomizador recibe energía (que puede ser instigada, por ejemplo, por el usuario accionando un botón del dispositivo general o por un detector de caladas del dispositivo general, como es conocido per se), el líquido 602 arrastrado del recipiente de líquido 601 por la mecha 612 es calentado por el calentador 611 para volatilizar o vaporizar el líquido. A medida que el usuario aspira por la boquilla del dispositivo general, el vapor o aerosol pasa al canal anular 606 alrededor del exterior de la longitud del recipiente de líquido 601 y a la cámara 608, como muestran las flechas A. El vapor o aerosol recoge el aroma de la composición de tabaco 604. El calor transportado por el aerosol o vapor libera la base de su encapsulación en la composición de tabaco 604, convenientemente por fusión o cualquier otro mecanismo de liberación dependiente de la temperatura comentado anteriormente. La base aumenta el pH del tabaco, liberando nicotina que, a continuación, es más fácilmente arrastrada por el vapor/aerosol que pasa. El vapor o aerosol puede entonces salir del cartucho 600 a través de la pared del extremo 609 como muestra la flecha B. Opcionalmente, puede disponerse una válvula unidireccional 614 en el interior de la pared final 609 para que el vapor o aerosol sólo pueda salir del cartucho 600 y no pueda refluir al calentador 611 o a la electrónica del dispositivo en su conjunto.

Refiriéndose ahora a la Figura 5, se muestra una vista esquemática en sección transversal longitudinal de otro ejemplo de cartucho 700 que tiene un recipiente de líquido 701 para contener líquido 702 y un recipiente 703 que define una cámara 708 para contener la composición de tabaco 704. En la siguiente descripción y en la Figura 5, los componentes y características que son iguales o similares a los componentes y características correspondientes del ejemplo descrito con referencia a la Figura 4 tienen el mismo número de referencia pero aumentado en 100. En aras de la brevedad, la descripción de dichos componentes y características no se repetirá aquí en su totalidad.

En este ejemplo, el recipiente de líquido 701 y el recipiente de composición de tabaco 703 del cartucho 700 se proporcionan como componentes separados, que se conectan de forma desmontable entre sí durante su uso. El recipiente de líquido 701 y el recipiente de composición de tabaco 703 pueden, por ejemplo, estar enganchados o fijados de otro modo de forma separable entre sí, o por ejemplo, el recipiente de composición de tabaco 703 puede simplemente descansar sobre el recipiente de líquido 701 o ajustarse por fricción. El cartucho 700 está dispuesto de modo que, a medida que el líquido 702 se volatiliza para producir un aerosol de gotitas líquidas o se calienta lo suficiente para producir un vapor, al menos una parte y preferentemente todo o casi todo el aerosol o vapor pasa a través de la composición de tabaco 704 para recoger el aroma de la composición de tabaco 704.

En este ejemplo, el recipiente de líquido 701 está rodeado por una cubierta exterior 705 que define un canal anular 706 alrededor del exterior de la longitud del recipiente de líquido 701 y que se extiende desde un extremo del recipiente de líquido 701 al otro. La carcasa exterior 705 se extiende más allá de una primera pared extrema 707 del recipiente de líquido 601 y termina en una pared extrema 709. La pared extrema 709 puede ser una  
 5 tapa separada de plástico o caucho o similar. La pared extrema 709 es porosa y/o tiene uno o más orificios pasantes 710 para permitir que el aerosol o vapor salga del canal anular 706. Puede disponerse una válvula unidireccional 714 en el interior de la pared extrema 709 para que el vapor o aerosol sólo pueda salir del canal anular 706 por el extremo alejado del calentador 711 y la mecha 712 y no pueda refluir al calentador 711 o al sistema electrónico del dispositivo en su conjunto. El recipiente de composición de tabaco 703 está situado en  
 10 uso sobre la pared del extremo 709 de modo que el vapor o el aerosol que sale a través de la pared del extremo 709 pasa al recipiente de composición de tabaco 703. El recipiente de composición de tabaco 703 tiene una abertura de salida y/o una pared extrema porosa 715 para permitir que el aerosol o vapor salga del cartucho 700 para ser inhalado por un usuario.

En uso, el cartucho 700 es conectado por el usuario a una sección de batería de un dispositivo (no mostrado) para permitir que el calentador 711 sea alimentado. Cuando el calentador 711 del atomizador está encendido (lo que puede ser provocado, por ejemplo, por el usuario accionando un botón del dispositivo general o por un detector de caladas del dispositivo general, como es conocido per se), el líquido 702 aspirado desde el  
 15 recipiente de líquido 701 a través de la pared extrema 713 por la mecha 712 es calentado por el calentador 711 para volatilizar o vaporizar el líquido. A medida que el usuario aspira por la boquilla del dispositivo general, el vapor o aerosol pasa al canal anular 706 alrededor de la parte exterior de la longitud del recipiente de líquido 701 hacia la pared extrema 709 de la carcasa exterior 705, tal y como muestran las flechas A. El vapor o aerosol pasa entonces a través de la pared extrema 709 (a través de la válvula unidireccional 714 si está presente) y al recipiente de composición de tabaco 703, donde recoge el sabor de la composición de tabaco 704 contenida en el recipiente 703. El calor transportado por el aerosol o el vapor libera la base de su encapsulación en la  
 20 composición de tabaco 704, convenientemente por fusión o cualquier otro mecanismo de liberación dependiente de la temperatura comentado anteriormente. La base aumenta el pH del tabaco, liberando nicotina que, a continuación, es más fácilmente arrastrada por el vapor/aerosol que pasa. El vapor o aerosol puede entonces salir del cartucho 700 a través de la pared del extremo 715 del recipiente de composición de tabaco 703, como muestra la flecha B.

Los ejemplos mostrados en las Figuras 4 y 5 son particularmente adecuados para uso con los llamados productos modulares o "e-go", en los que el cartomizador se acopla a una sección de la batería (no mostrada), típicamente mediante una rosca, un cierre de bayoneta o similar. El cartomizador en su conjunto suele desecharse tras su uso y se utiliza un cartomizador nuevo de repuesto. Como alternativa, el usuario puede reutilizar el cartucho rellenando el líquido y/o sustituyendo el material sólido de vez en cuando, según sea  
 30 necesario.

Los ejemplos mostrados en las Figuras 4 y 5 pueden adaptarse fácilmente para uso con otros tipos de dispositivo híbrido de tabaco electrónico, conocidos per se. Existen, por ejemplo, los dispositivos denominados "parecen cigarrillo electrónico" o "*cig-alike*", que suelen ser pequeños y tener una forma y aspecto similares a los de un cigarrillo convencional. En estos dispositivos, el recipiente de líquido suele incluir algún material de  
 40 guata, por ejemplo de algodón o similar, para retener el líquido. El cartucho o cartomizador de tales dispositivos conocidos es típicamente desechable en su conjunto, pero puede ser posible rellenar el líquido y/o sustituir el material vendido en los ejemplos que utilizan una realización de la presente divulgación. Como otro ejemplo, existen los denominados dispositivos de depósito o vaporizadores personales que, por lo general, disponen de grandes recipientes de líquido para contener volúmenes relativamente grandes de líquido y, además, ofrecen funciones avanzadas que permiten a los usuarios controlar una serie de aspectos del dispositivo.

Como alternativa a cualquiera de las disposiciones del cartomizador comentadas anteriormente, el atomizador (es decir, el calentador y la mecha) para el líquido puede proporcionarse por separado de los recipientes de líquido y material. El atomizador puede, por ejemplo, formar parte de la sección de la batería del dispositivo general en la que el cartucho se coloca de forma desmontable por el usuario durante su uso.

En cualquiera de los ejemplos descritos anteriormente en relación con las Figuras 4 y 5, también puede proporcionarse un calentador para la composición de tabaco con el fin de "precalentarla". Este calentador puede proporcionarse como parte del cartucho o como parte de la sección de la batería del dispositivo al que se acopla el cartucho en uso. Este calentador para la composición de tabaco efectúa la liberación de la base de su encapsulado en la composición de tabaco, convenientemente por fusión o cualquier otro mecanismo de liberación dependiente de la temperatura comentado anteriormente. La base aumenta el pH del tabaco,  
 50 liberando nicotina que, a continuación, es más fácilmente arrastrada por el vapor/aerosol que pasa.

Tal y como se utiliza aquí, "agente generador de aerosoles" se refiere a un compuesto o mezcla que promueve la generación de un aerosol. Un agente generador de aerosoles puede promover la generación de un aerosol promoviendo una vaporización inicial y/o la condensación de un gas a un aerosol sólido y/o líquido inhalable.

En general, cualquier agente o agentes generadores de aerosoles adecuados pueden incluirse en el material generador de aerosoles de la divulgación. Los agentes generadores de aerosoles adecuados incluyen, pero no se limitan a: un poliol tal como sorbitol, glicerol y glicoles como el propilenglicol o el trietilenglicol; un no poliol, tal como alcoholes monohídricos, hidrocarburos de alto punto de ebullición, ácidos como el ácido láctico, derivados del glicerol, ésteres como la diacetina, la triacetina, el diacetato de trietilenglicol, el citrato de trietilo o miristatos, incluidos el miristato de etilo y el miristato de isopropilo, y ésteres de ácidos carboxílicos alifáticos como el estearato de metilo, el dodecanodioato de dimetilo y el tetradecanodioato de dimetilo.

Tal y como se utilizan aquí, los términos "sabor" y "saborizante" se refieren a materiales que, cuando las normativas locales lo permiten, pueden utilizarse para crear un sabor o aroma deseados en un producto para consumidores adultos. Pueden incluir extractos (por ejemplo, regaliz, hortensia, corteza blanca japonesa hoja de magnolia, manzanilla, fenogreco, clavo, mentol, menta japonesa, anís, canela, hierba, gaulteria, cereza, baya, melocotón, manzana, Drambuie, bourbon, escocés, whisky, menta verde, menta, lavanda, cardamomo, apio, cascarilla, nuez moscada, sándalo, bergamota, geranio, esencia de miel, aceite de rosa, vainilla, aceite de limón, aceite de naranja, casia, alcaravea, coñac, jazmín, ylang-ylang, salvia, hinojo, pimentón, jengibre, anís, cilantro, café o un aceite de menta de cualquier especie del género *Mentha*), potenciadores del sabor, bloqueadores del sitio receptor del amargor, activadores o estimuladores del sitio receptor sensorial, azúcares y/o sustitutos del azúcar (por ejemplo, sucralosa, acesulfamo potásico, aspartamo, sacarina, ciclamatos, lactosa, sacarosa, glucosa, fructosa, sorbitol o manitol), y otros aditivos como carbón vegetal, clorofila, minerales, productos botánicos o agentes refrescantes del aliento. Pueden ser ingredientes de imitación, sintéticos o naturales, o mezclas de los mismos. Pueden presentarse en cualquier forma adecuada, por ejemplo, aceite, líquido o polvo.

Para evitar dudas, cuando en esta especificación se utilice el término "comprende" para definir la divulgación o las características de la divulgación, también se divulgan realizaciones en las que la divulgación o la característica puede definirse utilizando los términos "consiste esencialmente en" o "consiste en" en lugar de "comprende".

Las realizaciones anteriores deben entenderse como ejemplos ilustrativos de la divulgación.

**REIVINDICACIONES**

1. Un dispositivo para generar un medio inhalable, comprendiendo el dispositivo:  
un recipiente para contener un líquido;  
un calentador para volatilizar el líquido contenido en el recipiente;
- 5 una cámara que contiene una composición de tabaco; y  
una salida;
- siendo la disposición de tal manera que en uso, un medio inhalable sale por la salida, comprendiendo el medio (i) líquido volatilizado en forma de un vapor y/o un aerosol y (ii) uno o varios constituyentes de la composición de tabaco;
- 10 en el que la composición de tabaco comprende un material de tabaco y una base encapsulada.
2. Un dispositivo de acuerdo con la reivindicación 1, en el que el dispositivo está configurado de tal manera que en uso, el líquido volatilizado por el calentador pasa, en forma de al menos uno de un vapor y un aerosol, a través de la composición de tabaco para arrastrar así uno o más constituyentes de la composición de tabaco para producir el medio inhalable que sale por la salida.
- 15 3. Un dispositivo de acuerdo con la reivindicación 1 o 2, en el que la base comprende uno o más hidróxidos o carbonatos de sodio, potasio o calcio u otras bases solubles.
4. Un dispositivo de acuerdo con cualquier reivindicación anterior, en el que la base está encapsulada por un material de encapsulación que se funde, descompone, reacciona, degrada, hincha, disuelve o deforma para liberar la base a una temperatura superior a la temperatura ambiente pero igual o inferior a la temperatura alcanzada durante el uso.
- 20 5. Un dispositivo de acuerdo con cualquier reivindicación anterior, en el que la base está encapsulada por un material de encapsulación seleccionado entre un polisacárido o material de barrera celulósico, una gelatina, una goma, un gel, una cera o una mezcla de los mismos, opcionalmente en el que el material de encapsulación se selecciona entre uno o más de alginatos, dextrano, maltodextrina, ciclodextrina, pectina, metilcelulosa, etilcelulosa, hidroxietilcelulosa, hidroxipropilcelulosa, carboximetilcelulosa, éteres de celulosa, goma arábica, goma ghatti, goma tragacanto, karaya, algarrobo, goma de acacia, guar, semilla de membrillo, gomas xantanas, gel de agar, gel de agarosa, carragenanos, furoidano, furcelarán y cera de carnauba.
- 25 6. Un dispositivo de acuerdo con cualquier reivindicación anterior, en el que el material de tabaco está encapsulado con la base.
- 30 7. Un cartucho para uso en un dispositivo para generar un medio inhalable, comprendiendo el cartucho un líquido volatilizable en una primera cámara y una composición de tabaco en una segunda cámara, en el que la composición de tabaco comprende un material de tabaco y una base encapsulada, opcionalmente en el que la base comprende uno o más hidróxidos o carbonatos de sodio, potasio o calcio u otras bases solubles.
- 35 8. Un cartucho de acuerdo con la reivindicación 7, en el que la base está encapsulada por un material de encapsulación que se funde, descompone, reacciona, degrada, hincha, disuelve o deforma para liberar la base a una temperatura superior a la temperatura ambiente pero igual o inferior a la temperatura alcanzada durante el uso.
9. Un cartucho de acuerdo con cualquiera de la reivindicación 7 o reivindicación 8, en el que la base está encapsulada por un material de encapsulación seleccionado entre un polisacárido o material de barrera celulósico, una gelatina, una goma, un gel, una cera o una mezcla de los mismos, opcionalmente en el que el material de encapsulación se selecciona entre uno o más de alginatos, dextrano, maltodextrina, ciclodextrina, pectina, metilcelulosa, etilcelulosa, hidroxietilcelulosa, hidroxipropilcelulosa, carboximetilcelulosa, éteres de celulosa, goma arábica, goma ghatti, goma tragacanto, karaya, algarrobo, goma de acacia, guar, semilla de membrillo, gomas xantanas, gel de agar, gel de agarosa, carragenanos, furoidano, furcelarán y cera de carnauba.
- 40 45 10. Un cartucho de acuerdo con cualquiera de las reivindicaciones 7-9, en el que el material de tabaco está encapsulado con la base.
11. Un método para generar un medio inhalable utilizando un dispositivo que comprende un recipiente que contiene un líquido, un calentador para volatilizar el líquido, una cámara que contiene una composición de tabaco y una salida, comprendiendo el método:
- 50 volatilizar el líquido contenido en el recipiente;

formar un medio inhalable, comprendiendo el medio inhalable (i) el líquido volatilizado en forma de un vapor y/o un aerosol y (ii) uno o más constituyentes de la composición de tabaco; y

hacer salir el medio inhalable por la salida;

en el que la composición de tabaco comprende un material de tabaco y una base encapsulada,

- 5 opcionalmente, en el que el método comprende arrastrar uno o más constituyentes de la composición de tabaco en al menos uno de un vapor y un aerosol formados por el líquido volatilizado haciendo pasar el al menos uno de un vapor y un aerosol a través de la composición de tabaco para generar el medio inhalable.

- 10 12. Uso de una base encapsulada en una composición de tabaco para proporcionar un suministro sostenido de nicotina durante el uso, en el que la composición de tabaco se proporciona en un dispositivo, comprendiendo el dispositivo;

un recipiente para contener un líquido;

un calentador para volatilizar el líquido contenido en el recipiente;

una cámara que contiene la composición de tabaco; y

una salida;

- 15 siendo la disposición de tal manera que en uso, un medio inhalable sale por la salida, comprendiendo el medio (i) líquido volatilizado en forma de un vapor y/o un aerosol y (ii) uno o más constituyentes de la composición de tabaco.

13. Un método para proporcionar una liberación sostenida de nicotina a partir de un dispositivo para generar un medio inhalable, comprendiendo el dispositivo;

- 20 un recipiente para contener un líquido;

un calentador para volatilizar el líquido contenido en el recipiente;

una cámara que contiene una composición de tabaco; y

una salida;

- 25 siendo la disposición de tal manera que en uso, un medio inhalable sale por la salida, comprendiendo el medio (i) líquido volatilizado en forma de un vapor y/o un aerosol y (ii) uno o más constituyentes de la composición de tabaco;

en el que la composición de tabaco comprende un material de tabaco y una base encapsulada;

comprendiendo el método liberar la base de su encapsulación en uso con el fin de liberar nicotina del material de tabaco.

- 30 14. Un kit que comprende

(i) una vaina líquida que contiene un líquido volatilizable; y

(ii) una vaina de composición de tabaco, que contiene una composición de tabaco que comprende un material de tabaco y una base encapsulada;

- 35 en el que el líquido y la vaina de composición de tabaco están configurados para uso en un dispositivo para uso en la generación de un medio inhalable, siendo el dispositivo de tal manera que en uso, se genera un medio inhalable, comprendiendo el medio (i) líquido volatilizado de la vaina de líquido en forma de un vapor y/o un aerosol y (ii) uno o más constituyentes de la composición de tabaco.

- 40 15. Una vaina de composición de tabaco, que contiene una composición de tabaco que comprende un material de tabaco y una base encapsulada; en la que la vaina de composición de tabaco está configurada para uso en un dispositivo para uso en generar un medio inhalable, siendo el dispositivo de tal manera que en uso, se genera un medio inhalable, comprendiendo el medio (i) líquido volatilizado en forma de un vapor y/o un aerosol y (ii) uno o más constituyentes de la composición de tabaco.

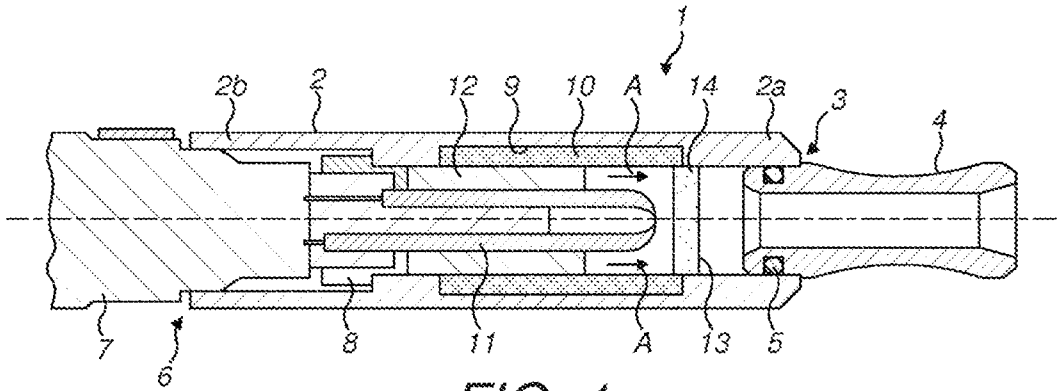


FIG. 1

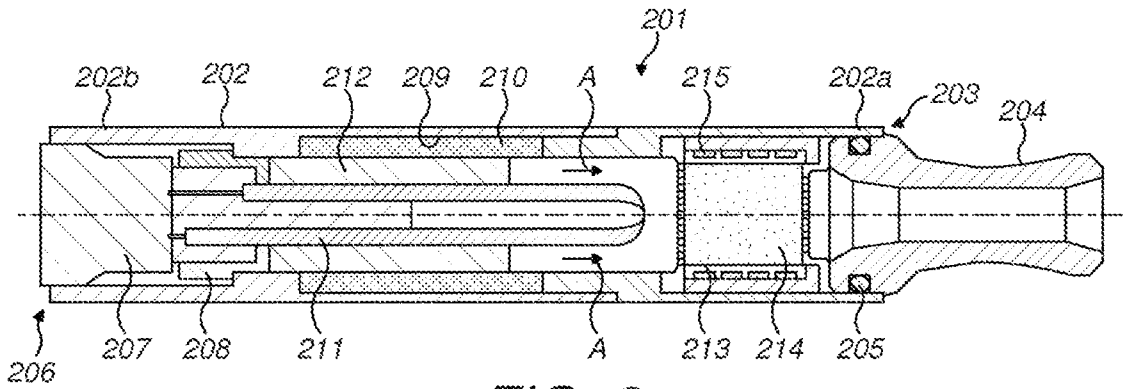


FIG. 2

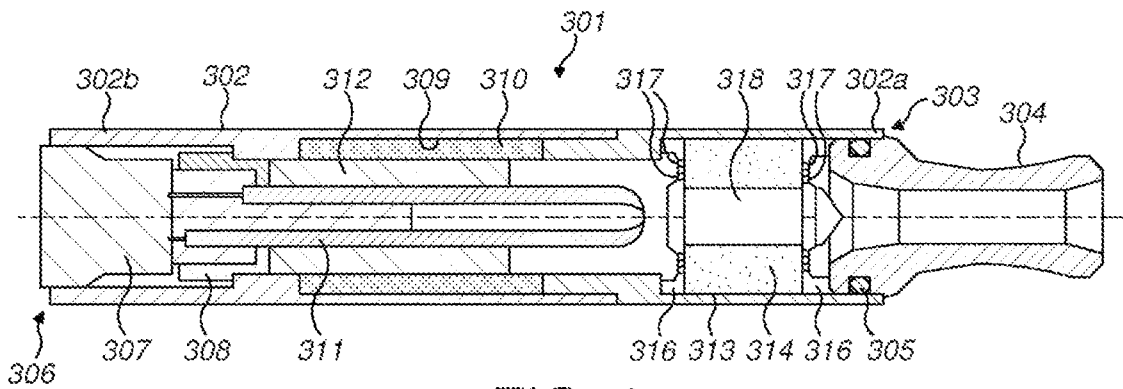


FIG. 3

