

⑫

DEMANDE DE BREVET D'INVENTION

A1

⑭ Date de dépôt : 11.01.94.

⑮ Priorité :

⑯ Date de la mise à disposition du public de la demande : 13.07.95 Bulletin 95/28.

⑰ Liste des documents cités dans le rapport de recherche préliminaire : *Se reporter à la fin du présent fascicule.*

⑱ Références à d'autres documents nationaux apparentés :

⑴ Demandeur(s) : SANDRE Georges Robert André — FR.

⑵ Inventeur(s) : SANDRE Georges Robert André.

⑶ Titulaire(s) :

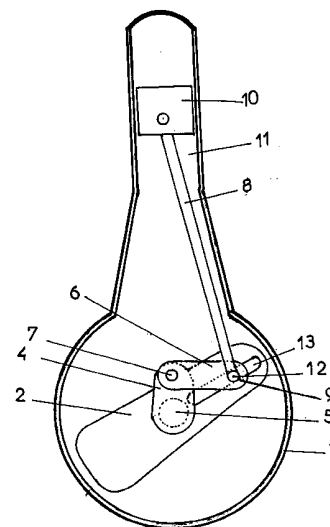
⑷ Mandataire :

⑸ Bielle-manivelle excentrée.

⑹ L'invention concerne une bielle-manivelle permettant, par l'allongement de levier, d'augmenter la puissance exercée par la force de poussée d'un piston au moment de l'explosion dans un cylindre.

Il est constitué d'un volant moteur (2) comportant une fenêtre (13) dans laquelle un doigt poussoir glisse à la poussée d'un piston (10). Un bras fixe (4) dont la base porte un axe en équerre fixé sur un bloc moteur (1), le volant moteur (2) tournant librement sur l'axe en équerre du bras fixe (4). L'allongement du bras fixe (4) est constitué par une petite bielle (6) articulée sur le bras fixe (4), et, au point (9) à la bielle (8), laquelle dépend d'un piston (10). A la poussée du piston (10), l'allongement de la petite bielle excentrée (6) transmet la force au doigt poussoir glissant dans la fenêtre (13), entraînant la rotation du volant (2).

L'invention est destinée à remplacer le vilebrequin classique.



La présente invention concerne une bielle-manivelle excentrée pour moteur à explosion et pouvant remplacer la bielle classique sur vilebrequin.

La bielle classique sur vilebrequin n'utilise sa force que sur un rayon limité par la manivelle du vilebrequin.

5 La bielle-manivelle excentrée augmente la puissance à l'effort utilisant le principe que la puissance s'accroît par l'allongement d'un levier.

L'allongement de la bielle-manivelle excentrée en position d'attaque augmente la puissance exercée sur un volant moteur. La force 10 due à l'explosion étant la même que dans un cylindre classique, il en résulte une augmentation de puissance pour une même consommation de carburant.

Les dessins annexés illustrent, à titre d'exemple seulement, un mode de réalisation du dispositif conforme à la présente invention.

15 La figure 1 représente une vue de face de l'ensemble de la bielle-manivelle excentrée sur le volant moteur à la position départ.

La figure 2 représente une vue de face de l'ensemble à la position poussée du piston.

20 La figure 3 représente une vue de face de l'ensemble à la position basse du piston.

La figure 4 représente une vue de face de l'ensemble à la position remontée du piston.

La figure 5 représente une vue de face du volant moteur et de la fenêtre.

25 La figure 6 représente une vue de côté du volant, du bras fixe et sa fixation.

La bielle-manivelle excentrée est constituée par un bloc  
moteur (1) lequel porte un volant d'inertie moteur (2). Un  
bras fixe (4) dont la base forme un axe en équerre solidaire  
qui traverse au point (5) le volant d'inertie pour se fixer  
5 derrière le volant sur le bloc moteur (1). Le volant d'inertie  
(2) tourne librement sur l'axe du bras fixe (4). Le bras fixe (4)  
porte à son extrémité haute le pied de la petite bielle (6) ar-  
ticulée au point (7). La petite bielle (6) porte son autre ex-  
trémité la bielle (8) articulée au point (9) par un axe (12)  
10 dépassant à l'arrière et pénétrant dans une ouverture (13) fai-  
te dans le volant moteur (2) sur une longueur nécessaire au  
déplacement de l'axe (12). La bielle (8) porte le piston (10)  
coulissant dans le cylindre (11).

Le fonctionnement est le suivant:

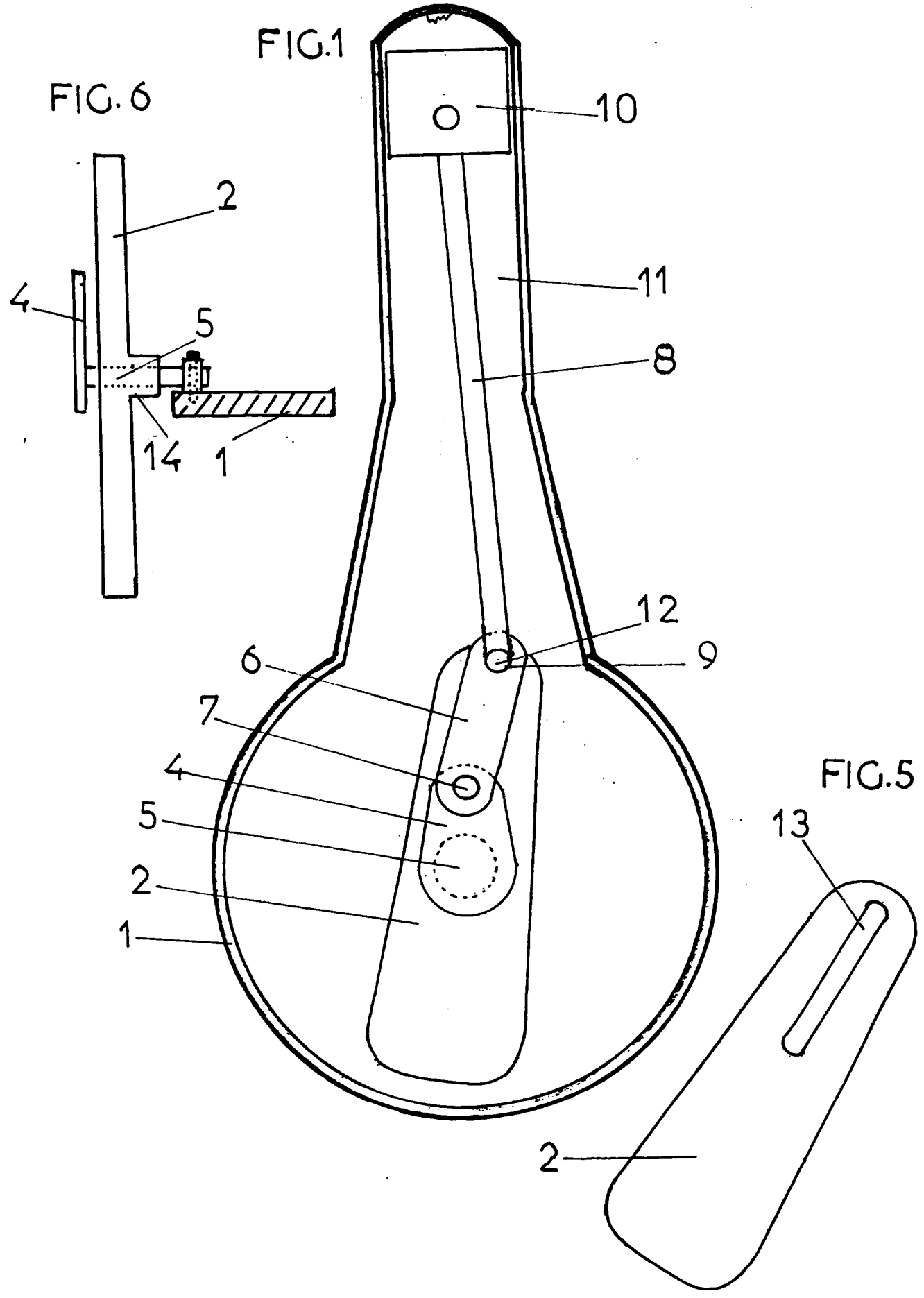
15 Le piston (10) étant au point mort haut dans le cylindre (11),  
l'explosion des gaz en son sommet provoque la poussée classique  
au piston (10), lequel dans sa descente pousse la bielle (8)  
laquelle à son tour par l'articulation (9) provoque une poussée  
à l'axe (12), le pied de bielle (6) tourne autour de l'axe (7)  
20 suivant le mouvement imprimé au point (9). Le volant moteur (2)  
est entraîné par l'axe (12) lequel continue sa poussée en glis-  
sant dans l'ouverture (13) pendant la rotation du volant moteur  
(2). L'excentricité du pied de bielle (6) dû au bras fixe (4)  
permet la rotation du pied de la bielle (8) autour de l'axe (7).  
25 Dans la position basse du piston (10), la petite bielle (6) pas-  
se devant l'extrémité de l'axe du volant moteur )à peu de dis-  
tance  
de cette extrémité. La puissance rotative imprimée au

volant moteur, de par sa force d'inertie et sa rotation complète, ramène les bielles dans la position initiale et le piston au point mort haut comme dans d'autres moteurs à explosion. La puissance est transmise par l'arrière du centre du volant d'inertie lequel tourne sur l'axe du bras fixe (4) et l'utilisation  
5 de la puissance est recueillie au point (14).

Dans le vilebrequin classique le bras (4) est articulé au centre du volant et est la manivelle de l'axe moteur. Par le principe présent et l'excentricité des bielles, l'allongement du  
10 levier ainsi réalisé apporte une puissance plus forte à la rotation du volant moteur, tout en n'ayant que la même puissance de poussée du piston. La puissance est augmentée proportionnellement à la longueur de la bielle (6).

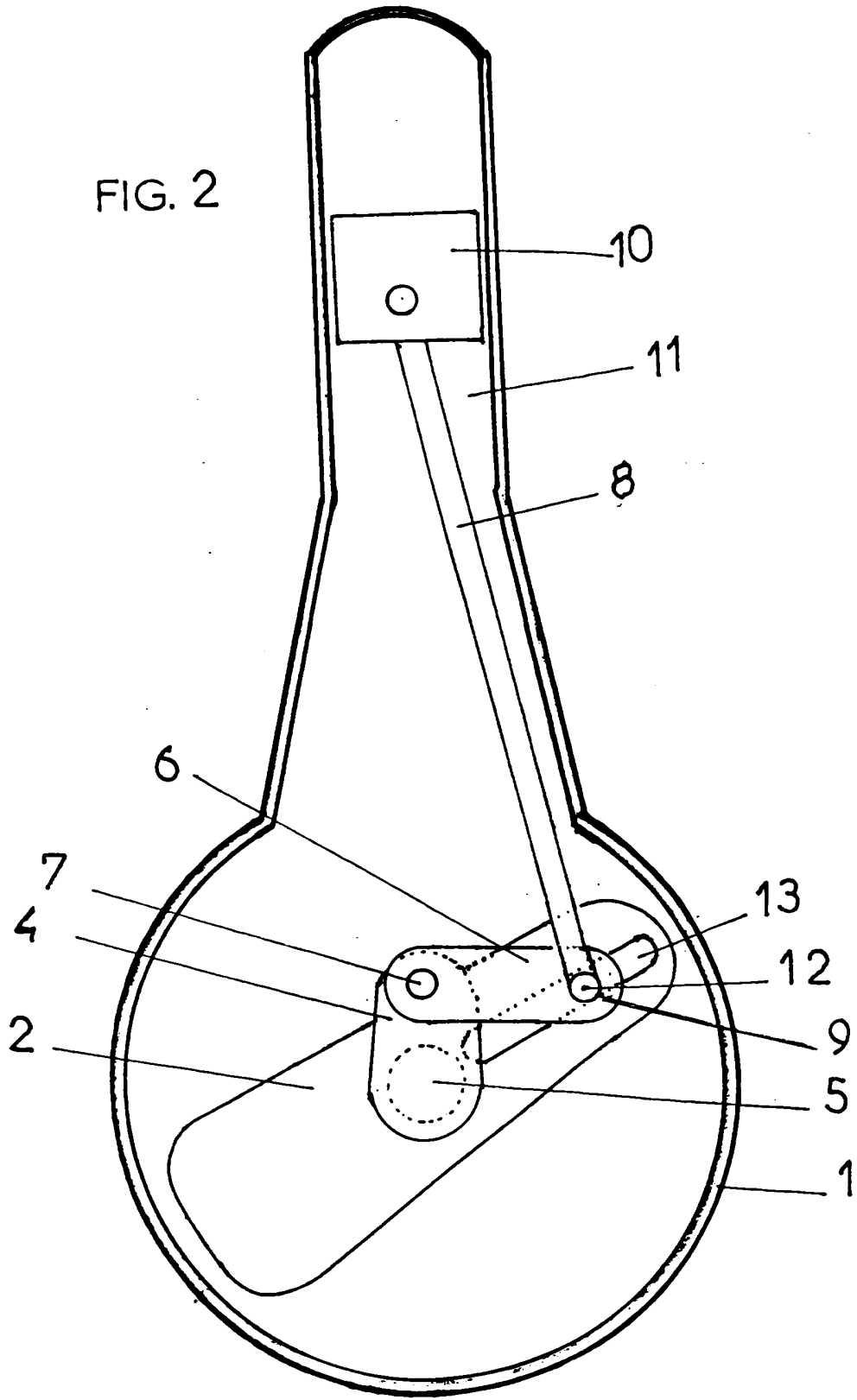
## REVENDICATIONS

- 1) Bielle-manivelle excentrée comportant un pied de bielle (8) excentré par rapport au centre d'un volant d'inertie (2).
- 2) Bielle-manivelle excentrée, selon la revendication 1, caractérisée en ce qu'elle comporte un pied de bielle inter-  
5 médiaire (6) qui permet l'articulation de la bielle (8) en rapport avec un bras (4).
- 3) Bielle-manivelle excentrée, selon les revendications 1,2, caractérisée en ce qu'elle comporte un bras fixe (4) prolongeant des leviers par les bielles (8) et (6).
- 10 4) Bielle-manivelle excentrée, selon les revendications 1,2,3, caractérisée par la fixation d'un bras allonge (4) par un axe sur un bloc moteur (1).
- 5) Bielle-manivelle excentrée, selon les revendications 1,2,3, 4, caractérisée en ce qu'un volant (2) porte une ouverture (13).
- 15 6) Bielle-manivelle excentrée, selon les revendications 1,2,3, 4,5, caractérisée en ce qu'un volant (2) tourne sur un axe d'un bras allonge (4).
- 7) Bielle-manivelle excentrée, selon les revendications 1,2,3, 4,5,6, caractérisée en ce qu'un doigt poussoir (12) coulisse dans  
20 une ouverture (13).
- 8) Bielle-manivelle excentrée, selon les revendications 1,2,3, 4,5,6,7, caractérisée en ce qu'un doigt poussoir (12) force la rotation d'un volant en glissant dans une ouverture (13).



P L.2/4

FIG. 2



PL.3/4

FIG.3

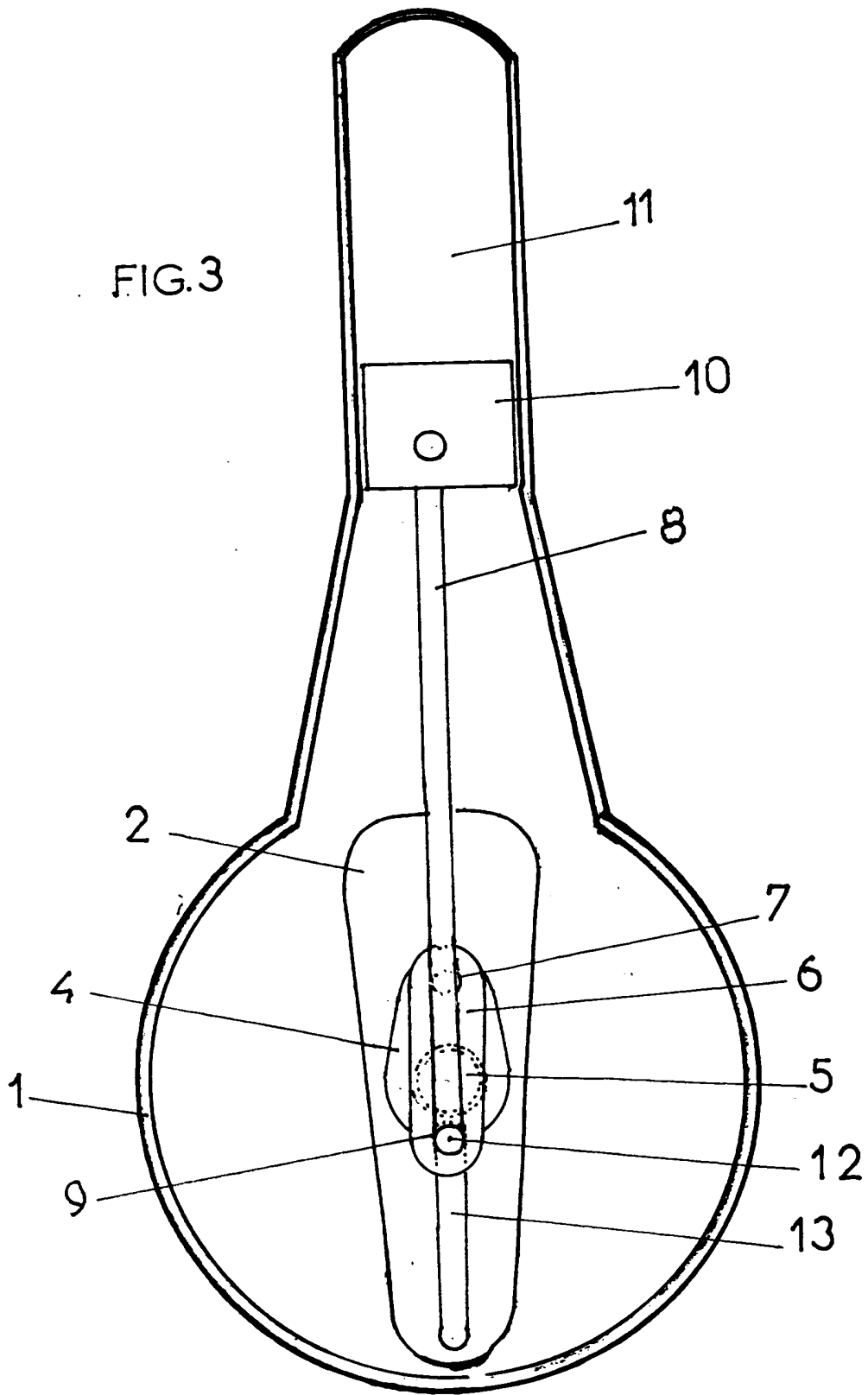
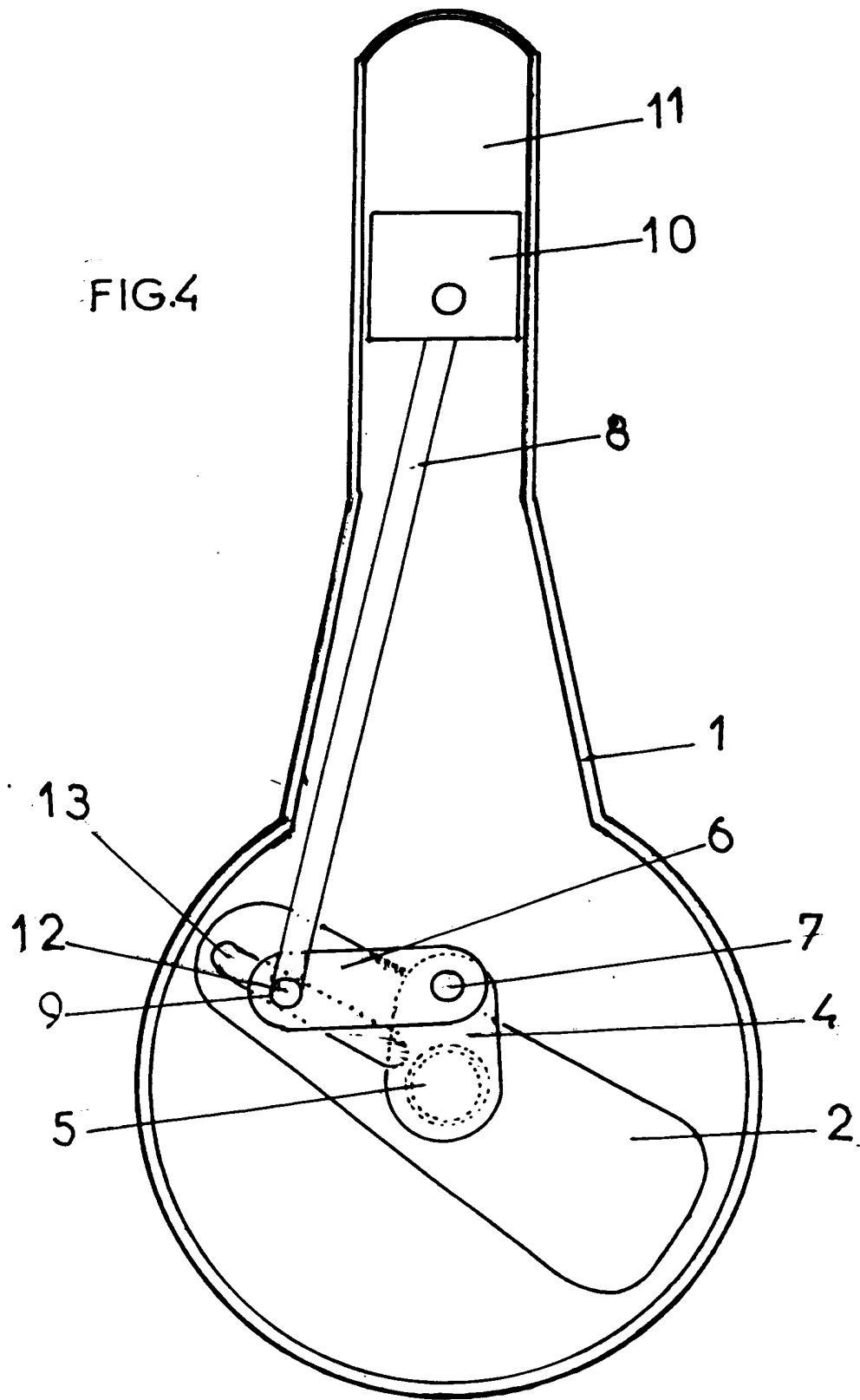


FIG.4



INSTITUT NATIONAL  
de la  
PROPRIETE INDUSTRIELLE

**RAPPORT DE RECHERCHE  
PRELIMINAIRE**  
établi sur la base des dernières revendications  
déposées avant le commencement de la recherche

N° d'enregistrement  
national

FA 495812  
FR 9400400

DOCUMENTS CONSIDERES COMME PERTINENTS		Revendications concernées de la demande examinée
Catégorie	Citation du document avec indication, en cas de besoin, des parties pertinentes	
X	US-A-2 380 778 (MURDOCK) * le document en entier *	1,2
A	---	3,4
A	US-A-4 211 190 (INDECH) * le document en entier *	1,5-8
A	PATENT ABSTRACTS OF JAPAN vol. 8, no. 197 (M-324) (1634) 11 Septembre 1984 & JP-A-59 086 745 (MINORU KOYAKATA) 19 Mai 1984 * abrégé *	1
A	PATENT ABSTRACTS OF JAPAN vol. 8, no. 174 (M-316) (1611) 10 Septembre 1984 & JP-A-59 068 524 (MINOTU KOYAKATA) 18 Avril 1984 * abrégé *	1
		DOMAINES TECHNIQUES RECHERCHES (Int.Cl.5)
		F02B
Date d'achèvement de la recherche		Examinateur
16 Août 1994		Wassenaar, G
CATEGORIE DES DOCUMENTS CITES		
<p>X : particulièrement pertinent à lui seul                      Y : particulièrement pertinent en combinaison avec un autre document de la même catégorie                      A : pertinent à l'encontre d'au moins une revendication ou arrière-plan technologique général                      O : divulgation non-écrite                      P : document intercalaire</p>		
<p>T : théorie ou principe à la base de l'invention                      E : document de brevet bénéficiant d'une date antérieure à la date de dépôt et qui n'a été publié qu'à cette date de dépôt ou qu'à une date postérieure.                      D : cité dans la demande                      L : cité pour d'autres raisons                      .....                      &amp; : membre de la même famille, document correspondant</p>		

1

EPO FORM 1503 03.82 (P/C13)