



(12) 实用新型专利

(10) 授权公告号 CN 204940887 U

(45) 授权公告日 2016. 01. 06

(21) 申请号 201520725399. X

(22) 申请日 2015. 09. 18

(73) 专利权人 中建幕墙有限公司

地址 100037 北京市西城区阜成门外大街 2 号万通新世界 B 座 24 层

(72) 发明人 赵曰怀 张明亮

(74) 专利代理机构 北京中建联合知识产权代理
事务所 (普通合伙) 11004

代理人 赵东方

(51) Int. Cl.

E04G 21/16(2006. 01)

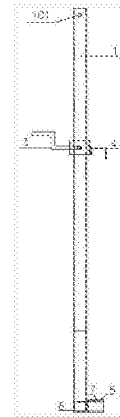
权利要求书1页 说明书2页 附图2页

(54) 实用新型名称

幕墙石材布挂机

(57) 摘要

本实用新型公开了一种幕墙石材布挂机,包括支撑机构和卡件机构,所述支撑机构包括立杆、底座和斜撑,所述立杆安装于所述底座上,所述斜撑为一对,分设于所述立杆两侧,并对称连接于所述底座和立杆之间;所述卡件机构包括套件、上部卡件、下部卡件和限制摇把,所述套件套设于所述立杆上,所述上部卡件安装在所述套件一侧,上部卡件具有开口向下的卡槽,所述下部卡件固定在所述底座上,下部卡件具有开口向上的卡槽,所述限制摇把通过顶丝安装在所述套件另一侧,所述顶丝穿过所述套件后顶在所述立杆上而将套件固定在立杆上的任意位置。使用本实用新型进行石材安装时,安装效率大大提高,劳动强度显著降低,保障施工安全。



1. 幕墙石材布挂机,其特征在于,包括支撑机构和卡件机构,所述支撑机构包括立杆、底座和斜撑,所述立杆安装于所述底座上,所述斜撑为一对,分设于所述立杆两侧,并对称连接于所述底座和立杆之间;

所述卡件机构包括套件、上部卡件、下部卡件和限制摇把,所述套件套设于所述立杆上,所述上部卡件安装在所述套件一侧,上部卡件具有开口向下的卡槽,所述下部卡件固定在所述底座上,下部卡件具有开口向上的卡槽,所述限制摇把通过顶丝安装在所述套件另一侧,所述顶丝穿过所述套件后顶在所述立杆上而将套件固定在立杆上的任意位置。

2. 根据权利要求1所述的幕墙石材布挂机,其特征在于,所述下部卡件的卡槽中设有垫片。

3. 根据权利要求2所述的幕墙石材布挂机,其特征在于,所述垫片为弹性垫片。

4. 根据权利要求1或2所述的幕墙石材布挂机,其特征在于,所述立杆和套件均由镀锌方钢管制成。

5. 根据权利要求1所述的幕墙石材布挂机,其特征在于,所述上部卡件由50×5的槽钢制成。

6. 根据权利要求1所述的幕墙石材布挂机,其特征在于,所述下部卡件由50×4的角钢制成。

7. 根据权利要求1所述的幕墙石材布挂机,其特征在于,所述上部卡件的卡槽宽度为120mm。

8. 根据权利要求1所述的幕墙石材布挂机,其特征在于,所述底座由40×4的镀锌方钢管制成。

9. 根据权利要求1所述的幕墙石材布挂机,其特征在于,所述斜撑由40×4的镀锌方钢管制成。

10. 根据权利要求1所述的幕墙石材布挂机,其特征在于,所述立杆顶端设有吊装孔。

幕墙石材布挂机

技术领域

[0001] 本实用新型涉及一种装饰石材的铺装辅助设备,尤其涉及一种幕墙石材布挂机。

背景技术

[0002] 随着城市化进程的不断加快,现在越来越多的建筑物使用石材,如花岗岩,作为外饰面材料,由于石材安装部位在墙体结构上,一般安装过程中工人用人力进行搬运,或将石材直接放置在吊篮内,石材安装过程中人工进行板块的进出及高低的调节,石材安装效率低下,劳动强度大,安全风险大。

实用新型内容

[0003] 本实用新型的目的是为解决目前人工安装石材效率低下,劳动强度大,安全风险大的技术问题。

[0004] 为了解决上述技术问题,本实用新型提供一种幕墙石材布挂机,包括支撑机构和卡件机构,所述支撑机构包括立杆、底座和斜撑,所述立杆安装于所述底座上,所述斜撑为一对,分设于所述立杆两侧,并对称连接于所述底座和立杆之间;

[0005] 所述卡件机构包括套件、上部卡件、下部卡件和限制摇把,所述套件套设于所述立杆上,所述上部卡件安装在所述套件一侧,上部卡件具有开口向下的卡槽,所述下部卡件固定在所述底座上,下部卡件具有开口向上的卡槽,所述限制摇把通过顶丝安装在所述套件另一侧,所述顶丝穿过所述套件后顶在所述立杆上而将套件固定在立杆上的任意位置。

[0006] 进一步地,所述下部卡件的卡槽中设有垫片。

[0007] 进一步地,所述垫片为弹性垫片。

[0008] 进一步地,所述立杆和套件均由镀锌方钢管制成。

[0009] 进一步地,所述上部卡件由 50×5 的槽钢制成。

[0010] 进一步地,所述下部卡件由 50×4 的角钢制成。

[0011] 进一步地,所述上部卡件的卡槽宽度为 120mm。

[0012] 进一步地,所述底座由 40×4 的镀锌方钢管制成。

[0013] 进一步地,所述斜撑由 40×4 的镀锌方钢管制成。

[0014] 进一步地,所述立杆顶端设有吊装孔。

[0015] 本实用新型通过相对设置的上部卡件和下部卡件来卡合待安装的石材,且上部卡件和下部卡件之间的距离可以根据石材的尺寸大小通过限制摇把进行调节,调节时只要转动限制摇把松开顶丝,就可上、下调节套件的位置,则连接在套件上的上部卡件的位置随之调整,待石材卡合到位后反向转动限制摇把就可紧固顶丝固定上部卡件的位置,将石材牢固地卡合在卡件的卡槽中;下部卡件中的弹性垫片可以对石材进行缓冲保护,防止石材在自重作用下产生磨损。使用本实用新型进行石材安装时,通过吊装孔将组合了石材的幕墙石材布挂机吊装到墙面上待安装石材的位置,工人在吊篮中操作限制摇把就可松开石材并将石材推合于墙面相应位置,安装效率大大提高,劳动强度显著降低,保障施工安全。

附图说明

[0016] 图 1 为本实用新型正视图；

[0017] 图 2 为本实用新型侧视图；

[0018] 图 3 为本实用新型组合石材后的正视图。

[0019] 图中：1. 立杆；101. 吊装孔；2. 套件；3. 限制摇把；4. 上部卡件；5. 下部卡件；6. 底座；7. 垫片；8. 斜撑；9. 石材；10. 顶丝。

具体实施方式

[0020] 现在结合附图对本实用新型作进一步详细的说明。这些附图均为简化的示意图，仅以示意方式说明本实用新型的基本结构，因此其仅显示与本实用新型有关的构成。

[0021] 如图 1-3 所示，本实用新型的幕墙石材布挂机，包括支撑机构和卡件机构，支撑机构包括镀锌方钢管制成的立杆 1、40×4 的镀锌方钢管制成的底座 6 和 40×4 的镀锌方钢管制成的斜撑 8，立杆 1 安装于底座 6 上，立杆 1 顶端设有吊装孔 101，斜撑 8 为一对，分设于立杆 1 两侧，并对称连接于底座 6 和立杆 8 之间，用于支撑立杆 1，使立杆 1 保持竖直；卡件机构包括镀锌方钢管制成的套件 2、50×5 的槽钢制成的上部卡件 4、50×4 的角钢制成的下部卡件 5 和限制摇把 3，套件 2 套设于立杆 1 上，上部卡件 4 安装在套件 2 一侧，上部卡件 4 具有开口向下的卡槽，卡槽宽度为 120mm，下部卡件 5 固定在底座 6 上，下部卡件 5 具有开口向上的卡槽，卡槽中设有弹性垫片 7，限制摇把 3 通过顶丝 10 安装在套件 2 另一侧，顶丝 10 穿过套件 2 后顶在立杆 1 上而将套件 2 固定在立杆 1 上的任意位置。

[0022] 进行石材安装作业时，先在地面通过相对设置的上部卡件 4 和下部卡件 5 来卡合待安装的石材 9，且上部卡件 4 和下部卡件 5 之间的距离可以根据石材 9 的尺寸大小通过限制摇把 3 进行调节，调节时只要转动限制摇把 3 松开顶丝 10，就可上、下调节套件 2 的位置，则连接在套件 2 上的上部卡件 4 的位置随之调整，待石材 9 卡合到位后反向转动限制摇把 3 就可紧固顶丝 10 固定上部卡件 4 的位置，将石材 9 牢固地卡合在卡件的卡槽中；下部卡件 5 中的弹性垫片 7 可以对石材 9 进行缓冲保护，防止石材 9 在自重作用下产生磨损。使用本实用新型进行石材 9 安装时，通过吊装孔 101 将组合了石材 9 的幕墙石材布挂机吊装到墙面上待安装石材 9 的位置，工人在吊篮中操作限制摇把就可松开石材 9 并将石材 9 推合于墙面相应位置，安装效率大大提高，劳动强度显著降低，保障施工安全。

[0023] 以上述依据本实用新型的理想实施例为启示，通过上述的说明内容，相关工作人员完全可以在不偏离本项实用新型技术思想的范围内，进行多样的变更以及修改。本项实用新型的技术性范围并不局限于说明书上的内容，必须要根据权利要求范围来确定其技术性范围。

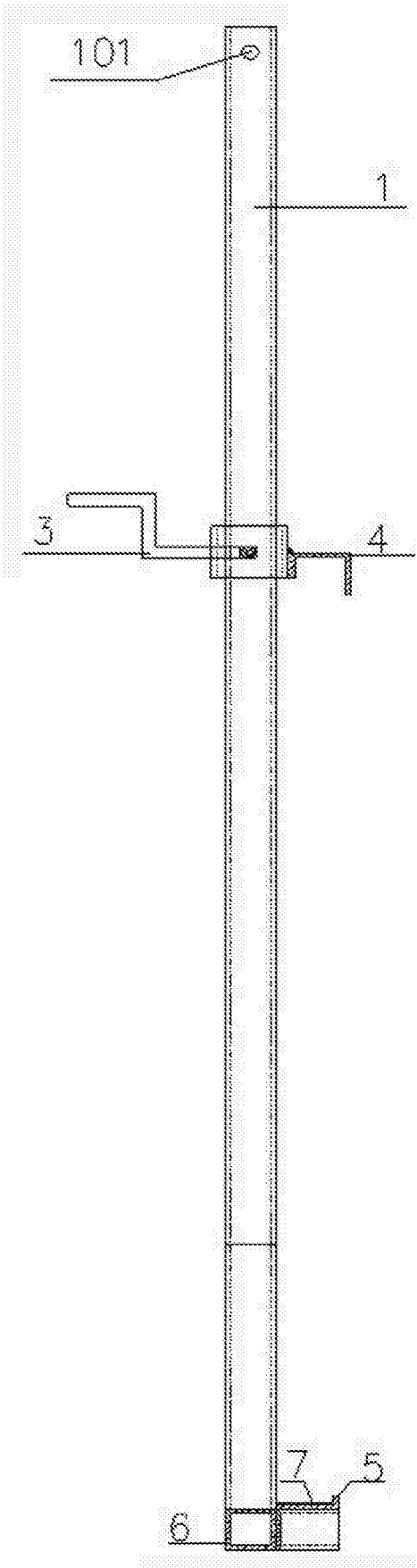


图 1

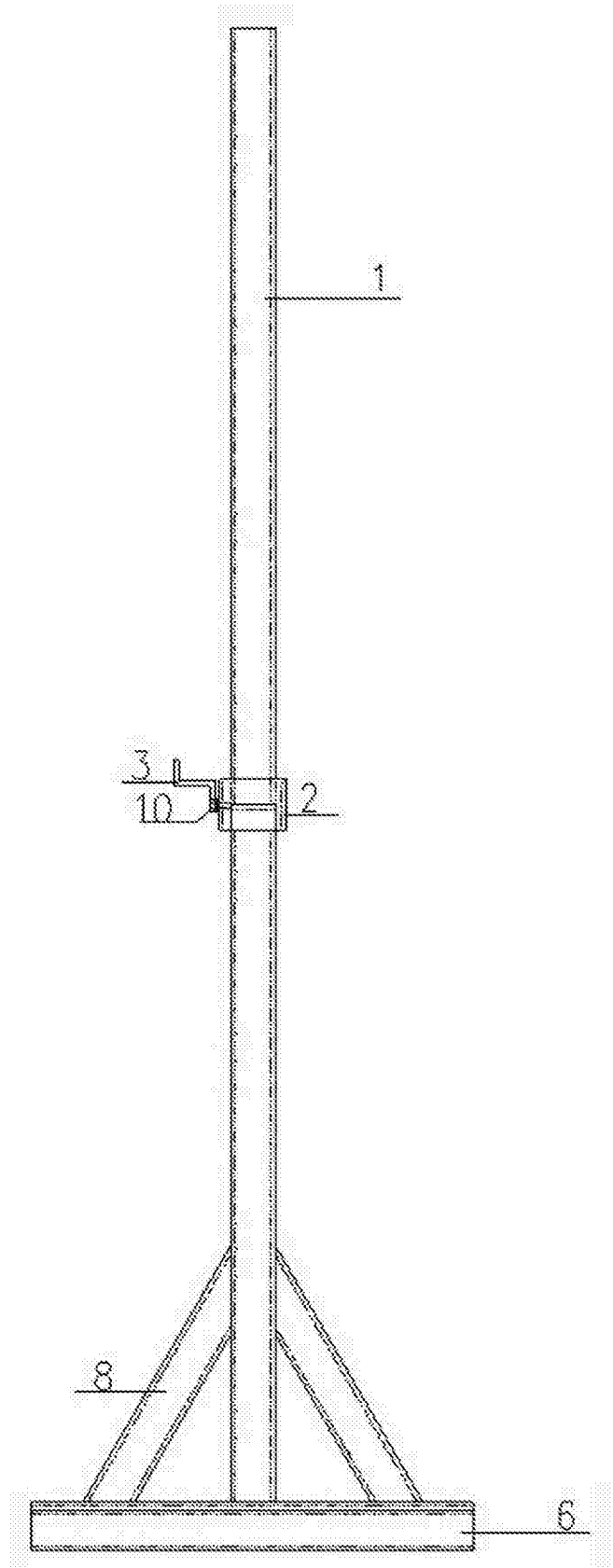


图 2

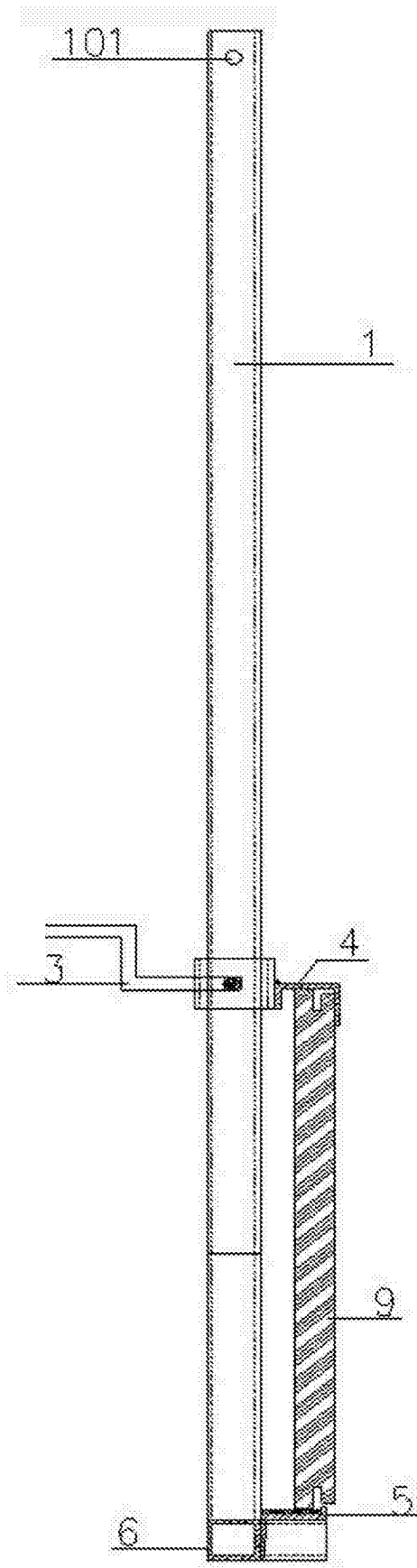


图 3