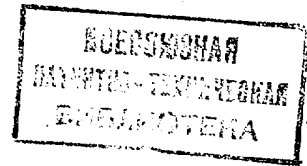




ГОСУДАРСТВЕННЫЙ КОМИТЕТ  
ПО ИЗОБРЕТЕНИЯМ И ОТКРЫТИЯМ  
ПРИ ГКНТ СССР



# ОПИСАНИЕ ИЗОБРЕТЕНИЯ

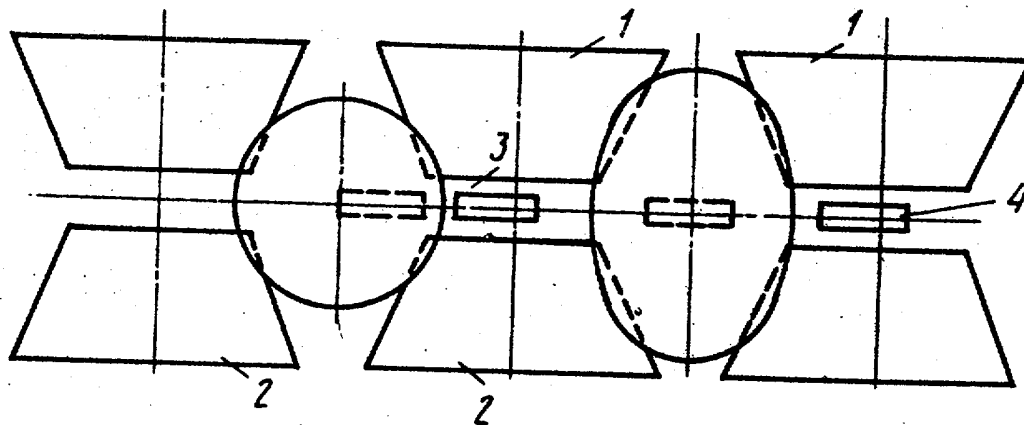
## К АВТОРСКОМУ СВИДЕТЕЛЬСТВУ

1

2

(61) 1106473  
 (21) 4269888/13  
 (22) 29.06.87  
 (46) 15.12.91. Бюл. № 46  
 (71) Научно-исследовательский институт картофельного хозяйства и Научно-производственное объединение по картофелеводству Госагропрома РСФСР  
 (72) Т. И. Роганова, А. М. Башилов, В. И. Старовойтов, Н. Н. Колчин, Н. С. Спевцев, С. А. Добрин, Д. А. Арсеньев и Н. В. Воронов  
 (53) 631.362.36(088.8)  
 (56) Авторское свидетельство СССР № 1106473, кл. А 23 N 15/00, 1983.

(54) УСТРОЙСТВО ДЛЯ ИНСПЕКЦИИ ПЛОДОВ  
 (57) Изобретение относится к оборудованию для товарной и послеуборочной обработки сельскохозяйственной продукции. Цель изобретения – повышение точности сортирования плодов по качеству. Устройство содержит конвейер с двумя рядами конических роликов 1 и 2, установленных попарно вершинами усеченных конусов друг к другу с некоторым зазором между ними, образующих желоб 3. В желобе 3 между рядами роликов 1 и 2 установлены ориентирующие элементы, имеющие не менее одной степени свободы, причем последние размещены ниже уровня горизонтальных осей роликов. 2 ил.



Фиг. 2

(19) SU (11) 1697708 A2

Изобретение относится к сельскому хозяйству и может быть использовано в устройствах, работающих по принципу поэлементного осмотра поверхности контролируемых объектов при сортировке по качеству плодов и корнеклубнеплодов в хозяйствах и на товарных базах, и касается усовершенствования устройства по авт. св. № 1106473.

Целью изобретения является повышение точности сортировки по качеству.

На фиг. 1 приведена схема устройства, (вид сбоку); на фиг. 2 – то же, вид сверху.

Устройство содержит два ряда конических основных и дополнительных роликов 1 и 2 соответственно, между которыми образуется желоб 3.

В желобе 3 между основными и дополнительными роликами 1 и 2 установлены ориентирующие элементы, расположенные на некотором расстоянии один от другого и содержащие пластины 4, закрепленные на пружинах 5. Ориентирующие элементы расположены ниже горизонтальной оси конических роликов 1 и 2.

Устройство работает следующим образом.

Плоды по одному размещают в желобе 3 между рядами основных и дополнительных роликов 1 и 2. При поступательном движении плод, разместившийся в желобе 3 точками, сталкивается с пластиной 4, деформируя пружину 5, и теряет устойчивое положение. В результате этого плод опрокидывается и, взаимодействуя с принудительно вращающимися роликами 1 и 2, занимает новое положение, ориентируясь длинной осью вдоль горизонтальной оси роликов.

Если плод не занял нужного положения после прохождения им первого ориентирующего элемента, то его ждет второй, третий и т. д. Принудительное вращение роликов 1 и 2 способствует сокращению во времени процесса ориентирования плодов при их опрокидывании.

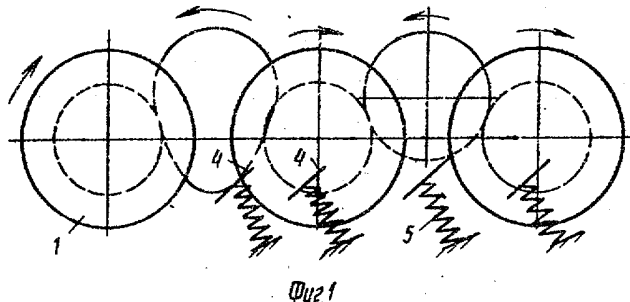
Плоды, сорентированные длинной осью вдоль горизонтальной оси роликов 1 и 2, не взаимодействуют с пластинами 4, так как ориентирующие элементы размещены ниже горизонтальной оси роликов.

Ориентирующие элементы выполняют либо упругими, либо вращающимися, т. е. имеющими не менее одной степени свободы, чтобы избежать жесткого столкновения с плодами. Они могут быть выполнены в виде дисков, коротких транспортеров и т. п.

Использование изобретения позволит ориентировать плоды длинной осью вдоль осей роликов, сокращая тем самым время поворота плода в зоне контроля и обеспечивая практически полный его осмотр.

#### 25 Ф о р м у л а и з о б р е т е н и я

Устройство для инспекции плодов по авт. св. № 1106473, отличающееся тем, что, с целью повышения точности сортировки плодов по качеству, оно снабжено ориентирующими элементами, имеющими не менее одной степени свободы, установленными на расстоянии один от другого и расположенными в желобе между основными и дополнительными роликами, причем ориентирующие элементы размещены ниже горизонтальной оси роликов.



Редактор А. Маковская      Составитель Т. Копылова      Техред М. Моргентал      Корректор Л. Бескид

Заказ 4339      Тираж      Подписное  
ВНИИПИ Государственного комитета по изобретениям и открытиям при ГКНТ СССР  
113035, Москва, Ж-35, Раушская наб., 4/5

Производственно-издательский комбинат "Патент", г. Ужгород, ул. Гагарина, 101