

(12) NACH DEM VERTRAG ÜBER DIE INTERNATIONALE ZUSAMMENARBEIT AUF DEM GEBIET DES PATENTWESENS (PCT) VERÖFFENTLICHTE INTERNATIONALE ANMELDUNG

(19) Weltorganisation für geistiges Eigentum
Internationales Büro



(43) Internationales Veröffentlichungsdatum
5. Juni 2008 (05.06.2008)

PCT

(10) Internationale Veröffentlichungsnummer
WO 2008/064652 A3

(51) Internationale Patentklassifikation:

B65B 39/02 (2006 01) B65B 43/46 (2006 01)
B65B 39/12 (2006 01) B65B 43/54 (2006 01)

(21) Internationales Aktenzeichen: PCT/DE2007/002127

(22) Internationales Anmeldedatum:

26 November 2007 (26 11 2007)

(25) Einreichungssprache:

Deutsch

(26) Veröffentlichungssprache:

Deutsch

(30) Angaben zur Priorität:

10 2006 056 260 7

27 November 2006 (27 11 2006) DE

(71) Anmelder (für alle Bestimmungsstaaten mit Ausnahme von US): **GEL-VERFAHRENSTECHNIK GMBH & CO.KG** [DE/DE], Dahlbreite 3, 32758 Detmold (DE)

(72) Erfinder; und

(75) Erfinder/Anmelder (nur für US): **LIPPMANN, Harry** [DE/DE], Sudholzstrasse 15e, 32756 Detmold (DE)

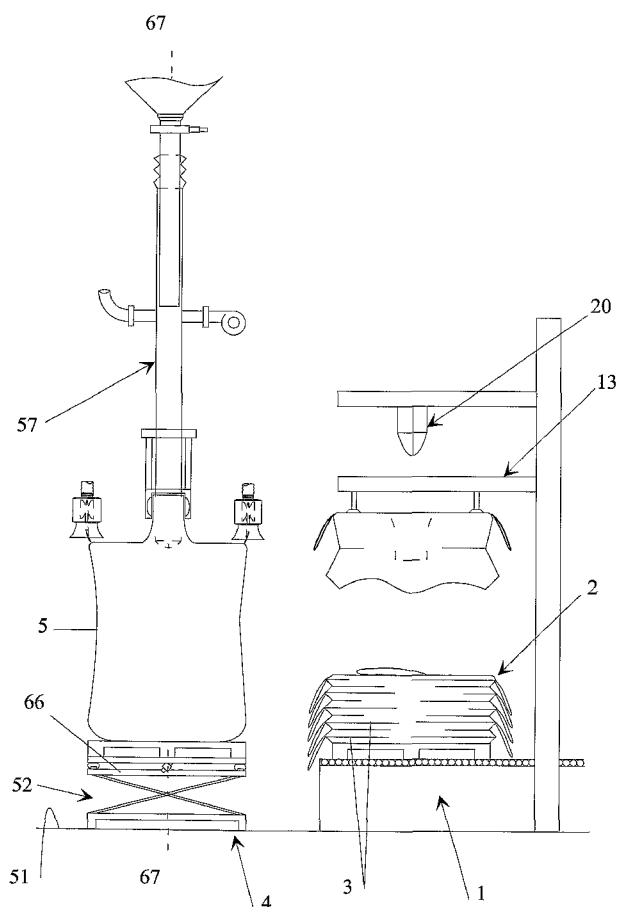
(74) Anwalt: **EIKEL & PARTNER GBR**, Hunenweg 15, 32760 Detmold (DE)

(81) Bestimmungsstaaten (soweit nicht anders angegeben, für jede verfügbare nationale Schutzrechtsart): AE, AG, AL, AM, AT, AU, AZ, BA, BB, BG, BH, BR, BW, BY, BZ, CA, CH, CN, CO, CR, CU, CZ, DE, DK, DM, DO, DZ, EC, EE, EG, ES, FI, GB, GD, GE, GH, GM, GT, HN, HR, HU, ID, IL, IN, IS, JP, KE, KG, KM, KN, KP, KR, KZ, LA, LC, LK, LR, LS, LT, LU, LY, MA, MD, ME, MG, MK, MN, MW, MX, MY, MZ, NA, NG, NI, NO, NZ, OM, PG, PH, PL, PT, RO, RS, RU, SC, SD, SE, SG, SK, SL, SM, SV,

[Fortsetzung auf der nächsten Seite]

(54) Title: METHOD AND DEVICES FOR FILLING CONTAINERS

(54) Bezeichnung: VERFAHREN UND VORRICHTUNGEN FÜR DAS BEFÜLLEN VON BEHALTERN



(57) **Abstract:** The invention relates to a method and devices for automatically filling foldable Containers with end loops and a fill nozzle such as Big-Bags, wherein folded Containers (3) are prepared, of which an upper example is taken up by a lifting device (13) and transferred to a filling Station (4) with an inwardly folded filling nozzle (21). A downpipe (57), connected at one end to a reservoir (58) is introduced into the Container (5) through the inwardly folded filling nozzle (61), said filling nozzle gripped and the Container pressurized. After withdrawing the downpipe (57) with unfolding of the filling nozzle (61) the loops (27,28) are gripped and non-positively locked by grippers (25,26), the Container (5) filled, the filling nozzle (61) tied off and the filled and closed Container (5) transferred to a subsequent Station.

(57) **Zusammenfassung:** Bei einem Verfahren und Vorrichtungen für das automatische Befüllen von faltbaren, mit randseitigen Schlaufen und einem Einfullstutzen versehenen Behältern wie Big-Bags, werden gefaltete Behälter (3) bereitgestellt, von denen ein oberster von einer Hubvorrichtung (13) aufgenommen und mit einem nach innen umgestülptem Einfullstutzen (21) an eine Befüllstation (4) übergeben wird. Dort wird ein einseitig an einen Vorratsbehälter (58) angeschlossenes Fallrohr (57) durch den nach innen eingeschlagenen Einfullstutzen (61) in den Behälter (5) eingebracht, der Einfullstutzen gefasst und der Behälter druckbeaufschlagt. Nach Ausziehen des Fallrohrs (57) unter Umstülpen des Einfullstutzens (61) erfolgt ein Fassen und kraftschlüssiges Verriegeln der Schlaufen (27,28) mit Greifern (25,26), das Befüllen des Behälters (5), das Abbinden des Einfullstutzens (61) und die Übergabe des gefüllten und verschlossenen

[Fortsetzung auf der nächsten Seite]

WO 2008/064652 A3



SY, TJ, TM, TN, TR, TT, TZ, UA, UG, US, UZ, VC, VN,
ZA, ZM, ZW.

MT, NL, PL, PT, RO, SE, SI, SK, TR), OAPI (BF, BJ, CF,
CG, CI, CM, GA, GN, GQ, GW, ML, MR, NE, SN, TD,
TG).

- (84) **Bestimmungsstaaten** (*soweit nicht anders angegeben, für jede verfügbare regionale Schutzrechtsart*): ARIPO (BW, GH, GM, KE, LS, MW, MZ, NA, SD, SL, SZ, TZ, UG, ZM, ZW), eurasisches (AM, AZ, BY, KG, KZ, MD, RU, TJ, TM), europäisches (AT, BE, BG, CH, CY, CZ, DE, **DK**, EE, ES, FT, FR, **GB**, GR, HU, IE, IS, IT, LT, LU, LV, MC,

Veröffentlicht:

— *mit internationalem Recherchenbericht*

(88) **Veröffentlichungsdatum des internationalen**

Recherchenberichts: 12. September 2008

INTERNATIONAL SEARCH REPORT

International application No
PCT/DE2007/002127

A. CLASSIFICATION OF SUBJECT MATTER		
INV.	B65B39/02	B65B39/12
		B65B43/46
		B65B43/54
According to International Patent Classification (IPC) or to both national Classification and IPC		
B. FIELDS SEARCHED		
Minimum documentation searched (Classification System followed by Classification Symbols)		
B65B		
Documentation searched other than minimum documentation to the extent that such documents are included in the fields searched		
Electronic data base consulted during the international search (name of data base and, where practical, search terms used)		
EPO-Internal		
C. DOCUMENTS CONSIDERED TO BE RELEVANT		
Category*	Citation of document, with indication, where appropriate, of the relevant passages	Relevant to Claim No.
Y	EP 1 459 981 A (CONCETTI SPA [IT]) 22 September 2004 (2004-09-22) paragraphs [0017] - [0027]; figures -----	17-21
Y	DE 43 08 927 A1 (METTLER TOLEDO BV [NL]) 23 September 1993 (1993-09-23) column 3, line 7 - column 4, line 28; figures -----	17-21
A	US 2005/241728 A1 (NYHOF SCOTT L [US] ET AL) 3 November 2005 (2005-11-03) paragraphs [0027] - [0036]; figures -----	1-4, 17-21
A	GB 2 365 840 A (FLOMAT BAGFILLA INTERNAT LTD [GB]) 27 February 2002 (2002-02-27) the whole document ----- -/-	1, 17
<input checked="" type="checkbox"/> Further documents are listed in the continuation of Box C. <input checked="" type="checkbox"/> See patent family annex.		
Special categories of cited documents :		
"A" document defining the general State of the art which is not considered to be of particular relevance	"T" later document published after the international filing date or priority date and not in conflict with the application but cited to understand the principle or theory underlying the invention	
"E" earlier document but published on or after the international filing date	"X" document of particular relevance; the claimed invention cannot be considered novel or cannot be considered to involve an Inventive Step when the document is taken alone	
"L" document which may throw doubt on priority claim(s) or which is cited to establish the publication date of another citation or other special reason (as specified)	"Y" document of particular relevance; the claimed invention cannot be considered to involve an Inventive Step when the document is combined with one or more other such documents, such combination being obvious to a person skilled in the art.	
"O" document referring to an oral disclosure, use, exhibition or other means	"&" document member of the same patent family	
"P" document published prior to the international filing date but later than the priority date claimed		
Date of the actual completion of the international search	Date of mailing of the international search report	
18 März 2008	24/06/2008	
Name and mailing address of the ISA/ European Patent Office, P.B. 5818 Patentlaan 2 NL - 2280 HV Rijswijk Tel. (+31-70) 340-2040, Tx. 31 651 epo nl, Fax: (+31-70) 340-3016	Authorized officer Phil ippon, Daniel	

INTERNATIONAL SEARCH REPORT

International application No PCT/DE2007/002127

C(Continuation). DOCUMENTS CONSIDERED TO BE RELEVANT		
Category*	Citation of document, with indication, where appropriate, of the relevant passages	Relevant to Claim No.
A	US 5 975 155 A (SIENERTH RICHARD P [US] ET AL) 2 November 1999 (1999-11-02) column 2, line 64 - column 3, line 64; figures <div style="text-align: center; margin-top: 10px;">-----</div>	1-4, 17-21

Box No. II Observations where certain Claims were found unsearchable (Continuation of item 2 of first sheet)

This international search report has not been established in respect of certain Claims under Article 17(2)(a) for the following reasons:

1. Claims Nos. because they relate to subject matter not required to be searched by this Authority, namely.

2. Claims Nos.: because they relate to parts of the international application that do not comply with the prescribed requirements to such an extent that no meaningful international search can be carried out, specifically

3. Claims Nos. because they are dependent Claims and are not drafted in accordance with the second and third sentences of Rule 6 4(a).

Box No. III Observations where unity of invention is lacking (Continuation of item 3 of first sheet)

This International Searching Authority found multiple inventions in this international application, as follows:

See supplemental sheet

1. As all required additional search fees were timely paid by the applicant, this international search report covers all searchable Claims.
2. As all searchable Claims could be searched without effort justifying additional fees, this Authority did not invite payment of additional fees
3. As only some of the required additional search fees were timely paid by the applicant, this international search report covers only those Claims for which fees were paid, specifically Claims Nos.:

4. No required additional search fees were timely paid by the applicant. Consequently, this international search report is restricted to the invention first mentioned in the claims; it is covered by claims Nos :
1-4, 17-21

Remark on Protest

- The additional search fees were accompanied by the applicant's protest and, where applicable, the payment of a protest fee
- The additional search fees were accompanied by the applicant's protest but the applicable protest fee was not paid within the time limit specified in the invitation.
- No protest accompanied the payment of additional search fees.

DE2007/002127 - ISR

The International Searching Authority has determined that this international application contains multiple (groups of) inventions, as follows:

1. Claims: 1-4, 17-21

Method for filling foldable Containers and device having a downpipe that has an adjustable length in the vertical direction or can be rotated about a central axis, and a device for retaining the filling pipe in position.

2. Claims: 5, 6, 8-16

Device with a movable suction crossbeam with suction cups or with a gripper to which a negative pressure can be applied.

3. Claim: 7

Device with a vertically movable mandrel.

INTERNATIONAL SEARCH REPORT

Information on patent family members

International application No

PCT/DE2007/002127

Patent document cited in search report-	A	Publication date		Patent family member(s)		Publication date
EP 1459981	A	22-09-2004	AT	396916 T		15-06--2008
			CA	2461333 A1		18-09--2004
			US	2004182469 A1		23-09--2004
<hr/>						
DE 4308927	A1	23-09-1993	BE	1006389 A3		09-08-1994
			FR	2688882 A1		24-09-1993
			NL	9200510 A		18-10-1993
<hr/>						
US 2005241728	A1	03-11-2005	US	2006196578 A1		07-09-2006
<hr/>						
GB 2365840	A	27-02-2002	US	2002040567 A1		11-04-2002
<hr/>						
US 5975155	A	02-11-1999	US	6089283 A		18-07-2000
<hr/>						

INTERNATIONALER RECHERCHENBERICHT

Internationales Aktenzeichen

PCT/DE2007/002127

A. KLASSIFIZIERUNG DES ANMELDUNGSGEGENSTANDES

INV. B65B39/02 B65B39/12 B65B43/46 B65B43/54

Nach der Internationalen Patentklassifikation (IPC) oder nach der nationalen Klassifikation und der IPC

B. RECHERCHIERTE GEBIETERecherchierter Mindestprüfstoff (Klassifikationssystem und Klassifikationssymbole)
B65B

Recherchierte, aber nicht zum Mindestprüfstoff gehörende Veröffentlichungen, soweit diese unter die recherchierten Gebiete fallen

Während der internationalen Recherche konsultierte elektronische Datenbank (Name der Datenbank und evtl verwendete Suchbegriffe)

EPO-Internal

C ALS WESENTLICH ANGESEHENE UNTERLAGEN

Kategorie*	Bezeichnung der Veröffentlichung, soweit erforderlich unter Angabe der in Betracht kommenden Teile	Betr Anspruch Nr
Y	EP 1 459 981 A (CONCETTI SPA [IT]) 22. September 2004 (2004-09-22) Absätze [0017] - [0027]; Abbildungen -----	17-21
Y	DE 43 08 927 A1 (METTLER TOLEDO BV [NL]) 23. September 1993 (1993-09-23) Spalte 3, Zeile 7 - Spalte 4, Zeile 28; Abbildungen -----	17-21
A	US 2005/241728 A1 (NYHOF SCOTT L [US] ET AL) 3. November 2005 (2005-11-03) Absätze [0027] - [0036]; Abbildungen -----	1-4, 17-21
A	GB 2 365 840 A (FLOMAT BAGFILLA INTERNAT LTD [GB]) 27. Februar 2002 (2002-02-27) das ganze Dokument -----	1, 17
	-/-	



Weitere Veröffentlichungen sind der Fortsetzung von Feld C zu entnehmen



Siehe Anhang Patfamfamilie

* Besondere Kategorien von angegebenen Veröffentlichungen

"A" Veröffentlichung, die den allgemeinen Stand der Technik definiert, aber nicht als besonders bedeutsam anzusehen ist

"E" älteres Dokument das jedoch erst am oder nach dem internationalen Anmeldedatum veröffentlicht worden ist

"L" Veröffentlichung die geeignet ist, einen Prioritätsanspruch zweifelhaft erscheinen zu lassen, oder durch die das Veröffentlichungsdatum einer anderen im Recherchenbericht genannten Veröffentlichung belegt werden soll oder die aus einem anderen besonderen Grund angegeben ist (wie ausgeführt)

"O¹" Veröffentlichung, die sich auf eine mündliche Offenbarung, eine Benutzung, eine Ausstellung oder andere Maßnahmen bezieht

"P" Veröffentlichung die vor dem internationalen Anmeldedatum, aber nach dem beanspruchten Prioritätsdatum veröffentlicht worden ist

"T" Spätere Veröffentlichung, die nach dem internationalen Anmeldedatum oder dem Prioritätsdatum veröffentlicht worden ist und mit der Anmeldung nicht kollidiert sondern nur zum Verständnis des der Erfindung zugrundeliegenden Prinzips oder der ihr zugrundeliegenden Theorie angegeben ist

"X" Veröffentlichung von besonderer Bedeutung, die beanspruchte Erfindung kann allem aufgrund dieser Veröffentlichung nicht als neu oder auf erfinderischer Tätigkeit beruhend betrachtet werden

"Y" Veröffentlichung von besonderer Bedeutung, die beanspruchte Erfindung kann nicht als auf erfinderischer Tätigkeit beruhend betrachtet werden, wenn die Veröffentlichung mit einer oder mehreren anderen Veröffentlichungen dieser Kategorie in Verbindung gebracht wird und diese Verbindung für einen Fachmann naheliegend ist

"&" Veröffentlichung die Mitglied derselben Patentfamilie ist

Datum des Abschlusses der internationalen Recherche

18. März 2008

Absendedatum des internationalen Recherchenberichts

24/06/2008

Name und Postanschrift der Internationalen Recherchenbehörde

Europäisches Patentamt P B 5818 Patentlaan 2
NL - 2280 HV Rijswijk
Tel (+31-70) 340-2040, Tx 31 651 epo nl
Fax (+31-70) 340-3016

Bevollmächtigter Bediensteter

Philippon, Daniel

INTERNATIONALER RECHERCHENBERICHT

Internationales Aktenzeichen

PCT/DE2007/002127

C. (Fortsetzung) ALS WESENTLICH ANGESEHENE UNTERLAGEN.		
Kategorie*	Bezeichnung der Veröffentlichung, soweit erforderlich unter Angabe der in Betracht kommenden Teile	Betr. Anspruch Nr.
A	US 5 975 155 A (SIENERTH RICHARD P [US] ET AL) 2. November 1999 (1999-11-02) Spalte 2, Zeile 64 - Spalte 3, Zeile 64; Abbildungen -----	1-4, 17-21

Feld Nr. II Bemerkungen zu den Ansprüchen, die sich als nicht recherchierbar erwiesen haben (Fortsetzung von Punkt 2 auf Blatt 1)

Gemäß Artikel 17(2)a) wurde aus folgenden Gründen für bestimmte Ansprüche kein internationaler Recherchenbericht erstellt:

1. Ansprüche Nr. weil sie sich auf Gegenstände beziehen, zu deren Recherche diese Behörde nicht verpflichtet ist, nämlich

2. Ansprüche Nr. weil sie sich auf Teile der internationalen Anmeldung beziehen, die den vorgeschriebenen Anforderungen so wenig entsprechen, dass eine sinnvolle internationale Recherche nicht durchgeführt werden kann, nämlich

3. Ansprüche Nr. weil es sich dabei um abhängige Ansprüche handelt, die nicht entsprechend Satz 2 und 3 der Regel 6.4 a) abgefasst sind.

Feld Nr. III Bemerkungen bei mangelnder Einheitlichkeit der Erfindung (Fortsetzung von Punkt 3 auf Blatt 1)

Diese Internationale Recherchenbehörde hat festgestellt, dass diese internationale Anmeldung mehrere Erfindungen enthält:

siehe Zusatzblatt

1. Da der Anmelder alle erforderlichen zusätzlichen Recherchegebühren rechtzeitig entrichtet hat, erstreckt sich dieser internationale Recherchenbericht auf alle recherchierbaren Ansprüche.

2. Da für alle recherchierbaren Ansprüche die Recherche ohne einen Arbeitsaufwand durchgeführt werden konnte, der zusätzliche Recherchegebühr gerechtfertigt hätte, hat die Behörde nicht zur Zahlung solcher Gebühren aufgefordert.

3. Da der Anmelder nur einige der erforderlichen zusätzlichen Recherchegebühren rechtzeitig entrichtet hat, erstreckt sich dieser internationale Recherchenbericht nur auf die Ansprüche, für die Gebühren entrichtet worden sind, nämlich auf die Ansprüche Nr.

4. Der Anmelder hat die erforderlichen zusätzlichen Recherchegebühren nicht rechtzeitig entrichtet. Dieser internationale Recherchenbericht beschränkt sich daher auf die in den Ansprüchen zuerst erwähnte Erfindung; diese ist in folgenden Ansprüchen erfasst:
1-4, 17-21

Bemerkungen hinsichtlich eines Widerspruchs

- Der Anmelder hat die zusätzlichen Recherchegebühren unter Widerspruch entrichtet und die gegebenenfalls erforderliche Widerspruchsgebühr gezahlt.
- Die zusätzlichen Recherchegebühren wurden vom Anmelder unter Widerspruch gezahlt, jedoch wurde die entsprechende Widerspruchsgebühr nicht innerhalb der in der Aufforderung angegebenen Frist entrichtet.
- Die Zahlung der zusätzlicher Recherchegebühren erfolgte ohne Widerspruch.

WEITERE ANGABEN

PCT/ISA/ 210

Die internationale Recherchenbehörde hat festgestellt, dass diese internationale Anmeldung mehrere (Gruppen von) Erfindungen enthält, nämlich:

1. Ansprüche: 1-4,17-21

Verfahren für das Befüllen von faltbaren Behältern und Vorrichtung mit einem vertikal längenverstellbaren oder um eine zentrale Achse rotierbaren Fallrohr und eine Festlegungsvorrichtung des Einfüllstutzens.

2. Ansprüche: 5,6,8-16

Vorrichtung mit verfahrbarer Saugtraverse mit Saugnäpfen bzw. mit einem mit Unterdruck beaufschlagbaren Greifer

3. Anspruch: 7

Vorrichtung mit einem vertikal verfahrbaren Dorn

INTERNATIONALER RECHERCHENBERICHT

Angaben zu Veröffentlichungen, die zur selben Patentfamilie gehören

Internationales Aktenzeichen

PCT/DE2007/002127

Im Recherchenbericht angeführtes Patentdokument		Datum der Veröffentlichung	Mitglied(er) der Patentfamilie		Datum der Veröffentlichung
EP 1459981	A	22-09-2004	AT	396916 T	15-06-2008
			CA	2461333 A1	18-09-2004
			US	2004182469 A1	23-09-2004
DE 4308927	A1	23-09-1993	BE	1006389 A3	09-08-1994
			FR	2688882 A1	24-09-1993
			NL	9200510 A	18-10-1993
US 2005241728	A1	03-11-2005	US	2006196578 A1	07-09-2006
GB 2365840	A	27-02-2002	US	2002040567 A1	11-04-2002
US 5975155	A	02-11-1999	US	6089283 A	18-07-2000