



(12)实用新型专利

(10)授权公告号 CN 205716640 U

(45)授权公告日 2016.11.23

(21)申请号 201620318743.8

(22)申请日 2016.04.14

(73)专利权人 东莞长欣电子科技有限公司

地址 523000 广东省东莞市沙田镇义沙村
(环保工业城)

(72)发明人 钟胜吉

(74)专利代理机构 东莞市中正知识产权事务所
44231

代理人 成伟

(51) Int. Cl.

F21S 6/00(2006.01)

F21V 33/00(2006.01)

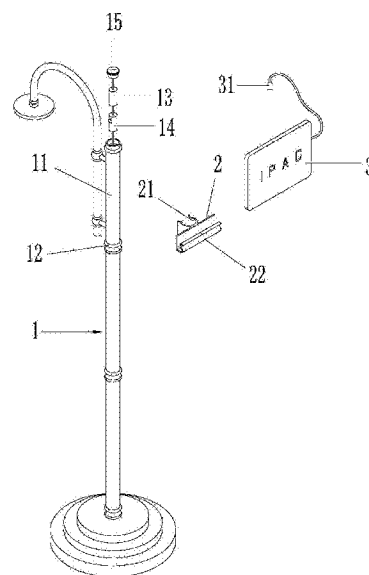
权利要求书1页 说明书2页 附图3页

(54)实用新型名称

一种具USB插口的落地灯

(57)摘要

本实用新型公开了一种具USB插口的落地灯,包括:一落地灯,该落地灯的立杆外部设有一固定圈,立杆内部设有一变压器,所述变压器的下端连接有一用于控制电路的微调开关,所述变压器的上端连接有一USB插接口;一固定座,该固定座卡入立杆的固定圈上且固定定位。所述固定座设有用于卡紧固定圈的弧形卡套和用于卡合平板电脑或手机的弹性卡片。本实用新型可以将平板电脑或手机等置入弹性卡片内卡合定位,当平板电脑或手机等电量不足时,可以将USB数据线插入立杆的USB插接口上进行充电,所以可以更方便快捷地给平板电脑或手机等充电,而且此构造不仅结构简单,操作容易,更具有经济实用性。



1. 一种具USB插口的落地灯,其特征在于包括:

一落地灯(1),该落地灯的立杆(11)外部设有一固定圈(12),立杆内部设有一变压器(13),所述变压器的下端连接有一用于控制电路的微调开关(14),所述变压器的上端连接有一USB插接口(15);

一固定座(2),该固定座卡入立杆的固定圈上且固定定位。

2. 根据权利要求1所述的具USB插口的落地灯,其特征在于:所述固定座设有用于卡紧固定圈的弧形卡套(21)和用于卡合平板电脑(3)或手机的弹性卡片(22)。

一种具USB插口的落地灯

技术领域

[0001] 本实用新型涉及装饰照明装置,特别是一种具USB插口的落地灯。

背景技术

[0002] 一般的落地灯只有照明的效果,虽然有些落地灯上会设置一些辅助结构以置放其它的设备(如平板计算机等),但是平板计算机使用时间长了就会没电量,最直接的方式把平板计算机取下拿去充电,或者直接找一个充电插座来给平板计算机充电,因此就会带来大大的不便,有鉴于此,研究一种将USB插头直接设置于落地灯上,用来给平板计算机充电的结构就有必要进行设计和改进。

发明内容

[0003] 为了克服现有技术的不足,本实用新型的目的在于提供一种可以更方便快捷地给平板计算机充电、且结构简单的具USB插口的落地灯。

[0004] 本实用新型解决其技术问题所采用的技术方案是:一种具USB插口的落地灯,包括:一落地灯,该落地灯的立杆外部设有一固定圈,立杆内部设有一变压器,所述变压器的下端连接有一用于控制电路的微调开关,所述变压器的上端连接有一USB插接口;一固定座,该固定座卡入立杆的固定圈上且固定定位。

[0005] 进一步改进的,所述固定座设有用于卡紧固定圈的弧形卡套和用于卡合平板计算机或手机的弹性卡片。

[0006] 本实用新型的有益效果是:由于该落地灯的立杆外部设一固定圈,立杆内部设有一变压器,该变压器下端连接一微调开关以控制电路,其上端连接一USB插接口;一固定座,该固定座一侧设弧形卡套以卡入立杆之固定圈上固定定位,另一侧设弹性卡片以卡合定位平板计算机或手机等;可以将平板计算机置入弹性卡片内卡合定位,平板计算机设有USB数据线,可以插入立杆的USB插接口上,进行充电,因此,通过在落地灯的立杆顶端设一USB插接口,并于固定圈上套设一固定座以便于置放平板计算机,当平板计算机电量不足时,将USB数据线直接插入USB插接口上进行充电,所以可以更方便快捷地给平板计算机充电,而且如此构造不仅结构简单,操作容易,更具有经济实用性。

附图说明

[0007] 下面结合附图和实施方式对本实用新型作进一步说明。

[0008] 图1是本实用新型的立体结构示意图。

[0009] 图2是本实用新型的结构分解示意图。

[0010] 图3是本实用新型的侧面剖视示意图。

具体实施方式

[0011] 参照图1-图3,本实用新型一种具USB插口的落地灯,包括:一落地灯1,该落地灯的

立杆11外部设有一固定圈12,立杆内部设有一变压器13,所述变压器的下端连接有一用于控制电路的微调开关14,所述变压器的上端连接有一USB插接口15供充电使用;一固定座2,该固定座卡入立杆的固定圈上且固定定位。

[0012] 具体的,所述固定座设有用于卡紧固定圈的弧形卡套21和用于卡合平板计算机3或手机的弹性卡片22,弧形卡套21用于卡入立杆11的固定圈12上定位,固定座的另一侧设弹性卡片22用于卡合定位平板计算机3或手机等,平板计算机3置入弹性卡片22内卡合定位,其设有USB数据线31以插入立杆11的USB插接口15上充电。

[0013] 本实用新型通过在落地灯1的立杆11顶端设一USB插接口15,并于固定圈12上套设一固定座2以便于置放平板计算机3;当平板计算机3电量不足时,将USB数据线31直接插入USB插接口15上进行充电,如此构造不仅结构简单、操作容易,又达到经济实用的目的,可以更方便快捷地给平板计算机充电。

[0014] 此外,本实用新型并不局限于上述实施方式,只要其以基本相同的手段达到本实用新型的技术效果,都应属于本实用新型的保护范围。

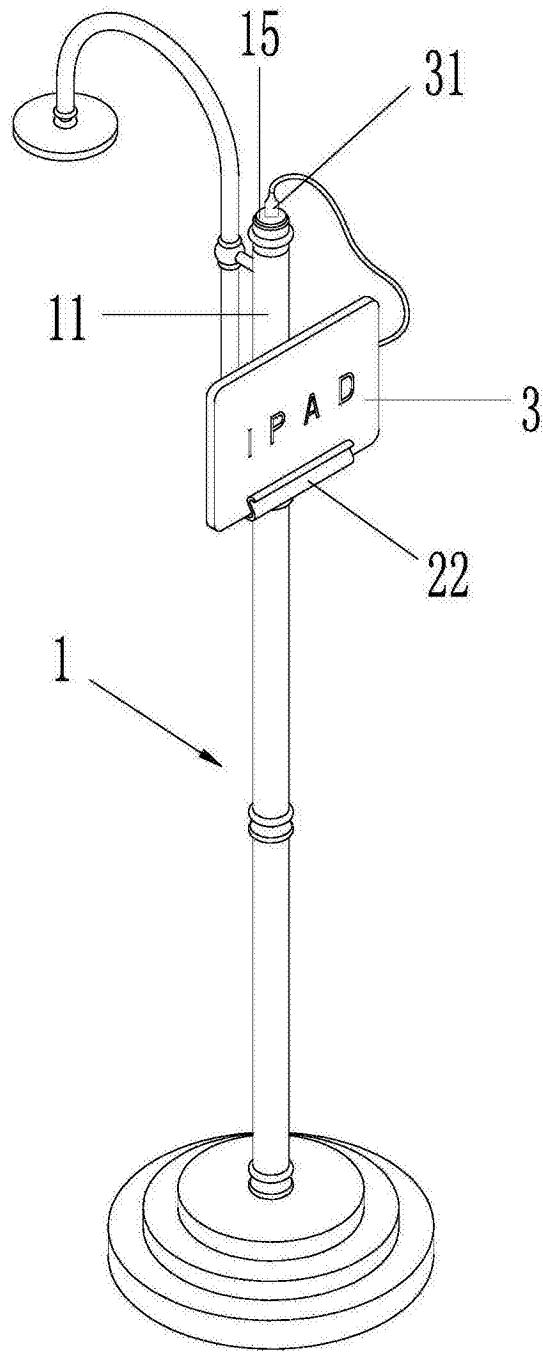


图1

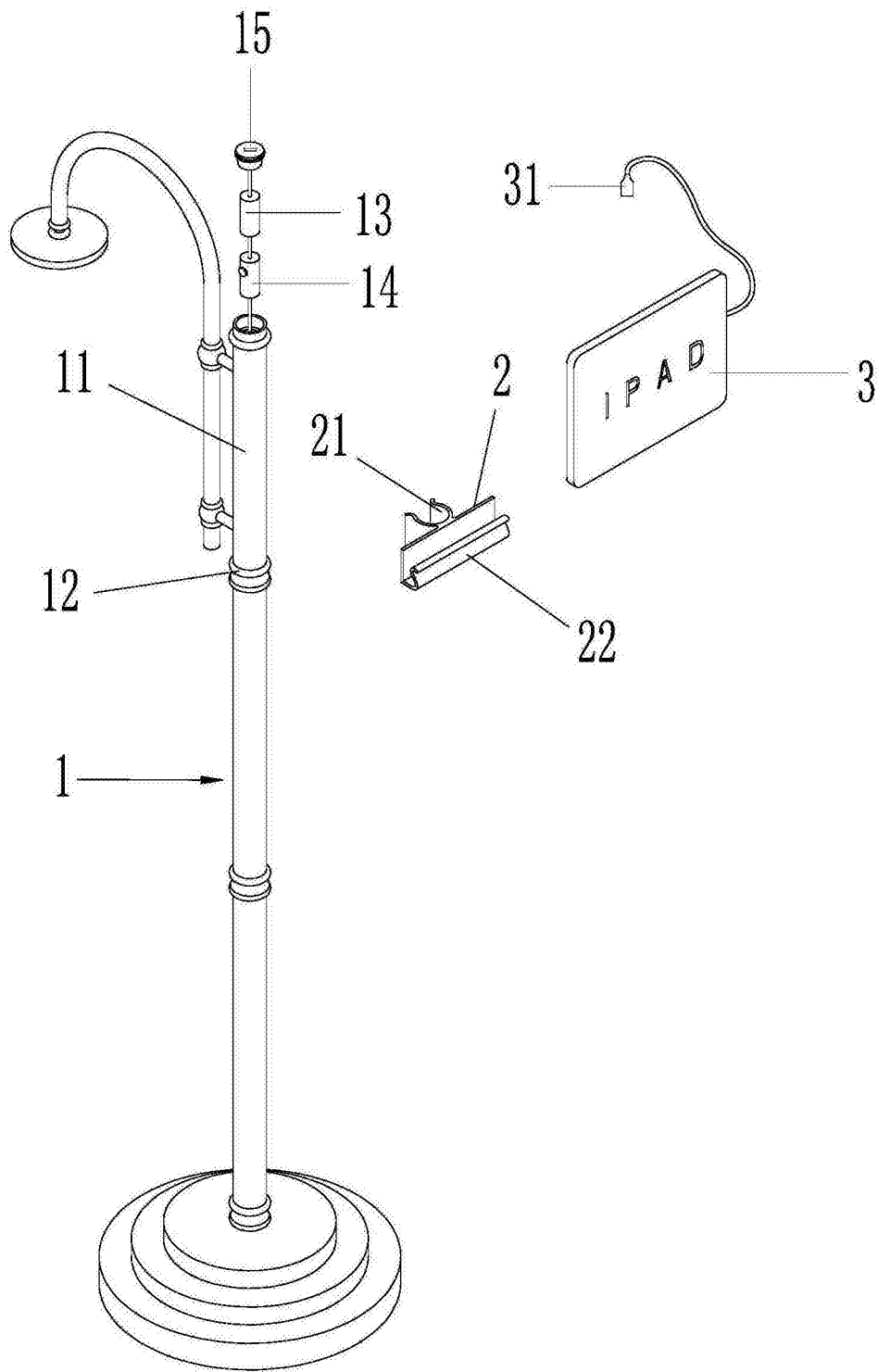


图2

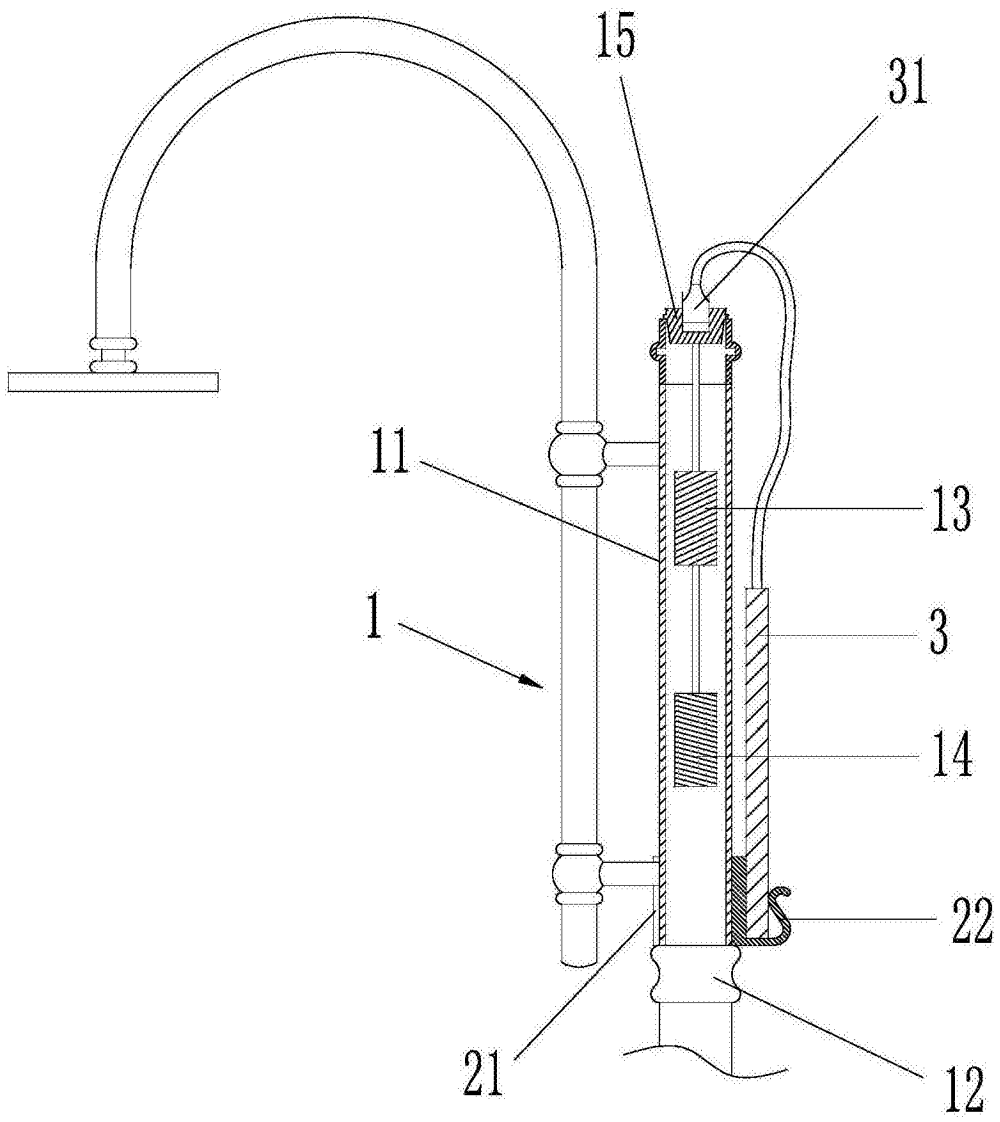


图3