

(12) 发明专利申请

(10) 申请公布号 CN 102653229 A

(43) 申请公布日 2012. 09. 05

(21) 申请号 201210095979. 6

(22) 申请日 2012. 04. 05

(71) 申请人 定远县创新科技服务园

地址 233200 安徽省滁州市定远县范岗乡杨湾村合蚌路东

申请人 万金林

(72) 发明人 万金林

(51) Int. Cl.

B60K 8/00 (2006. 01)

H02K 53/00 (2006. 01)

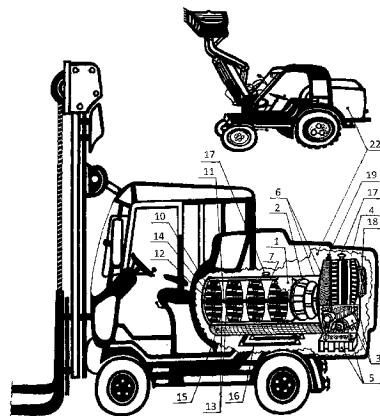
权利要求书 1 页 说明书 5 页 附图 2 页

(54) 发明名称

永动动力叉车及铲车

(57) 摘要

一种永动动力叉车及铲车,它是采用“逐级相互给力和循环补能恒动的逐力永动原理”,实现了永恒运动作业。该叉车及铲车是一种永不需要外接电能的、零排放的、能自身产生永久机械能和电力的、永不停电的、最完善的永动动力叉车及铲车。同时还能向其它家用电器输送大量的电力。它是由永动动力机舱、永动动力系统、减速控制动力机、发动机、发电机、超容蓄电池和风机组成。永动动力机舱由永恒动力装置内套、永动机体外壳前板、法兰盘、永动机机体外壳后盖、永动动力连接轴杆、耐高温型轴向稀土强磁体、逐级磁向动力与多级若干组动力源装置盘、径向永磁高频磁体、空气交换透气罩、整体机座支架等构成。为永动动力叉车及铲车提供了取之不尽、用之不完的新能源。



1. 一种永动动力叉车及铲车,其特征在于:在叉车及铲车永动机舱内装置上永动动力系统;永动动力叉车及铲车它是由永动动力机舱、减速控制动力机、发动机、发电机、超容蓄电池和风机组成。永动动力机舱由永恒动力装置内套、永动机体外壳前板、法兰盘、永动机机体外壳后盖、永动动力连接轴杆、耐高温型轴向稀土强磁体、逐级磁向动力与多级若干组动力源装置盘、径向永磁高频磁体、空气交换透气罩、整体机座支架构成。

永动动力叉车及铲车

技术领域

[0001] 本发明涉及一种非燃料的、非充电的永动动力叉车及铲车,更具体的说,是一种尤其适合搬运货物和铲运及铲除工程等使用的,而且永不使用任何化石燃料和无需外接充电的、免燃油的、零排放的、能自身产生永久机械能和电力的、永不缺电的、最完美的永动动力叉车及铲车。本发明涉及到永动动力叉车及铲车的制造方法。

背景技术

[0002] 目前,公知现有的各种叉车、铲车等领域,其动力做功与提供电力都不具有永恒动力电力功能,并且完全依赖于燃油和外接电力。由于目前燃油和发电电能都十分紧缺,以及燃料的使用和化石燃料的发电,其污染非常大,都给全人类带来了重创,因此人类迫切需要寻找一种能够永恒运动作业的、不使用任何化石能源和外接电力的、免燃料的、零排放的永动动力叉车及铲车,而且电力永不紧缺。

[0003] 从公元 1200 年前,人类就开始对永动动力系统展开了大规模的长期的研究活动,前后有成千上万的科技工作者、发明家和科学家对永动机进行了研究,但都尚未成功。甚至影响到一代代很多著名科学家和发明家在内,他们也都心有所动,他们设计了很多方案,最后都以失败而告终。然而,人们已经认识到:自然界的一切物质都具有能量,能量有各种不同的形式,可从一种形式转化为另一种形式,从一个物体传递给另一个物体;在转化和传递的过程中能量的总和保持不变。因此能量守恒的转化定律为辩证唯物主义提供了更精确和更丰富的科学基础;也有力地打击了认为物质运动可随意创造和消亡的唯心主义观点,它使永动机的梦幻被彻底打破。早期一些著名科学家,如:斯蒂文、惠更斯、达·芬奇、亥姆霍兹等都开始认识到了用力学方法不可能制造出永动机械的结论。

[0004] 今天我们从永动机千百年来失败经历和结论中,我们得到了积极的科学研究价值,因此永动机的种种设计方案的失败,也引起了人们的大反思,启发了能量转化和守恒的思想,成为能量转化和守恒原理建立的思考和重要线索之一。但在现代科技发展和随着现代科技革命的突破,今天我们终于找到了永动的新原理,我们将能量传递和转化规律与本永动动力系统进行结合,实现了“逐级相互给力和循环补能恒动”的做功运动,今天我们称之为“逐力永动原理”理论,其现代型的永动动力叉车及铲车是完全可以实现的,并且能够制造出完美的永恒做功与提供电力的永动机械;不仅符合热力学定律,也完全符合能量传递和转化规律,与前人对永动机的研究反差极大,而随着现代新型材料的出现也为永恒做功与提供电力的永动机械研制开辟了新的道路。

[0005] 鉴于前人众多失败案例中,我们不难看出,过去在当时无论是有学识的和无学识的人都相信永动机是可能的,所以千百年来才有成千上万的人加入研究行列,但是终都是以失败而告终,原因是:当时的科技条件十分有限,科技素质转变较慢,缺乏新型材料,因而形成了长年累月地在原地打转和死守一种原理现象,自然也就创造不出满意的永动动力机械。

[0006] 本发明永动动力叉车及铲车的永恒做功与提供电力,无需外接电源,无需输电线

路,且完全可以跃于现有核电力、热电力、水电力、风电力、太阳能等电能产品之上,成为第一个不需外接电力的、不使用任何化石燃料和无需外接充电的节电型叉车及铲车产品。其现有电能和使用电力不足的真正原因有六:

[0007] 1、核电力:所采用的核燃料,不仅有强烈的放射性,而且处理不当和遇险时,会形成重大灾难和长期性污染;所产电力需投资输电线路输送,才能供给电器产品,而且投资巨大。

[0008] 2、热电力:自然使用的都是不再生的化石能源,不仅严重污染,而且资源十分奇缺;所产电力同样需投资输电线路输送,才能供给电器产品使用,而且投资同样巨大。

[0009] 3、水电力:一般都是建立在淡水湖泊和河坝区域,由于全球淡水资源紧张,水电能的发展受到很大限制;所产电力同样需投资输电线路输送,才能供给电器产品使用,而且投资同样巨大。

[0010] 4、风电力:虽然可以长期利用,但装机风口难以寻找和确定,装机容量及设备安装受限,设备装置区域偏远,投资较大,如出现风口改向和偏移,就会出现投资损失过大。所产电力同样需投资输电线路输送,才能供给电器产品使用,而且投资同样巨大。

[0011] 5、现有太阳能电力:虽然是较好的新能源,但由于投资过大和光照时间受限,一直发展缓慢,大面积使用太阳能难度很大。

[0012] 6、现有叉车及铲车:都需要使用化石燃料和外接电力或采用蓄电池供电才能够使用;而且使用的电力都要输电线路进行远程输送,输送电力设施的投资同样巨大,且存在很多缺点。以上诸多缺点和不足之处,亟等改进。

发明内容

[0013] 本发明的目的是要提供一种非电能、非燃料的永动动力叉车及铲车,它能克服现有各种叉车、铲车等领域以及长期依赖于使用化石燃料和外接电力或采用蓄电池的缺点和不足之处。

[0014] 该永动动力叉车及铲车,它是采用‘逐级相互给力和循环补能恒动’的“逐力永动原理”,实现了永恒运动作业。实现永动原理的理论是:由同向等力能和同斥差异能的多级与逐级磁向动力源,在同一时间连续做功,达到周而复始的运动,并同时向外循环输出动力,称之为“逐力永动原理”。其“逐力永动原理”决定了永动机械的实现。它是利用消耗自然循环能量对外做功的,并实行逐级的相互转化和相互补能达到永恒运动作业的,磁力越强所产生功率就越大,永动动力叉车及铲车是一种永不需要外接电能的、不使用化石燃料、零排放的、能自身产生永久机械能和电力的、最完善的永动动力叉车及铲车。

[0015] 永动动力叉车及铲车不仅永不使用外来电能,还能自身发电自己使用,同时还能向其它家用电器输送大量的电力。

[0016] 本发明所采用的技术方案是:首先,在叉车及铲车永动机舱内装置上永动动力系统;永动动力叉车及铲车它是由永动动力机舱、减速控制动力机、发动机、发电机、超容蓄电池和风机组成。

[0017] 永动动力机舱由永恒动力装置内套、永动机体外壳前板、法兰盘、永动机机体外壳后盖、永动动力连接轴杆、耐高温型轴向稀土强磁体、逐级磁向动力与多级若干组动力源装置盘、径向永磁高频磁体、空气交换透气罩、整体机座支架和风机等构成。

[0018] 在永动动力机舱内装置上永恒动力装置内套;在永恒动力装置内套前端装置有减

速控制动力机；在减速控制动力机前端装置有永动机体外壳前板；在永动机体外壳前板和永动机体外壳后盖中间位置装置有永动动力连接轴杆；在永动机体外壳前板和法兰盘上装置有发动机和发电机；在永动动力连接轴杆上分若干等份固定装置有耐高温型轴向稀土强磁体；在耐高温型轴向稀土强磁体的周围装置上逐级磁向动力与多级若干组动力源装置盘；再在逐级磁向动力与多级若干组动力源装置盘上装置若干个径向永磁高频磁体；为永动动力叉车及铲车达到在常温下正常运转，在机体外壳底部装置有空气交换透气罩和整体机座支架；为保障永动动力机系统的运行达到永久在常温下工作和稳定性能，在永动机体外壳前板底部装置有送风口；在送风口装置有风机，风机与发电机或超容蓄电池连接，可保障风机永久运行；在永动动力机舱和发电机顶部装置有整机起重吊环，以便于整机移动。

[0019] 由于所装置的耐高温型轴向稀土强磁体和径向永磁高频磁体的反差磁动力能量极大，强度极高，其逐级磁向动力与多级若干组动力源装置盘会带永动动力连接轴杆飞速运转，从而达到“逐级相互给力和循环补能恒动”的做功运动，并可永久输出强大动力。在装配永动动力机舱时，必须首先将永动动力连接轴杆由减速控制动力机控制在 停止状态，方可进行安装装置，否则就无法进行安装，安装装置完毕再由减速控制动力机进行调节运转的速度或停止，并可调节达到永恒运动状态，而且不需任何燃料。在永动动力连接轴杆一端装置有发动机和发电机，从而达到永恒动力和永恒电力的一体化效，并可向外输送大量动力和电力；为发动机和发电机的稳定性，在发动机和发电机旁装配有超容蓄电池，超容蓄电池能够永久保障配套设施永久运行；其动力输出端和电力能源输出端能为任何需电力和动力的叉车及铲车等领域提供永久能源，而且不需外接电能，一经启动便能周而复始地永远循环运动，它不仅不消耗化石能源和化学燃料，还能产生大量的电力。由于该永动动力叉车及铲车能够达到周而复始的永恒运动，从而产生了永恒动力电力能源，为人类节约了大量能源，极其完善。

[0020] 本发明的有益效果是：实现了“逐力永动原理”，即永恒运动作业和永动原理的理论。它能够周而复始地永恒循环运动，不仅不需外接电力，还能产生大量的电能；而且没有任何污染，为永久零排放的新能源机电；具有高效、清洁、环保、干净、卫生、无摩擦做功噪音等优点；具有非电能、非燃料机械化运动，动力与电力能量直接转换等特有功能，从而达到永恒动力和永恒电力的一体化效果，能为任何需要电力和动力的叉车及铲车、照明灯、家用电器、蓄电设备等领域提供永久电能，十分完美。

[0021] 利用本发明的技术方案，还可以制造出各式各样的、大小不等的、微型特用的、功能强弱的单动力机舱式、多动力机舱式和若干超强动力机舱式的永动动力叉车及铲车，非常实用。

[0022] 本发明永动动力叉车及铲车的制造方法是：

[0023] 首先，用 2-4mm 厚的钢板制成一定规格的叉车及铲车永动机舱，叉车及铲车永动机舱与叉车和铲车连接，在叉车及铲车永动机舱内装置有永动动力系统；永动动力叉车及铲车它是由永动动力机舱、减速控制动力机、发动机、发电机、超容蓄电池和风机组成。

[0024] 在永动动力机舱内装置有永恒动力装置内套，永恒动力装置内套用 1-3mm 厚的纯钢板或不锈钢板制成圆桶形状，并固定在永动机体外壳后盖内；在永恒动力装置内套前端装置有减速控制动力机；在减速控制动力机前端装置有永动机体外壳前板，永动机体外壳前板带有法兰盘，用钢板或铸钢制成；在永动机体外壳前板和永动机体外壳后盖中间位置

装置有永动动力连接轴杆,永动动力连接轴杆用钢棒制成;在永动机体外壳前板和法兰盘上装置上发动机和发电机;在永动动力连接轴杆上分若干等份固定装置有耐高温型轴向稀土强磁体,其耐高温型轴向稀土强磁体由稀土和稀有合金材料烧结制成,并制成要求的规格,经充磁而成;在耐高温型轴向稀土强磁体的周围装置上逐级磁向动力与多级若干组动力源装置盘,逐级磁向动力与多级若干组动力源装置盘用 1-1.5mm 厚的纯钢板或不锈钢板制成圆桶形状,并固定在永恒动力装置内套内;再在逐级磁向动力与多级若干组动力源装置盘上装置若干个径向永磁高频磁体,径向永磁高频磁体由稀土材料、稀有合金材料和镨钕材料加入镱稀有材料与碳材料烧结制成,并制成要求的规格,经径向充磁而成;为永动动力叉车及铲车达到在常温下正常运转,在机体外壳底部装置有空气交换透气罩和整体机座支架,其空气交换透气罩用不锈钢网制成,整体机座支架用不锈钢或铸钢制成;为保障永动动力机系统的运行达到永久在常温下工作和稳定性能,在永动机体外壳前板底部装置有送风口;在送风口装置有风机,风机可选择散热风机,风机与发电机或超容蓄电池连接,可保障风机永久运行;在永动动力机舱和发电机顶部装置有整机起重吊环,整机起重吊环用钢筋制成,并焊接牢固。

[0025] 在装配永动动力机舱时,必须首先将永动动力连接轴杆由减速控制动力机控制在停止状态,方可进行安装装置,否则就无法进行安装,安装装置完毕再由减速控制动力机进行调节运转的速度或停止,并可调节达到永恒运动状态,而且不需任何燃料。为发动机和发电机的稳定性,在发动机和发电机旁装配有超容蓄电池,超容蓄电池能够永久保障配套设施永久运行。

附图说明

[0026] 下面结合附图和实施例对本发明作进一步说明。

[0027] 图 1 是本发明永动动力叉车及铲车结构示意图。

[0028] 图 2 是永动动力机舱构造放大示意图。

[0029] 图 3 是永动动力系统结构放大示意图。

[0030] 图中,1、永动动力机舱;2、减速控制动力机;3、发动机;4、发电机;5、超容蓄电池;6、永动动力系统;7、永恒动力装置内套;8、永动机体外壳前板;9、法兰盘;10、永动机体外壳后盖;11、永动动力连接轴杆;12、耐高温型轴向稀土强磁体;13、逐级磁向动力与多级若干组动力源装置盘;14、径向永磁高频磁体;15、空气交换

透气罩;16、整体机座固定支架;17、整机起重吊环;18、动力输出端;19、电力电源输出端;20、送风口;21、风机;22、叉车及铲车永动机舱。

具体实施方式

[0031] 兹结合附图对一种永动动力叉车及铲车的结构作详细叙述:

[0032] 参见图 1、2,首先,在叉车及铲车永动机舱(22)内装置上永动动力系统(6);永动动力叉车及铲车它是由永动动力机舱(1)、减速控制动力机(2)、发动机(3)、发电机(4)、超容蓄电池(5)和风机(21)组成。

[0033] 永动动力机舱(1)由永恒动力装置内套(7)、永动体外壳前板(8)、法兰盘(9)、永动机体外壳后盖(10)、永动动力连接轴杆(11)、耐高温型轴向稀土强磁体(12)、逐级磁向

动力与多级若干组动力源装置盘 (13)、径向永磁高频磁体 (14)、空气交换透气罩 (15)、整体机座支架 (16) 和风机 (21) 等构成。

[0034] 在永动动力机舱 (1) 内装置上永恒动力装置内套 (7);在永恒动力装置内套 (7) 前端装置有减速控制动力机 (2);在减速控制动力机 (2) 前端装置有永动机体外壳前板 (8);在永动机体外壳前板 (8) 和永动机体外壳后盖 (10) 中间位置装置有永动动力连接轴杆 (11);在永动机体外壳前板 (8) 和法兰盘 (9) 上装置上发动机 (3) 和发电机 (4);在永动动力连接轴杆 (11) 上分若干等份固定装置有耐高温型轴向稀土强磁体 (12);在耐高温型轴向稀土强磁体 (12) 的周围装置上逐级磁向动力与多级若干组动力源装置盘 (13);再在逐级磁向动力与多级若干组动力源装置盘 (13) 上装置上若干个径向永磁高频磁体 (14);为永动动力叉车及铲车达到在常温下正常运转,在机体外壳的底部装置有空气交换透气罩 (15) 和整体机座支架 (16);为保障永动动力机系统 (6) 的运行达到永久在常温下工作和稳定性能,在永动体外壳前板 (8) 底部装置有送风口 (20);在送风口 (20) 装置有风机 (21),风机 (21) 与发电机 (4) 或超容蓄电池 (5) 连接,可保障风机 (21) 永久运行;在永动动力机舱 (1) 和发电机 (4) 顶部装置有整机起重吊环 (17),以便于整机移动。

[0035] 由于所装置的耐高温型轴向稀土强磁体 (12) 和径向永磁高频磁体 (14) 的反差磁动力能量极大,强度极高,其逐级磁向动力与多级若干组动力源装置盘 (13) 会带永动动力连接轴杆 (11) 飞速运转,从而达到“逐级相互给力和循环补能恒动”的做功运动,并可永久输出强大动力。在装配永动动力机舱 (1) 时,必须首先将永动动力连接轴杆 (11) 由减速控制动力机 (2) 控制在停止状态,方可进行安装装置,否则就无法进行安装,安装装置完毕再由减速控制动力机 (2) 进行调节运转的速度或停止,并可调节达到永恒运动状态,而且不需任何燃料。在永动动力连接轴杆 (11) 一端装置上发动机 (3) 和发电机 (4),从而达到永恒动力和永恒电力的一体化效,并可向外输送大量动力和电力;为发动机 (3) 和发电机 (4) 的稳定性,在发动机 (3) 和发电机 (4) 旁装配有超容蓄电池 (5),超容蓄电池 (5) 能够永久保障配套设施永久运行;其动力输出端 (18) 和电力能源输出端 (19) 能为任何需要电力和动力的叉车及铲车等领域提供永久电力,而且不需要外接电能,一经启动便能周而复始地永远循环运动,它不仅不消耗任何能源和化学燃料,而且永不需要外接电能、能自身产生永久机械能和电力,还能产生大量的电能。由于该永动动力叉车及铲车能够达到周而复始的永恒运动,从而产生了永恒动力电力能源,为永动动力叉车及铲车提供了取之不尽、用之不完的新型能源,极其完善。

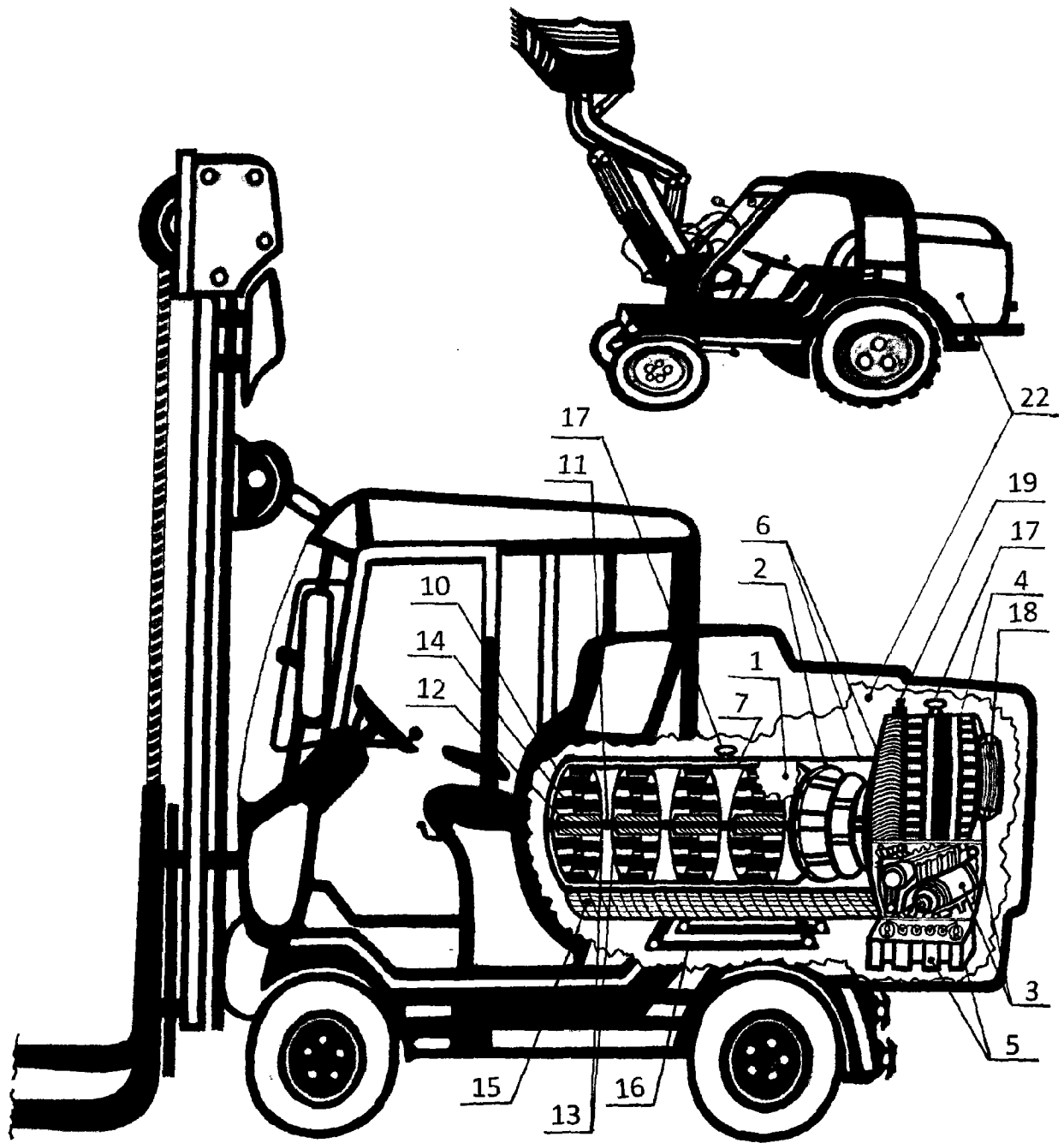


图 1

