

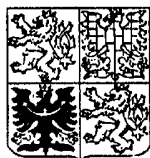
UŽITNÝ VZOR

(11) Číslo dokumentu:

8077

(19)

ČESKÁ
REPUBLIKA



ÚŘAD
PRŮMYSLOVÉHO
VLASTNICTVÍ

(21) Číslo přihlášky: **8450-98**

(22) Přihlášeno: **07. 09. 98**

(47) Zapsáno: **30. 11. 98**

(13) Druh dokumentu: **U1**

(51) Int. Cl.⁶:

B 65 D 71/40

B 65 D 85/72

(73) Majitel:

MARUŠÁK Zdeněk ing., Otrokovice, CZ;
IVANICKÝ Eduard, Slušovice, CZ;

(72) Původce:

Marušák Zdeněk ing., Otrokovice, CZ;
Ivanický Eduard, Slušovice, CZ;

(74) Zástupce:

Görig Jan Ing., Třída T. Bati 299, Zlín,
76422;

(54) Název užitého vzoru:

Skládací šestiboká paletka

CZ 8077 U1

Skládací šestiboká paletka

Oblast techniky

5 Technické řešení se týká skládací šestiboké paletky, určené pro skladování, přepravu a nabízení drobných výrobků, zejména pak zboží v kelímkových obalech, jako jsou mlékařenské výrobky, např. jogurty.

Dosavadní stav techniky

V současné době se k přepravě a skladování drobných výrobků, zejména zboží v kelímkových obalech, jako jsou výrobky mlékařenské, především pak různé druhy jogurtů, nápojů apod., používá většinou dřevěných přepravek nebo lepenkových krabic běžného typu.

10 Používané lepenkové krabice jsou nejčastěji zhotoveny z přířezu plošného materiálu, jehož okraje jsou v liniích vymezujících dno přehnuty vzhůru a v rozích spojeny tak, že vytvářejí čela a boky krabice. Kromě těchto klasických přepravek a krabic jsou známy také speciální lepenkové paletky. Tyto paletky jsou sice zhotovené principiálně podobným způsobem jako výše uvedené lepenkové krabice, mají však speciální tvar, který lépe vyhovuje požadavkům přepravy

15 a skladování drobných výrobků. Jsou např. v rozích opatřeny výstupky pro zajištění distanční mezery při stohování dvou a více paletek, mají řešení fixací jednotlivých výrobků při přepravě, apod. Problém je ale v tom, že jejich stávající výroba je prováděna na velmi složitém a z hlediska pořizovacích nákladů náročném zařízení. Přitom ani tyto speciálně řešené paletky neodstraňují základní nedostatek krabic a přepravek běžného typu, tzn. prakticky stejné nároky na přepravní

20 a skladovací prostor u paletek se zbožím i u paletek prázdných.

Tento nedostatek odstraňují tzv. skládací paletky, které jsou v současné době pro přepravu a skladování drobných výrobků nejvhodnější. Z nich je v současné době nejrozšířenější paletka, která je v principu, obdobně jako krabice běžného typu, tvořena přířezem plošného materiálu, jehož okraje jsou v liniích vymezujících čtyřúhelníkové dno přehnuty vzhůru a v rozích spojeny

25 tak, že vytvářejí čela a boky paletky. Nový prvek řešení spočívá v tom, že trojúhelníkové oblasti obou horních rohů každého z čel paletky, vymezené pravoúhlými trojúhelníky, jejichž pravoúhlé vrcholy leží v těchto horních rozích a jejichž svislé odvěsny mají délku odpovídající výšce čela paletky, jsou přehybatelné v liniích ohybu, daných přeponami výše specifikovaných pravoúhlých trojúhelníků. Trojúhelníkové oblasti obou horních rohů každého z čel paletky jsou pak v celé

30 ploše výše specifikovaných trojúhelníků nebo alespoň v části této plochy spojeny s klopami boků paletky, přehnutými v rozích paletky do oblastí jejich čel.

Výše uvedené konstrukční řešení umožňuje prázdnou paletku jednoduchým způsobem rozložit v podstatě do podoby plošného útvaru o rozměrech jejího dna. Tím se významně sníží nároky na přepravní a skladovací prostor prázdných paletek. Přitom rozložení a opětné složení paletky do

35 funkčního tvaru nezpůsobuje její žádné významnější opotřebení, než je opotřebení dané běžným provozem.

Z popsaného dosavadního stavu techniky je zřejmé, že skládací paletky jsou v současné době z hlediska potřeb přepravy a skladování drobných výrobků jistě nejvhodnějším řešením. Ani ony ale neřeší další ze zásadních požadavků, kladených na moderní obal na zboží, kterým je jeho

40 potřebná úroveň z hlediska účinné nabídky zboží při reklamě a prodeji.

Podstata technického řešení

K odstranění výše uvedených nedostatků přispívá skládací šestiboká paletka pro skladování, přepravu a nabízení drobných výrobků, zejména pak zboží v kelímkových obalech. Podstata technického řešení spočívá v tom, že tato paletka je tvořena polotovarem plošného materiálu, jehož základ tvoří dno ve tvaru pravidelného šestiúhelníka se středovou ohybovou linií spojující

45

jeho dva protilehlé vrcholy a alespoň jeden pás, přehnutý a případně okraji spojený v rovnoběžných ohybových liniích (u složené paletky kolmých k ploše dna) do tvaru pravidelného šestibokého hranolu, který tvoří boky paletky. Dva z těchto boků paletky jsou s jejím dnem spojeny v ohybových liniích, ležících ve stranách šestiúhelníkového dna, rovnoběžných se středovou ohybovou linií dna. Ostatní čtyři boky paletky jsou opatřeny klopami, z nichž vždy dvě sousední jsou navzájem spojeny do tvaru kapucovitých přehybatelných elementů s liniemi ohybu ležícími ve stejné rovině jako středová ohybová linie dna.

Skládací šestiboká paletka je ve složeném tvaru s výhodou opatřena vložkou s otvory pro fixaci polohy výrobků, případně také vikem ve tvaru šestibokého hranolu s jednou podstavou.

Jednotlivé boky paletky a/nebo její víko mohou být s výhodou opatřeny vylupovacími ozdobnými prvky, např. alespoň jedním dílcem skládačky typu puzzle. Dále mohou být s výhodou opatřeny dekorativním potiskem nebo polepem.

Výše uvedené konstrukční řešení skládací paletky umožňuje její provedení v nezvyklém, dekorativním tvaru. Toto provedení, které může být dále zvýrazněno vylupovacími ozdobnými prvky nebo vylupovacími dílci skládačky typu puzzle a příslušným potiskem nebo polepem, podstatně zvyšuje působivost paletek při nabízení zboží v reklamě a prodeji. Přitom se jedná o paletky skládací, zachovávající v plné míře všechny pozitivní prvky známých skládacích paletek.

20 Přehled obrázků na výkresech

K bližšímu objasnění podstaty technického řešení slouží přiložené výkresy, kde představuje obr. 1 axonometrický pohled shora na skládací šestibokou paletku ve složeném tvaru, obr. 2 axonometrický pohled zdola na skládací šestibokou paletku ve složeném tvaru, obr. 3 axonometrický pohled na vložku šestiboké paletky, obr. 4 axonometrický pohled na víko šestiboké paletky a obr. 5 axonometrický pohled na skládací šestibokou paletku v rozloženém tvaru.

Příklady provedení

Praktické provedení předloženého technického řešení je patrné z následujícího příkladu skládací šestiboké paletky pro skladování, přepravu a nabízení jogurtů v kelímkových obalech.

30 Tato paletka (viz obr. 1 a 2) je tvořena polotovarem z plošného materiálu, jehož základ tvoří dno 1 ve tvaru pravidelného šestiúhelníka se středovou ohybovou linií 3 spojující jeho dva protilehlé vrcholy a dále pás o délce obvodu šestiúhelníka dna 1. Tento pás je přehnut v rovnoběžných liniích (u složené paletky kolmých k ploše dna 1) do tvaru pláště pravidelného šestibokého hranolu, přičemž jedna z linií ohybu je vytvořena spojením okrajů pásu, prostřednictvím spojovací záložky na jednom z těchto okrajů.

Plášť šestibokého hranolu tvoří ve složeném tvaru boky 2 paletky. Dva z těchto boků 2 jsou se dnem 1 paletky spojeny v ohybových liniích ležících ve stranách 4 šestiúhelníkového dna 1, rovnoběžných se středovou ohybovou linií 3 dna 1. Jeden z výše uvedených boků 2 paletky je s jejím dnem 1 spojen tak, že tvoří již od počátku výroby jeden kus plošného materiálu, druhý bok 2, s předchozím rovnoběžný, je ke dnu 1 připojen prostřednictvím spojovací záložky.

Ostatní čtyři boky 2 paletky jsou opatřeny klopami 5, z nichž vždy dvě sousední jsou navzájem spojeny do tvaru kapucovitých přehybatelných elementů 6, které v trojúhelníkových oblastech vymezených třemi sousedními vrcholy šestiúhelníka překrývají z vnější strany dno 1 paletky a jejichž linie ohybu leží ve stejné rovině jako středová ohybová linie dna 1. Základny 11 kapucovitých přehybatelných elementů 6 mají tvar dvojitého, v průsečíku se středovou ohybovou linií 3 lomeného oblouku.

Do skládací šestiboké paletky ve složeném tvaru je vložena šestiboká vložka 7 (viz obr. 3) s otvory 8 pro fixaci polohy kelímků s jogurty.

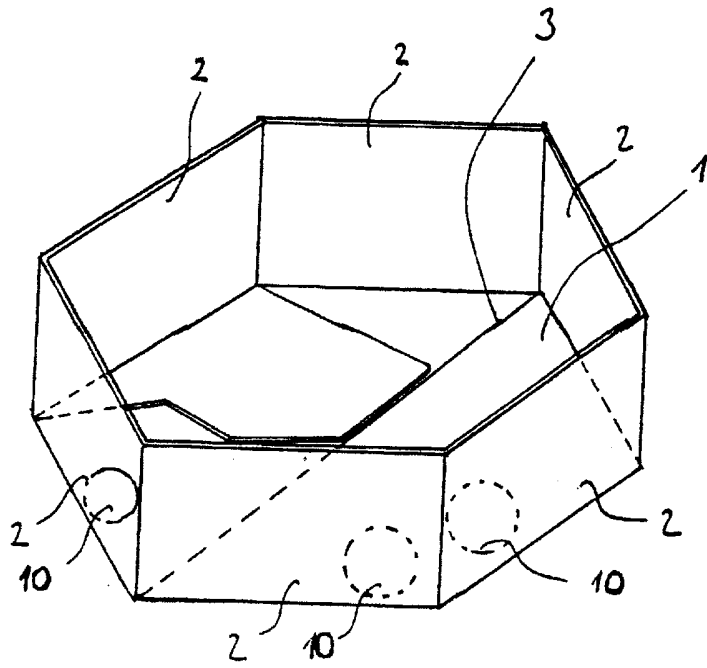
Paletka je pak dále opatřena víkem 9 (viz obr. 4) ve tvaru šestibokého hranolu s jednou podstavou, jehož jednotlivé stěny jsou opatřeny dekorativním polepem (např. s motivy obrázků ovoce).

Boky 2 paletky (viz obr. 1 a 2), stěny jejího víka 9 i její dno 1 (viz obr. 1, 4) mohou být opatřeny vylupovacími ozdobnými prvky 10, např. alespoň jedním dílcem skládačky typu puzzle.

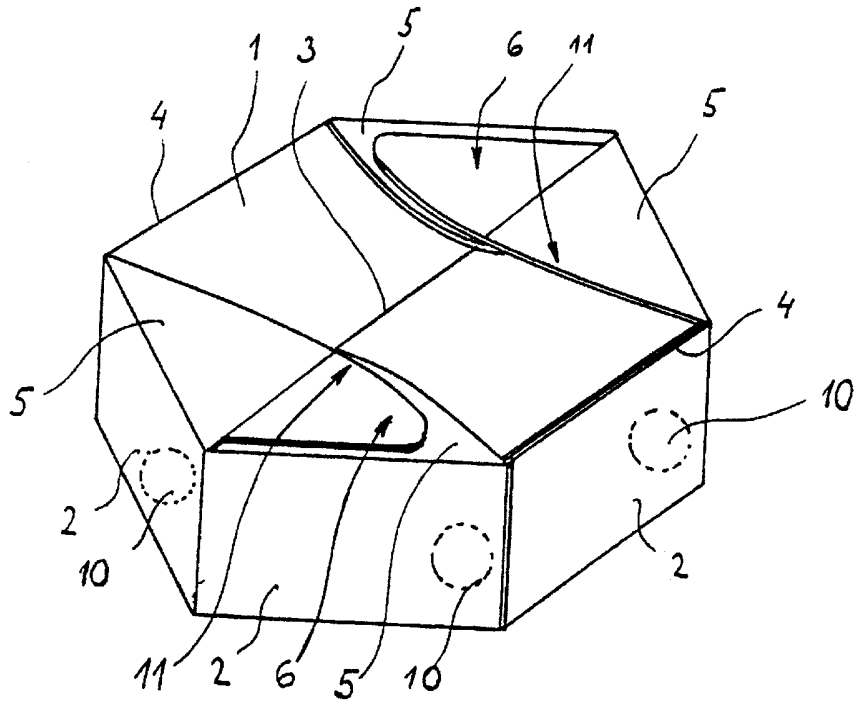
Rozložení prázdné paletky pro přepravu je znázorněno na obr. 5. Po sejmutí víka 9 a vyjmutí vložky 7 se paletka přeložením ve středové ohybové linii 3 a ve dvou ohybových liniích ležících ve stranách 4 šestiúhelníkového dna 1, rovnoběžných s touto středovou ohybovou linií 3, rozloží do rovinného tvaru patrného z obr. 5.

NÁROKY NA OCHRANU

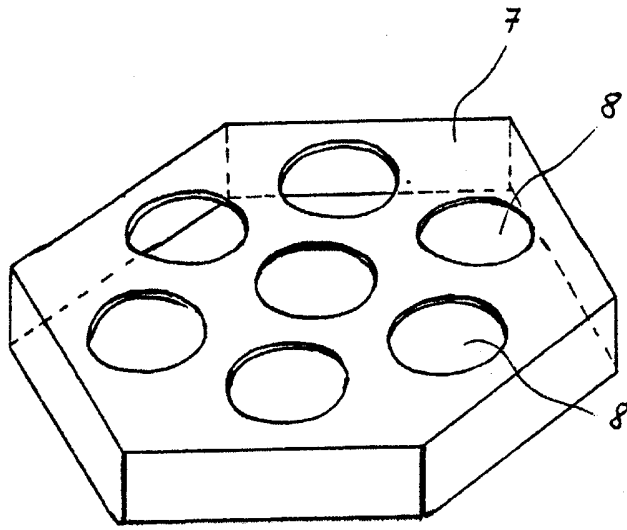
1. Skládací šestiboká paletka, pro skladování, přepravu a nabízení drobných výrobků, zejména pak zboží v kelímkových obalech, **vyznačující se tím**, že je tvořena polotovarem plošného materiálu, jehož základ tvoří dno (1) ve tvaru pravidelného šestiúhelníka se středovou ohybovou linií (3) spojující jeho dva protilehlé vrcholy a alespoň jeden pás přehnutý a případně okraji spojený v rovnoběžných liniích, u složené paletky kolmých k ploše dna, do tvaru pláště pravidelného šestibokého hranolu, jenž tvoří boky (2) paletky, přičemž dva z těchto boků (2) paletky jsou se dnem (1) spojeny v ohybových liniích, ležících ve stranách (4) šestiúhelníkového dna (1) rovnoběžných se středovou ohybovou linií (3) dna (1), zatímco ostatní čtyři boky (2) jsou opatřeny klopami (5), z nichž vždy dvě sousední jsou navzájem spojeny do tvaru kapucovitých přehybatelných elementů (6) s liniemi ohybu ležícími ve stejné rovině jako středová ohybová linie (3) dna (1).
2. Skládací šestiboká paletka podle nároku 1, **vyznačující se tím**, že je opatřena vložkou (7) s otvory (8) pro fixaci polohy výrobků.
3. Skládací šestiboká paletka podle nároku 1, **vyznačující se tím**, že je opatřena víkem (9) ve tvaru šestibokého hranolu s jednou podstavou.
4. Skládací paletka podle nároku 1, **vyznačující se tím**, že základny (11) kapucovitých přehybatelných elementů (6) mají tvar oblouku nebo dvojitého, v průsečíku se středovou ohybovou linií (3) lomeného oblouku.
5. Skládací paletka podle nároku 1 nebo nároků 1 a 3, **vyznačující se tím**, že jednotlivé boky (2) paletky, její dno (1) a/nebo její víko (9) jsou opatřeny vylupovacími ozdobnými prvky (10).
6. Skládací paletka podle nároku 5, **vyznačující se tím**, že alespoň jedním z vylupovacích ozdobných prvků (10) je dílec skládačky typu puzzle.
7. Skládací paletka podle nároku 1, **vyznačující se tím**, že jednotlivé boky (2) paletky a/nebo její víko (9) jsou opatřeny dekorativním potiskem nebo polepem.



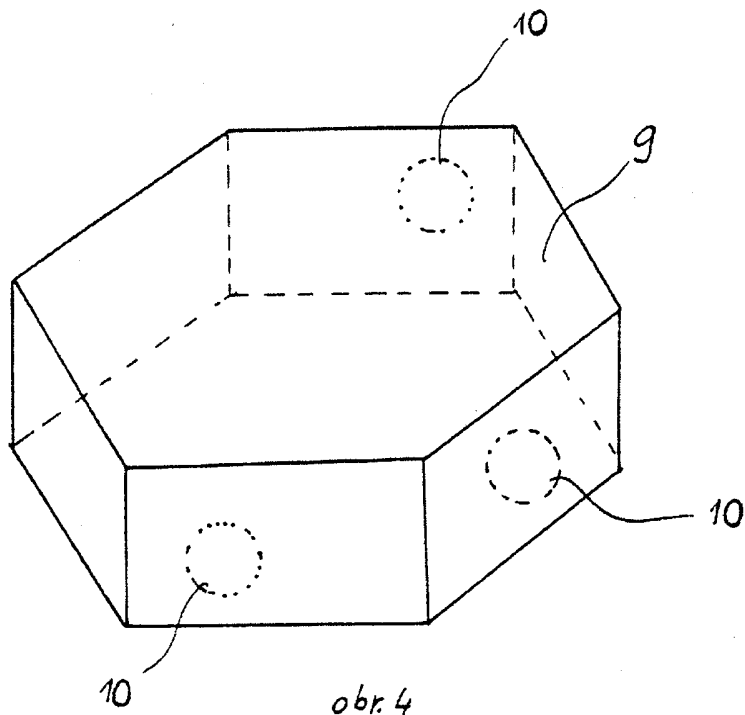
obr. 1



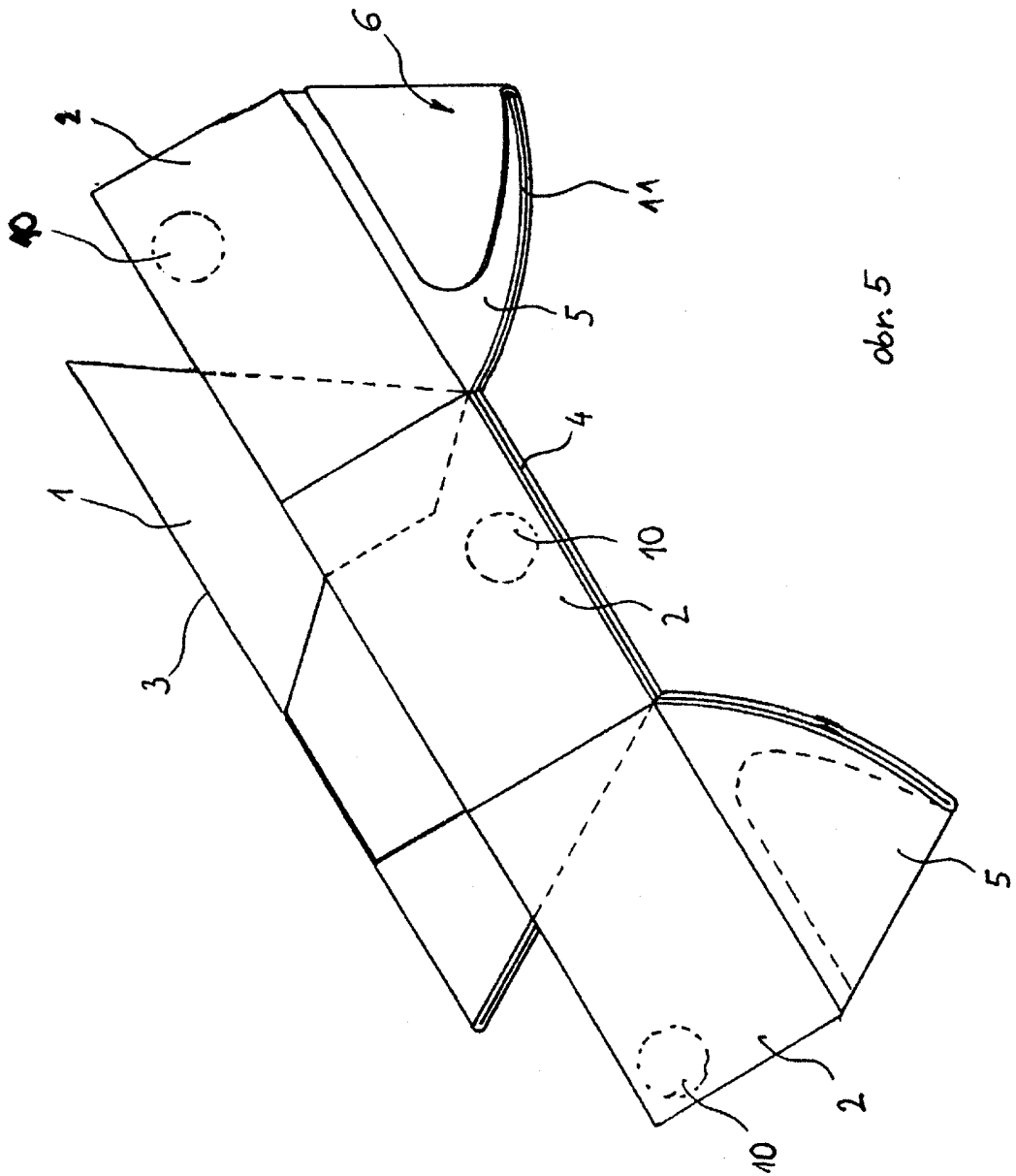
obr. 2



obr. 3



obr. 4



obr. 5

Konec dokumentu