



# (12) 实用新型专利

(10) 授权公告号 CN 221712247 U

(45) 授权公告日 2024.09.17

(21) 申请号 202322132972.3

(22) 申请日 2023.08.09

(73) 专利权人 广安市人民医院

地址 638500 四川省广安市广安区滨河路  
四段1号

(72) 发明人 王春艳

(74) 专利代理机构 重庆宏知亿知识产权代理事  
务所(特殊普通合伙) 50260

专利代理师 裴磊磊

(51) Int. Cl.

A61B 90/16 (2016.01)

A61M 21/00 (2006.01)

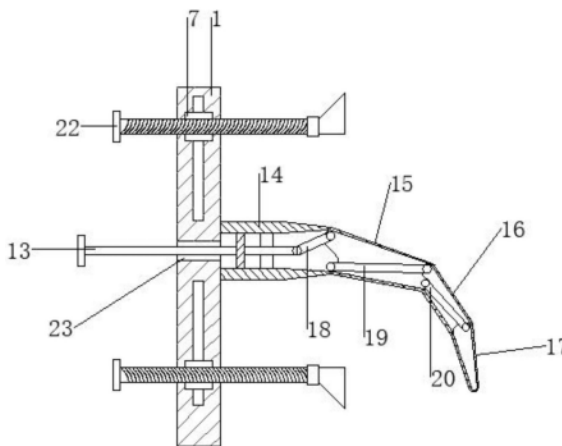
权利要求书1页 说明书4页 附图2页

## (54) 实用新型名称

一种急诊科护理用催吐装置

## (57) 摘要

本实用新型公开了一种急诊科护理用催吐装置,涉及医疗器械技术领域,其技术方案要点是:包括固定板,所述固定板侧壁沿水平方向开有贯穿固定板的滑槽,所述滑槽处设有催吐机构,其特征是:所述固定板侧壁沿高度方向开有镂空口,两个所述镂空口以高度方向位于滑槽两侧,两个所述镂空口处均设有支撑机构;所述固定板侧壁开有与镂空口平行的凹槽,所述凹槽内设有传动机构,所述传动机构与两个支撑机构固定连接。该装置通过设置正反牙丝杆可以使两个支撑机构以对称的方式运动,再通过电机驱动固定,避免了人力直接移动的不便,使支撑机构的固定更加稳定;同时通过转动螺纹杆,可以使撑合部沿水平方向前后移动,使上下撑合部与患者的口腔位置更加匹配。



1. 一种急诊科护理用催吐装置,包括固定板(1),所述固定板(1)侧壁沿水平方向开有贯穿固定板(1)的滑槽(23),所述滑槽(23)处设有催吐机构,其特征是:所述固定板(1)侧壁沿高度方向开有镂空口(24),两个所述镂空口(24)以高度方向位于滑槽(23)两侧,两个所述镂空口(24)处均设有支撑机构;所述固定板(1)侧壁开有与镂空口(24)平行的凹槽(25),所述凹槽(25)内设有传动机构,所述传动机构与两个支撑机构固定连接;

所述传动机构包括伺服电机(2)、正反牙丝杆(3)、两个螺母座(4)、轴承座(5)和两个连接杆(6),所述伺服电机(2)嵌设在固定板(1)内,所述伺服电机(2)的输出端与正反牙丝杆(3)的端部连接,所述正反牙丝杆(3)远离伺服电机(2)的端部与轴承座(5)转动套接,所述轴承座(5)固定在凹槽(25)内,两个所述螺母座(4)分别活动套接于正反牙丝杆(3)的正反螺纹段,两个所述螺母座(4)远离凹槽(25)的侧壁与连接杆(6)端部固定连接;

所述支撑机构包括螺纹套(7)、螺纹杆(8)、轴承(9)和撑合部(10),所述连接杆(6)远离螺母座(4)的端部与螺纹套(7)侧壁固定连接,所述螺纹杆(8)与螺纹套(7)转动套接,所述螺纹杆(8)端部与轴承(9)活动套接,所述轴承(9)远离螺纹杆(8)的端部与撑合部(10)固定连接。

2. 根据权利要求1所述的一种急诊科护理用催吐装置,其特征是:两个所述镂空口(24)与凹槽(25)相对的侧壁均固定有滑轨(12),两个所述滑轨(12)上均设有滑块(11),两个所述滑块(11)远离滑轨(12)的侧壁分别与两个螺母座(4)侧壁固定连接。

3. 根据权利要求1所述的一种急诊科护理用催吐装置,其特征是:所述催吐机构包括推杆(13)、安装筒(14)、第一连接筒(15)、第二连接筒(16)、第三连接筒(17)、第一连杆(18)、第二连杆(19)和第三连杆(20),所述安装筒(14)端部与固定板(1)连接,并与所述滑槽(23)同轴,所述安装筒(14)、第一连接筒(15)、第二连接筒(16)和第三连接筒(17)顺次活动连接且均为空心结构;所述推杆(13)穿过滑槽(23)并位于安装筒(14)的端部与第一连杆(18)铰接,所述第一连杆(18)远离推杆(13)的端部与第一连接筒(15)靠近安装筒(14)的侧壁铰接,所述第二连杆(19)端部与安装筒(14)靠近第一连接筒(15)的侧壁铰接,所述第二连杆(19)远离安装筒(14)的端部与第二连接筒(16)靠近第一连接筒(15)的侧壁铰接,所述第三连杆(20)端部与第一连接筒(15)靠近第二连接筒(16)的侧壁铰接,所述第三连杆(20)远离第一连接筒(15)的端部与第三连接筒(17)靠近第二连接筒(16)的侧壁铰接。

4. 根据权利要求3所述的一种急诊科护理用催吐装置,其特征是:所述螺纹杆(8)和推杆(13)远离催吐杆(21)的端部均设有手垫(22)。

5. 根据权利要求3所述的一种急诊科护理用催吐装置,其特征是:所述安装筒(14)、第一连接筒(15)、第二连接筒(16)和第三连接筒(17)上均套设有硅胶。

## 一种急诊科护理用催吐装置

### 技术领域

[0001] 本实用新型涉及医疗器械技术领域,更具体地说,它涉及一种急诊科护理用催吐装置。

### 背景技术

[0002] 在急诊科室经常会出现食物中毒的患者,食物中毒的患者需要通过外部设备辅助对胃部进行清洗,在胃部清洗前,需要先对患者进行催吐,将患者胃部的食物残渣排出,现有的催吐法包括化学法和物理法,物理催吐方法大多是使用手指催吐方式,手指催吐方式为:按压患者的舌根,并循环碰触舌根,使机体产生反射,并发生呕吐反应,达到催吐的目的,此种催吐方式虽然能成功催吐,但此方式费时费力,同时还需医护人员将手指伸入患者的舌根处,给患者医护人员均带来了心理上的不适感觉。

[0003] 中国实用新型专利(CN15688820U)公开了一种急诊科用催吐装置,该装置在安装板上设置了用于撑开患者口腔的支撑板,通过螺杆和螺母可以调节口腔撑开大小并将其固定,同时在两个支撑板之间设置催吐杆,驱动催吐杆,能使催吐杆能弯曲变形后与患者的舌根相抵,在不停的驱动催吐杆下,催吐杆的端部反复与患者的舌根相抵,则能有效、快速的促进患者呕吐,避免医生通过手指帮助催吐。但是,该装置在口腔撑合时需要先使用开口钳做辅助操作,然后通过手动控制两个支撑板的位置,再通过旋紧螺母来固定,操作相对较为复杂,并不适用于急诊的紧急情况,且只有在口腔撑开的足够大时,才方便催吐杆操作,而手动旋紧螺母来固定支撑板,容易出现松动情况,这样会导致患者口腔与仪器发生意外接触,双方均会造成损伤。

[0004] 所以,基于上述问题,申请人发明了一种急诊科护理用催吐装置。

### 实用新型内容

[0005] 本实用新型的目的是提供一种急诊科护理用催吐装置,该装置通过设置正反牙丝杆可以使两个支撑机构以对称的方式运动,再通过电机驱动固定,避免了人力直接移动的不便,使支撑机构的固定更加稳定;同时通过转动螺纹杆,可以使撑合部沿水平方向前后移动,使上下撑合部与患者的口腔位置更加匹配。

[0006] 本实用新型的上述技术目的是通过以下技术方案得以实现的:一种急诊科护理用催吐装置,包括固定板,所述固定板侧壁沿水平方向开有贯穿固定板的滑槽,所述滑槽处设有催吐机构,所述固定板侧壁沿高度方向开有镂空口,两个所述镂空口以高度方向位于滑槽两侧,两个所述镂空口处均设有支撑机构;所述固定板侧壁开有与镂空口平行的凹槽,所述凹槽内设有传动机构,所述传动机构与两个支撑机构固定连接;

[0007] 所述传动机构包括伺服电机、正反牙丝杆、两个螺母座、轴承座和两个连接杆,所述伺服电机嵌设在固定板内,所述伺服电机的输出端与正反牙丝杆的端部连接,所述正反牙丝杆远离伺服电机的端部与轴承座转动套接,所述轴承座固定在凹槽内,两个所述螺母座分别活动套接于正反牙丝杆的正反螺纹段,两个所述螺母座远离凹槽的侧壁与连接杆端

部固定连接；

[0008] 所述支撑机构包括螺纹套、螺纹杆、轴承和撑合部,所述连接杆远离螺母座的端部与螺纹套侧壁固定连接,所述螺纹杆与螺纹套转动套接,所述螺纹杆端部与轴承活动套接,所述轴承远离螺纹杆的端部与撑合部固定连接。

[0009] 通过采用上述技术方案,在正反牙丝杆的两个正反螺纹段,以对称的方式活动套接两个螺母座,当丝杆转动时,两个螺母座就可以带动两个支撑机构同时进行同向或者反向运动,并且设置螺纹套和螺纹杆作为支撑机构,可以调节撑合部在患者口腔内的前后距离;这样就可以直接通过驱动伺服电机去调节两个支撑机构在患者口腔内的撑开大小并将其固定,机器的控制相比人力移动会更加精细稳固,也无需开口钳做辅助工作,更加便捷适用于紧急状况,并且还可以改变撑合部与患者口腔内的距离,使二者更加匹配,从而保证催吐机构的催吐操作顺利进行,提高了工作效率。

[0010] 本实用新型进一步设置为:两个所述镂空口与凹槽相对的侧壁均固定有滑轨,两个所述滑轨上均设有滑块,两个所述滑块远离滑轨的侧壁分别与两个螺纹套侧壁固定连接。

[0011] 通过采用上述技术方案,将螺纹套与滑块固定,使滑块的位置和螺母座的位置保持一致,因此在螺母座运动时,滑块可以确保螺纹套仅做升降运动,不发生其他位置变化。

[0012] 本实用新型进一步设置为:所述催吐机构包括推杆、安装筒、第一连接筒、第二连接筒、第三连接筒、第一连杆、第二连杆和第三连杆,所述安装筒端部与固定板连接,并与所述滑槽同轴,所述安装筒、第一连接筒、第二连接筒和第三连接筒顺次活动连接且均为空心结构;所述推杆穿过滑槽并位于安装筒的端部与第一连杆铰接,所述第一连杆远离推杆的端部与第一连接筒靠近安装筒的侧壁铰接,所述第二连杆端部与安装筒靠近第一连接筒的侧壁铰接,所述第二连杆远离安装筒的端部与第二连接筒靠近第一连接筒的侧壁铰接,所述第三连杆端部与第一连接筒靠近第二连接筒的侧壁铰接,所述第三连杆远离第一连接筒的端部与第三连接筒靠近第二连接筒的侧壁铰接。

[0013] 通过采用上述技术方案,拉动推杆,可以使第一连接筒、第二连接筒和第三连接筒在连杆的作用下向患者舌根处弯曲,弯曲后的第三连接筒与患者的舌根相抵,推动推杆,则可使催吐杆恢复至平直状态,在不停的驱动推杆下,催吐杆的端部反复与患者的舌根相抵,便能有效、快速的促进患者呕吐。

[0014] 本实用新型进一步设置为:所述螺纹杆和推杆远离催吐杆的端部均设有手垫。

[0015] 通过采用上述技术方案,方便医生或者患者进行操作。

[0016] 本实用新型进一步设置为:所述安装筒、第一连接筒、第二连接筒和第三连接筒上均套设有硅胶。

[0017] 通过采用上述技术方案,可以有效防止痛筒部件在抠吐时伤害舌根,同时硅胶材质的触感可以有效降低患者生理上的紧张感。

[0018] 综上所述,本实用新型具有以下有益效果:

[0019] 1. 设置以正反牙丝杆为主的传动装置,在正反牙丝杆的两个正反螺纹段,以对称的方式活动套接两个螺母座,当丝杆转动时,两个螺母座就可以带动两个支撑机构同时进行同向或者反向运动,并且设置螺纹套和螺纹杆作为支撑机构,可以调节撑合部在患者口腔内的前后距离;这样就可以直接通过驱动伺服电机去调节两个支撑机构在患者口腔内的

撑开大小并将其固定,机器的控制相比人力移动会更加精细稳固,也无需开口钳做辅助工作,更加便捷适用于紧急状况,并且还可以改变撑合部与患者口腔内的距离,使二者更加匹配,从而保证催吐机构的催吐操作顺利进行,提高了工作效率;

[0020] 2.在镂空口侧壁设置滑块和滑轨,将螺纹套与滑块固定,使滑块的位置和螺母座的位置保持一致,因此在螺母座运动时,滑块可以确保螺纹套仅做升降运动,不发生其他位置变化。

### 附图说明

[0021] 图1是本实用新型实施例中提供的一种急诊科护理用催吐装置的侧面剖视图;

[0022] 图2是本实用新型实施例中提供的催吐装置的主视图;

[0023] 图3是本实用新型实施例中提供的固定板的剖视图。

[0024] 图中:1、固定板;2、伺服电机;3、正反牙丝杆;4、螺母座;5、轴承座;6、连接杆;7、螺纹套;8、螺纹杆;9、轴承;10、撑合部;11、滑块;12、滑轨;13、推杆;14、安装筒;15、第一连接筒;16、第二连接筒;17、第三连接筒;18、第一连杆;19、第二连杆;20、第三连杆;21、催吐杆;22、手垫;23、滑槽;24、镂空口;25、凹槽。

### 具体实施方式

[0025] 以下结合附图1-3对本实用新型作进一步详细说明。

[0026] 实施例:一种急诊科护理用催吐装置,如图1至3所示,包括固定板1,固定板1侧壁沿水平方向开有贯穿固定板1的滑槽23,滑槽23处设置有催吐机构,固定板1侧壁沿高度方向开有镂空口24,两个镂空口24沿高度方向位于滑槽23两侧,两个镂空口24处均设置有用于支撑患者牙床的支撑机构;固定板1侧壁开有与镂空口24平行的凹槽25,凹槽25内设置有传动机构,传动机构与两个支撑机构固定连接;

[0027] 传动机构包括伺服电机2、正反牙丝杆3、轴承座5、两个螺母座4和两个连接杆6,伺服电机2嵌设在固定板1内,伺服电机2的输出端与正反牙丝杆3的端部固定连接,正反牙丝杆3远离伺服电机2的端部与轴承座5转动套接,轴承座5固定在凹槽25内,两个螺母座4分别活动套接于正反牙丝杆3的正反螺纹段,两个螺母座4远离凹槽25的侧壁与连接杆6端部固定连接;将两个螺母座4分别安装在正反牙丝杆3的两段螺纹相反的位置,当伺服电机2驱动正反牙丝杆3转动时,两个螺母座4会同时做相向或者反向运动,随之与螺母座4间接连接的支撑机构也做相向或者反向运动,从而使患者口腔撑开并将其固定;

[0028] 支撑机构包括螺纹套7、螺纹杆8、轴承9和撑合部10,连接杆6远离螺母座4的端部与螺纹套7侧壁固定连接,螺纹杆8与螺纹套7转动套接,螺纹杆8端部与轴承9转动套接,轴承9远离螺纹杆8的端部与撑合部10固定连接,撑合部10分为上撑合部和下撑合部,两个撑合部10沿竖直方向位于催吐机构两侧;将撑合部10与轴承9固定连接,使撑合部10不会随着螺纹杆8的旋转而旋转,这样通过旋转螺纹杆8就可以调整上下撑合部10在患者口腔内的的位置,使上下撑合部10与患者口腔更加匹配,固定撑开效果也就越好,且更方便医护人员操作。

[0029] 本实施例优选的,两个镂空口24与凹槽25相对的侧壁均固定有滑轨12,两个滑轨12上均设置有滑块11,两个滑块11远离滑轨12的侧壁分别与两个螺纹套7侧壁固定连接,滑

块11的位置和螺母座4的位置保持一致,因此在螺母座4运动时,滑块11可以确保螺纹套7仅做升降运动,不发生其他位置变化。

[0030] 本实施例优选的,催吐机构包括推杆13、安装筒14、第一连接筒15、第二连接筒16、第三连接筒17、第一连杆18、第二连杆19和第三连杆20,所述安装筒14端部与固定板1侧壁连接,并于滑槽23同轴,安装筒14、第一连接筒15、第二连接筒16和第三连接筒17顺次活动连接且均为空心结构;推杆13穿过滑槽23并位于安装筒14的端部与第一连杆18铰接,第一连杆18另外一端铰接在第一连接筒15的上壁并靠近安装筒14处,第二连杆19一端铰接在第二连接筒16的上壁并靠近第一连接筒15处,另外一端铰接在安装筒14的下壁并靠近第一连接筒15处,第三连杆一端铰接在第三连接筒17的上壁并靠近第二连接筒16处,另外一端铰接在第一连接筒15的下壁并靠近第二连接筒16处;拉动推杆13,筒部件在连杆的驱动下向下弯曲,使第三连接筒17的端部刮擦刺激患者的舌根,反之,推动推杆13,则可使催吐杆21恢复平直状态,通过这样反复拉动推杆13,则可反复刺激患者的舌根,直至患者呕吐,同时在安装筒14、第一连接筒15、第二连接筒16和第三连接筒17上均套设有硅胶,可防止将患者的口腔和舌根划伤。

[0031] 本实施例优选的,螺纹杆8和推杆13远离催吐杆21的端部均粘贴有手垫22,方便手动操作。

[0032] 工作原理:在使用本实用新型进行催吐操作时,将上下两个撑合部10和催吐杆21伸到患者口腔里,再通过伺服电机2调整上下撑合部10之间的间距,撑开患者口腔,通过旋转螺纹杆8使上下撑合部10的位置位于患者牙床处,此时患者口腔被撑开并固定,然后拉动推杆13,筒部件在连杆的驱动下向下弯曲,使第三连接筒17的端部刮擦刺激患者的舌根,推动推杆13,催吐杆21恢复平直状态,通过反复拉动推杆13,则可反复刺激患者的舌根,直至患者呕吐。

[0033] 本具体实施例仅仅是对本实用新型的解释,其并不是对本实用新型的限制,本领域技术人员在阅读完本说明书后可以根据需要对本实施例做出没有创造性贡献的修改,但只要在本实用新型的权利要求范围内都受到专利法的保护。

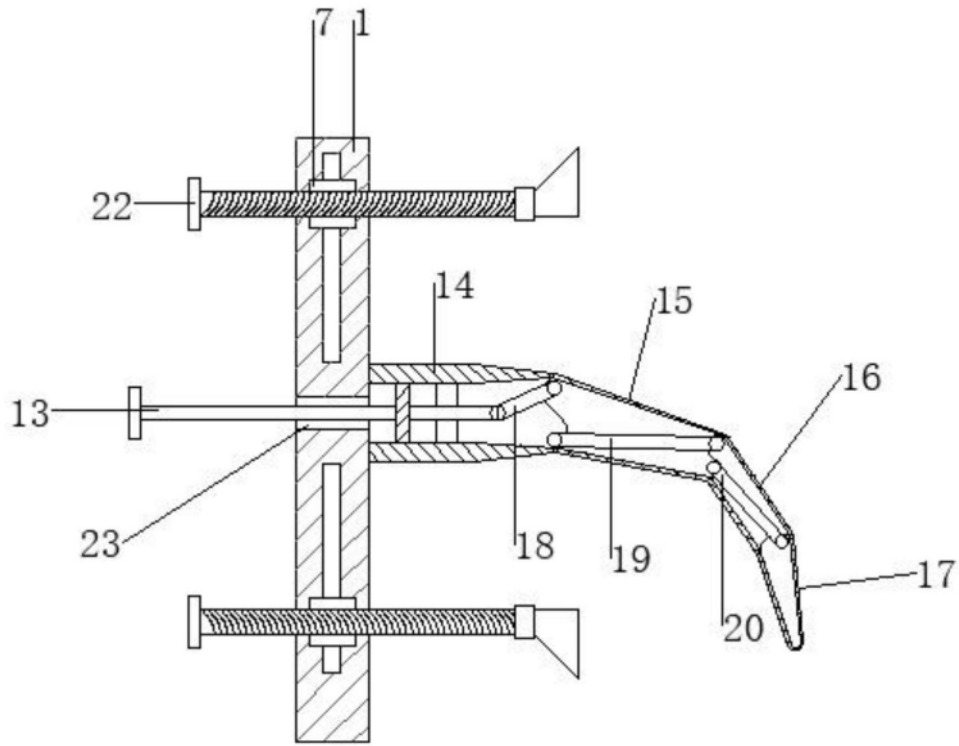


图1

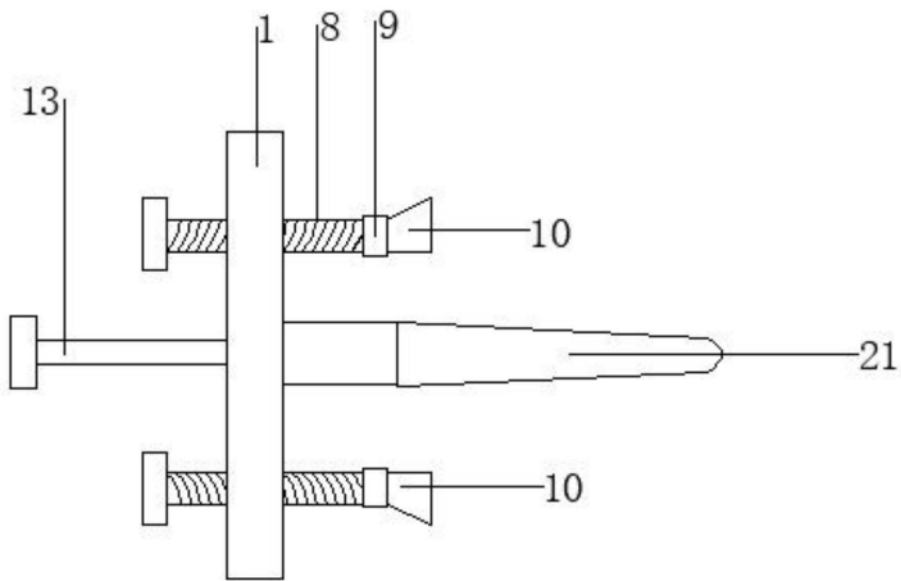


图2

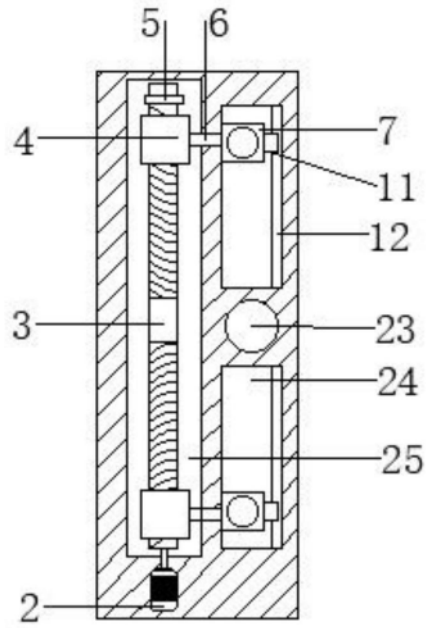


图3