



(12)实用新型专利

(10)授权公告号 CN 207006561 U

(45)授权公告日 2018.02.13

(21)申请号 201720655841.5

(22)申请日 2017.06.07

(73)专利权人 贵溪市民星新能源科技有限公司

地址 335400 江西省鹰潭市贵溪市罗河创
业园区

(72)发明人 祝金乡

(51)Int.Cl.

F24H 4/02(2006.01)

F24H 9/00(2006.01)

B08B 9/087(2006.01)

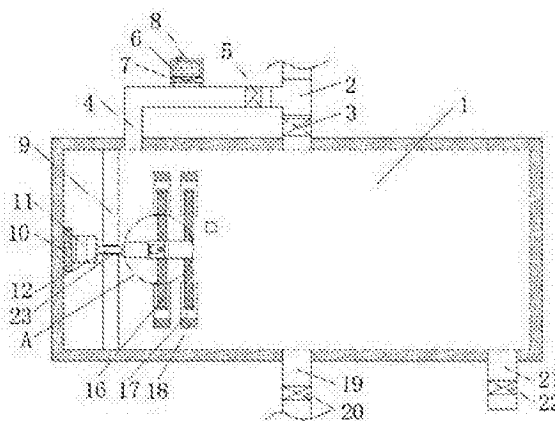
权利要求书1页 说明书3页 附图1页

(54)实用新型名称

一种空气能热水器

(57)摘要

本实用新型涉及热水器技术领域,且公开了一种空气能热水器,包括储水器,所述储水器的顶部连通有进水管,所述进水管的内部固定安装有进水阀,所述进水管的顶端通过三通接头连通有连接管,所述连接管的内部固定安装有连接阀,所述连接管的表面连通有除垢盒,所述除垢盒的内部灌注有除垢剂。该空气能热水器,通过设置刷毛,油缸工作使伸缩杆伸缩移动,固定在伸缩杆上的旋转电机工作,带动固定杆旋转,使转动连接在伸缩杆上的旋转管旋转,旋转管上的滑杆套接有滑套,在离心力的作用下使得滑套向外滑动,最终使刷毛与储水器的内壁接触,对储水器的内壁进行除垢,解决了含有水垢的水随着排水管排出,被人们饮用对人体造成一定危害的问题。



CN 207006561 U

1. 一种空气能热水器,包括储水器(1),其特征在于:所述储水器(1)的顶部连通有进水管(2),所述进水管(2)的内部固定安装有进水阀(3),所述进水管(2)的顶端通过三通接头连通有连接管(4),所述连接管(4)的内部固定安装有连接阀(5),所述连接管(4)的表面连通有除垢盒(6),所述除垢盒(6)的内部灌注有除垢剂(8),所述除垢盒(6)的内部固定安装有开关阀(7),所述连接管(4)的一端连通在储水器(1)的顶部,所述储水器(1)的内腔固定连接有隔板(9),所述储水器(1)内腔的一侧固定安装有底座(10),所述底座(10)的一侧固定安装有油缸(11),所述油缸(11)的一侧固定安装有伸缩杆(12),所述伸缩杆(12)的一端贯穿隔板(9)并转动连接有旋转管(13),所述伸缩杆(12)的一端固定安装有位于旋转管(13)内的旋转电机(14),所述旋转电机(14)的输出轴通过联轴器固定连接在固定杆(15),所述固定杆(15)的两端均固定连接在旋转管(13)内壁的两侧,所述旋转管(13)的表面固定安装有滑杆(16),所述滑杆(16)的表面套接有滑套(17),所述滑套(17)的一端固定安装有刷毛(18),所述储水器(1)的底部连通有排水管(19),所述排水管(19)的内部固定安装有排水阀(20)。

2. 根据权利要求1所述的一种空气能热水器,其特征在于:所述伸缩杆(12)与隔板(9)的连接处套接有密封圈(23)。

3. 根据权利要求1所述的一种空气能热水器,其特征在于:所述储水器(1)底部的一侧连通有排污管(21),排污管(21)的内部固定安装有排污阀(22)。

4. 根据权利要求1所述的一种空气能热水器,其特征在于:所述除垢盒(6)的顶部连通有注液管。

5. 根据权利要求1所述的一种空气能热水器,其特征在于:所述滑杆(16)的一端固定安装有有限位块。

一种空气能热水器

技术领域

[0001] 本实用新型涉及热水器技术领域,具体为一种空气能热水器。

背景技术

[0002] 空气能热水器,也称空气源热泵热水器或冷气热水器,空气能热水器把空气中的低温热量吸收进来,经过压缩机压缩后转化为高温热能以此来加热水温,空气能热水器具有高效节能的特点,制造相同的热水量,比电辅助太阳能热水器利用能效高,空气能热水器克服了太阳能热水器依靠阳光采热和安装不便的缺点,由于空气能热水器的工作是通过介质换热,因此其不需要电加热元件与水直接接触,避免了电热水器漏电的危险,也防止了燃气热水器有可能爆炸和中毒的危险,更有效控制了燃气热水器排放废气造成的空气污染,空气能热水器在长时间使用,储水器的内壁会附着各种杂质,一般都包括氢氧化钙和氢氧化镁等,俗称水垢,水垢附着在储水器的内壁容易对空气能热水器造成损坏,且含有水垢的水会随着排水管排出,含有水垢的水被人们饮用会对人体造成一定危害。

实用新型内容

[0003] (一)解决的技术问题

[0004] 针对现有技术的不足,本实用新型提供了一种空气能热水器,具备设计合理和清除水垢等优点,解决了水垢附着在储水器的内壁容易对空气能热水器造成损坏,且含有水垢的水随着排水管排出,被人们饮用对人体造成一定危害的问题。

[0005] (二)技术方案

[0006] 为实现上述设计合理和清除水垢的目的,本实用新型提供如下技术方案:一种空气能热水器,包括储水器,所述储水器的顶部连通有进水管,所述进水管的内部固定安装有进水阀,所述进水管的顶端通过三通接头连通有连接管,所述连接管的内部固定安装有连接阀,所述连接管的表面连通有除垢盒,所述除垢盒的内部灌注有除垢剂,所述除垢盒的内部固定安装有开关阀,所述连接管的一端连通在储水器的顶部,所述储水器的内腔固定连接有隔板,所述储水器内腔的一侧固定安装有底座,所述底座的一侧固定安装有油缸,所述油缸的一侧固定安装有伸缩杆,所述伸缩杆的一端贯穿隔板并转动连接有旋转管,所述伸缩杆的一端固定安装有位于旋转管内的旋转电机,所述旋转电机的输出轴通过联轴器固定连接有固定杆,所述固定杆的两端均固定连接在旋转管内壁的两侧,所述旋转管的表面固定安装有滑杆,所述滑杆的表面套接有滑套,所述滑套的一端固定安装有刷毛,所述储水器的底部连通有排水管,所述排水管的内部固定安装有排水阀。

[0007] 优选的,所述伸缩杆与隔板的连接处套接有密封圈。

[0008] 优选的,所述储水器底部的一侧连通有排污管,排污管的内部固定安装有排污阀。

[0009] 优选的,所述除垢盒的顶部连通有注液管。

[0010] 优选的,所述滑杆的一端固定安装有限位块。

[0011] (三)有益效果

[0012] 与现有技术相比,本实用新型提供了一种空气能热水器,具备以下有益效果:

[0013] 1、该空气能热水器,通过设置刷毛,油缸工作使伸缩杆伸缩移动,固定在伸缩杆上的旋转电机工作,带动固定杆旋转,使转动连接在伸缩杆上的旋转管旋转,旋转管上的滑杆套接有滑套,在离心力的作用下使得滑套向外滑动,最终使刷毛与储水器的内壁接触,对储水器的内壁进行除垢,解决了含有水垢的水随着排水管排出,被人们饮用对人体造成一定危害的问题。

[0014] 2、该空气能热水器,通过设置除垢盒,除垢盒内部的除垢剂随清水流入储水器内部,对储水器的内壁进行二次除垢,使除垢的效果更好,设置密封圈,密封圈为填料密封块,填料密封块具有一定的弹性,密封的效果好,避免了储水器内的水从隔板流入造成油缸损坏。

附图说明

[0015] 图1为本实用新型结构示意图;

[0016] 图2为本实用新型图1所示局部放大图。

[0017] 图中:1储水器、2进水管、3进水阀、4连接管、5连接阀、6除垢盒、7开关阀、8除垢剂、9隔板、10底座、11油缸、12伸缩杆、13旋转管、14旋转电机、15固定杆、16滑杆、17滑套、18刷毛、19排水管、20排水阀、21排污管、22排污阀、23密封圈。

具体实施方式

[0018] 下面将结合本实用新型实施例中的附图,对本实用新型实施例中的技术方案进行清楚、完整地描述,显然,所描述的实施例仅仅是本实用新型一部分实施例,而不是全部的实施例。基于本实用新型中的实施例,本领域普通技术人员在没有做出创造性劳动前提下所获得的所有其他实施例,都属于本实用新型保护的范围。

[0019] 请参阅图1-2,一种空气能热水器,包括储水器1,储水器1的形状为圆柱形,储水器1的顶部连通有进水管2,进水管2的内部固定安装有进水阀3,进水阀3位于三通接头的正下方,进水管2的顶端通过三通接头连通有连接管4,连接管4的内部固定安装有连接阀5,连接管4的表面连通有除垢盒6,除垢盒6的顶部连通有注液管,除垢盒6的内部灌注有除垢剂8,除垢盒6的内部固定安装有开关阀7,设置除垢盒6,除垢盒6内部的除垢剂8随清水流入储水器1内部,对储水器1的内壁进行二次除垢,使除垢的效果更好,连接管4的一端连通在储水器1的顶部,储水器1的内腔固定连接有隔板9,储水器1内腔的一侧固定安装有底座10,底座10的一侧固定安装有油缸11,油缸11的一侧固定安装有伸缩杆12,伸缩杆12的长度不小于储水器1的高度,伸缩杆12的一端贯穿隔板9并转动连接有旋转管13,伸缩杆12与隔板9的连接处套接有密封圈23,设置密封圈23,密封圈23为填料密封块,填料密封块具有一定的弹性,密封的效果好,避免了储水器1内的水从隔板9流入造成油缸11损坏,伸缩杆12的一端固定安装有位于旋转管13内的旋转电机14,旋转电机14的输出轴通过联轴器固定连接有固定杆15,固定杆15的两端均固定连接在旋转管13内壁的两侧,旋转管13的表面固定安装有滑杆16,滑杆16的一端固定安装有限位块,滑杆16的表面套接有滑套17,滑套17的一端固定安装有刷毛18,设置刷毛18,油缸11工作使伸缩杆12伸缩移动,固定在伸缩杆12上的旋转电机14工作,带动固定杆15旋转,使转动连接在伸缩杆12上的旋转管13旋转,旋转管13上的滑杆

16套接有滑套17,在离心力的作用下使得滑套17向外滑动,最终使刷毛18与储水器1的内壁接触,对储水器1的内壁进行除垢,解决了含有水垢的水随着排水管19排出,被人们饮用对人体造成一定危害的问题,储水器1的底部连通有排水管19,排水管19的内部固定安装有排水阀20,储水器1底部的一侧连通有排污管21,排污管21的内部固定安装有排污阀22,排污阀22的设置,方便了清洗后污水的排出。

[0020] 该文中出现的电器元件均与外界的主控器及220V市电连接,并且主控器可为计算机等起到控制的常规已知设备。

[0021] 综上所述,该空气能热水器,设置刷毛18,油缸11工作使伸缩杆12伸缩移动,固定在伸缩杆12上的旋转电机14工作,带动固定杆15旋转,使转动连接在伸缩杆12上的旋转管13旋转,旋转管13上的滑杆16套接有滑套17,在离心力的作用下使得滑套17向外滑动,最终使刷毛18与储水器1的内壁接触,对储水器1的内壁进行除垢,解决了含有水垢的水随着排水管19排出,被人们饮用对人体造成一定危害的问题,本实用新型结构简单、设计合理、操作简便且安全环保,解决了水垢附着在储水器1的内壁容易对空气能热水器造成损坏,且含有水垢的水随着排水管19排出,被人们饮用对人体造成一定危害的问题。

[0022] 需要说明的是,在本文中,诸如第一和第二等之类的关系术语仅仅用来将一个实体或者操作与另一个实体或操作区分开来,而不一定要求或者暗示这些实体或操作之间存在任何这种实际的关系或者顺序。而且,术语“包括”、“包含”或者其任何其他变体意在涵盖非排他性的包含,从而使得包括一系列要素的过程、方法、物品或者设备不仅包括那些要素,而且还包括没有明确列出的其他要素,或者是还包括为这种过程、方法、物品或者设备所固有的要素。

[0023] 尽管已经示出和描述了本实用新型的实施例,对于本领域的普通技术人员而言,可以理解在不脱离本实用新型的原理和精神的情况下可以对这些实施例进行多种变化、修改、替换和变型,本实用新型的范围由所附权利要求及其等同物限定。

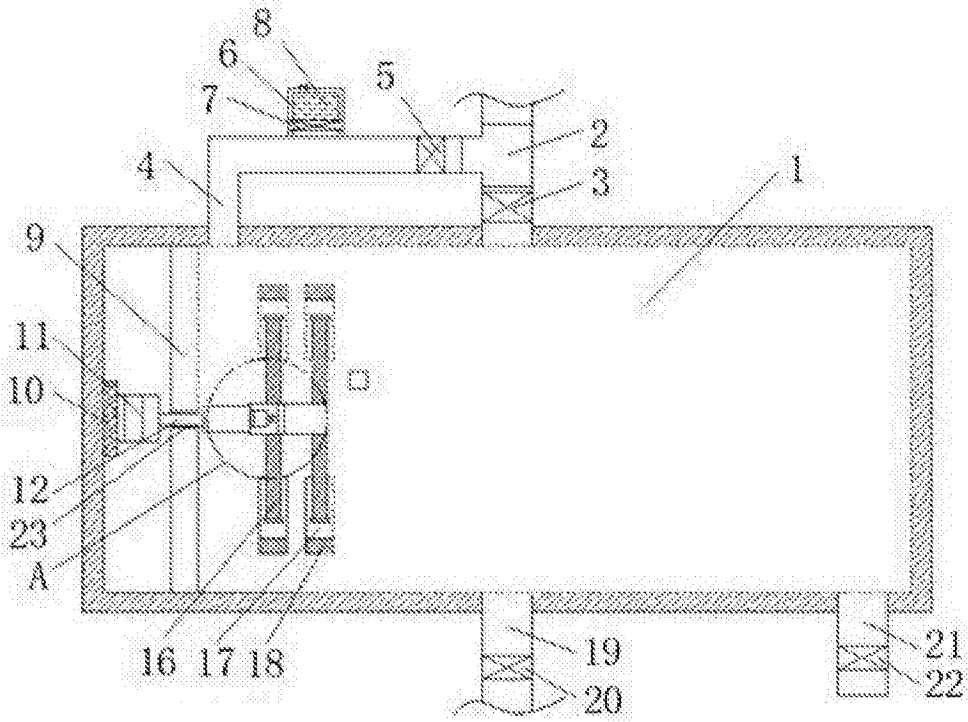


图1

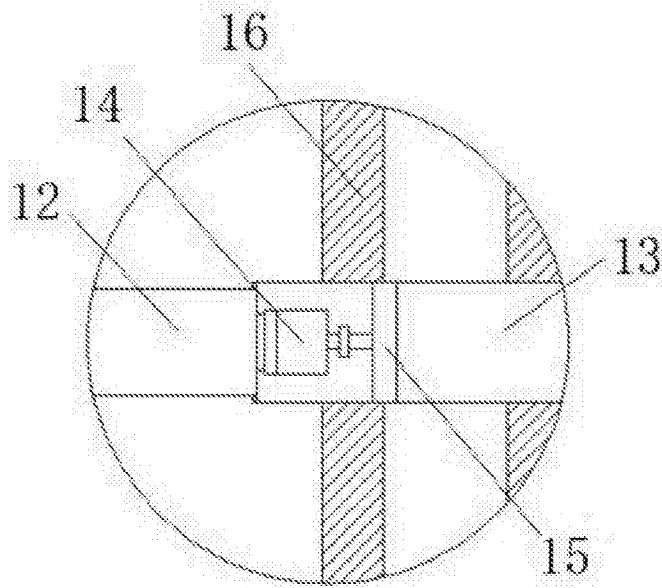


图2