



(12)实用新型专利

(10)授权公告号 CN 205806772 U

(45)授权公告日 2016.12.14

(21)申请号 201620489333.X

(22)申请日 2016.05.25

(73)专利权人 天津朗骏嘉成科技发展有限公司

地址 300301 天津市东丽区津塘公路184号
综合楼401-402室

(72)发明人 唐璐 刘骏

(74)专利代理机构 天津市新天方有限责任专利

代理事务所 12104

代理人 张强

(51) Int. Cl.

F16L 41/03(2006.01)

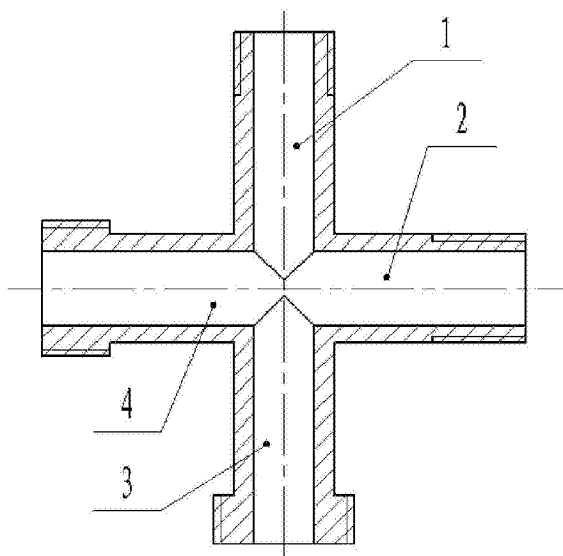
权利要求书1页 说明书2页 附图1页

(54)实用新型名称

一种四通管

(57)摘要

本实用新型是一种四通管,其特征在于,包括上通管、右通管、下通管、左通管,所述的上通管与下通管为同轴结构,所述的左通管与右通管为同轴结构,所述的上通管与右通管轴线垂直,所述的上通管与下通管内径相等,所述的左通管与右通管内径相等,且上通管内径小于右通管内径,所述的上通管与右通管顶部设有外螺纹,与阀门或管材为螺纹连接,所述的下通管与左通管顶部为法兰结构,与阀门或管材为法兰连接,本实用新型可同时实现同类型接口不同内径、不同类型接口同内径以及不同类型接口不同内径的阀门或管材连接,且每个通管顶端都设外螺纹,不用时可连接带有内螺纹的端盖进行接口密封,集两通、三通、四通功能于一身。



1. 一种四通管,其特征在於,包括上通管(1)、右通管(2)、下通管(3)、左通管(4),所述的上通管(1)与下通管(3)为同轴结构,所述的左通管(4)与右通管(2)为同轴结构,所述的上通管(1)与右通管(2)轴线垂直。

2. 根据权利要求1所述的四通管,其特征在於,所述的上通管(1)与下通管(3)内径相等,所述的左通管(4)与右通管(2)内径相等,且上通管(1)内径小于右通管(2)内径。

3. 根据权利要求1所述的四通管,其特征在於,所述的上通管(1)与右通管(2)顶部设有外螺纹,与阀门或管材为螺纹连接,接口不用时上通管(1)与右通管(2)外螺纹可与有内螺纹的端盖连接进行密封,所述的下通管(3)与左通管(4)顶部为法兰结构,与阀门或管材为法兰连接,且法兰外侧设有外螺纹,接口不用时可连接端盖密封。

一种四通管

技术领域

[0001] 本实用新型涉及连接件技术领域,尤其涉及一种四通管。

背景技术

[0002] 现在的连接件有很多类型,但是专门针对阀门接口的连接件并不多,现在阀门的接口大部分都是法兰式接口,也有少部分是螺纹接口,针对阀门接口的变径和变口,以及阀门与管材的连接件并不是很多,连接件应用范围不广。

发明内容

[0003] 本实用新型旨在解决现有技术的不足,而提供一种四通管。

[0004] 本实用新型为实现上述目的,采用以下技术方案:一种四通管,其特征在于,包括上通管、右通管、下通管、左通管,所述的上通管与下通管为同轴结构,所述的左通管与右通管为同轴结构,所述的上通管与右通管轴线垂直。

[0005] 所述的上通管与下通管内径相等,所述的左通管与右通管内径相等,且上通管内径小于右通管内径。

[0006] 所述的上通管与右通管顶部设有外螺纹,与阀门或管材为螺纹连接,接口不用时上通管与右通管外螺纹可与有内螺纹的端盖连接进行密封,所述的下通管与左通管顶部为法兰结构,与阀门或管材为法兰连接,且法兰外侧设有外螺纹,接口不用时可连接端盖密封。

[0007] 本实用新型的有益效果是:本实用新型可同时实现同类型接口不同内径、不同类型接口同内径以及不同类型接口不同内径的阀门或管材连接,且每个通管顶端都设外螺纹,不用时可连接带有内螺纹的端盖进行接口密封,集两通、三通、四通功能于一身。

附图说明

[0008] 图1为本实用新型的示意图;

[0009] 图中:1-上通管;2-右通管;3-下通管;4-左通管;

[0010] 以下将结合本实用新型的实施例参照附图进行详细叙述。

具体实施方式

[0011] 下面结合附图和实施例对本实用新型作进一步说明:

[0012] 如图1所示,一种四通管,其特征在于,包括上通管1、右通管2、下通管3、左通管4,所述的上通管1与下通管3为同轴结构,所述的左通管4与右通管2为同轴结构,所述的上通管1与右通管2轴线垂直。

[0013] 所述的上通管1与下通管3内径相等,所述的左通管4与右通管2内径相等,且上通管1内径小于右通管2内径,从而可实现不同内径的阀门或管材的连接。

[0014] 所述的上通管1与右通管2顶部设有外螺纹,与阀门或管材为螺纹连接,接口不用

时上通管1与右通管2外螺纹可与有内螺纹的端盖连接进行密封,所述的下通管3与左通管4顶部为法兰结构,与阀门或管材为法兰连接,且法兰外侧设有外螺纹,接口不用时可连接端盖进行密封,从而可实现不同类型接口的阀门或管材的连接。

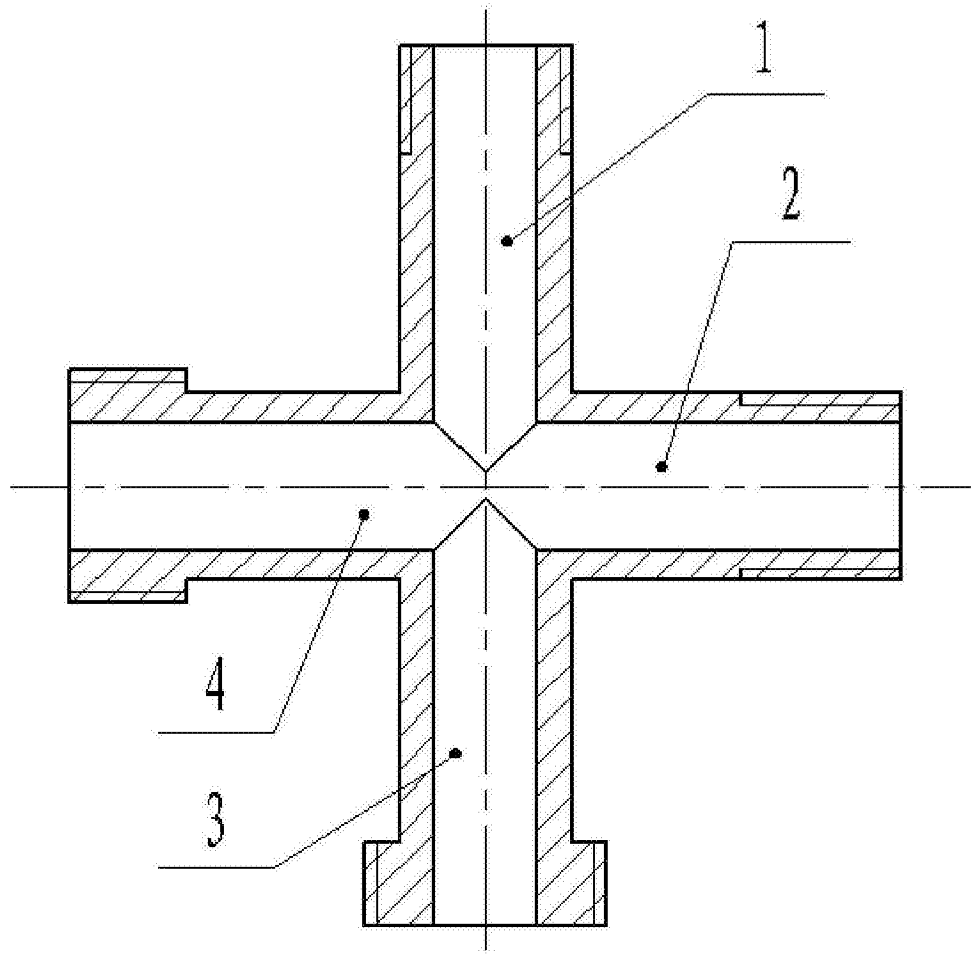


图1