



(12) 发明专利申请

(10) 申请公布号 CN 103222902 A

(43) 申请公布日 2013. 07. 31

(21) 申请号 201310184179. 6

(22) 申请日 2013. 05. 19

(71) 申请人 郑州牧业工程高等专科学校  
地址 450011 河南省郑州市金水区北林路  
16 号

(72) 发明人 徐秋良 崔锦 朱宽佑 程伟  
李婉涛 王鑫磊 郭金玲 姜东风  
刘永祥 席磊

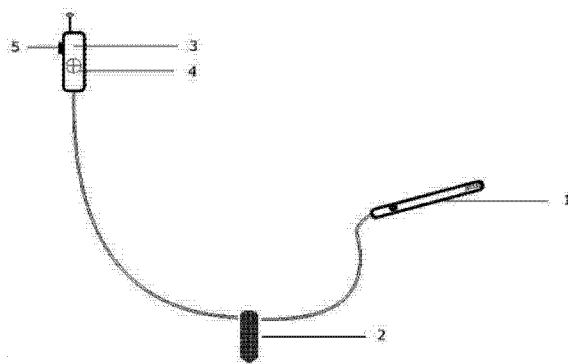
(51) Int. Cl.  
A61D 17/00 (2006. 01)

权利要求书1页 说明书2页 附图2页

(54) 发明名称  
母猪分娩自动呼叫器

(57) 摘要

本发明涉及一种母猪分娩自动呼叫器,它包括分娩信号探测及发射装置和信号接收呼叫装置,其特征在于:在分娩前将探测器斜向上插入母猪产道,并将导线用尼龙粘钩固定在母猪尾根部以防探头脱落;当第一头仔猪产出时顶出探头,由于重力作用,探头下垂,内部水银开关接通;水银开关接通后引发信号发射器发出信号;信号接收器接收信号并开始呼叫饲养员及时接产。



1. 一种母猪分娩自动呼叫器,包括分娩信号探测及发射装置和信号接收及呼叫装置;所述分娩信号探测及发射装置由导线连接水银开关、固定粘钩和信号发射器;所述信号接收及呼叫装置可接受发射器信号并自动呼叫。

2. 根据权利要求1所述的一种母猪分娩自动呼叫器,其特征在于,所述的信号探测及发射装置由导线连接着水银开关、粘钩和信号发射器。

3. 根据权利要求1所述的一种母猪分娩自动呼叫器,其特征在于,所述的信号接收及呼叫装置可接收发射器信号并自动呼叫。

## 母猪分娩自动呼叫器

### 技术领域

[0001] 本发明涉及饲养器械领域，具体的说是一种能自动探测母猪开始分娩并呼叫饲养员及时接产的专用工具。

### 背景技术

[0002] 养猪生产产房的工作核心是尽可能多的提供健康仔猪。实际生产中有 60% 以上的母猪在夜间分娩，由于规模化猪场分娩母猪数量多，人员劳动强度大，常导致夜间母猪分娩时接产不及时，冻死、饿死和被母猪压死仔猪数量多，占非疾病死亡猪总量约 75%。

[0003] 因此，开发一种母猪分娩呼叫装置将极大的降低工作人员的劳动强度，提高仔猪成活率。

### 发明内容

[0004] 本发明是为了解决上述现有分娩母猪夜间接产不及时的技术难点，提供一种高效、安全准确的母猪分娩自动呼叫工具。

[0005] 本设计所述的母猪分娩自动呼叫器较同类产品有以下有益效果及优势：

1). 所述的信号探测器基于探头角度倾斜而促发信号，增加了分娩探测的准确性和可操作性；

2). 所述的信号接收和呼叫装置以腕表的形式由饲养员携带，可同时接收并识别多个母猪分娩信号，可以通过震动、闪光和蜂鸣的形式提醒饲养员接产。

[0006] 一种母猪分娩自动呼叫器，包括分娩信号探测及发射装置和信号接收及呼叫装置；所述分娩信号探测及发射装置由导线连接水银开关、固定粘钩和信号发射器；所述信号接收及呼叫装置可接受发射器信号并自动呼叫。

[0007] 1). 所述的信号探测及发射装置由导线连接着水银开关、粘钩和信号发射器。

[0008] 2). 所述的信号接收及呼叫装置可接收发射器信号并自动呼叫。

### 附图说明

[0009] 图 1 为本发明分娩自动信号探测及发射装置结构示意图。

[0010] 图 2 为本发明分娩信号自动接收及呼叫装置结构示意图。

[0011] 附图说明：图中 1. 分娩检测探头 2. 尼龙粘带 3. 信号发射器 4. 发射器工作开关 5. 发射器电源开关 6. 信号源显示窗 7. 接收器固定带 8. 信号接收呼叫器 9. 呼叫闪光灯。

### 具体实施方式

[0012] 本发明专利如说明书附图所示，母猪分娩自动呼叫器，它包括信号探测及发射装置和信号接收及呼叫装置，其特征在于：开启信号探测及发射装置 3 的电源 5 并将其固定在产床上，把信号探头 1 斜向上 45° 插入将分娩母猪产道，并以粘带 2 固定在母猪尾根；当母

猪产出第一头小猪时,将探头 1 顶出产道,由于重力作用探头下垂促发信号发射,以粘带 7 固定在饲养员手腕的自动接收装置 8 接收信号后,在显示窗 6 显示分娩母猪号码,并通过呼叫装置 9 提醒饲养员接产。

[0013] 需要说明的是所述的母猪分娩自动呼叫器,并非规定了所述的信号探测及呼叫器的材质和尺寸,只是说明性的而不是限定性的,因此本发明公开的发明思想下的尺寸和材质的变化均应是本发明的保护范围。

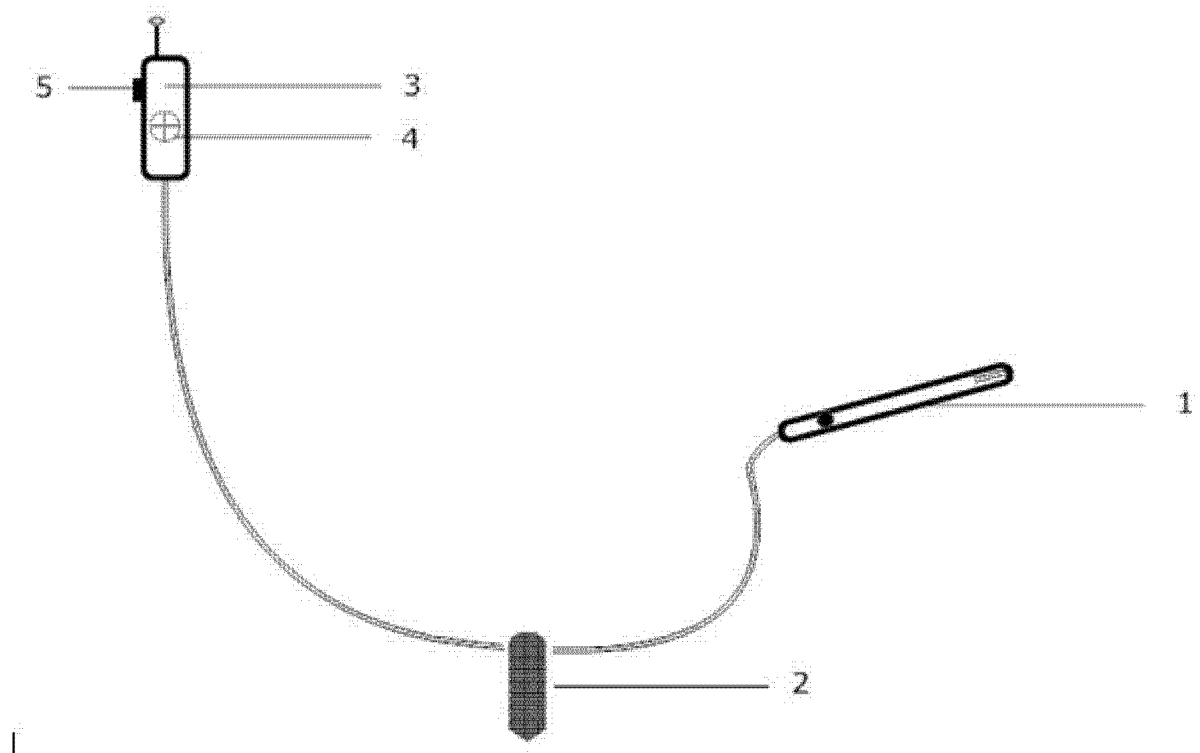


图 1

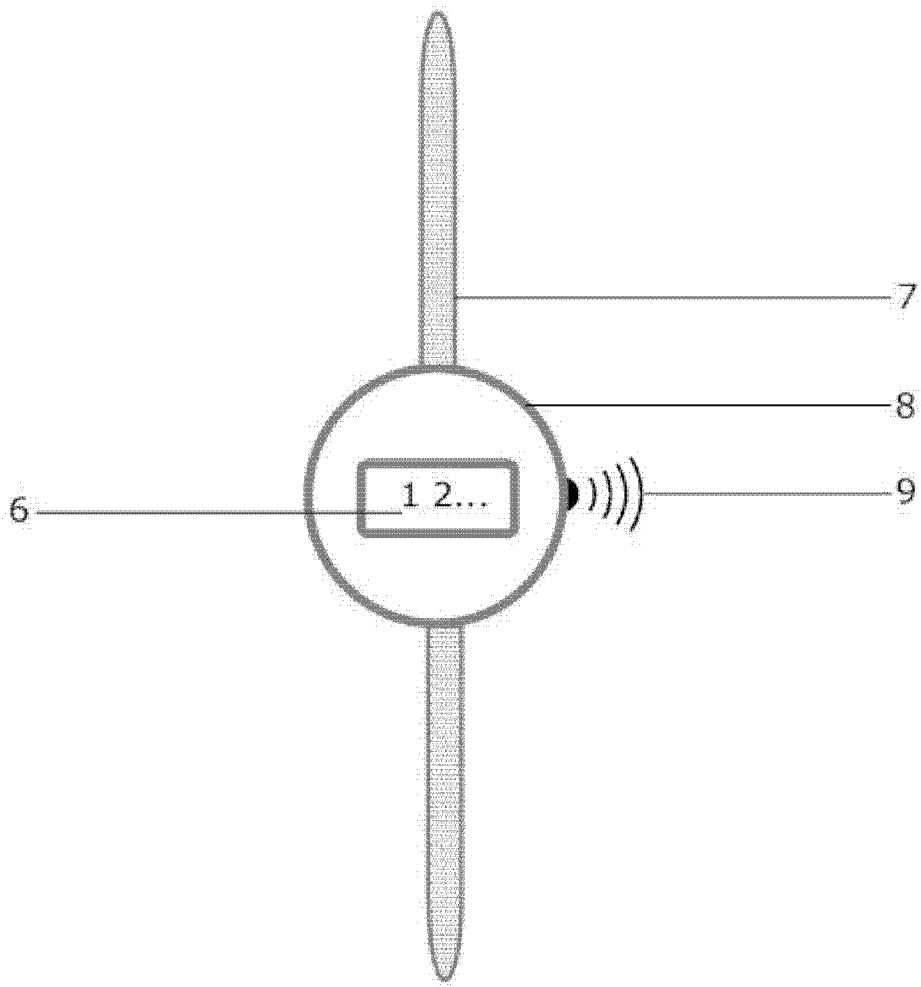


图 2