



## (12)实用新型专利

(10)授权公告号 CN 205742945 U

(45)授权公告日 2016. 11. 30

(21)申请号 201620437075.0

(22)申请日 2016.05.16

(73)专利权人 江苏业强脚手架科技发展有限公司

地址 212400 江苏省镇江市句容市黄梅莲塘工业集中区9号

(72)发明人 朱强

(74)专利代理机构 江苏银创律师事务所 32242  
代理人 李挺

(51) Int. Cl.

E04G 1/24(2006.01)

(ESM)同样的发明创造已同日申请发明专利

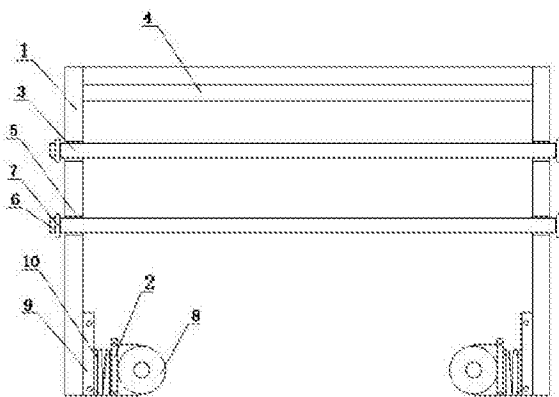
权利要求书1页 说明书2页 附图1页

### (54)实用新型名称

一种方便调节脚手架

### (57)摘要

本实用新型公开了一种方便调节脚手架,包括两个门字架、支撑体、栏杆和横杆,两个门字架之间通过横杆连接,每个门字架上均匀开有多个穿孔,穿孔内安装有栏杆,在栏杆的两端设有锁扣,每个门字架的底端安装有行走轮,行走轮与门字架之间设有可折叠装置。本实用新型的有益效果是:结构简单,使用安装方便,可以根据需要对栏杆进行拆卸和安装,固定牢固,采用门字架结构,有效地克服了所述梯脚因地面不平整面支撑不稳的缺陷,进一步提高使用的安全,同时行走轮可折叠,可以根据需求,进行水平移动或者垂直站立,灵活性能好,满足需求。



1. 一种方便调节脚手架,其特征在于:包括两个门字架、支撑体、栏杆和横杆,两个门字架之间通过横杆连接,每个门字架上均匀开有多个穿孔,所述穿孔内安装有栏杆,在栏杆的两端设有锁扣,每个门字架的底端安装有行走轮,所述行走轮与门字架之间设有可折叠装置。

2. 根据权利要求1所述的一种方便调节脚手架,其特征在于:所述栏杆两端开有锁孔,所述锁孔内设有锁扣。

3. 根据权利要求1所述的一种方便调节脚手架,其特征在于:所述可折叠装置包括基座、折叠片和固定片,所述基座固定在门字架上,所述固定片安装在行走轮上,所述基座与固定片之间通过折叠片连接。

4. 根据权利要求2所述的一种方便调节脚手架,其特征在于:所述锁扣呈U型结构。

5. 根据权利要求1所述的一种方便调节脚手架,其特征在于:所述栏杆的数量为多根。

6. 根据权利要求1所述的一种方便调节脚手架,其特征在于:所述横杆的数量为两根,分别固定在门字架的折角处。

7. 根据权利要求3所述的一种方便调节脚手架,其特征在于:所述基座与门字架之间焊接固定。

## 一种方便调节脚手架

### 技术领域

[0001] 本实用新型涉及一种脚手架,尤其涉及一种方便调节脚手架。

### 背景技术

[0002] 在建筑工地工程施工的过程中,工程人员往往需要在高处进行作业,为了方便上下干活以及保证施工人员的安全,这就需要借助一些辅助工具例如梯子或脚手架等供攀爬,因此,在现代的施工中被广泛使用。但现有的脚手架在使用过程中,不能进行拆卸安装,同时不能进行水平移动,灵活性差,难以应用于其它的工程场所,适用范围局限,不能满足工程的需求。

[0003] 因此,为解决上述问题,特提供一种新的技术方案。

### 实用新型内容

[0004] 本实用新型提供一种方便调节脚手架。

[0005] 本实用新型采用的技术方案是:

[0006] 一种方便调节脚手架,包括两个门字架、支撑体、栏杆和横杆,两个门字架之间通过横杆连接,每个门字架上均匀开有多个穿孔,所述穿孔内安装有栏杆,在栏杆的两端设有锁扣,每个门字架的底端安装有行走轮,所述行走轮与门字架之间设有可折叠装置。

[0007] 进一步的,所述栏杆两端开有锁孔,所述锁孔内设有锁扣。

[0008] 进一步的,所述可折叠装置包括基座、折叠片和固定片,所述基座固定在门字架上,所述固定片安装在行走轮上,所述基座与固定片之间通过折叠片连接。

[0009] 进一步的,所述锁扣呈U型结构。

[0010] 进一步的,所述栏杆的数量为多根。

[0011] 进一步的,所述横杆的数量为两根,分别固定在门字架的折角处。

[0012] 进一步的,所述基座与门字架之间焊接固定。

[0013] 本实用新型的有益效果是:结构简单,使用安装方便,可以根据需要对栏杆进行拆卸和安装,固定牢固,采用门字架结构,有效地克服了所述梯脚因地面不平整面支撑不稳的缺陷,进一步提高使用的安全,同时行走轮可折叠,可以根据需求,进行水平移动或者垂直站立,灵活性能好,满足需求。

### 附图说明

[0014] 下面结合附图和具体实施方式对本实用新型作进一步详细描述。

[0015] 图1是本实用新型的结构示意图。

[0016] 其中:1、门字架,2、固定片,3、栏杆,4、横杆,5、穿孔,6、锁孔,7、锁扣,8、行走轮,9、基座,10、折叠片。

### 具体实施方式

[0017] 为了加深对本实用新型的理解,下面将结合实施例和附图对本实用新型作进一步详述,该实施例仅用于解释本实用新型,并不构成对本实用新型的保护范围的限定。

[0018] 如图1所示的一种方便调节脚手架,包括两个门字架1、栏杆3和横杆4,两个门字架1之间通过横杆4连接,每个门字架1上均匀开有多个穿孔5,穿孔5内安装有栏杆3,在栏杆3两端开有锁孔6,锁孔6内设有锁扣7,锁扣7呈U型结构,栏杆3的数量为多根,方便安装和拆卸,每个门字架2的底端安装有行走轮8,行走轮8与门字架1之间设有可折叠装置,可折叠装置包括基座9、折叠片10和固定片2,基座9焊接固定在门字架1上,固定牢固,延长了使用寿命,固定片2安装在行走轮8上,基座9与固定片2之间通过折叠片10连接;

[0019] 横杆4的数量为两根,分别固定在门字架1的折角处,固定牢固,稳定性能高。

[0020] 本实用新型的有益效果是:结构简单,使用安装方便,可以根据需要对栏杆进行拆卸和安装,固定牢固,采用门字架结构,有效地克服了所述梯脚因地面不平整面支撑不稳的缺陷,进一步提高使用的安全,同时行走轮可折叠,可以根据需求,进行水平移动或者垂直站立,灵活性能好,满足需求。

[0021] 以上所述,仅是本实用新型的较佳实施例而已,并非是对本实用新型作任何其他形式的限制,而依据本实用新型的技术实质所作的任何修改或等同变化,仍属于本实用新型所要求保护的范围内。

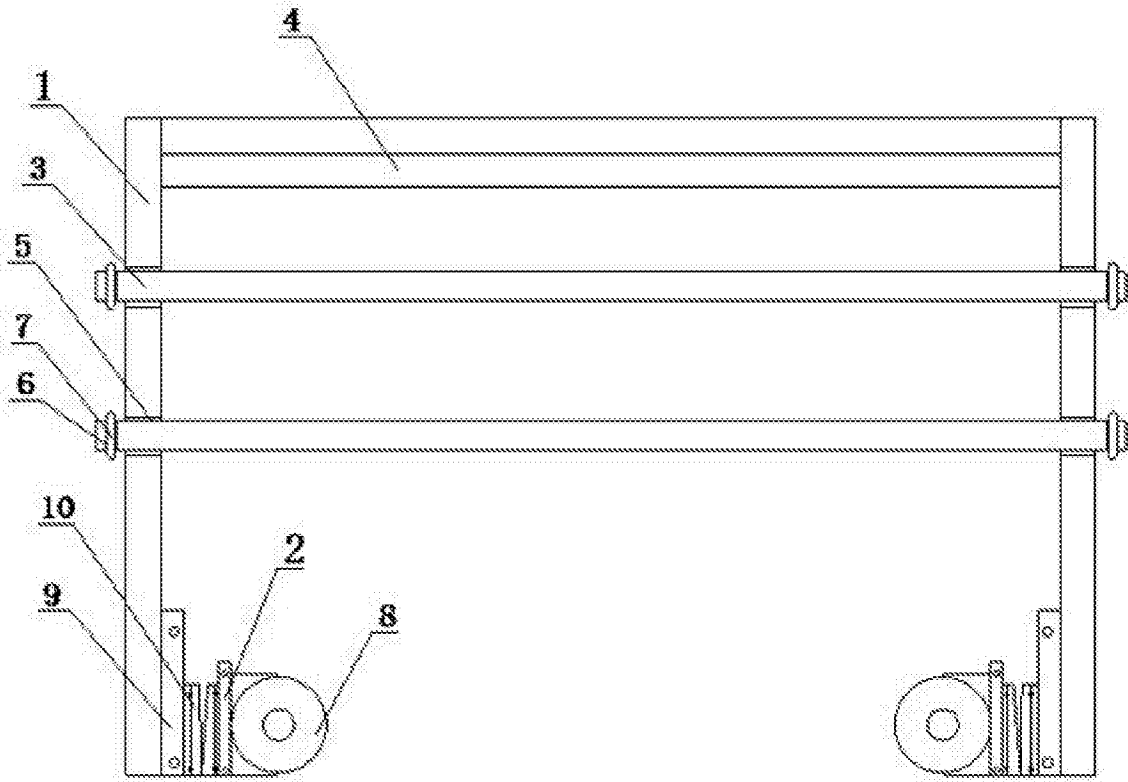


图1