



CONFÉDÉRATION SUISSE
INSTITUT FÉDÉRAL DE LA PROPRIÉTÉ INTELLECTUELLE

11 CH 694 898 A5

51 Int. Cl.⁷: G 04 B 037/04
G 04 B 005/18

Brevet d'invention délivré pour la Suisse et le Liechtenstein
Traité sur les brevets, du 22 décembre 1978, entre la Suisse et le Liechtenstein

12 FASCICULE DU BREVET A5

21 Numéro de la demande: 00294/04

22 Date de dépôt: 23.02.2004

24 Brevet délivré le: 31.08.2005

45 Fascicule du brevet
publié le: 31.08.2005

73 Titulaire(s):
Christophe Claret SA, Rte du Soleil d'Or 2
2400 Le Locle (CH)
Hublot SA, Rte de Divonne 44
1260 Nyon (CH)

72 Inventeur(s):
Antonio Perez, Rue du Père Frédéric 4
2416 Les Brenets (CH)

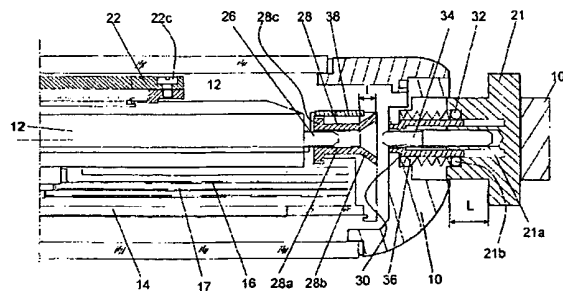
74 Mandataire:
GLN Gresset & Laesser Neuchâtel Cabinet de
conseils en propriété industrielle
Puits-Godet 8A
2000 Neuchâtel (CH)

54 Montre dont le mouvement est mobile dans son logement.

57 Montre dans laquelle le mouvement (12) pivote dans la boîte (10) et comprend des moyens de correction (26) des moyens d'affichage (16, 17).

Dans cette montre, l'organe de montage (22) est agencé de manière à ce que, dans au moins une position prédéfinie, le mouvement (12) occupe une position définie dans la boîte. De plus, le dispositif de commande (20) comporte:

- un bouton (21) accessible de l'extérieur de la boîte (10),
- une tige (34) fixée au bouton (21) et traversant la boîte (10), et
- un organe de liaison (28) destiné à relier le bouton (21) aux moyens de correction (26) et agencé de manière à ce que, dans la position définie, il peut être rendu solidaire de ladite tige (34).



Description

La présente invention concerne les montres munies d'une boîte définissant un logement et d'un mouvement disposé dans le logement et présentant une animation. Elle se rapporte plus particulièrement aux montres dans lesquelles le mouvement est monté mobile dans son logement.

Une montre de ce type est décrite dans le document CH 138 927. Le mouvement est fixé dans la boîte en un point décentré par rapport à son centre de gravité de manière à ce qu'il puisse osciller librement sous l'action d'une force. Ce déplacement permet un armage du ressort de barillet. Les informations fournies par ce document ne permettent pas de savoir comment l'affichage est corrigé.

Une solution similaire est décrite dans le document CH 141 094. Dans cette montre, il est proposé de munir la boîte d'une fente au travers de laquelle une tige de mise à l'heure est engagée et s'y déplace latéralement lorsque le mouvement bouge. Une telle solution ne permet pas de rendre la montre étanche.

La présente invention a pour but de permettre la réalisation de montres dans lesquelles le mouvement est mobile dans son logement et dont la mise à l'heure peut se faire de manière facile et sûre, tout en permettant de réaliser une construction dans laquelle la boîte est étanche.

A cet effet, la montre selon l'invention comporte:

- une boîte définissant un logement,
- un mouvement disposé dans le logement,
- des moyens d'affichage portés par le mouvement,
- un organe de montage reliant le mouvement à la boîte, et
- un dispositif de commande accessible de l'extérieur de la boîte et susceptible de commander une correction des moyens d'affichage.

Dans cette montre, l'organe de montage et le mouvement sont agencés de manière à permettre un déplacement du mouvement en référence à la boîte et le mouvement comprend des moyens de correction des moyens d'affichage.

Selon l'invention, l'organe de montage est agencé de manière à ce que, dans au moins une position prédéfinie de la montre, le mouvement occupe une position définie dans son logement. De plus, le dispositif de commande comporte:

- un bouton accessible de l'extérieur de la boîte,
- une tige fixée au bouton et traversant la boîte, et
- un organe de liaison destiné à relier le bouton aux moyens de correction et agencé de manière à ce que, dans la position définie du mouvement, il peut être rendu solidaire de la tige.

De manière avantageuse, l'organe de montage est agencé de manière à permettre une rotation du mouvement dans son logement.

Grâce au fait que le mouvement est de type automatique, sa rotation assure l'armage de son ressort-moteur.

Afin d'obtenir un balourd suffisant pour faire tourner le mouvement dans de bonnes conditions, le mouvement est muni d'une bague lestée.

Dans un mode de réalisation particulièrement avantageux, l'organe de commande comprend une

tige de mise à l'heure coopérant avec le mécanisme de correction de la montre et une pièce de liaison affleurant ladite bague et munie d'une portion évasée agencée de manière à guider la tige fixée au bouton pour qu'elle s'engage dans la pièce de liaison.

Afin d'assurer l'étanchéité de la boîte, celle-ci est munie d'un tube, coopérant avec le bouton et la tige fixée au bouton, et d'un joint d'étanchéité intercalé entre le bouton et le tube pour rendre étanche le passage de la tige.

D'autres avantages et caractéristiques de l'invention ressortiront de la description qui va suivre, faite en regard du dessin annexé, dans lequel.

Les fig. 1 et 2 représentent une montre selon l'invention, vue respectivement de dessus et de dessous avec le fond enlevé;

la fig. 3 montre de manière schématique le mouvement équipant la montre des fig. 1 et 2; et

la fig. 4 est une vue en coupe de la partie de la montre assurant la liaison des moyens de correction à l'extérieur de la boîte.

La montre représentée à la fig. 1 comporte, de manière classique:

- une boîte 10 définissant un logement,
- un mouvement 12 disposé dans le logement,
- des moyens d'affichage comportant un cadran 14 et des aiguilles 16 et 17,
- un bracelet 18, et
- un dispositif de commande 20 dont seule une couronne de mise à l'heure assurant une fonction de bouton de commande 21 est visible sur la fig. 1 et qui sera décrit de manière plus détaillée ci-après.

La boîte 10 est munie, vissé sur sa tranche, d'un arceau 10a recouvrant le bouton 21.

Le mouvement 12 dispose avantageusement d'un mécanisme de remontage automatique à masse oscillante, celle-ci ayant été modifiée pour ne conserver que sa planche schématiquement représentée en 12a.

Un organe de montage 22 positionne le mouvement 12 dans le logement de la boîte 10. Il comporte un pont 22a et des vis 22b et 22c fixant respectivement le pont 22a à la boîte 10 et à la planche 12a. De la sorte, le mouvement 12 peut tourner dans son logement autour de l'axe de pivotement de la planche 12a.

Comme le montre plus particulièrement les fig. 3 et 4, une bague 24 entoure le mouvement 12. Elle comporte deux secteurs distincts embrassant chacun un angle sensiblement égal à 180°, l'un mince 24a et l'autre épais 24b, formant ainsi un balourd. Le secteur 24b porte, en outre, un lest 25 renforçant le balourd.

La montre ainsi décrite permet donc de voir le mouvement osciller à l'intérieur de la boîte 10, le bateau représenté sur le cadran 14 donnant l'impression de tanguer.

Le dispositif de commande 20, qui sera décrit de manière plus détaillée ci après, permet de corriger l'affichage lorsque l'axe 6 heures-12 heures du cadran 14 est aligné sur l'axe du bracelet 18. Dans cette position, et comme cela sera expliqué plus loin,

le bouton 21 peut être vissé sur le mouvement 12, puis tiré.

En position tirée, la correction de l'affichage peut s'effectuer de manière classique. Après avoir repoussé le bouton 21, une rotation anti-horaire permet de dévisser le bouton 21 qui reprend alors sa position initiale.

Le dispositif de commande 20 comprend, solidaire du mouvement, un mécanisme de mise à l'heure classique équipé d'une tige de mise à l'heure 26 dont seule l'extrémité extérieure au mouvement est visible sur les fig. 2, 3 et 4. Cette extrémité porte une pièce 28 en forme d'entonnoir et percée de part en part, comportant une portion cylindrique 28a et une portion évasée 28b qui affleure la bague 24. Cette pièce 28, comme cela sera expliqué plus loin, assure une fonction d'organe de liaison.

La paroi intérieure de la portion cylindrique 28a sert de logement à l'extrémité de la tige 26 sur une part de sa longueur. Elle y est fixée rigidement, par chassage ou collage par exemple. L'autre partie, attenante à la portion évasée 28b est taraudée. La portion cylindrique est, en outre, munie d'une denture 28c dont la fonction sera précisée plus loin.

Comme on peut le voir plus précisément sur la fig. 4, la boîte 10 est équipée d'un tube 30 assurant un passage de l'intérieur vers l'extérieur de la boîte 10.

Le bouton 21 est muni d'une gorge annulaire 21a dans laquelle est engagé le tube 30. Une creusure 21b entoure l'ouverture de la gorge 21a, formant un logement dans lequel est disposé un joint d'étanchéité 32. Il est, en outre, percé d'un trou borgne coaxial à la gorge 21a, dans lequel est montée une tige filetée 34.

Un ressort à boudin 36 entourant le tube 30, est interposé entre la boîte 10 et le bouton 21 tendant à repousser ce dernier en appui contre l'arceau 10a.

Un cliquet 38 disposé sur la bague 24, coopère avec la denture 28c pour empêcher de tourner dans le sens anti-horaire la tige 26 et la pièce de liaison 28.

La bague 24 et le lest 25 sont dimensionnés et positionnés de manière à ce que la pièce de liaison 28 se trouve en regard de la tige 34 quand l'axe du bracelet est orienté verticalement. Dans cette position, l'arceau 10a étant tourné vers la droite, une pression sur le bouton 21 fait pénétrer la tige 34 dans la portion évasée 28b.

En tournant le bouton 21, la tige 34 se visse dans la partie taraudée de la portion 28a et relie ainsi le bouton 21 à la tige de mise à l'heure 26. Le vissage est rendu possible grâce au frottement engendré par le cliquet 38 sur la denture 28c.

Pour que l'engagement puisse se faire, il faut que le déplacement axial possible du bouton 21, indiqué par la cote L, soit supérieur à la distance séparant l'extrémité filetée de la tige 34 de la partie taraudée de la portion cylindrique 28a, indiquée par la cote J.

Après que la tige 34 ait été vissée sur la pièce de liaison 28, la tige 26 est aussi entraînée en rotation et remonte ainsi le ressort de la montre. Dans cet état, une traction sur le bouton 21 déplace la tige de mise à l'heure 26 et l'amène en position de correction. Le bouton 21 peut donc être tourné dans le

sens horaire et, avec lui, la tige de mise à l'heure 26, qui entraîne le mécanisme de mise à l'heure.

Lorsque la correction est terminée, le bouton 21 est repoussé et, avec lui, les tiges 26 et 34, reliées par la pièce de liaison 28. En tournant ensuite le bouton 21 dans le sens anti-horaire, la tige 34 est dévissée de la pièce de liaison 28. En relâchant le bouton 21 il est repoussé avec la tige 34 par le ressort 36, de telle sorte que la liaison entre le bouton 21 et le mouvement 12 est rompue. Le mouvement peut alors de nouveau tourner librement.

La montre qui vient d'être décrite peut, bien entendu faire l'objet de nombreuses variantes. Le cliquet 38 pourrait être remplacé par un dispositif de verrouillage empêchant la tige 26 de tourner lorsqu'elle se trouve en position enfoncée et qui la libère totalement en position tirée. Dans ce cas, le remontage s'effectue par le mécanisme automatique uniquement, et la correction peut se faire dans les deux sens.

Il serait également possible de prévoir une position verrouillée, uniquement lorsque le bouton 21 est repoussé, et que le verrou libère la denture 28c dès que la pression est supprimée, le ressort 36 amenant la denture 28c en retrait du verrou.

Le bouton 21 peut être maintenu axialement par d'autres moyens que l'arceau 10a, par exemple au moyen d'une clavette engagée sur la tige 34 et disposée à l'intérieur de la boîte 10. Dans ce cas, la tige 34 devra être allongée.

La tige 34 et la pièce de liaison 28 sont reliées l'une à l'autre par vissage. Il est évident qu'une liaison à baïonnette est également applicable.

Dans l'exemple donné, la correction est effectuée au moyen d'un bouton de type couronne de remontoir. Il est également possible d'envisager une correction au moyen d'un bouton poussoir. C'est particulièrement le cas si le mouvement est de type électronique.

On relèvera encore qu'une montre ainsi conçue peut être indifféremment portée au bras gauche ou au bras droit, sans que cela ne pose de problème pour la lecture de l'heure, le midi étant systématiquement en haut, quelle que soit la manière de la fixer au bras.

On relèvera enfin que le mouvement, à cause de sa rotation dans la boîte, occupe une position verticale qui est toujours la même. De la sorte, il suffit d'assurer un réglage tel que la différence de marche entre les positions horizontales et la position verticale droite (la couronne est à droite lorsque la montre est en position verticale) pour assurer une bonne précision de la montre.

La montre décrite comporte un mouvement tournant sur son axe central. En variante, il serait aussi possible d'imaginer une montre dont le mouvement est de forme longiligne et qui serait monté coulissant dans la boîte, ou encore d'aménager une structure dans laquelle le mouvement bascule, comme décrit dans les documents mentionnés plus haut.

Revendications

1. Montre comportant:
- une boîte (10) définissant un logement,
 - un mouvement (12) disposé dans le logement, 5
 - des moyens d'affichage (16, 17) portés par le mouvement (12),
 - un organe de montage (22) reliant le mouvement (12) à la boîte (10), et
 - un dispositif de commande (20) accessible de l'extérieur de la boîte (10) et susceptible de commander une correction des moyens d'affichage (16, 17), dans laquelle l'organe de montage (22) permet un déplacement du mouvement (12) en référence à la boîte (10), et le mouvement comprend des moyens de correction (26) des moyens d'affichage (16, 17), caractérisé en ce que: 10
 - ledit organe de montage (22) et ledit mouvement (12) sont agencés de manière à ce que, dans au moins une position prédéfinie de la montre, le mouvement (12) occupe une position définie dans son logement, et 20
- en ce que ledit dispositif de commande (20) comporte:
- un bouton (21) accessible de l'extérieur de la boîte (10), 25
 - une tige (34) fixée au bouton (21) et traversant la boîte (10), et
 - un organe de liaison (28) destiné à relier ledit bouton (21) aux moyens de correction (26) et agencé de manière à ce que, dans ladite position définie, il peut être rendu solidaire de ladite tige (34). 30
2. Montre selon la revendication 1, caractérisée en ce que ledit organe de montage (22) est agencé de manière à permettre une rotation du mouvement (12) dans son logement. 35
3. Montre selon la revendication 2, caractérisée en ce que ledit mouvement (12) est de type automatique, sa rotation assurant l'armage de son ressort-moteur. 40
4. Montre selon la revendication 2, caractérisée en ce que le mouvement est muni d'une bague (24) lestée (26) et agencée de manière à définir un balourd provoquant la rotation du mouvement (12) dans son logement. 45
5. Montre selon la revendication 4, caractérisée en ce que les moyens de correction comprennent une tige de mise à l'heure (26) et en ce que l'organe de liaison comprend une pièce de liaison (28) affleurant ladite bague (24) et munie d'une portion évasée (28b) agencée de manière à guider la tige (34) fixée au bouton (21) pour qu'elle s'engage dans la pièce de liaison (28). 50
6. Montre selon la revendication 1, caractérisée en ce que la boîte (10) est munie d'un tube (30) coopérant avec le bouton (21) et la tige (34) fixée au bouton et d'un joint d'étanchéité (32) intercalé entre le bouton (21) et le tube (30) pour rendre étanche le passage de la tige (34) au travers de la boîte (10). 55

60

65

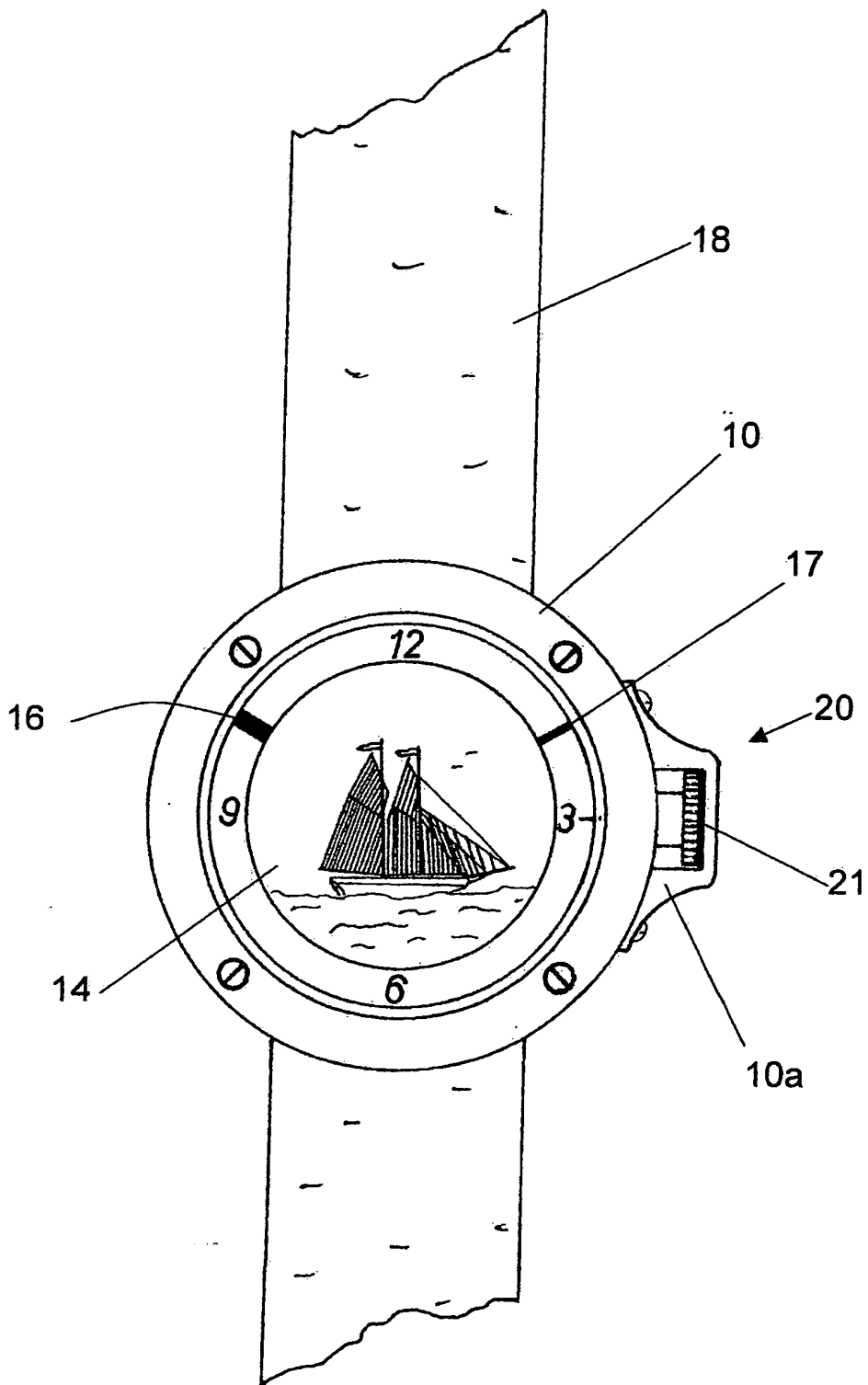


Fig. 1

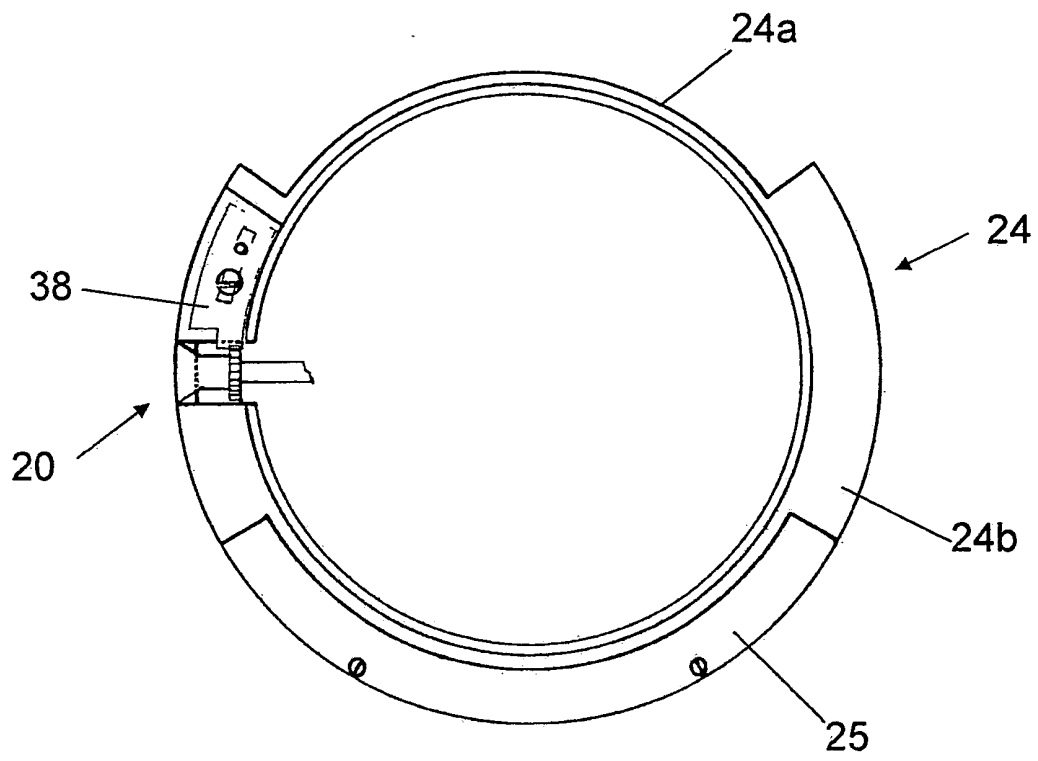


Fig. 3

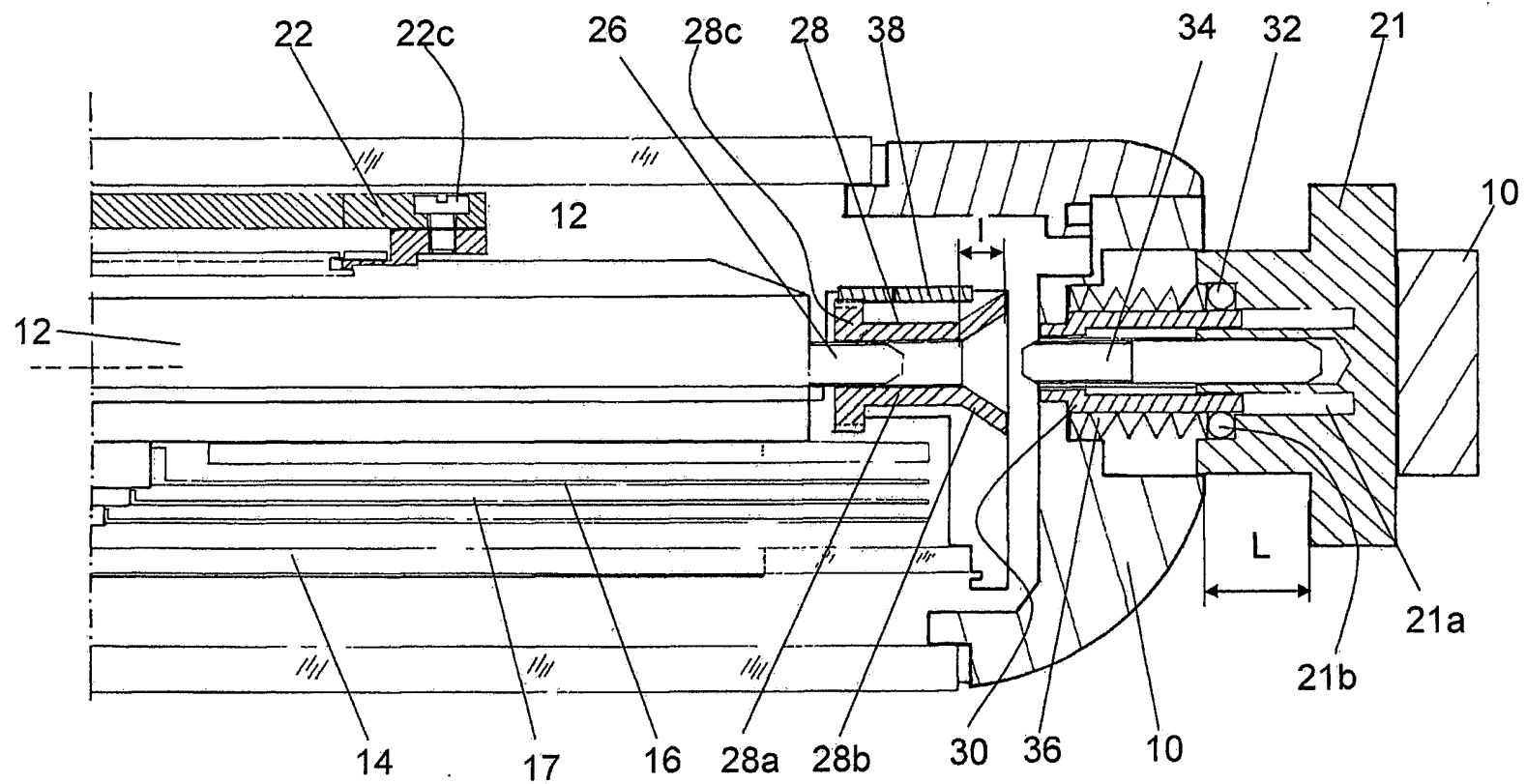


Fig. 4