



FI 000112582B



# SUOMI – FINLAND (FI)

## PATENTTI- JA REKISTERIHALLITUS PATENT- OCH REGISTERSTYRELSEN

### (12) PATENTTIJULKAISU PATENTSKRIFT

(10) **FI 112582 B**

(45) Patenti myönnetty - Patent beviljats

15.12.2003

(51) Kv.lk.7 - Int.kl.7

**H04Q 7/38**

(21) Patentihakemus - Patentansökning

19992671

(22) Hakemispäivä - Ansökningsdag

13.12.1999

(24) Alkupäivä - Löpdag

13.12.1999

(41) Tullut julkiseksi - Blivit offentlig

14.06.2001

(73) Haltija - Innehavare

1 •Nokia Corporation, Helsinki, Keilalahdentie 4, 02150 Espoo, SUOMI - FINLAND, (FI)

(72) Keksijä - Uppfinnare

1 •Lohtaja, Jarkko, 9 Shelford Road, #01-09, Shelford Green, Singapore 288352, SINGAPORE, (SG)  
2 •Paldan, Esko, Torvitie 3, 37500 Lempäälä, SUOMI - FINLAND, (FI)

(74) Asiamies - Ombud: Kolster Oy Ab  
Iso Roobertinkatu 23, 00120 Helsinki

(54) Keksinnön nimitys - Uppfinningens benämning

**Matkaviestinjärjestelmä  
Mobilkommunikationssystem**

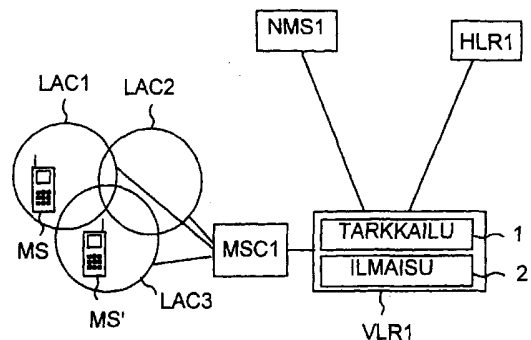
(56) Viitejulkaisut - Anförda publikationer

US 5309501 A, WO 96/15643 A1, WO 98/33340 A2

(57) Tiivistelmä - Sammandrag

Keksintö liittyy matkaviestinjärjestelmään, joka käsittää: matkaviestimiä (MS, MS'), matkaviestintokeskuksen (MSC1) ja tilaajarekisterin (VLR1), joka sisältää tilaajatietoja, joihin kuuluu matkaviestimien sijainnin osoittava sijainti-informaatio. Järjestelmä käsittää petollisen matkaviestimen läsnäolon ilmaisua varten: tarkkailuvälineet (1) niiden prosessien tarkkailemiseksi, jotka laukaisevat sijainti-informaation muutoksia mainitussa tilaajarekisterissä (VLR1), ja ilmaisuvälineet (2) petollisen matkaviestimen (MS') läsnäolon ilmaisemiseksi ja indikoimiseksi, jos sijainti-informaation muutoksen on laukaissut prosessi, jonka ei tulisi laukaista sijainti-informaation muutosta mainitussa tilaajarekisterissä (VLR1).

Föreliggande uppfinning avser ett mobilkommunikationssystem som omfattar: mobilstationer (MS, MS'), en mobiltelefoncentral (MSC1) och ett abonnentregister (VLR1), som omfattar abonnentdata i vilken ingår positionsinformation som indikerar en mobilstations position. För att detektera närvaro av en bedräglig mobilstation omfattar systemet: uppföljningsorgan (1) för att följa upp de processer som utlöser förändringar i positionsinformationen i abonnentregistret (VLR1), och detekteringsorgan (2) för att detektera och indikera närvaro av en bedräglig mobilstation (MS') ifall en ändring av positionsinformationen utlösts av en process som inte borde utlösa ändring av positionsinformationen i nämnda abonnentregister (VLR1).



## Matkaviestinjärjestelmä

Keksintö liittyy petollisen matkaviestimen ilmaisemiseen matkaviestinjärjestelmässä. Termi petollinen matkaviestin viittaa tässä yhteydessä matkaviestimeen, joka on omaksunut toisen matkaviestimen identiteetin. Täten esimerkiksi petollisen matkaviestimen käyttämien palveluiden maksut veloitetaan alkuperäisen matkaviestimen, ts. sen matkaviestimen, jonka identiteetin petollinen matkaviestin on omaksunut, puhelinlaskussa.

GSM-järjestelmä (Global System for Mobile communications) on esimerkki matkaviestinjärjestelmästä, jossa esillä olevaa keksintöä voidaan käyttää. GSM-matkaviestimen identiteetti riippuu informaatiosta, joka on tallennettu SIM-korttiin (Subscriber Identity Module), joka työnnetään matkaviestimeen. SIM-kortteja valmistetaan sellaisella tavalla, että kopioiden tekeminen niistä pitäisi olla mahdotonta. Jos kuitenkin joku onnistuu tuottamaan olemassa olevan SIM-kortin kaksoiskappaleen, niin tätä kaksoiskappaletta voitaisiin käyttää toisessa matkaviestimessä. Petollinen matkaviestin, joka sisältää SIM-kortin kaksoiskappaleen, kykenee siten rekisteröitymään matkaviestinjärjestelmään samalla matkaviestinidentiteetillä kuin alkuperäinen matkaviestin, eli matkaviestin, joka sisältää alkuperäisen SIM-kortin. Esimerkiksi tunnetuissa GSM-järjestelmissä ei ole mitään tehokasta välinettä, jolla ilmaistaan petollisen matkaviestimen läsnäolo. Sensijaan tunnetut GSM-verkot rekisteröivät petollisen matkaviestimen normaaleilla sijainninpäivitysproseduureilla.

Ennestään tunnetaan WO-julkaisusta 98/33340 ratkaisu, jossa esisäännöllisen sijainninpäivityksen jälkeen, tai kun on vastaanotettu kaksi sijainninpäivitystä toisistaan etäällä sijaitsevista paikoista, suoritetaan yksityiskohdainen analyysi muista sijainninpäivitykseen liittyvistä yksityiskohdista. Petollisen matkaviestimen havaitseminen tällä tavalla on kuitenkin hankala ja raskas prosessi.

Esillä olevan keksinnön tavoitteena on ratkaista yllä mainittu epäkohta ja aikaansaada menetelmä, joka mahdollistaa operaattorin ilmaista petollisen matkaviestimen läsnäolo niin nopeasti kuin mahdollista. Tämä tavoite saavutetaan menetelmällä, jolla ilmaistaan petollinen matkaviestin matkaviestinjärjestelmässä, joka käsittää matkaviestinkeskuksen ja tilaajarekisterin, joka sisältää matkaviestinten sijainnin ilmoittavaa sijainti-informaatiota. Esillä olevan keksinnön menetelmä käsittää vaiheina: tarkkaillaan prosesseja, jotka laukaisevat sijainti-informaation muutoksia mainitussa tilaajarekisterissä ja in-

dikoidaan petollisen matkaviestimen läsnäolo, jos sijainti-informaation muutoksen on laukaissut prosessi, jonka ei tulisi laukaista sijainti-informaation muutosta mainitussa tilaajarekisterissä.

Esillä olevan keksinnön toisena tavoitteena on aikaansaada matkaviestinjärjestelmä, joka kykenee ilmaisemaan petollisen matkaviestimen läsnäolon. Tämä tavoite saavutetaan matkaviestinjärjestelmällä, joka käsittää: matkaviestimiä, matkaviestinkeskuksen ja tilaajarekisterin, joka sisältää matkaviestinten sijainnin osoittavaa sijainti-informaatiota. Esillä olevan keksinnön matkaviestinjärjestelmä käsittää: tarkkailuvälineen niiden prosessien tarkkailmiseksi, jotka laukaisevat sijainti-informaatiomuutoksia mainitussa tilaajarekisterissä, ja ilmaisuvälineet, jotka ilmaisevat ja indikoivat petollisen matkaviestimen läsnäolon, jos sijainti-informaation muutoksen on laukaissut prosessi, jonka ei tulisi laukaista sijainti-informaation muutosta mainitussa tilaajarekisterissä.

Keksintö perustuu ajatukseen, että on mahdollista ilmaista petollisen matkaviestimen läsnäolo tarkkailemalla prosesseja, jotka laukaisevat sijainti-informaation muutoksia tilaajarekisterissä. Tilanne, jossa petollista matkaviestintä (jolla on SIM-kortin kaksoiskappale) käytetään matkaviestinjärjestelmässä samaan aikaan kuin alkuperäistä matkaviestintä (jolla on alkuperäinen SIM-kortti), johtaa sijainninpäivityksiin, joita normaalisti ei pitäisi tapahtua. On mahdollista määritellä lista prosesseja, joiden ei tulisi laukaista sijainti-informaation muutosta. Tämä lista voidaan tallentaa esimerkiksi tilaajarekisterin muistin yhdessä tietokoneohjelman kanssa, joka tarkkailee niitä prosesseja, jotka laukaisevat sijainti-informaation muutoksen. Täten tilaajarekisteri kykenee ilmaisemaan epänormaalit muutokset sijainti-informaatioissa, mikä tässä tapauksessa indikoi petollisen matkaviestimen läsnäolon. Keksintö tekee mahdolliseksi tunnistaa IMSI:n (International Mobile Station Identity), joka on kopioitu. Täten operaattori voi poistaa tämän IMSI:n HLR-rekisteristä ja antaa uudella IMSI:llä varustetun uuden SIM-kortin tilaajalle, jonka SIM-kortista on tehty kaksoiskappale.

Esillä olevan keksinnön merkittävimmät edut ovat ne, että petollisen matkaviestimen läsnäolo voidaan tunnistaa lähes välittömästi tai joka tapauksessa ennen kuin petollinen matkaviestin kykenee käyttämään verkon tuottamia palveluja ja että esillä olevaa keksintöä voidaan helposti soveltaa olemassa olevissa matkaviestinjärjestelmissä tekemällä muutoksia tilaajarekistereiden käyttämissä tietokoneohjelmissä.

Ensisijaisessa suoritusmuodossa esillä olevaa keksintöä sovelletaan tilaajarekisterissä, joka on matkaviestinkeskuksen yhteydessä ja joka sisältää tietoja tilaajista, jotka sijaitsevat mainitun matkaviestinkeskuksen peittoalueella. GSM-järjestelmässä tällaista rekisteriä kutsutaan vierailijarekisteriksi VLR. GSM-järjestelmässä jokaisen matkaviestimen, joka saapuu uudelle sijaintialueelle, pitäisi välittömästi suorittaa sijainninpäivitys, joka laukaisee prosessin, jossa kyseessä olevan matkaviestimen tilaajatiedot tallennetaan tähän VLR-rekisteriin. Tämä tekee mahdolliseksi ilmaista petollisen matkaviestimen läsnäolon, jos sijainti-informaation muutoksen laukaisee: matkaviestimeltä lähtävä puhelu (MOC), matkaviestimeltä lähtävä lyhytsanoma (MOSMS), matkaviestimeltä lähtävä struktuoimaton lisäpalveludata (MOUSSD), matkaviestimeltä lähtävä lisäpalvelu (MOSS) tai jaksollinen sijainninpäivitys (PLU). Tilanteen, jossa sijainti-informaatio muuttuu MOC, MOSMS, MOUSSD, MOSS tai PLU:n yhteydessä ei pitäisi olla mahdollinen, koska sijainti-informaation pitäisi olla muuttunut aikaisemmin, ts. hetkellä, jolloin kyseessä oleva matkaviestin muutti sijaintiaan (ja suoritti sijainninpäivityksen tämän uuden sijainnin vuoksi), tai kun matkaviestin kytkettiin päälle (IMSI attach).

Keksinnön menetelmän ja matkaviestinjärjestelmän ensisijaiset suoritusmuodot on esitetty epäitsenäisissä patenttivaatimuksissa 2 - 4 ja 6 - 10.

Seuraavassa esillä oleva keksintö tullaan selittämään yksityiskohdaisemmin esimerkin avulla ja viitaten oheisiin piirroksiin, joissa

kuvio 1 on keksinnön mukaisen menetelmän ensimmäisen ensisijaisen suoritusmuodon vuokaavio,

kuviot 2 ja 3 ovat esillä olevan keksinnön mukaisen matkaviestinjärjestelmän ensimmäisen ensisijaisen suoritusmuodon lohkoaviot.

Kuvio 1 on keksinnön mukaisen menetelmän ensimmäisen ensisijaisen suoritusmuodon mukainen vuokaavio. Seuraavassa oletetaan esimerkin avulla, että kuvion 1 yhteydessä kuvattua ratkaisua käytetään GSM-järjestelmässä ja vielä tarkemmin GSM-järjestelmän VLR-rekisterissä.

Kuvion 1 lohkoissa A tarkkaillaan prosesseja, jotka laukaisevat muutoksia sijainti-informaatioissa, joka on tallennettuna VLR-rekisteriin. Tämä voidaan toteuttaa esimerkiksi lisäämällä VLR-rekisteriin tätä tarkoitusta varten tietokoneohjelma. Jos havaitaan matkaviestimen MS LAC:n (Location Area Code) muutos, siirrytään lohkoon B. Tässä yhteydessä LAC:n muutos tarkoittaa, että tilaajan, jonka tilaajatiedot on jo tallennettuna VLR-rekisteriin, LAC muut-

tuu, tai että tilaajan tilaajatiedot (mukaanlukien LAC) tallennetaan VLR-rekisteriin ensimmäisen kerran.

Lohkossa B analysoidaan LAC:n muuttumisen syy. Jos LAC:n muuttumisen syy on MOC (Mobile Originated Call), MOSMS (Mobile Originated Short Message), MOUSSD (Mobile Originated Unstructured Supplementary Service Data), MOSS (Mobile Originated Supplementary Service) tai PLU (Periodic Location Update), niin siirytään lohkoon C.

Tietyn matkaviestimen LAC tulisi normaalisti muuttua ainoastaan, kun matkaviestin tulee uudelle sijaintialueelle ja lähettää sijainninpäivityspyynnön, tai kun matkaviestimen virta kytketään päälle ja matkaviestin lähettää IMSI attach -sanoman. Tästä hetkestä lähtien, kunnes matkaviestin kytketään pois päältä tai matkaviestin siirtyy eteenpäin ja tulee uudelle sijaintialueelle, matkaviestimen LAC:n tulisi säilyä muuttumattomana VLR-rekisterissä.

Jos MOS, MOSMS, MOUSSD, MOSS tai PLU johtaa LAC:n muuttumiseen VLR-rekisterissä, joka kattaa matkaviestimen sijainnin, niin tämä tarkoittaa joko että matkaviestin ei ole ollut lainkaan rekisteröityneenä kyseessä olevaan VLR-rekisteriin tai että matkaviestimen todellinen sijainti on toinen kuin se, joka on tallennettuna VLR-rekisterissä. Tällainen tilanne voi esiintyä vain, jos VLR-rekisterissä on ollut häiriö (ja VLR on menettänyt kaikki tietonsa, missä tapauksessa operaattori ja VLR-rekisteri ovat tietoisia ongelmasta) tai jos on olemassa kaksi matkaviestintä, joilla on identtiset identiteetit.

Lohkossa C generoidaan ja lähetetään ennalta määrätty sanoma NMS:lle (Network Management System). Näin operaattoria informoidaan siitä, että verkossa on petollinen matkaviestin. Sanoma sisältää edullisesti informaatiota, jota tarvitaan kyseessä olevan matkaviestimen tunnistamiseen. Esimerkiksi GSM-järjestelmässä sanomaan sisällytetään edullisesti ainakin IMSI (International Mobile Subscriber Identity). Tämä mahdollistaa operaattorille estää minkä tahansa sellaisen matkaviestimen käyttö, joka käyttää samaa IMSI:ä kuin se, joka sisältyy sanomaan.

NMS:n tulisi olla tietoinen kaikista virheistä järjestelmässä. Täten operaattorin on mahdollista varmistaa, ennen matkaviestimen poissulkemista, että siinä VLR-rekisterissä, joka havaitsi petollisen matkaviestimen läsnäolon, ei ole viime aikoina tapahtunut mitään tietojen menetystä.

Kuviot 2 ja 3 ovat esillä olevan keksinnön mukaisen matkaviestinjärjestelmän ensimmäisen edullisen suoritusmuodon lohkoavioita. Kuvioiden 2 ja 3 matkaviestinjärjestelmä oletetaan esimerkin vuoksi olevan GSM-järjes-

telmä. Kuvio 2 esittää tilanteen, jossa petollinen matkaviestin MS' sijaitsee saman matkaviestintakeskuksen peittoalueella kuin alkuperäinen matkaviestin MS, ja kuvio 3 esittää tilanteen, jossa petollinen matkaviestin MS' ja alkuperäinen matkaviestin MS sijaitsevat eri matkaviestintakeskusten peittoalueilla.

5 Kuvio 2 esittää osan ensimmäisen operaattorin GSM-verkosta. Verkon maantieteellinen alue on jaettu sijaintialueisiin. Kuviossa 2 on esitetty kolme eri sijaintialuetta. Kullekin sijaintialueelle on annettu sijaintialuekoodi LAC1 - LAC3 ja kunkin sijaintialueen peittää yksi tai useampi tukiasema (joita ei ole esitetty kuvioissa). Tukiasemat on järjestetty yleislähettämään säännöllisesti sen sijaintialueen sijaintialuekoodi, johon ne kuuluvat. Täten esimerkiksi matkaviestin MS kykenee tunnistamaan sen tukiaseman sijaintialueen, joka sijaitsee sitä lähinnä.

Kuvio 2 esittää yhden matkaviestintakeskuksen MSC1, joka peittää sijaintialueet LAC1 - LAC3. Täten kaikki matkaviestimet, jotka sijaitsevat näillä sijaintialueilla, liikennöivät matkaviestintakeskuksen MSC1 kautta. Keskukseen MSC1 yhteyteen on järjestetty vierailijarekisteri VLR1. VLR1 käsittää välineet kaikkien niiden tilaajien tilaajatietojen tallentamiseksi, jotka sillä hetkellä sijaitsevat keskuksen MS1 peittoalueen sisällä, toisin sanoen sijaintialueella LAC1 - LAC3.

20 Seuraavassa oletetaan, että matkaviestimen MS identiteetti on kopioitu petolliseen matkaviestimeen MS'. Molemmat matkaviestimet MS ja MS' ovat suorittaneet normaalin sijainninpäivityksen, kun ne saapuivat matkaviestintakeskuksen MSC1 peittoalueelle. Täten matkaviestimen MS tilaajatiedot on haettu tilaajan kotirekisteristä HLR1 ja tallennettu rekisteriin VLR1. Matkaviestimen MS tilaajatiedot, jotka on tallennettu VLR1, sisältävät myös sijaintialuekoodin.

Jos alkuperäinen matkaviestin MS on tullut ensin keskuksen MSC1 peittoalueelle ja petollinen matkaviestin MS' on saapunut myöhemmin, niin petollisen matkaviestimen sijainninpäivitys on tapahtunut myöhemmin ja rekisterin VLR1 tietokanta sisältää matkaviestimelle MS sijaintialueen LAC3. Jos alkuperäisen matkaviestimen käyttäjä tällä hetkellä yrittää muodostaa puhelun, toisin sanoen MOC:in, niin VLR1 vastaanottaa tiedon tästä puheluyrityksestä. Rekisterin VLR1 vastaanottama informaatio sisältää tiedon siitä sijaintialueesta, josta puhelu on peräisin. Täten VLR1 havaitsee, että puheluyritys on peräisin sijaintialueelta LAC1, kun taas rekisterin VLR1 tietokanta osoittaa, että matkaviestimen MS sijaintialueen tulisi olla LAC3 (petollisen matkaviestimen

sijainti). Kun VLR1 havaitsee, että tietokannassa oleva informaatio on väärä, se tekee tietoihin muutoksen ja tallentaa LAC1:n matkaviestimen MS sijaintialueena (tietokantaansa).

Keksinnön mukaisesti VLR1 sisältää tarkkailuvälineet 1, jotka voivat muodostua yhdestä tai useammasta tietokoneohjelmasta. Kun tarkkailuväline 1 havaitsee sijaintialueen LAC muutoksen rekisterissä VLR1, se aktivoi prosessin, joka etsii syyn sijaintialueen LAC muuttumiselle. Tämän prosessin seurauksena on, että ilmaisuväline 1, joka voi myös muodostua yhdestä tai useammasta tietokoneohjelmasta, ilmaisee, että syy sijaintialueen LAC muutok-  
10 selle on MOC. Ilmaisuvälineet on ohjelmoitu tietämään, että MOC:n ei pitäisi laukaista sijaintialueen LAC muutosta, ja täten ne synnyttävät ja lähettävät ennalta määrätyn sanoman (joka sisältää matkaviestimen MS IMSI:n) verkonhallintajärjestelmälle NMS1. Järjestelmän operaattoria informoidaan tällä tavoin siitä, että petollisen matkaviestimen läsnäolo on havaittu.

15 Tarkkailu- ja ilmaisuvälineet voi olla järjestetty järjestelmässä jonnekin muuallekin kuin VLR-rekisteriin, kuten kuvioissa 2 ja 3 on esitetty. Eräs vaihtoehto olisi järjestää tarkkailu- ja ilmaisuvälineet esimerkiksi HLR-rekisteriin. Tällaisessa tapauksessa olisi tarpeen varmistaa, että kotirekisterille HLR lähetetään HLR-informaatio, joka tarvitaan niiden prosessien tarkkailemiseen,  
20 jotka aiheuttavat muutoksia sijainti-informaatioissa.

Myös jaksollista sijainninpäivitystä PLU (Periodic Location Update), joka on käytössä esimerkiksi GSM-järjestelmässä, voidaan käyttää esillä olevan keksinnön mukaisesti petollisen matkaviestimen havaitsemiseen. GSM-järjestelmässä matkaviestimet ohjelmoidaan lähettämään sijainninpäivitys-  
25 pyyntö säännöllisin aikaväleihin. Jaksollisten sijainninpäivitysten välinen aikaväli voi olla alueella kuudesta minuutista hieman yli 24 tuntiin. Tämän aikavälin valitsee järjestelmän operaattori ja matkaviestimille kerrotaan valittu aikaväli tukiasemien yleislähetämällä arvolla. Location Update Request -sanoma, jota käytetään sijainninpäivityksiin GSM-järjestelmässä, sisältää tyyppi-informaatio-  
30 elementin. Tämä tyyppi-informaatioelementti osoittaa jaksollista sijainninpäivitystä, jos sijainninpäivityksen syynä on PLU. Täten on mahdollista havaita PLU analysoimalla tyyppi-informaatioelementti.

PLU ei normaalisti laukaista sijaintialueen LAC muutosta VLR-rekisterissä. Jos matkaviestin liikkuu, sen tulisi lähettää sijainninpäivityspyyntö saapuessaan uudelle sijaintialueelle. Täten sijaintialueen LAC muutosta, jonka  
35

PLU laukaisee, voidaan käyttää esillä olevan keksinnön mukaisesti petollisen matkaviestimen läsnäolon havaitsemiseen.

Kuvio 3 havainnollistaa tilannetta, jossa petollinen matkaviestin MS' ja alkuperäinen matkaviestin MS sijaitsevat kahden eri matkaviestinkeskuksen MSC1 ja MSC2 peittoalueilla.

Seuraavassa oletetaan, että alkuperäinen matkaviestin MS on jo suorittanut sijainninpäivityksen sijaintialueella LAC1, jossa se on esitetty kuviossa 3. Täten VLR1 sisältää matkaviestimen MS tilaajatiedot, jotka sisältävät sijaintialuekoodin LAC1, ja matkaviestimen MS kotirekisteri HLR1 sisältää informaatiota siitä, että matkaviestin sijaitsee VLR1-rekisterin peittoalueella. Tällä hetkellä petollisen matkaviestimen MS' virta kytketään päälle. Petollinen matkaviestin lähettää tämän vuoksi IMSI attach -sanoman, joka johtaa sijainninpäivitykseen, jossa matkaviestimen MS tilaajatiedot haetaan kotirekisteristä HLR1 ja tallennetaan rekisterin VLR2. Myös sijaintialuekoodi LAC5 tallennetaan rekisterin VLR2. Kotirekisterissä HLR1 olevat tiedot päivitetään osoittamaan, että matkaviestin MS sijaitsee rekisterin VLR2 peittoalueella (mikä ei tosiasiallisesti ole oikea tieto). Tällaisessa tilanteessa HLR1 lähettää rekisterille VLR1 sanoman, joka osoittaa, että matkaviestin ei enää ole rekisterin VLR1 peittoalueella. Tämän sanoman seurauksena VLR1 poistaa matkaviestimen MS tilaajatiedot tietokannastaan.

Jos matkaviestimeltä MS aloitetaan yllä kuvatussa tilanteessa MOC, MOSMS, MOUSSD, MOSS tai PLU, niin VLR1 havaitsee, että matkaviestimen MS tiedot eivät enää sisälly sen tietokantaan, jolloin tiedot haetaan kotirekisteristä HLR1. Rekisterin VLR1 tarkkailuvälineet 1 havaitsevat sijaintialueen LAC muutoksen rekisterissä VLR1 (koska uuden matkaviestimen sijaintialuekoodi on tallennettu rekisterin VLR1 tietokantaan). Ilmaisuväline 2 analysoi sijaintialueen LAC muutoksen syyn ja havaitsee, että tämä syy on MOC, MOSMS, MOUSSD, MOSS tai PLU, eli toisin sanoen prosessi, jonka ei tulisi laukaista sijaintialueen LAC muutosta. Tämän vuoksi verkonhallintajärjestelmälle NMS1 lähetetään ennalta määrätty sanoma, joka ilmoittaa petollisen matkaviestimen havaitsemisesta. Näin operaattori vastaanottaa tiedon, että petollinen matkaviestin on havaittu. Operaattori voi sitten suorittaa tarpeelliset toimenpiteet, kuten estää minkä tahansa sellaisen matkaviestimen käytön, jolla on matkaviestimen MS identiteetti (IMSI).

On ymmärrettävää, että yllä oleva selitys ja siihen liittyvät kuvat ovat tarkoitettut ainoastaan havainnollistamaan esillä olevaa keksintöä. Tämän

vuoksi on mahdollista käyttää esillä olevaa keksintöä myös muissa matkaviestinjärjestelmissä kuin yllä esimerkkinä käytetyssä GSM-järjestelmässä. Alan ammattimiehille on ilmeistä, että keksintöä voidaan varioida ja muunnella myös muilla tavoin ilman että poiketaan oheisissa patenttivaatimuksissa esitetyn keksinnön piiristä ja hengestä.



## Patenttivaatimukset

1. Menetelmä petollisen matkaviestimen (MS, MS') ilmaisemiseksi matkaviestinjärjestelmässä, joka käsittää matkaviestinkeskuksen (MSC1) ja tilaajarekisterin (VLR1), joka sisältää matkaviestinten sijainnin osoittavaa sijainti-informaatiota, t u n n e t t u siitä, että mainittu menetelmä käsittää vaiheet:

tarkkaillaan prosesseja, jotka laukaisevat sijainti-informaation muutoksia mainitussa tilaajarekisterissä (VLR1), ja

indikoidaan petollisen matkaviestimen (MS') läsnäolo, jos sijainti-informaation muutoksen on laukaissut prosessi, jonka ei tulisi laukaista sijainti-informaation muutosta mainitussa tilaajarekisterissä.

2. Patenttivaatimuksen 1 mukainen menetelmä, t u n n e t t u siitä, että petollisen matkaviestimen (MS') läsnäolo indikoidaan, jos sijainti-informaation muutoksen laukaisee: matkaviestimeltä lähtevä puhelu, matkaviestimeltä lähtevä lyhytsanoma, matkaviestimeltä lähtevät strukturoimaton lisäpalveludata, matkaviestimeltä lähtevä lisäpalvelu tai jaksollinen sijainninpäivitys.

3. Patenttivaatimuksen 1 tai 2 mukainen menetelmä, t u n n e t t u siitä, että tilaajarekisteri (VLR1) on rekisteri, joka sisältää tietoja matkaviestimistä (MS, MS'), jotka kyseisellä hetkellä sijaitsevat mainitun matkaviestinkeskuksen peittoalueen sisällä.

4. Jonkin patenttivaatimuksista 1 - 3 mukainen menetelmä, t u n n e t t u siitä, että petollisen matkaviestimen (MS') läsnäolo indikoidaan lähettämällä mainitulta tilaajarekisteriltä sanoma mainitun matkaviestinjärjestelmän verkonhallintajärjestelmälle.

5. Matkaviestinjärjestelmä, joka käsittää:

matkaviestimiä (MS, MS'),

matkaviestinkeskuksen (MSC1), ja

tilaajarekisterin (VLR1), joka sisältää tilaajatietoja, joihin kuuluu matkaviestinten sijainnin osoittava sijainti-informaatio, t u n n e t t u siitä, että mainittu järjestelmä käsittää:

tarkkailuvälineet (1) niiden prosessien tarkkailemiseksi, jotka laukaisevat sijainti-informaation muutoksia mainitussa tilaajarekisterissä (VLR1), ja

ilmaisuvälineet (2) petollisen matkaviestimen (MS') läsnäolon ilmaisemiseksi ja indikoimiseksi, jos sijainti-informaation muutoksen on laukaissut prosessi, jonka ei tulisi laukaista sijainti-informaation muutosta mainitussa tilaajarekisterissä (VLR1).

6. Patenttivaatimuksen 5 mukainen matkaviestinjärjestelmä, t u n n e t t u siitä, että ilmaisuvälineet (2) indikoivat petollisen matkaviestimen läsnäolon, jos sijainti-informaation muutoksen laukaisee: matkaviestimeltä lähtevä puhelu, matkaviestimeltä lähtevä lyhytsanoma, matkaviestimeltä lähtevä struktuoimaton lisäpalveludata, matkaviestimeltä lähtevä lisäpalvelu, tai jaksollinen sijainninpäivitys.

7. Patenttivaatimuksen 5 tai 6 mukainen matkaviestinjärjestelmä, t u n n e t t u siitä, että mainitut ilmaisuvälineet on järjestetty mainittuun tilaajarekisteriin (VLR1).

8. Jonkin patenttivaatimuksen 5 - 7 mukainen matkaviestinjärjestelmä, t u n n e t t u siitä, että mainittu tilaajarekisteri (VLR1) on rekisteri, joka sisältää tietoja matkaviestimistä, jotka kyseisellä hetkellä sijaitsevat mainitun matkaviestintokeskuksen (MSC1) peittoalueen sisällä.

9. Jonkin patenttivaatimuksen 5 - 8 mukainen matkaviestinjärjestelmä, t u n n e t t u siitä, että mainittu matkaviestinjärjestelmä käsittää verkonhallintajärjestelmän (NMS1), ja että mainitut ilmaisuvälineet (2) on järjestetty indikoimaan petollisen matkaviestimen (MS') läsnäolon lähettämällä ennalta määrätyn sanoman mainitulle verkonhallintajärjestelmälle (NMS1).

10. Jonkin patenttivaatimuksen 5 - 7 mukainen matkaviestinjärjestelmä, t u n n e t t u siitä, että mainittu matkaviestinjärjestelmä on GSM-järjestelmä.

**Patentkrav**

1. Förfarande för att detektera en bedräglig mobilstation (MS, MS') i ett mobilkommunikationssystem som omfattar en mobilcentral (MSC) och ett abonnentregister (VLR1), som innehåller positionsinformation som indikerar en mobilstations position, k ä n n e t e c k n a t av, att nämnda förfarande omfattar steg:

bevakning av processer som utlöser förändringar i positionsinformationen i nämnda abonnentregister (VLR1), och

närvaron av en bedräglig mobilstation (MS') indikeras, ifall förändringen i positionsinformationen har utlösts av en process, som inte borde utlösa en förändring av positionsinformation i nämnda abonnentregister.

2. Förfarande enligt patentkravet 1, k ä n n e t e c k n a t av, att en bedräglig mobilstation (MS') närvaro indikeras ifall en förändring i positionsinformationen utlöses av: ett från mobilstationen utgående samtal, ett från mobilstationen utgående kortmeddelande, från mobilstationen utgående ostrukturerad tilläggstjänstedata, en från mobilstationen utgående tilläggstjänst, eller en periodisk positionsuppdatering.

3. Förfarande enligt patentkravet 1 eller 2, k ä n n e t e c k n a t av, att abonnentregistret (VLR1) är ett register som innehåller information om mobilstationer (MS, MS') som för ögonblicket är inom nämnda mobilcentrals räckvidd.

4. Förfarande enligt något av patentkraven 1 - 3, k ä n n e t e c k n a t av, att en bedräglig mobilstation (MS') närvaro indikeras genom att ett meddelande sänds från nämnda abonnentregister till nämnda mobilkommunikationssystemets nätkontrollsystem.

5. Mobilkommunikationssystem, som omfattar:  
mobilstationer (MS, MS'),  
en mobilcentral (MSC1), och  
ett abonnentregister (VLR1) som innehåller abonnentinformation, i vilken ingår positionsinformation som indikerar mobilstationernas positioner, k ä n n e t e c k n a t av, att nämnda system omfattar:

bevakningsmedel (1) för bevakning av de processer som utlöser ändringar i positionsinformationen i nämnda abonnentregister (VLR1), och

detekteringsmedel (2) för att detektera och indikera närvaron av en bedräglig mobilstation (MS'), ifall ändringen i positionsinformationen har utlösts

av en process, som inte borde utlösa en ändring i positionsinformationen i nämnda abonnentregister (VLR1).

6. Mobilkommunikationssystem enligt patentkravet 5, k ä n n e t e c k n a t av, att detekteringsmedlen (2) indikerar närvaron av en bedräglig mobilstation ifall förändringen i positionsinformationen utlöses av: ett från mobilstationen utgående samtal, ett från mobilstationen utgående kortmeddelande, från mobilstationen utgående ostrukturerad tilläggstjänstedata, en från mobilstationen utgående tilläggstjänst, eller en periodisk positionsuppdatering.

7. Mobilkommunikationssystem enligt patentkravet 5 eller 6, k ä n n e t e c k n a t av, att nämnda detekteringsmedel är anordnade i nämnda abonnentregister (VLR1).

8. Mobilkommunikationssystem enligt något av patentkraven 5 - 7, k ä n n e t e c k n a t av, att nämnda abonnentregister (VLR1) är ett register som innehåller information om mobilstationer som för ögonblicket är inom nämnda mobilcentrals (MSC1) räckvidd.

9. Mobilkommunikationssystem enligt något av patentkraven 5 - 8, k ä n n e t e c k n a t av, att nämnda mobilkommunikationssystem omfattar ett nätkontrollsystem (NMS1), och att nämnda detekteringsmedel (2) är anordnade att indikera närvaron av en bedräglig mobilstation (MS') genom att sända ett förutbestämt meddelande till nämnda nätkontrollsystem (NMS1).

10. Mobilkommunikationssystem enligt något av patentkraven 5 - 7, k ä n n e t e c k n a t av, att nämnda mobilkommunikationssystem är ett GSM-system.

1/2

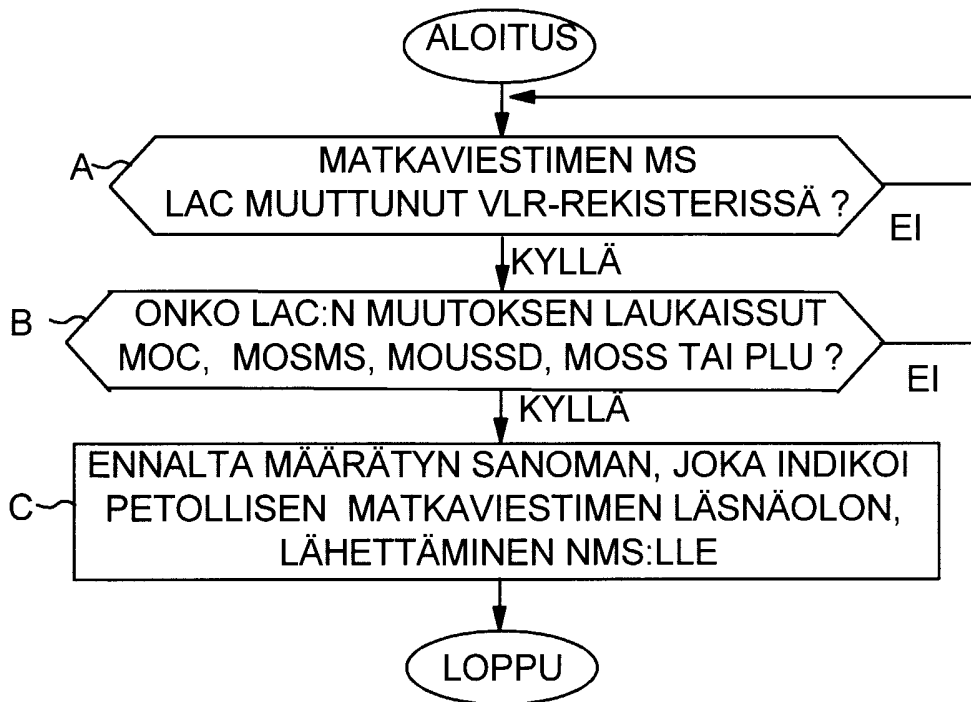


FIG. 1

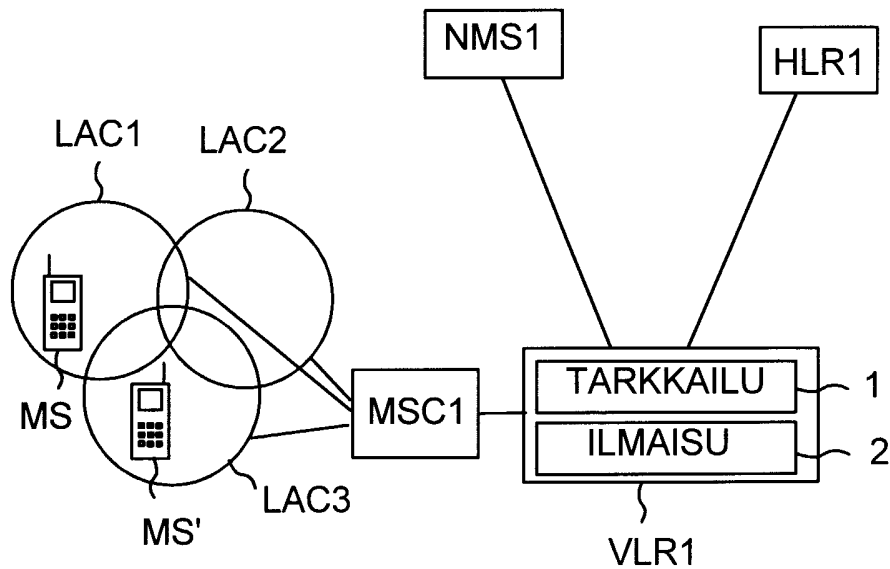


FIG. 2

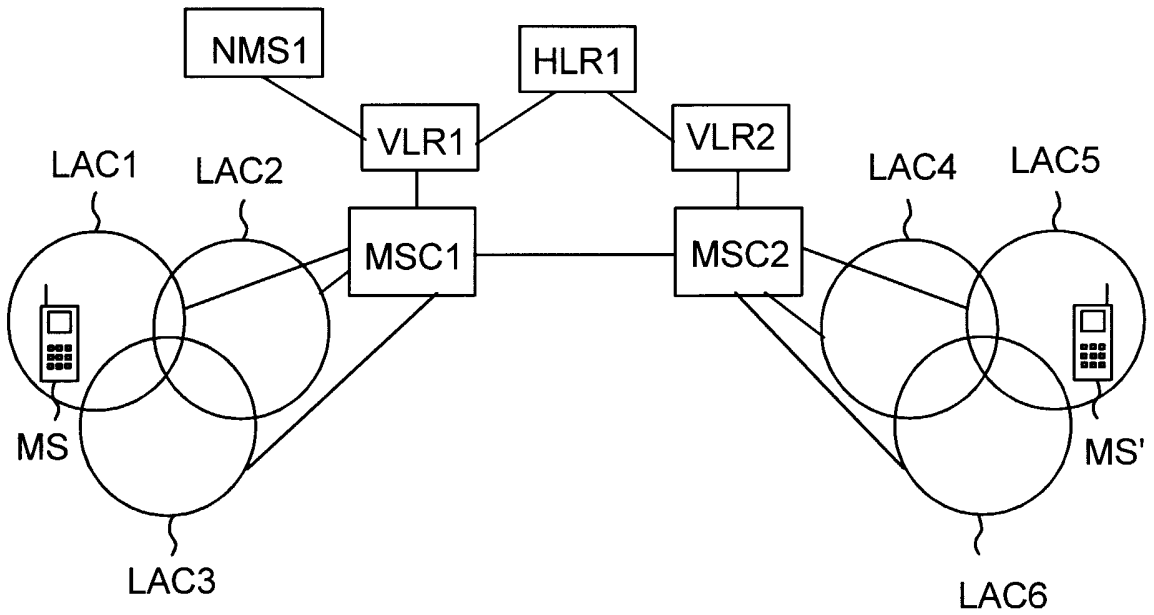


FIG. 3