

①9 RÉPUBLIQUE FRANÇAISE
INSTITUT NATIONAL
DE LA PROPRIÉTÉ INDUSTRIELLE
PARIS

①1 N° de publication : 2 973 172

(à n'utiliser que pour les
commandes de reproduction)

②1 N° d'enregistrement national : 11 00893

⑤1 Int Cl⁸ : H 02 B 1/30 (2012.01), H 02 B 1/32, H 05 K 5/03,
H 01 H 9/02, 9/20

⑫

DEMANDE DE BREVET D'INVENTION

A1

②2 Date de dépôt : 25.03.11.

③0 Priorité :

④3 Date de mise à la disposition du public de la
demande : 28.09.12 Bulletin 12/39.

⑤6 Liste des documents cités dans le rapport de
recherche préliminaire : *Se reporter à la fin du
présent fascicule*

⑥0 Références à d'autres documents nationaux
apparentés :

⑦1 Demandeur(s) : SCHNEIDER ELECTRIC INDUS-
TRIES SAS — FR.

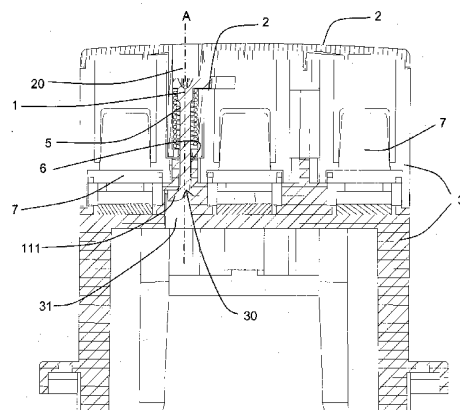
⑦2 Inventeur(s) : GUIBERT JULIEN.

⑦3 Titulaire(s) : SCHNEIDER ELECTRIC INDUSTRIES
SAS.

⑦4 Mandataire(s) : SCHNEIDER ELECTRIC INDUS-
TRIES SAS.

⑤4 DISPOSITIF DE VERROUILLAGE D'UNE ENVELOPPE D'EQUIPEMENT ELECTRIQUE.

⑤7 Pour verrouiller un capot (2) sur un boîtier (3) d'un
appareil électrique de type contacteur, un verrou quart de tour
(1) est utilisé. Pour éviter de pouvoir forcer le verrou (1) en
le sollicitant en rotation alors qu'il n'est pas entièrement en-
foncé, et donc diminuer les risques de casse du boîtier (3),
l'organe de verrouillage (1) comprend deux moyens actifs à
chaque extrémité, chacun des moyens coopérant respectivement
avec des moyens de verrouillage (20, 30) du capot
(2) et du boîtier (3).



FR 2 973 172 - A1



DISPOSITIF DE VERROUILLAGE D'UNE ENVELOPPE D'EQUIPEMENT ELECTRIQUE

DOMAINE TECHNIQUE

5

L'invention porte sur un dispositif de verrouillage du capot d'une enveloppe destinée à renfermer un équipement électrique. L'invention porte encore sur un appareil électrique, notamment un disjoncteur ou contacteur, comprenant un tel dispositif de verrouillage.

10

ETAT DE LA TECHNIQUE

Les enveloppes pour appareils électriques comportent habituellement un capot ou couvercle rapporté de manière amovible sur un boîtier dans lequel sont logés des éléments électriques. Le maintien du capot sur le boîtier se fait généralement par l'intermédiaire d'un organe de verrouillage. L'organe de verrouillage est souvent un système vis-écrou, l'écrou pouvant être noyé dans le boîtier ou pouvant être une pièce taraudée rapportée au boîtier, voire un taraudage réalisé directement dans le boîtier. Des vis auto taraudeuses aptes à tarauder, lors du premier assemblage, la matière constituant le boîtier, peuvent aussi être utilisées.

Une autre option recourt à des vis communément appelées quart de tour en tant qu'organe de verrouillage. Leur tête a souvent une empreinte universelle permettant à un opérateur l'utilisation d'un tournevis pour les pousser et/ou les entraîner en rotation. L'autre extrémité de ce type de vis est très variée et dépend directement de la forme avec laquelle elle coopère dans le boîtier pour verrouiller et/ou déverrouiller le capot relativement au boîtier.

L'intérêt d'utiliser un organe de verrouillage de type quart de tour est principalement de permettre un assemblage rapide du capot relativement au boîtier puisqu'en général une translation de l'organe de verrouillage suivant

- son axe suivie d'une rotation de 90° autour de ce même axe suffisent à verrouiller le capot sur le boîtier. Le déverrouillage est obtenu par une rotation de 90° dans le sens contraire, puis d'une translation opposée à celle précitée, habituellement effectuée sans intervention, par l'intermédiaire d'un ressort
- 5 maintenu comprimé, qui fournit également une contrainte favorisant le maintien en position de verrouillage. Ce dernier mode de fermeture du capot sur le boîtier est exploité sur des capots de boîtiers plastiques pour appareils électriques, notamment des appareils de type contacteurs.
- 10 Les solutions de l'art antérieur ne permettent cependant pas de s'assurer que l'organe de verrouillage de type quart de tour est suffisamment enfoncé, c'est-à-dire que l'extrémité de l'organe de verrouillage opposée à sa tête est suffisamment enfoncée dans le boîtier avant d'initier la rotation d'un quart de
- 15 enfoncé à fond dans le boîtier pour que l'extrémité de l'organe de verrouillage apte à coopérer avec un logement prévu dans le boîtier se retrouve en vis-à-vis de ce logement, ceci afin de permettre de connaître la position dans laquelle l'organe de verrouillage peut être entraîné en rotation.
- 20 Toutefois rien n'empêche de débiter la rotation visant à verrouiller le capot relativement au boîtier alors même que l'extrémité opposée à la tête de l'organe de verrouillage n'est pas située en vis-à-vis de la forme aménagée dans le boîtier pour la recevoir. Au mieux, il en résulte une impossibilité de verrouillage du capot sur le boîtier, la rotation effectuée étant trop faible et ne
- 25 pouvant continuer davantage ; au pire, généralement en cas de couple excessif appliqué par l'opérateur sur la tête de l'organe de verrouillage par l'intermédiaire d'un outil manuel, le boîtier est détérioré. Ce dernier cas conduit à procéder au changement standard du boîtier, voire de l'appareil électrique complet.
- 30 Une solution pourrait consister à épaissir le boîtier, élargir ses parois, c'est-à-dire le renforcer aux emplacements ad hoc, mais cela n'est usuellement pas

envisageable du fait d'un manque de place. De plus cette solution engendrerait un changement d'architecture du boîtier occasionnant un trop grand nombre de modifications pour les moules de production. Par ailleurs, un changement de matériau, pour une solidité supérieure, n'est pas non plus
5 envisageable au vu des contraintes électrotechnique et de certification (isolant, tenue à l'arc...) imposées.

L'extrémité de l'organe de verrouillage coopérant avec un aménagement du boîtier étant une tige s'étendant radialement, il pourrait être proposé
10 d'allonger la tige afin de ne permettre d'initier la rotation que lorsqu'elle se trouve en vis-à-vis de l'important logement aménagé pour la recevoir. Cela aurait cependant pour conséquence une modification substantielle de l'architecture ainsi qu'une augmentation de l'encombrement. La difficulté réside dans le fait de proposer un organe de verrouillage d'un capot
15 relativement à un boîtier permettant de supprimer totalement le risque de casse du boîtier plastique, tout en étant certain d'avoir verrouillé ou déverrouillé le capot relativement au boîtier.

On connaît des documents DE2539905, EP1521342, EP47157 et
20 FR2279304 différentes solutions de fixation d'un capot sur un boîtier électrique. Cependant, aucune de ces solutions ne permet de résoudre les différents problèmes conjointement.

L'une des difficultés est de proposer une solution économique, c'est à dire ne
25 nécessitant pas de revoir l'architecture complète des principaux éléments du coffret tels que le capot et le boîtier, ces éléments et leur moule de production existant déjà. Le but est de rendre applicable en production la solution dans de courts délais ; par exemple, une solution vis-écrou n'est pas envisageable sur les enveloppes existantes. L'objectif est d'une part de tenir compte de
30 l'encombrement à l'intérieur du capot et du boîtier, ce volume étant d'ores et déjà en partie utilisé par des éléments électriques et, d'autre part, de ne pas

modifier l'encombrement extérieur du coffret. Enfin l'objectif est de proposer une fermeture rapide et efficace.

EXPOSE DE L'INVENTION

5

La présente invention a pour but de fournir une enveloppe pour appareil électrique munie d'un dispositif de verrouillage remédiant aux problèmes exposés précédemment. En particulier l'invention se rapporte à un dispositif de verrouillage d'un capot relativement à un boîtier apte à supprimer le risque de casse du boîtier, muni d'un moyen pour connaître l'état de verrouillage du capot relativement au boîtier, ne nécessitant pas de grosses modifications des formes intérieure et extérieure, économique, pouvant être fabriqué dans un matériau compatible avec les contraintes électrotechniques et de certification, permettant un verrouillage et un déverrouillage rapides et efficaces.

10
15

En particulier, sous un de ses aspects, l'invention concerne une enveloppe d'un appareil électrique comprenant un capot avec des premiers moyens de verrouillage, un boîtier avec des deuxièmes moyens de verrouillage et un organe de verrouillage pourvu d'une tête et d'une tige. L'organe de verrouillage comprend un premier moyen actif coopérant avec le premier moyen de verrouillage du capot pour interdire la rotation de l'organe de verrouillage relativement au capot autour d'un axe dans une première position relative de l'organe de verrouillage et pour autoriser la rotation de l'organe de verrouillage autour de l'axe dans une deuxième position relative de l'organe de verrouillage ; de préférence, le passage entre les deux positions est assuré par une translation de l'organe de verrouillage relativement au capot selon l'axe. L'organe de verrouillage comprend également un deuxième moyen actif destiné à coopérer avec le deuxième moyen de verrouillage du boîtier.

20
25
30

Dans un mode de réalisation préféré, le premier moyen actif est une protubérance s'étendant radialement de l'organe de verrouillage, notamment une protubérance s'étendant radialement sur sa tête ; un indicateur de l'état de verrouillage peut y être prévu. Le premier moyen de verrouillage peut
5 comprendre un trou dont une première partie présente une section perpendiculaire à l'axe au moins sensiblement complémentaire à celle de l'organe de verrouillage au niveau du premier moyen actif et dont une deuxième partie présente un dégagement radial destiné à recevoir le premier
10 moyen actif de l'organe de verrouillage dans la deuxième position de l'organe de verrouillage lors d'une rotation de l'organe de verrouillage autour de l'axe. Notamment, le trou comporte un épaulement, un élément élastique qui rappelle l'organe de verrouillage dans sa première position relativement à l'élément de coffret étant disposé entre la tête de l'organe de verrouillage et l'épaulement.

15

Dans un mode de réalisation préféré, le deuxième moyen actif de l'organe de verrouillage est une extrémité coudée destinée à s'engager dans le deuxième moyen de verrouillage du boîtier dans la deuxième position de l'organe de verrouillage, lors d'une rotation de l'organe de verrouillage autour de l'axe, ce
20 deuxième moyen de verrouillage comprenant par exemple une cavité s'étendant radialement relativement à l'axe. Notamment, l'extrémité coudée s'étend dans une direction sensiblement radiale par rapport à l'axe et/ou au moins sensiblement opposée à une direction suivant laquelle s'étend la protubérance de la tête de l'organe de verrouillage.

25

L'enveloppe selon l'invention peut comprendre plusieurs organes de verrouillage similaires et des premiers et deuxièmes moyens de verrouillage adaptés.

30 Sous un autre aspect, l'invention concerne un appareil électrique, notamment un disjoncteur ou contacteur, comprenant une enveloppe telle que précédemment décrite dans laquelle sont logés des dispositifs électriques.

BREVE DESCRIPTION DES DESSINS

D'autres caractéristiques et avantages de l'invention apparaîtront à la lecture de la description d'un mode de réalisation en se référant aux dessins annexés, sur lesquels :

- la figure 1 représente une vue en perspective d'un mode de réalisation d'une enveloppe selon l'invention ;
- la figure 2 représente un capot selon un mode de réalisation de l'invention ;
- la figure 3 représente la coupe d'une enveloppe selon un mode de réalisation de l'invention ;
- la figure 4 représente un exemple de réalisation d'un organe de verrouillage utilisé dans l'invention ;
- les figures 5a à 5c représentent une section partielle du mode de réalisation du capot selon l'invention dans trois configurations ;
- les figures 6a et 6b représentent, en coupe du mode, le montage d'une enveloppe d'un mode de réalisation.

DESCRIPTION DETAILLEE DE MODES DE REALISATION PREFERES

Tel qu'illustré dans les figures 1 à 4, l'enveloppe 4 comprend une première partie de coffret 2, comme un capot, et une deuxième partie de coffret 3, comme un boîtier, les première et deuxième parties présentant des moyens de verrouillage coopérant avec un organe de verrouillage 1 pour fixer les première et deuxième parties de coffret l'une à l'autre. Le coffret 4 est destiné à contenir un ou plusieurs dispositifs électriques 7, de type contacts assurant ou non la conduction de courant,... La première partie de coffret 2 est rapportée de manière amovible sur la deuxième partie 3.

L'organe de verrouillage 1 est pourvu d'une tête 10 ; il comprend un premier moyen actif 12 coopérant avec un premier moyen de verrouillage 20 du capot

2 pour interdire la rotation de l'organe de verrouillage 1 relativement au capot 2 autour d'un axe A dans une première position relative de l'organe de verrouillage 1 et pour autoriser la rotation de l'organe de verrouillage 1 autour de l'axe A dans une deuxième position relative de l'organe de verrouillage 1.

5 L'organe de verrouillage 1 est par exemple de type quart de tour. Il traverse le capot 2 via un trou 20 muni d'un épaulement 6.

L'organe de verrouillage 1 comprend une tige 11 s'étendant sous la tête 10. La tige 11 est dotée d'une partie rectiligne 110 et d'une extrémité coudée 111
10 sensiblement à 90°, l'extrémité coudée 111 étant destinée à venir s'insérer dans une cavité radiale 31 prévue dans un trou 30 aménagé dans le boîtier 3 pour assurer le verrouillage du capot 2 relativement au boîtier 3. Un élément élastique 5 est en butée d'une part sous la tête 10 de l'organe de verrouillage 1 et d'autre part contre l'épaulement 6 du trou 20 aménagé dans le capot 2.

15 Pour entraîner l'organe de verrouillage 1 depuis sa première position, position déverrouillée, vers sa deuxième position, position autorisant le verrouillage, il faut d'abord translater, suivant son axe A, l'organe de verrouillage 1 en comprimant l'élément élastique 5. Globalement, l'élément élastique 5 est
20 sensiblement détendu dans la première position et sensiblement comprimé dans la deuxième position.

Le verrouillage se fait ensuite par une rotation autour de l'axe A de l'organe de verrouillage 1. Ces deux mouvements sont par exemple générés par le
25 biais d'un outil manuel de type tournevis ou clé. A cette fin, la tête 10 comporte une empreinte 14 centrée sur l'axe A de l'organe de verrouillage 1. Généralement, le sens de rotation de verrouillage est le sens horaire, le déverrouillage s'obtenant par le sens opposé, mais l'inverse est possible. L'élément élastique 5 peut être constitué d'une ou plusieurs rondelles ayant
30 des caractéristiques élastiques ou tout simplement d'un ressort hélicoïdal de raideur souhaitée.

La fonction de verrouillage est donc obtenue par une rotation de l'organe de verrouillage 1 autour de son axe A par exemple d'un angle d'environ 90°, voire d'environ 180°, voire d'environ 270°, après avoir enfoncé l'organe de verrouillage 1 dans la position autorisant cette rotation. L'organe de verrouillage 1 a ainsi pour fonction d'offrir un verrouillage et un déverrouillage rapides et efficaces en éliminant tout risque de casse du boîtier 3.

Il est aussi prévu que l'organe de verrouillage, notamment la tête 10 de l'organe de verrouillage 1, comprenne, comme premier moyen actif, une protubérance 12, ou une saillie, ou une partie excentrée, s'étendant radialement par rapport à l'axe A sur une longueur E. La section transversale de l'organe de verrouillage au niveau de la protubérance 12 peut être rectangulaire ou encore oblongue.

Il est aussi prévu que le capot comprenne, comme premier moyen de verrouillage, un trou 20 aménagé dans le capot 2 et comportant une première partie présentant une section transversale sensiblement complémentaire de celle de la tête 10 de l'organe de verrouillage 1. Cette première partie de trou est destinée à coopérer avec la tête 10 pourvue de la protubérance 12, cette première partie du trou 20 constituant alors un véritable guidage en translation, suivant l'axe A, pour la tête 10 de l'organe de verrouillage 1. Le trou 20 du capot 2 comprend une deuxième partie comprenant un dégagement radial 21 ou latéral, destiné à recevoir la totalité ou une partie de la protubérance 12 de la tête 10 lorsque l'organe de verrouillage 1 est dans la deuxième position, position autorisant le verrouillage, par une rotation de l'organe de verrouillage autour de l'axe A.

Comme représenté sur la figure 1, le coffret 4 est composé d'un boîtier 3 (ici en deux parties mais qui peut n'en comprendre qu'une seule) et d'un capot 2 comportant le trou 20. Comme représenté sur la figure 2, le capot 2 comprend un dégagement radial 21 apte à recevoir la protubérance 12 de la tête 10 lorsque l'organe de verrouillage est en deuxième position.

Sur la figure 3, le coffret est représenté en position verrouillée. L'extrémité coudée 111, deuxième élément actif de l'organe de verrouillage 1, coopère avec la cavité radiale 31 aménagée dans le trou 30 du boîtier 3 tandis que la protubérance 12 de la tête 10, quant à elle, coopère avec le dégagement radial 21 aménagé dans le trou 20 du capot 2.

Comme représenté à la figure 4, la protubérance 12 de la tête 10 s'étend sensiblement radialement dans une direction D opposée à la direction d suivant laquelle s'étend sensiblement radialement l'extrémité coudée 111. Cette caractéristique permet d'éviter une augmentation de l'encombrement, c'est-à-dire préserver la compacité du coffret, tout en fournissant une solution ne nécessitant pas d'importantes modifications des moules de production, ce qui la rend peu onéreuse. Toutefois, la direction D suivant laquelle s'étend radialement la protubérance 12 et la direction d suivant laquelle s'étend l'extrémité coudée 111 peuvent être identiques ou décalées d'un angle quelconque.

La figure 5a illustre la tête 10 avec sa protubérance 12 logée dans le trou 20 du capot 2, le trou 20 ayant une section transversale sensiblement complémentaire de celle de la tête 10 : ce type de configuration correspond à la première position, déverrouillée, la tête 10 étant alors apte à coulisser dans le trou 20. La figure 5b illustre la tête 10 avec sa protubérance 12 logée dans le trou 20, l'organe de verrouillage 1 étant enfoncé dans sa deuxième position suite à une translation de l'organe de verrouillage 1 en comprimant l'élément élastique 5 ; le dégagement radial 21 du trou 20 est alors accessible pour la protubérance 12 de la tête 10 par une rotation dans le sens horaire autour de l'axe A. La figure 5c illustre la tête avec sa protubérance 12 logée dans le dégagement radial 21 du trou 20, suite à une rotation de l'ordre de 90° dans le sens horaire.

Il est envisageable de prévoir un dégagement radial 21 dans le trou 20 du capot 2 ainsi qu'une cavité radiale 31 dans le trou 30 du boîtier 3 de sorte à ce que le verrouillage puisse s'opérer par une rotation dans le sens horaire ou dans le sens anti-horaire. Il est également possible de prévoir un
5 dégagement radial 21 dans le trou 20 du capot 2 ainsi qu'une cavité radiale 31 dans le trou 30 du boîtier 3 de sorte à ce que le verrouillage puisse s'opérer, à la fois, par une rotation dans le sens horaire et par une rotation dans le sens anti-horaire.

10 D'ailleurs, comme illustré sur la figure 4, la tête 10 de l'organe de verrouillage 1 comporte un indicateur 13 de l'état de verrouillage sur la surface supérieure de la protubérance 12 afin qu'un opérateur puisse connaître l'état de verrouillage par un simple coup d'œil dans le trou 20 suivant l'axe A, depuis le dessus du capot 2. L'indicateur 13 de l'état de verrouillage est un
15 marquage visuel tel qu'un repère de type lettre ou motif quelconque, et de préférence une tâche de couleur.

Dans le mode de réalisation décrit, si l'indicateur 13 est visible depuis le dessus du capot 2, cela signifie que la protubérance 12 n'est pas logée dans
20 le dégagement radial 21 du trou 20 du capot 2 et, par conséquent, que l'extrémité coudée 111 n'est pas logée dans la cavité radiale 31 du trou 30 du boîtier 3 : le coffret 4 n'est donc pas verrouillé. Si l'indicateur 13 n'est pas visible depuis le dessus du capot 2, cela signifie que la protubérance 12 est logée dans le dégagement radial 21 du trou 20 du capot 2 et, par conséquent,
25 que l'extrémité coudée 111 est logée dans la cavité radiale 31 du trou 30 du boîtier 3 : le coffret 4 est donc correctement verrouillé.

Afin d'assurer que le boîtier 3 n'est pas endommagé, il peut être envisagé que l'extrémité coudée 111 de la tige 11 s'étende radialement par rapport à
30 l'axe A d'une distance e inférieure à la distance entre l'axe A et l'extension radiale maximale de la protubérance 12 de la tête 10. Le bras de levier de la protubérance 12 est alors supérieur à celui de l'extrémité 111 en cas de

début de rotation de l'organe de verrouillage 1 alors que la protubérance 12 ne se trouve pas en vis-à-vis du dégagement radial 21 et donc que l'extrémité coudée 111 ne se trouve pas en vis-à-vis de la cavité radiale. Dans ce cas, la rotation de l'organe est très rapidement bloquée sauf à exercer un couple
5 considérable, l'extrémité de la protubérance 12 butant contre une paroi du trou 20 et le déplacement de l'extrémité coudée est évité. Aucun effort excessif sur une paroi du trou 30 susceptible d'endommager le trou 30 du boîtier 3 ne peut donc être transmis.

10 Le montage du capot 2 selon l'invention peut s'effectuer tel qu'illustré dans les figures 6. Sur la figure 6a, l'élément élastique 5 est placé dans le trou 20 du capot 2, jusqu'à venir en butée contre l'épaulement 6. L'organe de verrouillage 1 comporte alors une tige 11 intégralement rectiligne. La tige 11 est insérée dans l'élément élastique 5 et le fond du trou 20, sa tête 10 guidant
15 sa tige 11 suivant une direction parallèle à l'axe vertical.

Sur la figure 6b, l'organe de verrouillage 1 est inséré jusqu'à la compression sensiblement complète de l'élément élastique 5, la tige 11 dépassant du trou 20. L'extrémité de la tige 11 opposée à la tête 10 est ensuite pliée par un outil
20 suivant une direction d , par exemple sensiblement opposée à la direction D comme vu précédemment.

Avantageusement, lorsque l'organe de verrouillage 1 est en position déverrouillée, la partie rectiligne 110 de la tige 11 a une longueur déterminée
25 pour que l'extrémité coudée 111 vienne en butée contre le capot 2 sous l'action de l'élément élastique 5 de rappel, sans que la tête 10 ne sorte du trou 20 du capot 2. Ainsi, la rotation de l'organe de verrouillage 1 et donc de l'extrémité coudée 111 est impossible même en position déverrouillée. Par exemple, la tige 11 de l'organe de verrouillage 1 est en acier, notamment en
30 fil standard ou corde à piano de section circulaire, façonné à froid afin de garantir une bonne tenue mécanique.

L'invention comporte de nombreux avantages, tels que :

- empêcher toute rotation de l'organe de verrouillage 1 tant qu'il n'a pas atteint sa position adéquate ;
- éviter tout endommagement ou casse du boîtier 3 ;
- 5 - connaître l'état de verrouillage du coffret 4 par le biais d'un indicateur visuel 13 ;
- éviter d'épaissir les parois du boîtier 3, c'est-à-dire ne pas augmenter le volume extérieur du boîtier 3, ni réduire l'espace interne disponible pour les éléments électrique 7 ;
- 10 - utiliser des moules de production déjà fabriqués et utilisés ;
- éviter d'occasionner des modifications trop conséquentes des moules de production ;
- permettre d'utiliser une matière qui satisfasse à toutes les contraintes électrotechnique et certification de l'appareil ;
- 15 - fournir une solution très économique.

L'invention permet d'assurer un verrouillage rapide et fiable d'un capot 2 sur un boîtier 3 d'un coffret 4 pour appareil électrique tel qu'un contacteur.

Revendications

1. Enveloppe d'un appareil électrique comprenant un capot (2) avec des premiers moyens de verrouillage (20), un boîtier (3) avec des
5 deuxièmes moyens de verrouillage (31) et un organe de verrouillage (1) pourvu d'une tête (10) et d'une tige (11), caractérisée en ce que l'organe de verrouillage (1) comprend un premier moyen actif (12) coopérant avec le premier moyen de verrouillage (20) du capot (2) pour interdire la rotation de l'organe de verrouillage (1) relativement au capot (2) autour
10 d'un axe (A) dans une première position relative de l'organe de verrouillage (1) et pour autoriser la rotation de l'organe de verrouillage (1) autour de l'axe (A) dans une deuxième position relative de l'organe de verrouillage (1), et un deuxième moyen actif (111) destiné à coopérer avec le deuxième moyen de verrouillage (31) du boîtier (3).
15
2. Enveloppe selon la revendication 1 dans laquelle le passage entre les première et deuxième positions est assuré par une translation de l'organe de verrouillage (1) relativement au capot (2) selon l'axe (A).
- 20 3. Enveloppe selon l'une des revendications précédentes dans laquelle le premier moyen de verrouillage comprend un trou (20) dont une première partie présente une section perpendiculaire à l'axe (A) au moins sensiblement complémentaire à celle de l'organe de verrouillage (1) au niveau du premier moyen actif (12) et dont une deuxième partie
25 présente un dégagement radial (21) destiné à recevoir le premier moyen actif (12) de l'organe de verrouillage (1) dans la deuxième position de l'organe de verrouillage (1) lors d'une rotation de l'organe de verrouillage (1) autour de l'axe (A).
- 30 4. Enveloppe selon la revendication 3 dans laquelle le trou (20) comporte un épaulement (6), un élément élastique (5) étant disposé entre la tête (10) de l'organe de verrouillage (1) et l'épaulement (6), l'élément

élastique (5) rappelant l'organe de verrouillage (1) dans la première position de l'organe de verrouillage (1) relativement à l'élément de coffret (2).

- 5 **5.** Enveloppe selon l'une des revendications précédentes dans laquelle l'organe de verrouillage (1) comporte un indicateur (13) de son état de verrouillage.
- 10 **6.** Enveloppe selon l'une des revendications précédentes dans laquelle le deuxième moyen actif de l'organe de verrouillage (1) est une extrémité coudée (111) destinée à s'engager dans le deuxième moyen (31) de verrouillage du boîtier (3) dans la deuxième position de l'organe de verrouillage (1), lors d'une rotation de l'organe de verrouillage (1) autour de l'axe (A), ce deuxième moyen de verrouillage comprenant par
15 exemple une cavité (31) s'étendant radialement relativement à l'axe (A).
- 20 **7.** Enveloppe selon la revendication 6 dans laquelle l'extrémité coudée (111) s'étend dans une direction (d) sensiblement radiale par rapport à l'axe (A) et/ou au moins sensiblement opposée à une direction (D) suivant laquelle s'étend une protubérance formant premier moyen actif
25 (12) de la tête (10) de l'organe de verrouillage (1).
- 30 **8.** Enveloppe selon l'une des revendications précédentes dans laquelle le premier moyen actif est une protubérance (12) s'étendant radialement de l'organe de verrouillage (1), notamment une protubérance (12) s'étendant radialement sur la tête (10) de l'organe de verrouillage (1).
- 30 **9.** Enveloppe selon l'une des revendications précédentes comprenant plusieurs organes de verrouillage (1) similaires et des premiers et deuxièmes moyens de verrouillage adaptés.

10. Appareil électrique comprenant une enveloppe selon l'une des revendications précédentes dans laquelle sont logés des dispositifs électriques (7).

1/3

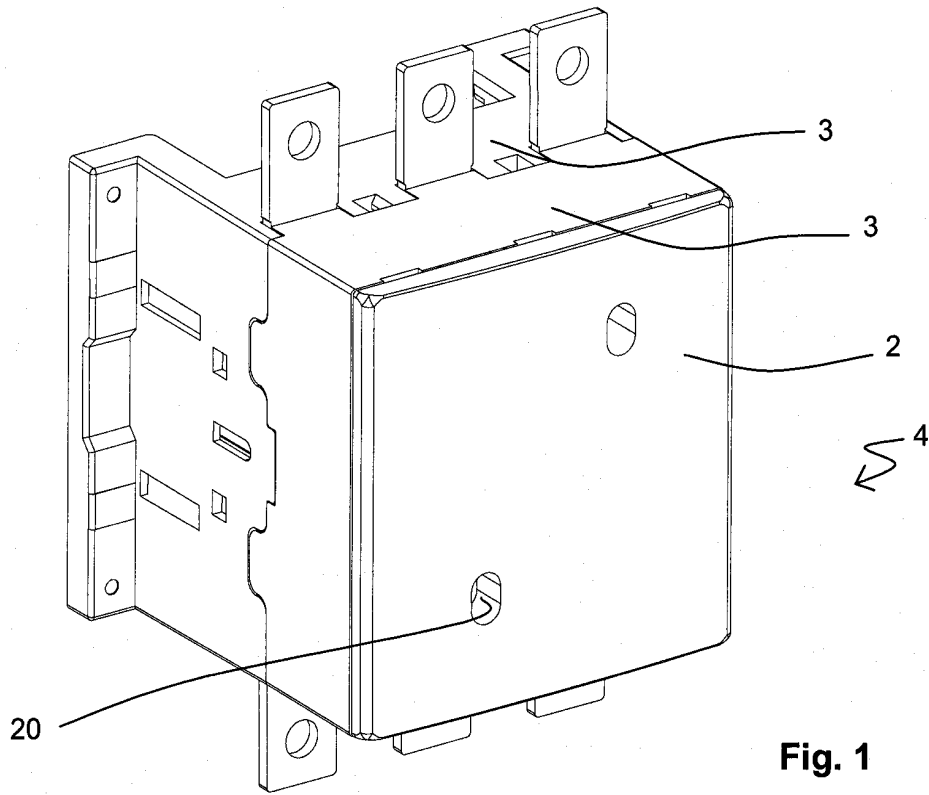


Fig. 1

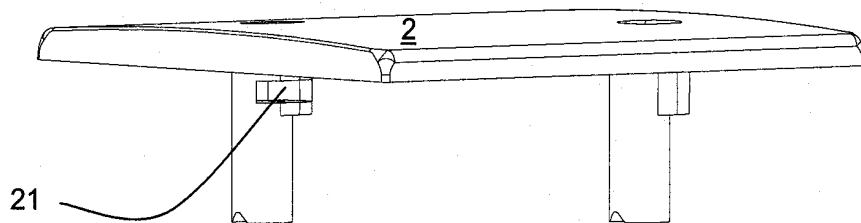


Fig. 2

2/3

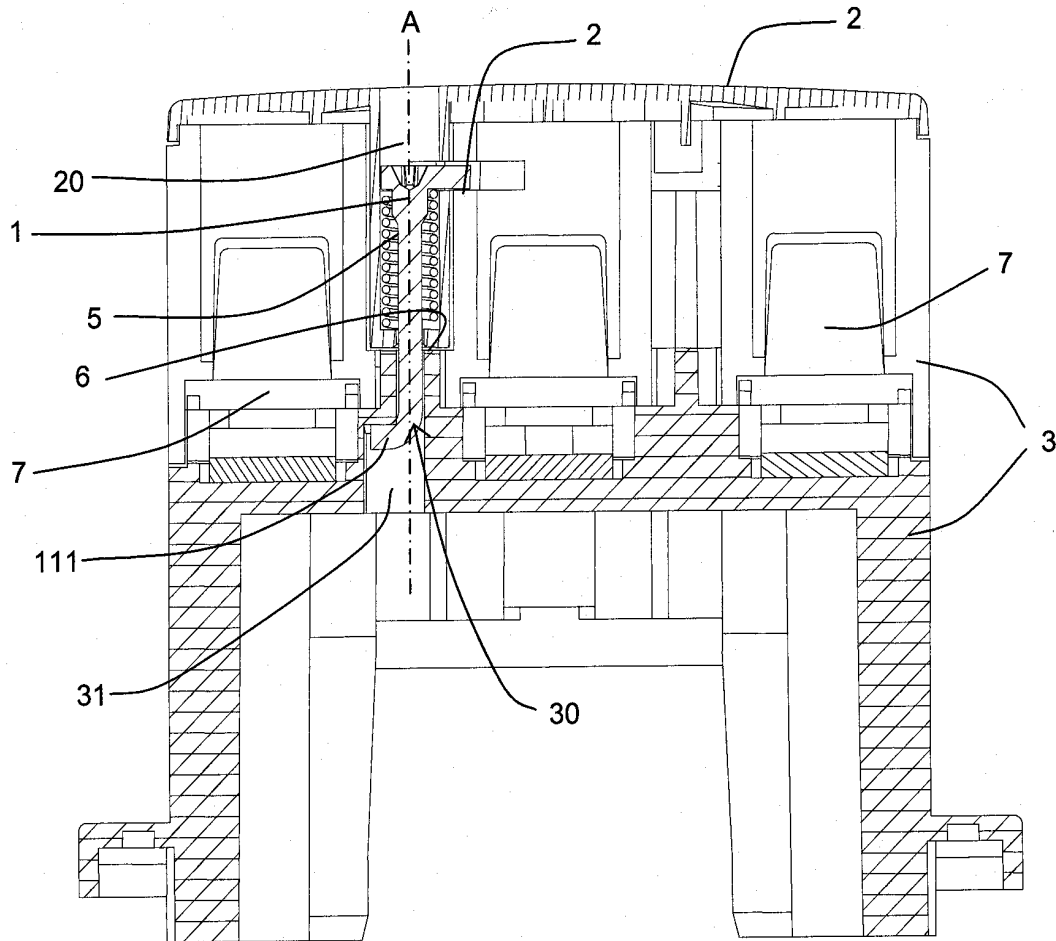


Fig. 3

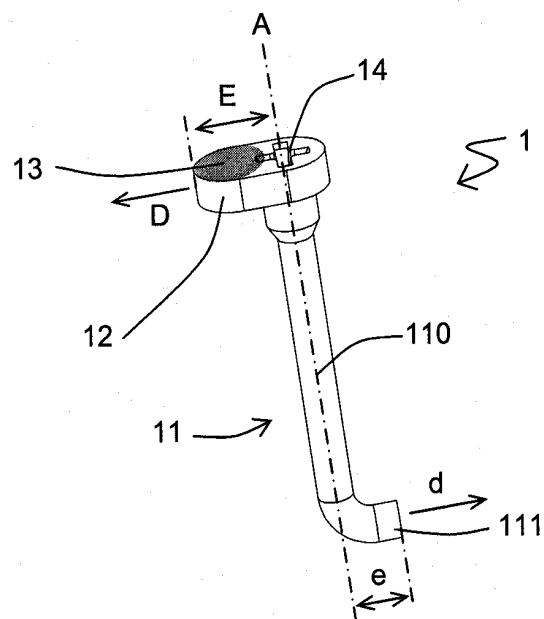


Fig. 4

3/3

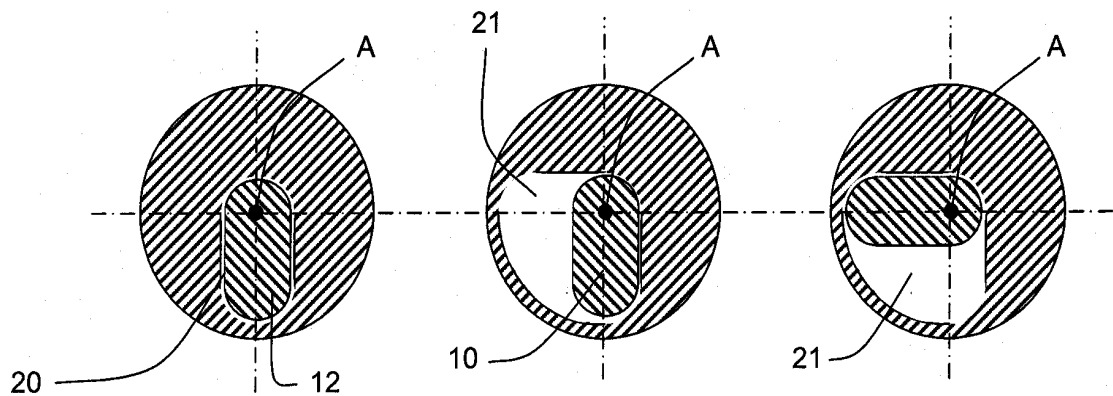


Fig. 5a

Fig. 5b

Fig. 5c

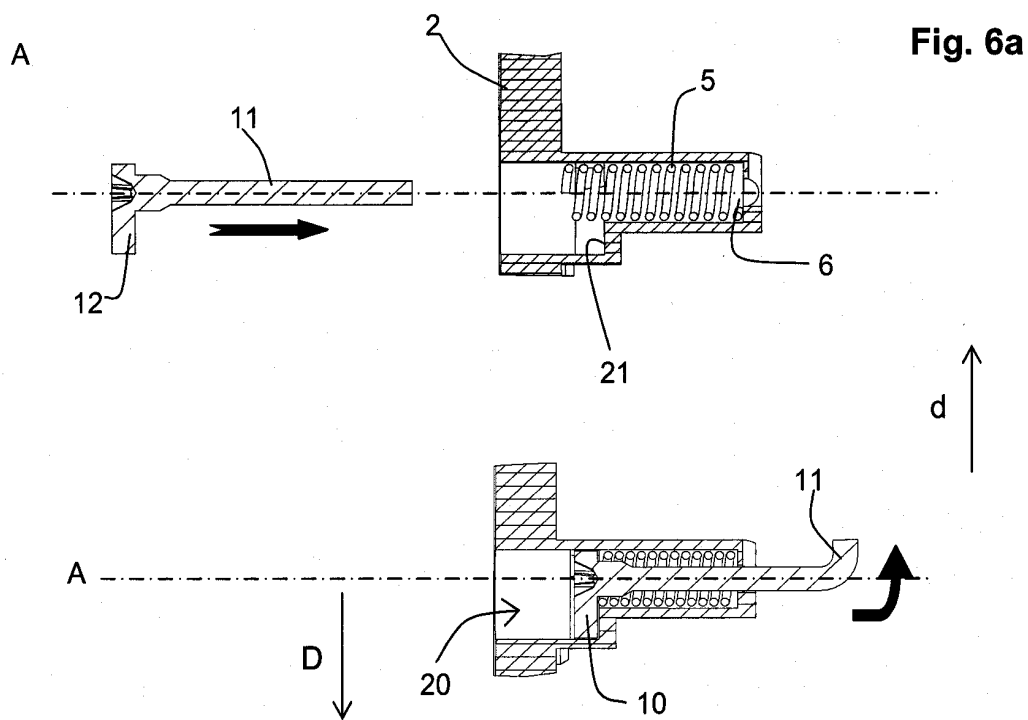


Fig. 6a

Fig. 6b



**RAPPORT DE RECHERCHE
PRÉLIMINAIRE**

N° d'enregistrement
national

établi sur la base des dernières revendications
déposées avant le commencement de la recherche

FA 749454
FR 1100893

DOCUMENTS CONSIDÉRÉS COMME PERTINENTS		Revendication(s) concernée(s)	Classement attribué à l'invention par l'INPI
Catégorie	Citation du document avec indication, en cas de besoin, des parties pertinentes		
X	DE 23 39 186 A1 (GEYER FA CHRISTIAN) 13 février 1975 (1975-02-13)	1-4,6-10	H02B1/30 H02B1/32
Y	* page 3, alinéa 1 - page 4, alinéa 4; figures 1-4 *	5	H05K5/03 H01H9/02 H01H9/20
X	FR 2 253 397 A5 (ALSTHOM CGEE [FR]) 27 juin 1975 (1975-06-27)	1-4,6-10	
Y	* page 2, ligne 4 - page 3, ligne 7; figures 1,2 *	5	
X	DE 16 25 369 A1 (HONEYWELL GMBH) 16 juillet 1970 (1970-07-16)	1-4,6-10	
Y	* page 3, alinéa 8 - page 8, alinéa 3; figures 1-3 *	5	
X	FR 2 483 692 A1 (ALSTHOM CGEE [FR]) 4 décembre 1981 (1981-12-04)	1-4,6-10	
Y	* page 3, ligne 60 - page 5, ligne 27; figures 1,4-7 *	5	
Y	FR 2 925 215 A1 (HAGER ELECTRO S A S SOC PAR AC [FR] HAGER ELECTRO S A S [FR]) 19 juin 2009 (2009-06-19)	5	DOMAINES TECHNIQUES RECHERCHÉS (IPC)
A	* abrégé; figure 1 *	1-4,6-10	H01H H02B F16B
Date d'achèvement de la recherche		Examineur	
26 octobre 2011		Pavlov, Valeri	
CATÉGORIE DES DOCUMENTS CITÉS		T : théorie ou principe à la base de l'invention	
X : particulièrement pertinent à lui seul		E : document de brevet bénéficiant d'une date antérieure	
Y : particulièrement pertinent en combinaison avec un autre document de la même catégorie		à la date de dépôt et qui n'a été publié qu'à cette date de dépôt ou qu'à une date postérieure.	
A : arrière-plan technologique		D : cité dans la demande	
O : divulgation non-écrite		L : cité pour d'autres raisons	
P : document intercalaire		
		& : membre de la même famille, document correspondant	

**ANNEXE AU RAPPORT DE RECHERCHE PRÉLIMINAIRE
RELATIF A LA DEMANDE DE BREVET FRANÇAIS NO. FR 1100893 FA 749454**

La présente annexe indique les membres de la famille de brevets relatifs aux documents brevets cités dans le rapport de recherche préliminaire visé ci-dessus.

Les dits membres sont contenus au fichier informatique de l'Office européen des brevets à la date du **26-10-2011**

Les renseignements fournis sont donnés à titre indicatif et n'engagent pas la responsabilité de l'Office européen des brevets, ni de l'Administration française

Document brevet cité au rapport de recherche		Date de publication	Membre(s) de la famille de brevet(s)	Date de publication
DE 2339186	A1	13-02-1975	AUCUN	
FR 2253397	A5	27-06-1975	ES 432448 A1	01-11-1976
DE 1625369	A1	16-07-1970	NL 6813788 A	29-05-1969
FR 2483692	A1	04-12-1981	AUCUN	
FR 2925215	A1	19-06-2009	CN 101919018 A	15-12-2010
			EP 2220665 A2	25-08-2010
			WO 2009081025 A2	02-07-2009
			JP 2011507176 A	03-03-2011