



(12) 实用新型专利

(10) 授权公告号 CN 203281546 U

(45) 授权公告日 2013. 11. 13

(21) 申请号 201320312692. 4

(22) 申请日 2013. 05. 31

(73) 专利权人 浙江金乐太阳能科技有限公司

地址 315201 浙江省宁波市镇海区庄市街道  
逸夫路 177 号

(72) 发明人 王帅 李立宏 段盟盟 朱玲

(74) 专利代理机构 余姚德盛专利代理事务所  
(普通合伙) 33239

代理人 胡小永

(51) Int. Cl.

B08B 3/10(2006. 01)

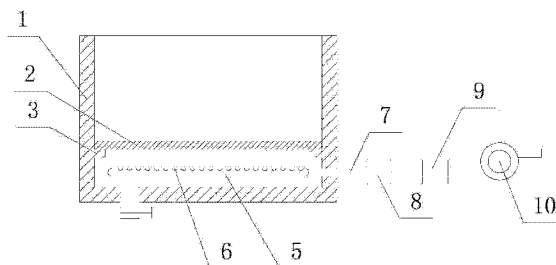
权利要求书1页 说明书2页 附图1页

(54) 实用新型名称

硅片鼓泡清洗装置

(57) 摘要

本实用新型提供一种硅片鼓泡清洗装置,包括清洗槽、托盘、通气管、连接管、止回阀和气泵,所述清洗槽的内壁设有环形凸起,所述托盘安装在所述环形凸起上,所述通气管安装在所述清洗槽的底部,所述通气管绕成螺旋形,所述通气管的表面开设有通气孔,所述通气管的一端密封且另一端连接所述连接管,所述连接管连接所述气泵,所述止回阀串接在所述连接管上。本实用新型硅片鼓泡清洗装置,清洗效果好且效率高,减少了清洗时间,节约了水的使用量,且在清洗过程中能防止杂质进入。



1. 一种硅片鼓泡清洗装置,其特征在于:包括清洗槽(1)、托盘(2)、通气管(5)、连接管(7)、止回阀(8)和气泵(10),所述清洗槽(1)的内壁设有环形凸起(3),所述托盘(2)安装在所述环形凸起(3)上,所述通气管(5)安装在所述清洗槽(1)的底部,所述通气管(5)绕成螺旋形,所述通气管(5)的表面开设有通气孔(6),所述通气管(5)的一端密封且另一端连接所述连接管(7),所述连接管(7)连接所述气泵(10),所述止回阀(8)串接在所述连接管(7)上。

2. 如权利要求1所述的硅片鼓泡清洗装置,其特征在于:还包括过滤器(9),所述过滤器(9)串接在所述连接管(7)上,且所述过滤器(9)位于所述气泵(10)与所述止回阀(8)之间。

3. 如权利要求1所述的硅片鼓泡清洗装置,其特征在于:所述通气孔(6)的直径大于等于2mm且小于等于3mm。

## 硅片鼓泡清洗装置

### 技术领域

[0001] 本实用新型涉及一种硅片清洗装置,特别涉及一种硅片鼓泡清洗装置。

### 背景技术

[0002] 在硅基板太阳能电池生产过程中,需要使用硅片作为电池的基体材料,为了增加对太阳能光的吸收,需要对硅片表面进行绒面处理,即利用酸性液或碱性液对硅片表面进行腐蚀从而形成绒面。在绒面形成后,还需要对硅片表面进行清洗,传统的清洗装置清洗效果差,且容易将杂质带入。

### 实用新型内容

[0003] (一)要解决的技术问题

[0004] 本实用新型要解决的技术问题是提供一种清洗效果好且不易将杂质带入的硅片鼓泡清洗装置。

[0005] (二)技术方案

[0006] 为解决上述技术问题,本实用新型提供一种硅片鼓泡清洗装置,包括清洗槽 1、托盘 2、通气管 5、连接管 7、止回阀 8 和气泵 10,所述清洗槽 1 的内壁设有环形凸起 3,所述托盘 2 安装在所述环形凸起 3 上,所述通气管 5 安装在所述清洗槽 1 的底部,所述通气管 5 绕成螺旋形,所述通气管 5 的表面开设有通气孔 6,所述通气管 5 的一端密封且另一端连接所述连接管 7,所述连接管 7 连接所述气泵 10,所述止回阀 8 串接在所述连接管 7 上。

[0007] 进一步的,还包括过滤器 9,所述过滤器 9 串接在所述连接管 7 上,且所述过滤器 9 位于所述气泵 10 与所述止回阀 8 之间。

[0008] 进一步的,所述通气孔 6 的直径大于等于 2mm 且小于等于 3mm。

[0009] (三)有益效果

[0010] 本实用新型硅片鼓泡清洗装置,清洗效果好且效率高,减少了清洗时间,节约了水的使用量,且在清洗过程中能防止杂质进入。

### 附图说明

[0011] 图 1 为本实用新型硅片鼓泡清洗装置的结构示意图;

[0012] 图 2 为本实用新型硅片鼓泡清洗装置的通气管的结构示意图。

### 具体实施方式

[0013] 参阅图 1~图 2,本实用新型提供一种硅片鼓泡清洗装置,包括清洗槽 1、托盘 2、通气管 5、连接管 7、止回阀 8 和气泵 10,在清洗槽 1 的内壁设有环形凸起 3,托盘 2 安装在环形凸起 3 上,通气管 5 安装在清洗槽 1 的底部,该通气管 5 绕成螺旋形,在通气管 5 的表面开设有通气孔 6,本实施例中,该通气孔 6 的直径大于等于 2mm 且小于等于 3mm,优选的为 2.5mm,通气管 5 的一端密封且另一端连接连接管 7,连接管 7 连接气泵 10,止回阀 8 串接在

连接管 7 上;为了防止杂质进入,本实施例中还包括过滤器 9,该过滤器 9 串接在连接管 7 上,且位于气泵 10 与止回阀 8 之间。

[0014] 本实用新型硅片鼓泡清洗装置,清洗效果好且效率高,减少了清洗时间,节约了水的使用量,且在清洗过程中能防止杂质进入。

[0015] 以上所述仅是本实用新型的优选实施方式,应当指出,对于本技术领域的普通技术人员来说,在不脱离本实用新型技术原理的前提下,还可以做出若干改进和润饰,这些改进和润饰也应视为本实用新型的保护范围。

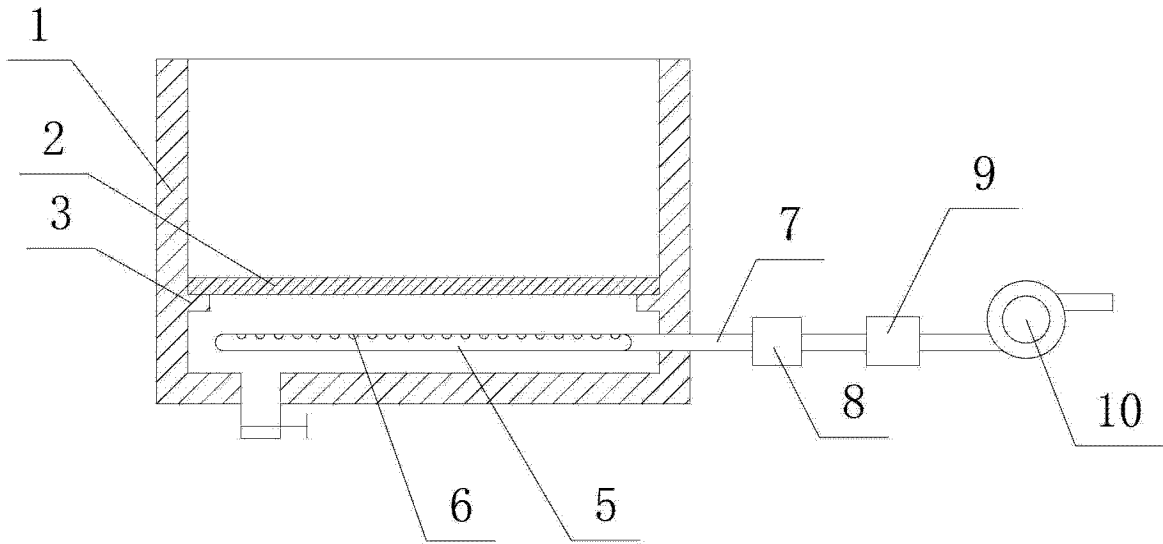


图 1

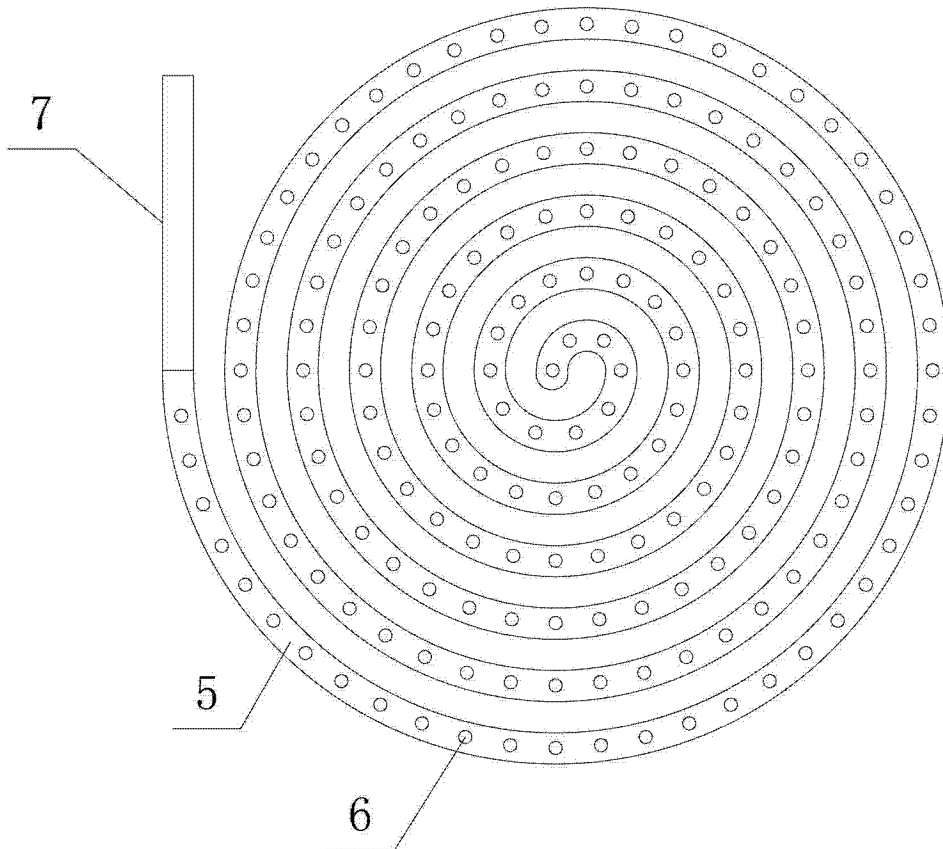


图 2