

**F 28 F 1/00**

**Ans.nr.: 6058/85**

**Indleveret: 23 dec 1985**

**Løbedag: 23 dec 1985**

**Alm. tilgængelig: 25 jun 1986**

**Prioritet: 24 dec 1984 NL 8403933**

**\*GENERAL ELECTRIC COMPANY; Schenectady, US.**

**Opfinder: Eugen Karl \*Moessner; NL, Stefan Peter Heinrich \*Berkenbusch; DE, Karl Ludwig \*Sauer; DE.**

**Fuldmægtig: Ingeniørfirmaet Lehmann & Ree  
Varmeveksler**

**SAMMENDRAG**

**6058-85**

En varmeveksler omfatter et antal grundelementer (1), der er dannet integralt, og som hver er udformet med et antal rørformede organer (2), hvis ender er forbundet med rektangulære endevægge (3). Forbindelsesorganer (6,7,8) er anbragt nær ved længdekanterne af de to endevægge (3), som er anbragt bag hinanden, således som set i de rørformede organers (2) længderetning, medens der er dannet komplementært udformede organer (9) nær ved den anden af endevæggens længdekanter. Med således fremstillede grundelementer (1) kan varmeveksleren opbygges på en enkel og arbejdsbesparende måde.

Fig. 1.

6058-85

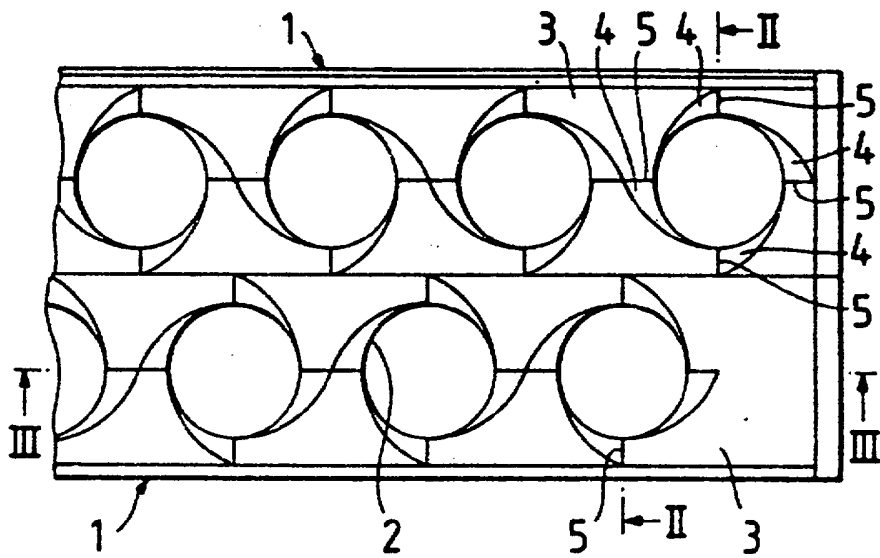


Fig. 2.

