



(12) 实用新型专利

(10) 授权公告号 CN 202892703 U

(45) 授权公告日 2013. 04. 24

(21) 申请号 201220418055. 0

(22) 申请日 2012. 08. 22

(73) 专利权人 四汇建设集团有限公司

地址 618000 四川省德阳市庐山南路二段  
198 号

(72) 发明人 杨积斌 简乃停 杨永康 张德琪

(74) 专利代理机构 四川力久律师事务所 51221

代理人 肖明 古凡

(51) Int. Cl.

A62B 35/00 (2006. 01)

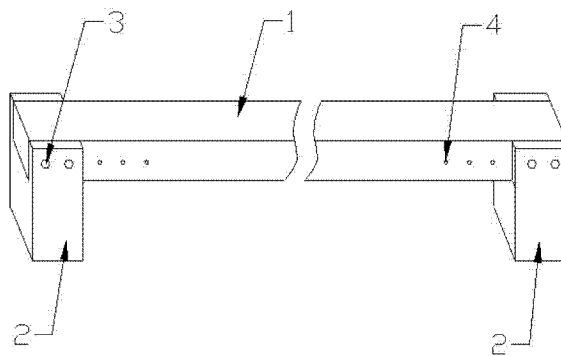
权利要求书1页 说明书2页 附图2页

(54) 实用新型名称

装配式建筑屋顶安装拉条用滑动安全杆

(57) 摘要

本实用新型公开了一种装配式建筑屋顶安装拉条用滑动安全杆,该滑动安全杆包括杆体和垂直连接在杆体一侧的两限位块,所述两限位块相互平行。本实用新型装配式建筑屋顶安装拉条用滑动安全杆,使用时将杆体置于装配式建筑的屋顶檩条上,并通过限位块来限制杆体的轴向位移,当操作者站在檩条上安装拉条时便可将安全带系挂在杆体上,安装过程中只需平行推动杆体向前滑动即可,这样既有效地保证了操作者的安全,又便于操作者移动施工。本实用新型装配式建筑屋顶安装拉条用滑动安全杆,结构设计简单,安装拆卸便捷,大大节约了建筑施工时间,而且可重复使用,有效降低了建筑成本。



1. 一种装配式建筑屋顶安装拉条用滑动安全杆,其特征在于:包括杆体(1)和垂直连接在杆体一侧的两限位块(2),所述两限位块(2)相互平行,所述杆体(1)截面为矩形,所述限位块(2)通过螺钉(3)安装在杆体侧壁上,所述杆体(1)侧壁上设置有若干螺纹孔(4)。

## 装配式建筑屋顶安装拉条用滑动安全杆

### 技术领域

[0001] 本实用新型涉及一种装配式建筑安装辅助工具,特别是涉及一种装配式建筑屋顶安装拉条用滑动安全杆。

### 背景技术

[0002] 装配式建筑是指用预制的构件在工地装配而成的建筑,这种建筑的优点是建造速度快,受气候条件制约小,节约劳动力并可提高建筑质量。

[0003] 在安装装配式建筑时,一般是先安装立柱,然后在立柱顶端安装横梁,再在横梁上安装檩条,再在檩条上安装拉条。这样在安装拉条时,就需要对高空作业的操作者进行安全保护。目前比较常用的手段是搭设脚手架或铺设安全网,工程量都比较大,所以使得安装效率较低、建筑成本较高。

### 实用新型内容

[0004] 本实用新型所要解决的技术问题是提供一种结构简单、使用便捷的装配式建筑屋顶安装拉条用滑动安全杆。

[0005] 为了解决上述技术问题,本实用新型采用如下技术方案:一种装配式建筑屋顶安装拉条用滑动安全杆,包括杆体和垂直连接在杆体一侧的两限位块,所述两限位块相互平行。

[0006] 作为优选,所述杆体截面为矩形。

[0007] 作为优选,所述限位块通过螺钉安装在杆体侧壁上。

[0008] 作为优选,所述杆体侧壁上设置有若干螺纹孔。

[0009] 本实用新型装配式建筑屋顶安装拉条用滑动安全杆,使用时将杆体置于装配式建筑的屋顶檩条上,并通过限位块来限制杆体的轴向位移,当操作者站在檩条上安装拉条时便可将安全带系挂在杆体上,安装过程中只需平行推动杆体向前滑动即可,这样既有效地保证了操作者的安全,又便于操作者移动施工。本实用新型装配式建筑屋顶安装拉条用滑动安全杆,结构设计简单,安装拆卸便捷,大大节约了建筑施工时间,而且可重复使用,有效降低了建筑成本。

### 附图说明

[0010] 下面结合附图和具体实施方式对本实用新型作进一步详细说明。

[0011] 图 1 是本实用新型装配式建筑屋顶安装拉条用滑动安全杆的结构示意图。

[0012] 图 2 是本实用新型装配式建筑屋顶安装拉条用滑动安全杆的使用示意图。

[0013] 其中,附图标记:1 为杆体,2 为限位块,3 为螺钉,4 为杆体上的螺纹孔,5 为檩条,6 为拉条。

### 具体实施方式

[0014] 本说明书中公开的所有特征,或公开的所有方法或过程中的步骤,除了互相排斥的特征和/或步骤以外,均可以以任何方式组合。

[0015] 本说明书中公开的任一特征,除非特别叙述,均可被其他等效或具有类似目的的替代特征加以替换。即,除非特别叙述,每个特征只是一系列等效或类似特征中的一个例子而已。

[0016] 如图 1 和图 2 所示,本实用新型装配式建筑屋顶安装拉条用滑动安全杆,包括杆体 1 和垂直连接在杆体一侧的两限位块 2,所述两限位块 2 相互平行。

[0017] 如图 1 和图 2 所示,本实用新型装配式建筑屋顶安装拉条用滑动安全杆中,杆体 1 截面为矩形,这样可使杆体 1 与装配式建筑的屋顶檩条 5 的接触面积较大,受力稳定性较好。限位块 2 通过螺钉 3 安装在杆体侧壁上,安装和拆卸十分方便。为了便于根据屋顶檩条 5 最大宽度来调整两限位块 2 之间的间距,可在杆体 1 侧壁上设置有若干螺纹孔 4。

[0018] 如图 1 和图 2 所示,本实用新型装配式建筑屋顶安装拉条用滑动安全杆在使用时,将杆体 1 置于装配式建筑的屋顶檩条 5 上,并通过限位块 2 来限制杆体 1 的轴向位移,避免其左右滑动,当操作者站在檩条 5 上安装拉条 6 时便可将安全带系挂在杆体 1 上,安装过程中只需平行推动杆体 1 向前滑动即可。

[0019] 以上所述仅为本实用新型的较佳实施例而已,并不用以限制本实用新型,凡在本实用新型的精神和原则之内所作的任何修改、等同替换和改进等,均应包含在本实用新型的保护范围之内。

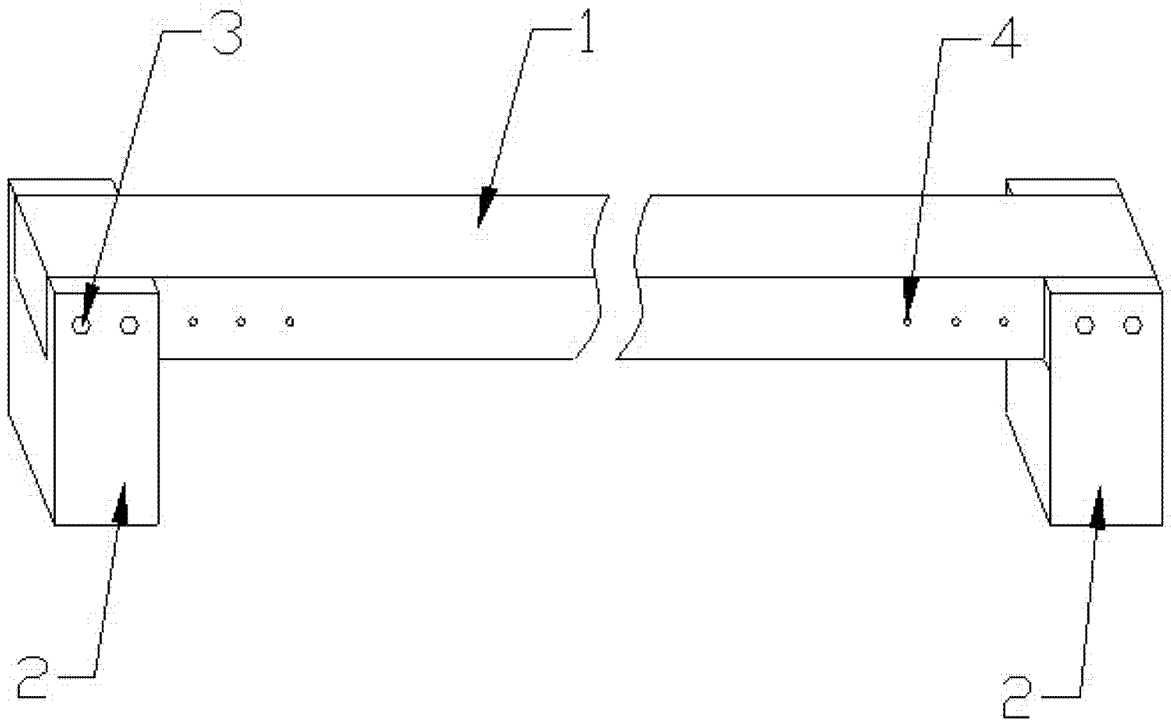


图 1

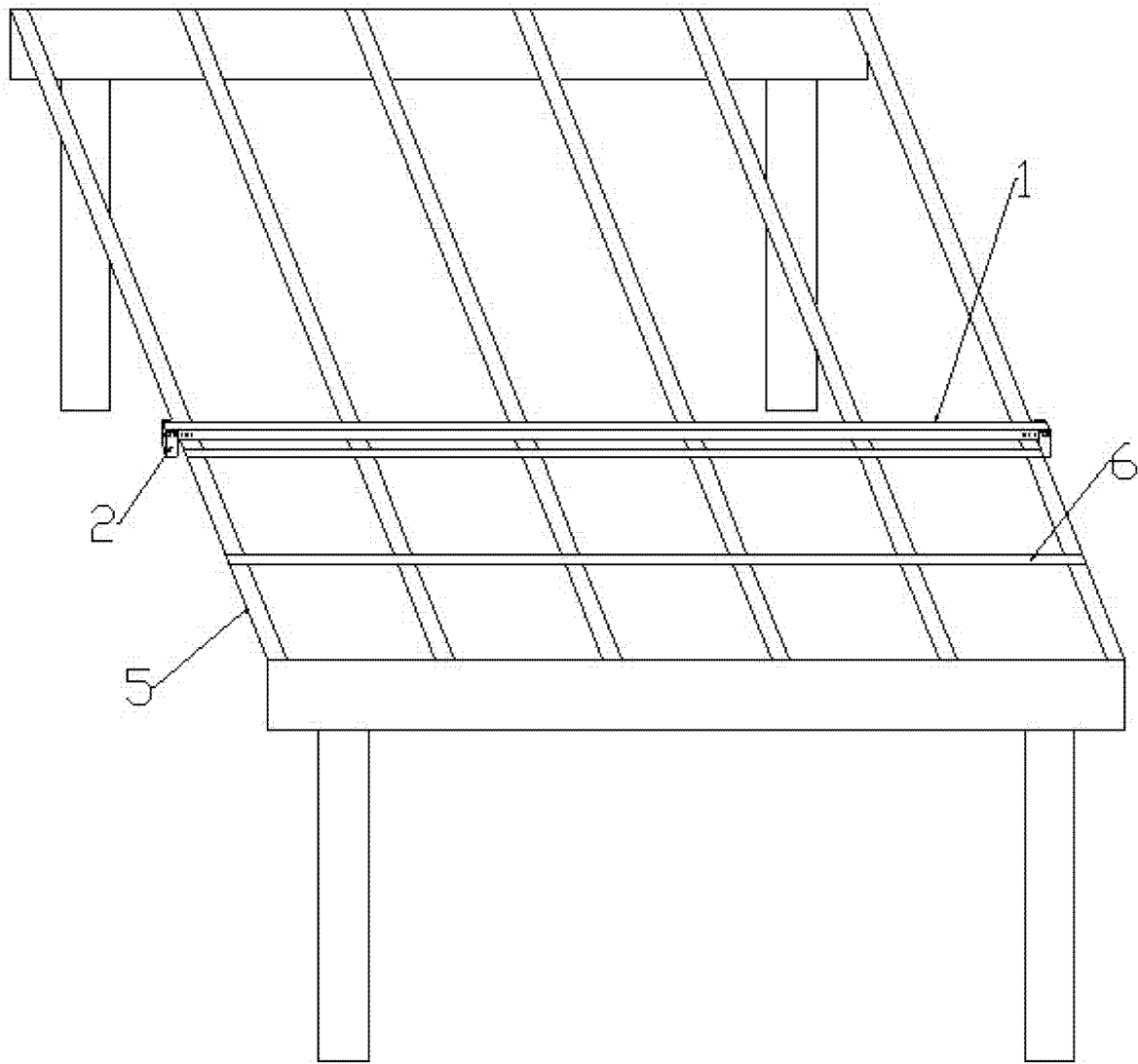


图 2